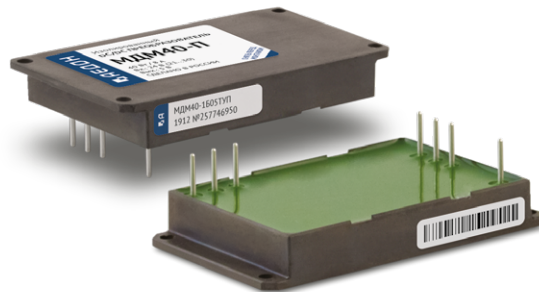


# МДМ30-П, МДМ40-П, МДМ50-П

Унифицированные DC/DC преобразователи

БКЯЮ.436630.001ТУ



## 1. Описание

Изолированные DC/DC модули электропитания МДМ-П для жестких условий эксплуатации в аппаратуре специального назначения.

При небольших габаритах (67,5×40,2×10,15 мм) максимальная выходная мощность модулей достигает 50 Вт. При этом модули способны работать в широком диапазоне температур корпуса (–60°С...+125°С). В зависимости от исполнения они имеют один или два гальванически развязанных или связанных выходных канала, могут включаться и выключаться по команде, имеют полный комплекс защит от перегрузки по току, короткого замыкания. Имеются исполнения для систем электроснабжения самолетов и вертолетов по ГОСТ Р 54073-2010.

Полимерная герметизирующая заливка обеспечивает надежную защиту от внешних воздействующих факторов и исключает повреждения преобразователя, вызванные вибрацией или попаданием грязи, влаги или соляного тумана. Модули проходят специальные виды температурных и предельных испытаний, в том числе электротермотермировку с экстремальными режимами включения и выключения.

## 1.1. Особенности

- Гарантия 20 лет
- Включены в перечень ЭКБ 18
- Выходной ток до 10 А
- Низкопрофильная 10,15 мм конструкция с цилиндрическими выводами
- Рабочая температура корпуса –60...+90°С, –60...+125°С
- Магнитная обратная связь без оптрона
- Модели с одним или двумя выходными каналами
- Защита от КЗ и перенапряжения
- Дистанционное вкл/выкл
- Регулировка выходного напряжения в одноканальных модулях
- Полимерная герметизирующая заливка

## 1.2. Дополнительная информация

### 1.2.1. Описание на сайте производителя

<https://aedon.ru/catalog/dcdc/series/11>

### 1.2.2. Отдел продаж и служба технической поддержки

+7 (473) 300-300-5; [mail@aedon.ru](mailto:mail@aedon.ru)

### 1.2.3. 3D модели, footprint для Altium Designer

<https://aedon.ru/content/catalog/docs/308,147,195,146,196,148,197,149,200,150,202,151,153,295,296,154,206/МДМ-П>

### 1.2.4. Ответы на часто задаваемые вопросы и полезные материалы:

<https://aedon.ru/faq/>

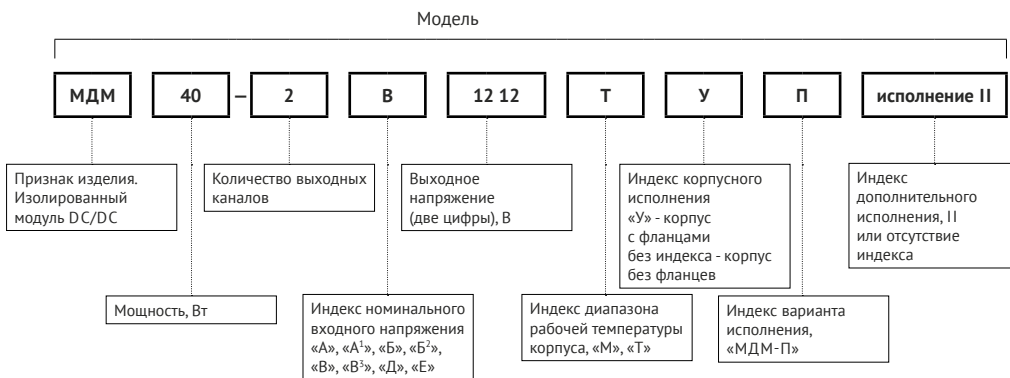
<https://dzen.ru/aedon/>

## 2. Содержание

<b>1. Описание</b> .....	<b>1</b>	<b>7. Сервисные функции</b> .....	<b>7</b>
1.1. Особенности .....	1	7.1. Дистанционное управление .....	7
1.2. Дополнительная информация .....	1	7.2. Регулировка .....	7
<b>2. Содержание</b> .....	<b>2</b>	<b>8. Результаты испытаний</b> .....	<b>8</b>
<b>3. Информация для заказа</b> .....	<b>2</b>	8.1. КПД .....	8
3.1. Сокращения .....	2	8.2. Ограничение мощности .....	10
3.2. Выходная мощность и ток .....	3	8.3. Осциллограммы .....	10
3.3. Индекс номинального входного напряжения .....	3	8.4. Измерения кондуктивных радиопомех (ЭМС) .....	12
<b>4. Основные характеристики</b> .....	<b>4</b>	<b>9. Габаритные чертежи</b> .....	<b>13</b>
4.1. Выходные характеристики .....	4	9.1. Модуль МДМ(30; 40; 50)-1xxxП одноканальный .....	13
4.2. Защиты .....	4	9.2. Модуль МДМ(30; 40; 50)-1xxxП одноканальный. Конструктивное исполнение II .....	14
4.3. Общие характеристики .....	5	9.3. Модуль МДМ(30; 40; 50)-2xxxП двухканальный .....	14
4.4. Конструктивные параметры .....	5	<b>10. Радиаторы охлаждения</b> .....	<b>15</b>
<b>5. Функциональные схемы</b> .....	<b>5</b>		
<b>6. Схемы подключения</b> .....	<b>6</b>		
6.1. Рекомендуемая топология печатной платы .....	7		

## 3. Информация для заказа

Для получения дополнительной информации свяжитесь с отделом продаж по телефону +7 (473) 300-300-5 или электронной почте [mail@aedon.ru](mailto:mail@aedon.ru)



### 3.1. Сокращения

В настоящем DATASHEET приняты следующие сокращения:

Сокращение	Описание
$P_{\text{вых.}}$	Выходная мощность
$U_{\text{вых.ном.}}$	Номинальное выходное напряжение
$I_{\text{вых.ном.}}$	Номинальный выходной ток
$I_{\text{вых.мин.}}$	Минимальный выходной ток
$U_{\text{вх.ном.}}$	Номинальное входное напряжение
$U_{\text{вх.мин.}} \dots U_{\text{вх.макс.}}$	Диапазон входного напряжения
$T_{\text{корп.}}$	Рабочая температура корпуса
$T_{\text{окр.}}$	Рабочая температура окружающей среды
НКУ	Нормальные климатические условия (температура воздуха от 15°C до 35°C)
ТУ	БКЯЮ.436630.001ТУ

## 3.2. Выходная мощность и ток

### 3.2.1. Модели с одним выходом

Модель	МДМ30-П						МДМ40-П					
Выходная мощность, Вт	30						40					
Номинальное выходное напряжение, В*	5	9	12	15	24	27	5	9	12	15	24	27
Номинальный выходной ток, А	6	3,33	2,5	2	1,25	1,1	8	4,4	3,33	2,67	1,67	1,48

Модель	МДМ50-П											
Выходная мощность, Вт	50											
Номинальное выходное напряжение, В*	5		9		12		15		24		27	
Номинальный выходной ток, А	10		5,55		4,16		3,33		2,08		1,85	

\*По согласованию возможно изготовление нестандартных выходных напряжений (в диапазоне от 3 до 80 В).

### 3.2.2. Модели с двумя выходами

Модель	МДМ30-П						МДМ40-П					
Выходная мощность, Вт	30						40					
Номинальное выходное напряжение первого и второго канала, В*	5	9	12	15	24	27	5	9	12	15	24	27
	5	9	12	15	24	27	5	9	12	15	24	27
Номинальный выходной ток первого и второго канала, А	3	1,67	1,25	1	0,63	0,56	4	2,2	1,67	1,33	0,83	0,74
	3	1,67	1,25	1	0,63	0,56	4	2,2	1,67	1,33	0,83	0,74

Модель	МДМ50-П											
Выходная мощность, Вт	50											
Номинальное выходное напряжение первого и второго канала, В*	5		9		12		15		24		27	
	5		9		12		15		24		27	
Номинальный выходной ток первого и второго канала, А	5		2,77		2,08		1,66		1,04		0,92	
	5		2,77		2,08		1,66		1,04		0,92	

\*По согласованию возможно изготовление нестандартных выходных напряжений (в диапазоне от 3 до 80 В).

## 3.3. Индекс номинального входного напряжения

Параметр	Индекс «А»	Индекс «А²»	Индекс «Б»	Индекс «Б²»	Индекс «В»	Индекс «В²»	Индекс «Д»	Индекс «Е»
Номинальное входное напряжение, В	12	12	24	24	27	27	60	27
Диапазон входного напряжения, В	10,5...15	9,5...36	21...30	18...75	17...36	17...36	36...72	9...36
Диапазон переходного отклонения (1 с), В	10,5...16,8	9,5...36	21...33,6	18...75	17...40	17...80	36...84	8...80*

\*Диапазон переходного отклонения 10 с.

## 4. Основные характеристики

Полное описание характеристик, условий эксплуатации, методик измерений и контроля параметров при производстве можно найти в технических условиях (ТУ). Обращаем внимание, что именно ТУ является нормативно-техническим документом продукции.

### 4.1. Выходные характеристики

Параметр	Значение	
Подстройка выходного напряжения в одноканальных модулях	±5% от $U_{\text{вых.ном.}}$	
Установившееся отклонение выходного напряжения	±2% от $U_{\text{вых.ном.}}$ для первого канала ±7% от $U_{\text{вых.ном.}}$ для второго канала	
Нестабильность выходного напряжения	При плавном изменении входного напряжения и выходного тока	макс. ±2% от $U_{\text{вых.ном.}}$ для первого канала макс. ±7% от $U_{\text{вых.ном.}}$ для второго канала
	Температурная нестабильность	макс. ±3% от $U_{\text{вых.ном.}}$
	Суммарная нестабильность	±5% для выхода 1 ±8% для выхода 2
Размах пульсаций (пик-пик)	При токах нагрузки с 10% до 100% от $I_{\text{вых.ном.}}$	<2% от $U_{\text{вых.ном.}}$
Максимальная ёмкость нагрузки	от 3 до 6 В вкл. свыше 6 до 15 В вкл. свыше 15 до 27 В вкл. свыше 27 до 36 В вкл. свыше 36 до 68 В вкл.	2700 мкФ 250 мкФ 55 мкФ 27 мкФ 5 мкФ
Время включения	по команде ДУ [7.1]	<0,1 с
Переходное отклонение выходного напряжения	При скачкообразном изменении с $U_{\text{вх.мин.}}$ до $U_{\text{вх.макс.}}$ (длительность фронта >500 мкс)	макс. ±10% от $U_{\text{вых.ном.}}$
	При скачкообразном изменении тока нагрузки с 50% до 100% от $I_{\text{вых.ном.}}$ (длительность фронта >500 мкс)	
Работа на холостом ходу*	При токах нагрузки менее 10% от $I_{\text{вых.ном.}}$	≤ 1,3 × $U_{\text{вых.ном.}}$

\* При работе на малых нагрузках (менее 10%) и на холостом ходу амплитуда пульсаций выходного напряжения не нормируется. При этом возможно проявление режима «релаксации», т.е. периодического появления и пропадаания напряжения на выходе модуля, которое не является браковочным признаком. Длительная эксплуатация модуля в режиме холостого хода не рекомендуется.

### 4.2. Защиты

Параметр	Значение
Уровень срабатывания защиты от перегрузки	< 1,8 × $P_{\text{вых.}}$
Защита от короткого замыкания	автоматическое восстановление
Защита от перенапряжения на выходе	есть, >1,5 × $U_{\text{вых.ном.}}$
Синусоидальная вибрация	1...2000 Гц, 200 (20) м/с <sup>2</sup> (g), 0,3 мм
Устойчивость к пыли	есть
Устойчивость к соляному туману	есть
Устойчивость к влаге ( $T_{\text{окр.}}=35^{\circ}\text{C}$ )	98%

### 4.3. Общие характеристики

Параметр	Значение	
Рабочая температура корпуса	С индексом диапазона «Т»	-60...+125 °С
	С индексом диапазона «М»	-60...+90 °С
Частота преобразования	130 или 290 кГц ±10% (фикс, ШИМ)	
Прочность изоляции (60 с)	вход/выход, вход/корпус, выход/корпус	~500 В, 50 Гц
Сопротивление изоляции @ =500 В, НКУ	вход/выход, вход/корпус, выход/корпус	не менее 20 МОм
Тепловое сопротивление корпус - окружающая среда	7,8 °С/Вт	
Гамма-процентная наработка на отказ, при Y=97,5% (в типовом режиме)	50 000 ч	
Гарантийный срок эксплуатации	20 лет	
Гарантийный срок хранения	25 лет	

### 4.4. Конструктивные параметры

Параметр	Значение	
Габаритные размеры	для корпуса без крепежных фланцев	не более 57,7×40,2×10,2 мм без учета выводов
	для корпуса с крепежными фланцами («У»)	не более 67,5×40,2×10,15 мм без учета выводов
Масса	не более 100 г	
Материал корпуса	алюминий с покрытием МДО	
Материал компаунда	эпоксидный	
Материал выводов	оловянная бронза	
Условия пайки	260 °С @ 5 с	

## 5. Функциональные схемы

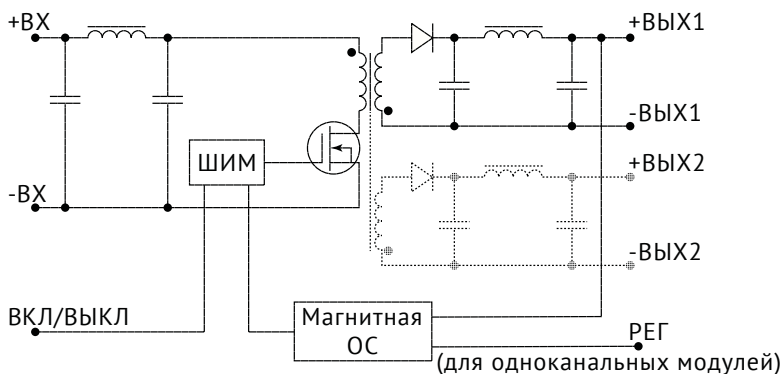
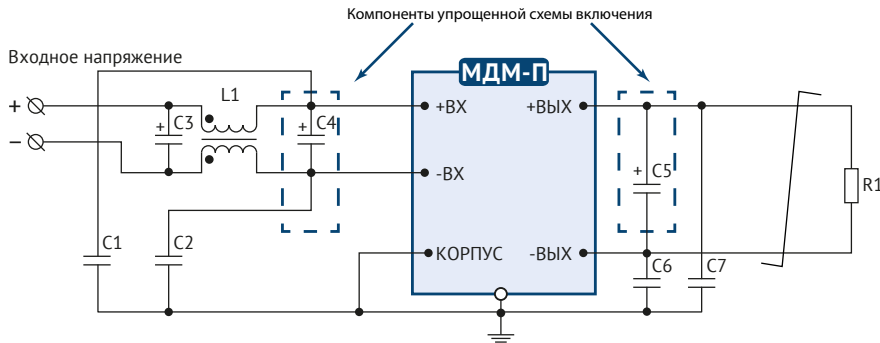


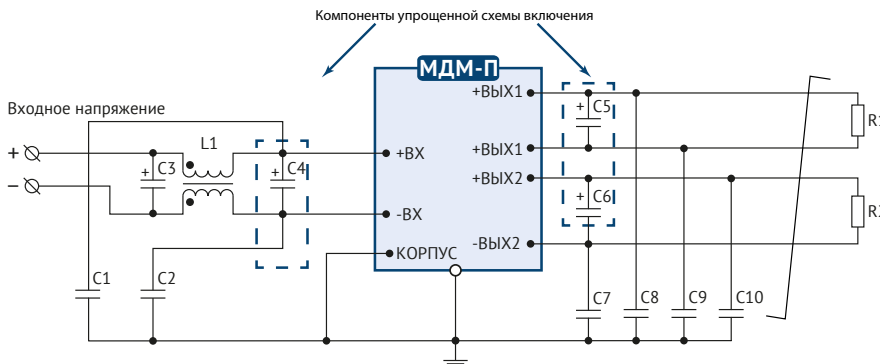
Рис. 1. Функциональная схема МДМ30-П, МДМ40-П, МДМ50-П.

## 6. Схемы подключения



Конденсатор С4 является обязательным элементом схемы включения

Рис. 2. Типовая схема подключения одноканального модуля.



Конденсатор С4 является обязательным элементом схемы включения

Рис. 3. Типовая схема подключения двухканального модуля.

### Описание элементов схемы подключения МДМ30-П, МДМ40-П, МДМ50-П

L1	сифазный дроссель	Входное напряжение	=12 В («А», «А <sup>1</sup> ») =24 В («Б», «Б <sup>2</sup> ») =27 В («В», «В <sup>2</sup> ») =60 В («Д»)	30-45 мкГн
			=27 В («Е»)	1 мГн
C3, C4	танталовый конденсатор (например: К53-22)	Входное напряжение	=12 В («А», «А <sup>1</sup> ») =27 В («Е») =24 В («Б», «Б <sup>2</sup> ») =27 В («В», «В <sup>2</sup> ») =60 В («Д»)	100-330 мкФ 100-330 мкФ 33-100 мкФ 33-100 мкФ 6,8-22 мкФ
C1, C2	керамический конденсатор (например: К10-47)			100-4700 пФ
Для одноканального исполнения: C6, C7	керамический конденсатор (например: К10-47)			2200-4700 пФ
Для двухканального исполнения: C7, C8, C9, C10				
Для одноканального исполнения: C5	танталовый конденсатор (например: К53-22, К52-16, К52-9)			2,2-3,3 мкФ
Для двухканального исполнения: C5, C6				

## 6.1. Рекомендуемая топология печатной платы

Пример топологии печатной платы с расположением элементов внешнего фильтра и конфигурацией печатных проводников для улучшения параметров ЭМС.

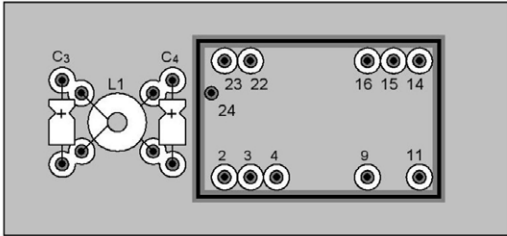


Рис. 4. Вид сверху.

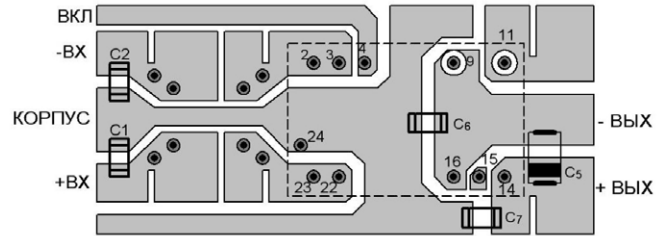


Рис. 5. Вид снизу.

## 7. Сервисные функции

### 7.1. Дистанционное управление

Функция дистанционного ВКЛ/ВЫКЛ по команде позволяет управлять работой модуля с использованием механического реле [Рис. 6], транзистора типа «разомкнутый коллектор» [Рис. 7] или оптрона [Рис. 8].

Выключение модуля электропитания должно осуществляться соединением вывода «ВКЛ» с выводом «-ВХ». При этом через ключ может протекать ток до 5 мА, а максимальное падение напряжения на ключе должно быть не более 1,1 В.

Включение модуля электропитания осуществляется размыканием ключа за время не более 5 мкс. В разомкнутом состоянии к ключу может быть приложено напряжение не более 20 В, допустимая утечка тока через ключ не должна превышать 50 мкА.

При организации дистанционного включения-выключения одновременно нескольких модулей электропитания не допускается установка дополнительных элементов в цепи, соединяющие выводы «ВКЛ», «-ВХ» и коммутирующий ключ.

Если функция дистанционного ВКЛ/ВЫКЛ не используется, вывод «ВКЛ» допускается оставить неподключенным или обрезать.

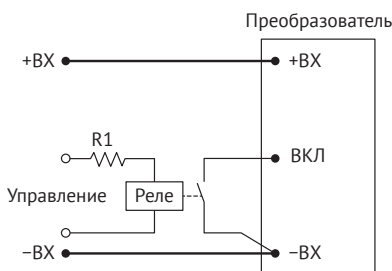


Рис. 6. ВКЛ/ВЫКЛ с помощью реле.

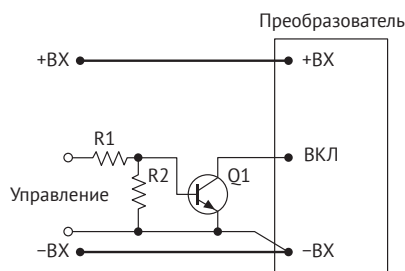


Рис. 7. ВКЛ/ВЫКЛ с помощью биполярного транзистора.

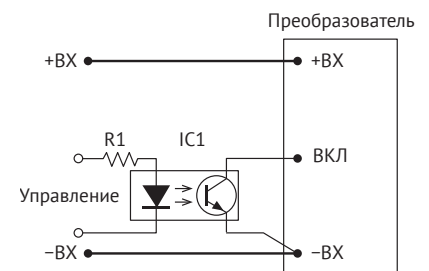


Рис. 8. ВКЛ/ВЫКЛ с помощью оптрона.

### 7.2. Регулировка

Регулировка выходного напряжения одноканальных модулей электропитания в диапазоне не менее  $\pm 5\%$  может осуществляться, например, путем подключения вывода «РЕГ» через резистор к выводу «-ВЫХ» для увеличения выходного напряжения [Рис. 9] или к выводу «+ВЫХ» для уменьшения выходного напряжения [Рис. 10].

Сопротивление резистора в цепи согласно [Рис. 9] и [Рис. 10] указано в таблице. Значения сопротивления резистора R1 являются ориентировочными и могут незначительно отличаться от приведенных. Значение тока, протекающего через резистор, до 2 мА.

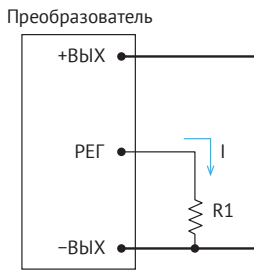


Рис. 9. Увеличение  $U_{\text{вых}}$ .

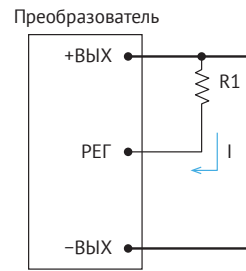


Рис. 10. Снижение  $U_{\text{вых}}$ .

### Значение номинала регулировочных резисторов

Номинальное выходное напряжение модуля, В	Сопротивление резистора $R_{\text{рег}}$ , кОм, для получения выходного напряжения										
	$0,95 \times U_{\text{ном.}}$	$0,96 \times U_{\text{ном.}}$	$0,97 \times U_{\text{ном.}}$	$0,98 \times U_{\text{ном.}}$	$0,99 \times U_{\text{ном.}}$	$U_{\text{ном.}}$	$1,01 \times U_{\text{ном.}}$	$1,02 \times U_{\text{ном.}}$	$1,03 \times U_{\text{ном.}}$	$1,04 \times U_{\text{ном.}}$	$1,05 \times U_{\text{ном.}}$
3,3	3	4	5	9	19	$\infty$	61	30	20	15	12
5	14	20	31	53	119	$\infty$	119	54	33	22	16
9	75	99	139	219	461	$\infty$	168	76	46	31	22
12	127	164	227	353	731	$\infty$	182	84	51	34	24
15	184	237	326	502	1032	$\infty$	195	90	55	38	27
24	359	459	624	954	1945	$\infty$	213	99	61	42	31
27	412	525	714	1090	2220	$\infty$	215	100	62	42	31

## 8. Результаты испытаний

### 8.1. КПД

На рисунках приведены примеры измерений КПД для модулей МДМ40-П и МДМ50-П (с зависимостью от значений входного напряжения и выходной мощности в диапазоне нагрузки 20...100%). Все представленные измерения носят ознакомительный характер и значения могут отличаться для модулей разных партий. Нормированные значения КПД приведены в в таблице 4 ТУ.

#### 8.1.1. Зависимость КПД от нагрузки для МДМ40-П

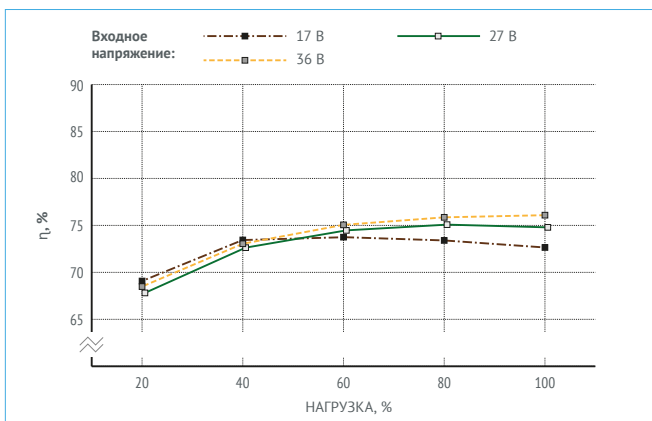


Рис. 11. МДМ40-1В05ТУП.

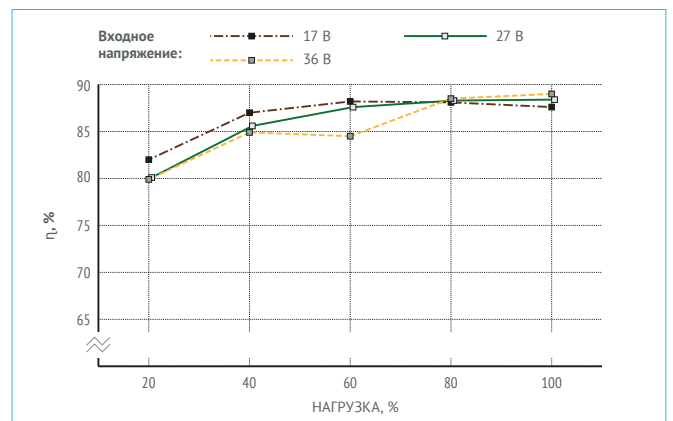


Рис. 12. МДМ40-1В12ТУП.



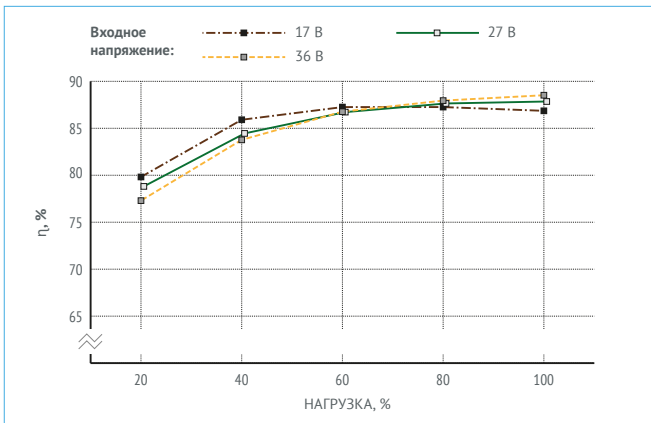


Рис. 13. МДМ40-1В<sup>3</sup>24МУП.

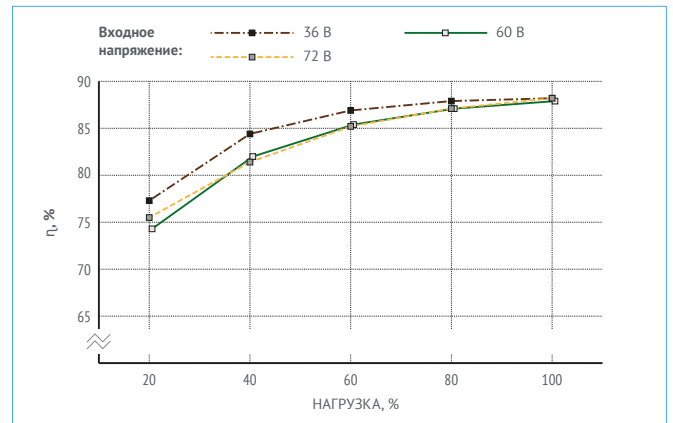


Рис. 14. МДМ40-1Д27ТУП.

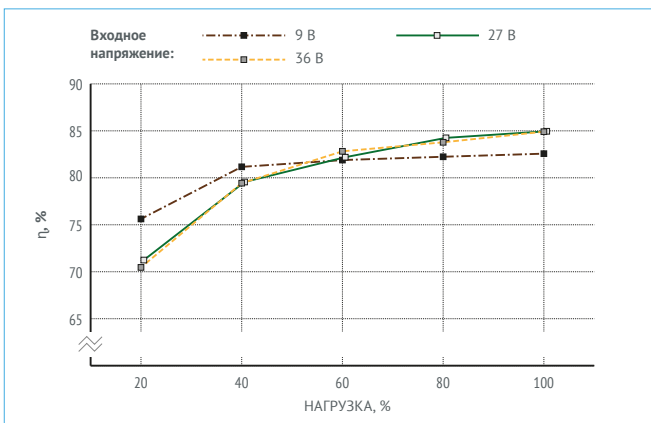


Рис. 15. МДМ40-1Е24ТУП.

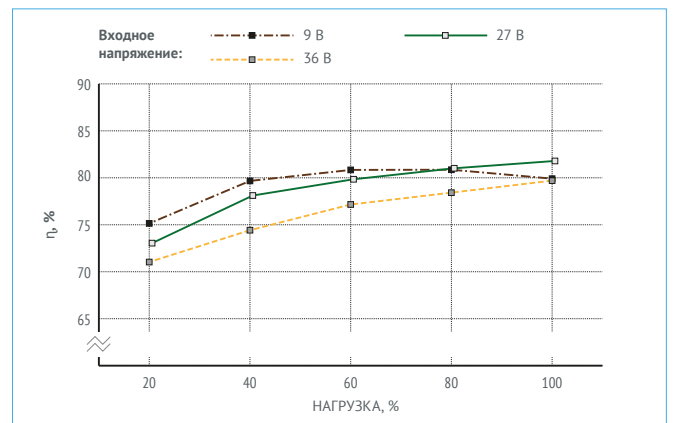


Рис. 16. МДМ50-1Е12ТУП.

### 8.1.2. Зависимость КПД от нагрузки для МДМ50-П

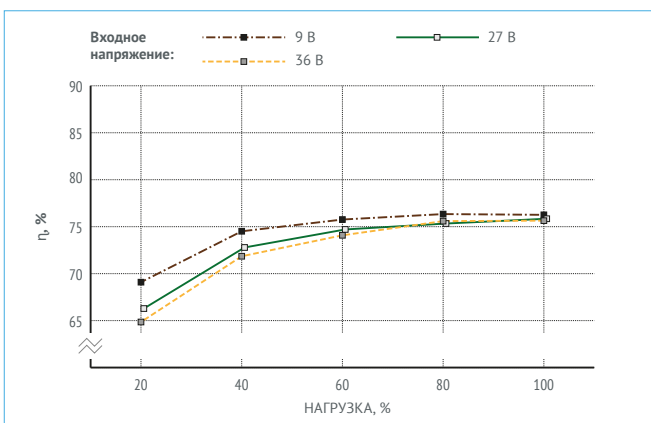


Рис. 17. МДМ50-1Е05ТУП.

## 8.2. Ограничение мощности

На [Рис. 18] и [Рис. 19] приведены рекомендации по ограничению мощности нагрузки (20...100%), подключаемой к выходу преобразователя, в зависимости от температуры окружающей среды. Информация является расчетной и показана в виде графиков для преобразователей с разными выходными напряжениями. Спадающие участки кривых соответствуют максимальной температуре корпуса модуля +125 °С (Для температурного диапазона «Т»).

Примечание: ограничение мощности зависит от значения  $U_{вх.}$  (КПД), наличия радиатора, условий эксплуатации и может отличаться от значений, приведенных на графиках.

Информация по тепловым характеристикам модуля приведена в п.9.2.8 и табл. 14 ТУ.

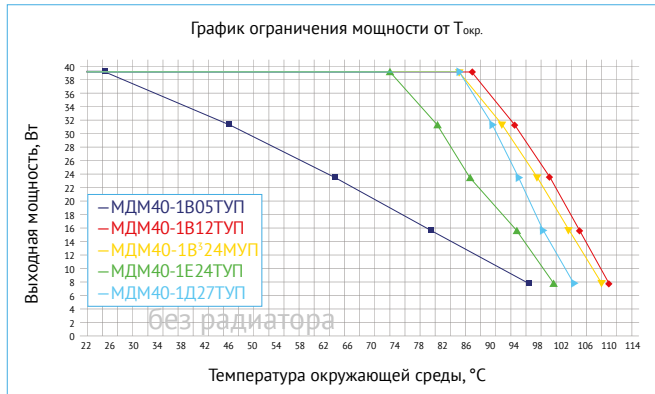


Рис. 18. График ограничения мощности от  $T_{окр.}$  без применения внешнего радиатора.

Для разных исполнений модулей.

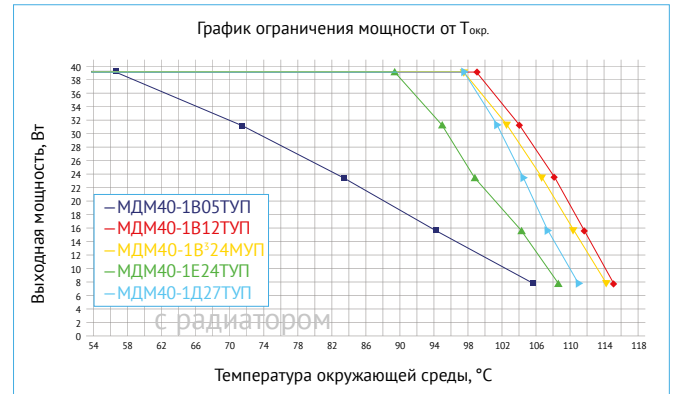


Рис. 19. График ограничения мощности от  $T_{окр.}$  с применением радиатора БКЯЮ.752695.055-01 ( $S=224 \text{ см}^2$ ).

Для разных исполнений модулей.

## 8.3. Осциллограммы

Все представленные измерения носят ознакомительный характер и могут отличаться для модулей разных партий, нормированные значения приведены в разделе 4 ТУ.

Имеется база данных с результатами по другим вариациям. Для получения информации, пожалуйста, обратитесь к персональному менеджеру или в службу технической поддержки.

### 8.3.1. Измерения для МДМ40-1В12ТУП

Режимы и условия испытаний  $U_{вх.}=27 \text{ В}$ ,  $I_{ввх.}=3,33 \text{ А}$ ,  $U_{ввх.}=12 \text{ В}$ ,  $C_{ввх.}=3,3 \text{ мкФ тантал}$ , НКУ

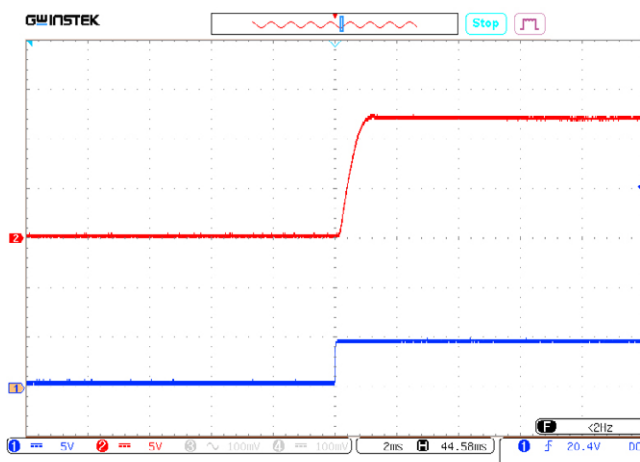


Рис. 20. Осциллограмма установления выходного напряжения с момента подачи команды дистанционного управления.  
Луч 1 (синий) — напряжение на выводе «ВКЛ». Масштаб 5 В/дел.  
Луч 2 (красный) — выходное напряжение. Масштаб 5 В/дел.  
Развертка 2 мс/дел.

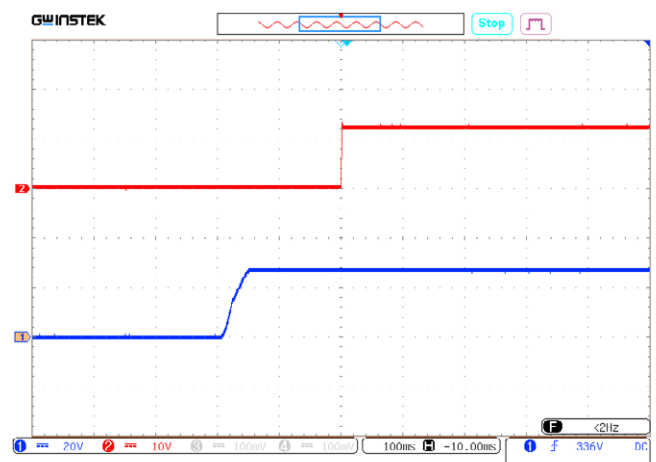


Рис. 21. Осциллограмма установления выходного напряжения с момента подачи входного напряжения.  
Луч 1 (синий) — входное напряжение. Масштаб 20 В/дел.  
Луч 2 (красный) — выходное напряжение. Масштаб 10 В/дел.  
Развертка 100 мс/дел.

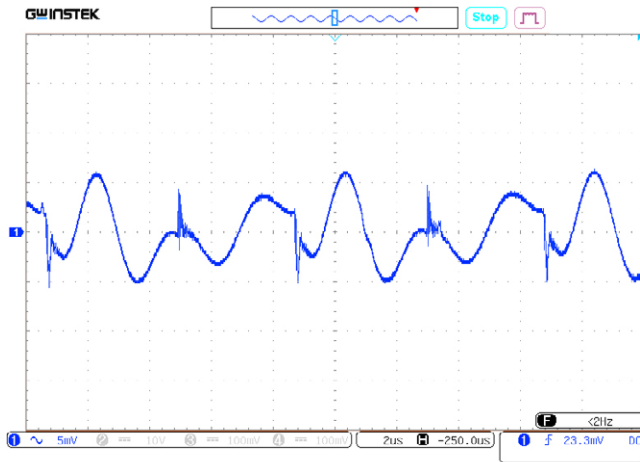


Рис. 22. Осциллограмма пульсаций выходного напряжения.  
Масштаб 5 мВ/дел. Развертка 2 мкс/дел.

### 8.3.2. Измерения для МДМ40-1Д27ТУП

Режимы и условия испытаний  $U_{вх.}=60$  В,  $I_{вх.}=1,48$  А,  $U_{вых.}=27$  В,  $C_{вых.}=3,3$  мкФ тантал, НКУ

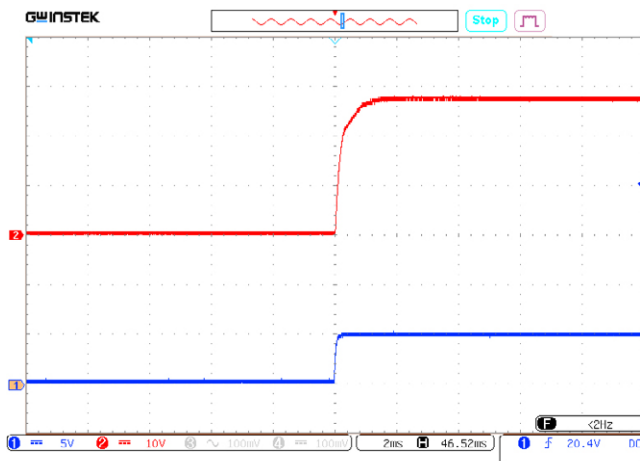


Рис. 23. Осциллограмма установления выходного напряжения с момента подачи команды дистанционного управления.  
Луч 1 (синий) – напряжение на выводе «ВКЛ». Масштаб 5 В/дел.  
Луч 2 (красный) – выходное напряжение. Масштаб 10 В/дел.  
Развертка 2 мс/дел.

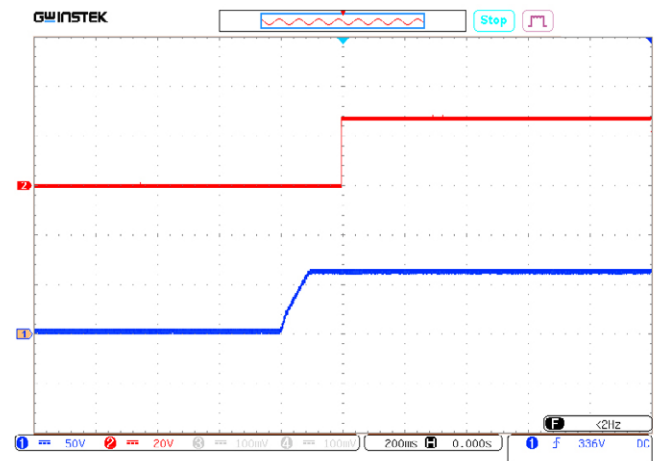


Рис. 24. Осциллограмма установления выходного напряжения с момента подачи входного напряжения.  
Луч 1 (синий) – входное напряжение. Масштаб 50 В/дел.  
Луч 2 (красный) – выходное напряжение. Масштаб 20 В/дел.  
Развертка 200 мс/дел.

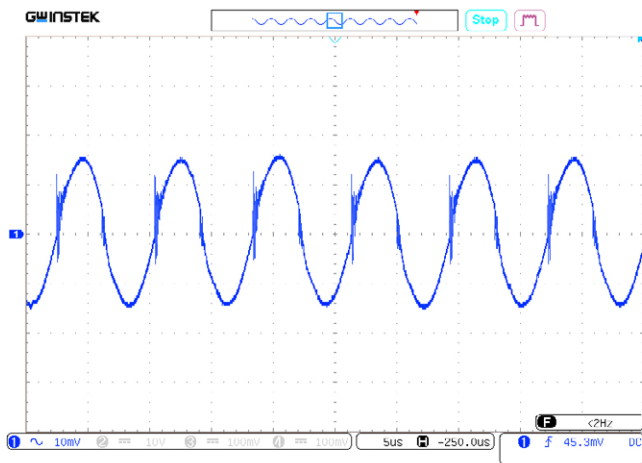


Рис. 25. Осциллограмма пульсаций выходного напряжения.  
Масштаб 10 мВ/дел. Развертка 5 мкс/дел.

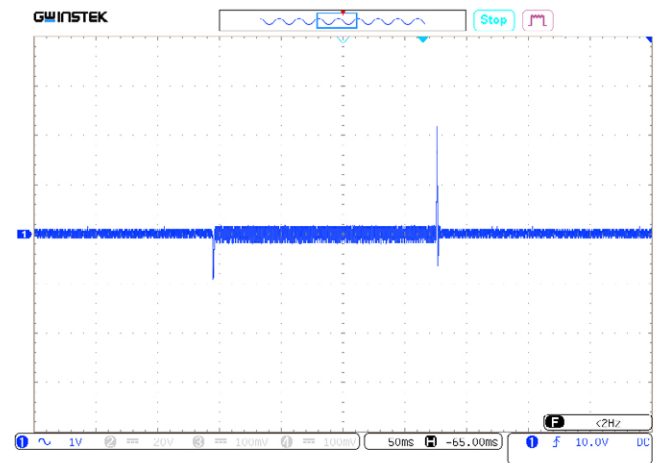


Рис. 26. Осциллограмма переходного отклонения выходного напряжения при изменении выходного тока с 50% до 100%.  
Масштаб 1 В/дел. Развертка 50 мс/дел.

## 8.4. Измерения кондуктивных радиопомех (ЭМС)

Все представленные измерения носят ознакомительный характер и могут отличаться для модулей разных партий, нормированные значения приведены в разделе п.4.8.3 ТУ. Проверку уровня напряжения радиопомех модулей проводят согласно п.7.8.1 ТУ.

### 8.4.1. Спектр напряжения радиопомех для МДМ40-1В12ТУП

Режимы и условия испытаний:  $U_{вх.} = 27$  В,  $U_{вых.} = 12$  В,  $I_{вых.} = 2,3$  А, НКУ, при включении согласно схеме [Рис. 2], за исключением дросселя L1, значение которого при измерениях составляло 1,43 мГн.

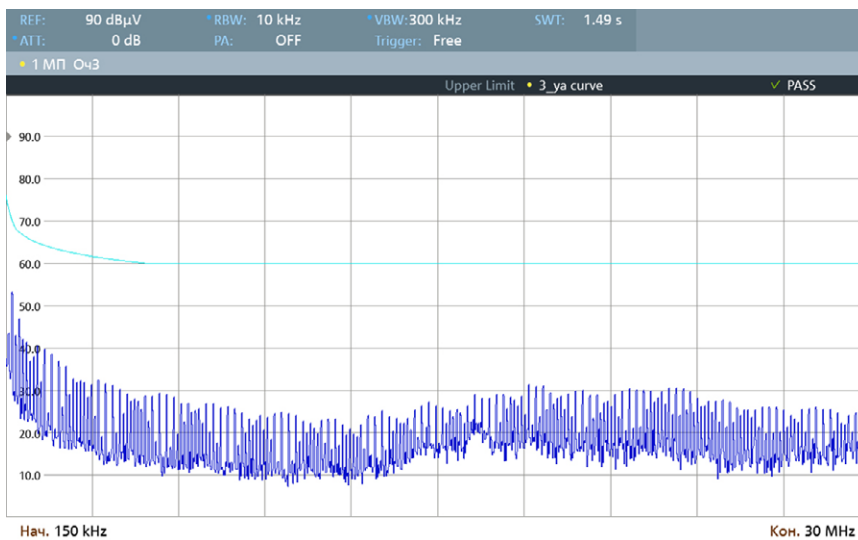


Рис. 27. Диапазон 0,15..30 МГц.

### 8.4.2. Спектр напряжения радиопомех для МДМ40-1Д27ТУП

Режимы и условия испытаний:  $U_{ВХ.} = 60$  В,  $U_{ВЫХ.} = 27$  В,  $I_{ВЫХ.} = 1$  А, НКУ, при включении согласно схеме [Рис. 2], за исключением дросселя L1, значение которого при измерениях составляло 1,43 мГн.

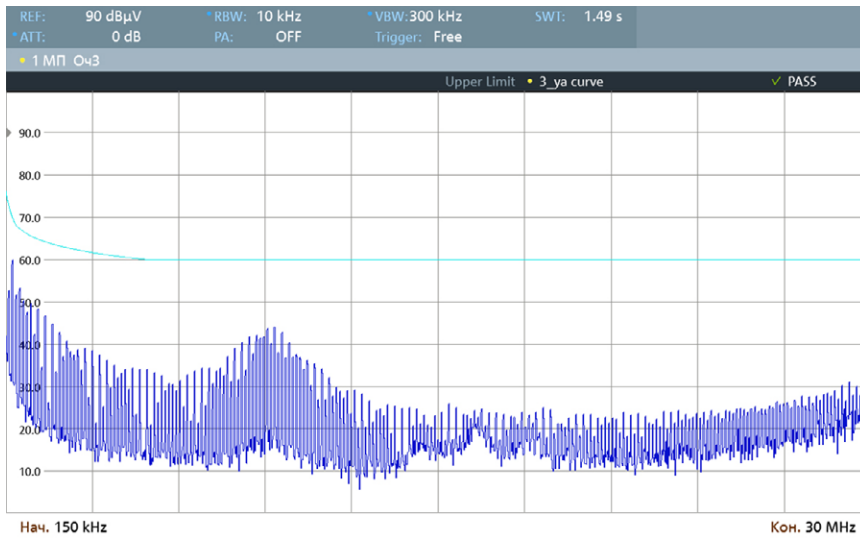


Рис. 28. Диапазон 0,15..30 МГц.

## 9. Габаритные чертежи

### 9.1. Модуль МДМ(30; 40; 50)-1xxxП одноканальный

Вывод	1	2	3	4	5	6	7
Одноканальный	КОРП	+ВХ	-ВХ	ВКЛ	+ВЫХ	-ВЫХ	РЕГ

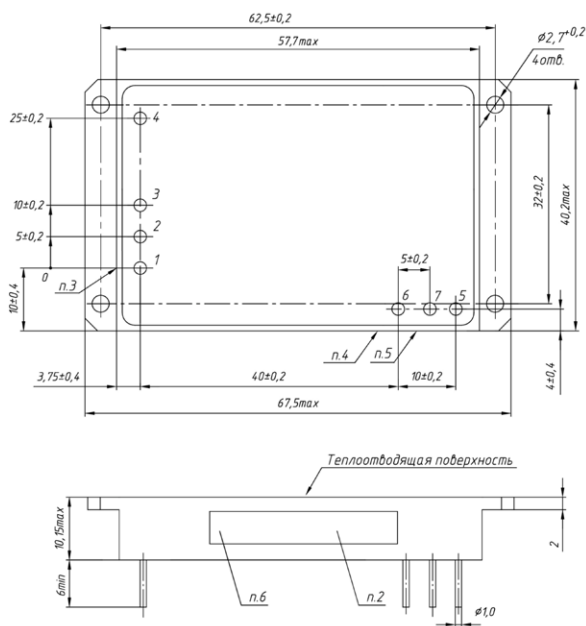


Рис. 29. Модуль одноканальный в корпусе с фланцами (индекс «У»).

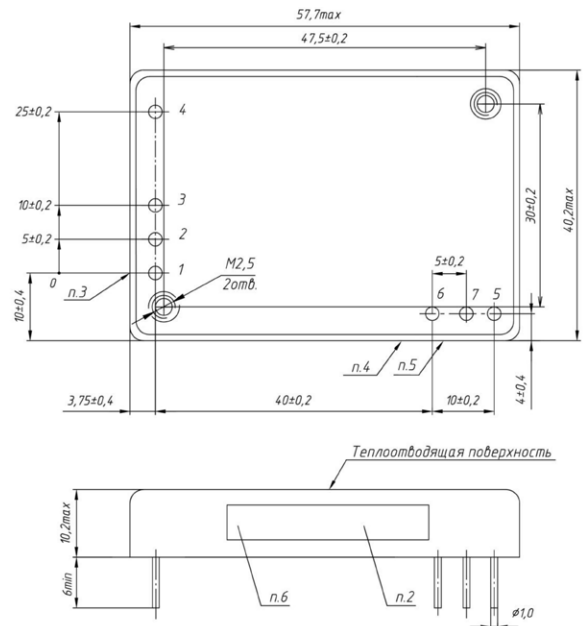


Рис. 30. Модуль одноканальный в корпусе без фланцев.

### 9.2. Модуль МДМ(30; 40; 50)-1xxxП одноканальный. Конструктивное исполнение II

Вывод	1	2	3	4	5	6	7
Одноканальный, исполнение II	КОРП	+ВХ	-ВХ	ВКЛ	+ВЫХ	-ВЫХ	РЕГ

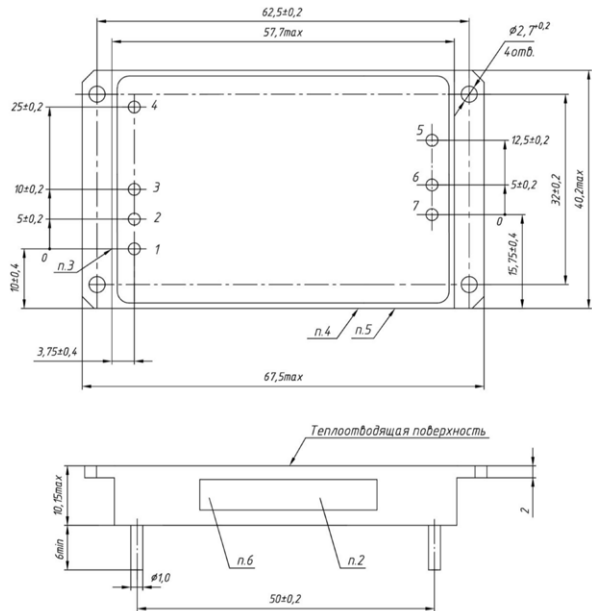


Рис. 31. Модуль одноканальный в корпусе с фланцами (индекс «У»).  
Исполнение II.

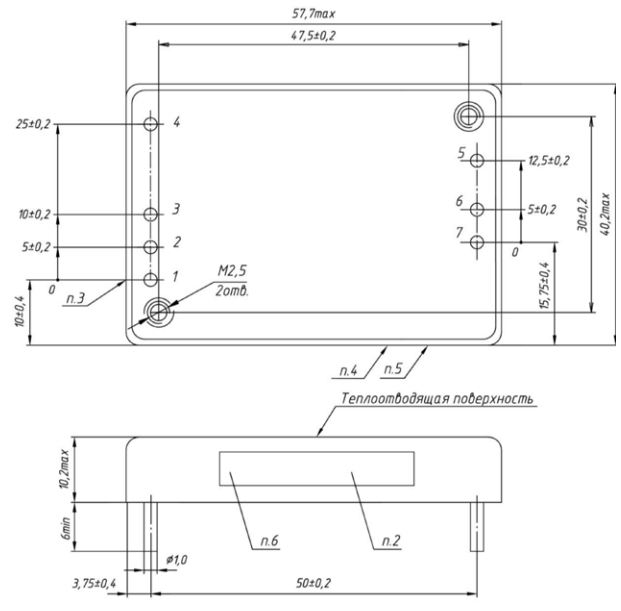


Рис. 32. Модуль одноканальный в корпусе без фланцев.  
Исполнение II.

### 9.3. Модуль МДМ(30; 40; 50)-2xxxП двухканальный

Вывод	1	2	3	4	5	6	7	8
Двухканальный	КОРП	+ВХ	-ВХ	ВКЛ	+ВЫХ1	+ВЫХ2	-ВЫХ2	-ВЫХ1

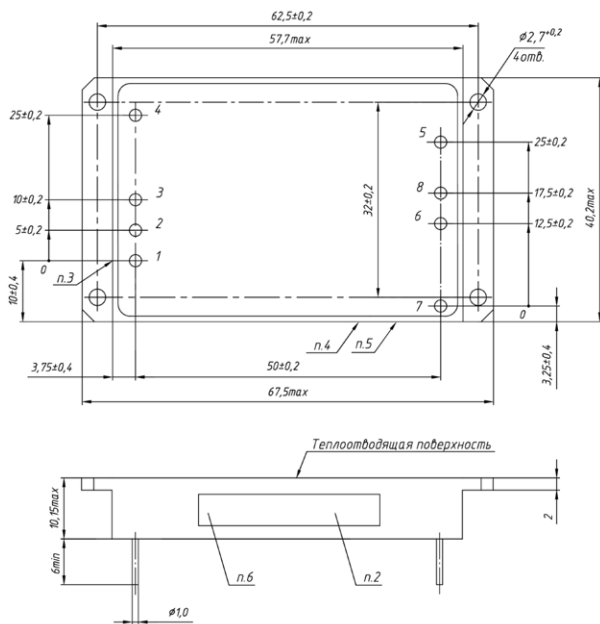


Рис. 33. Модуль двухканальный в корпусе с фланцами (индекс «У»).

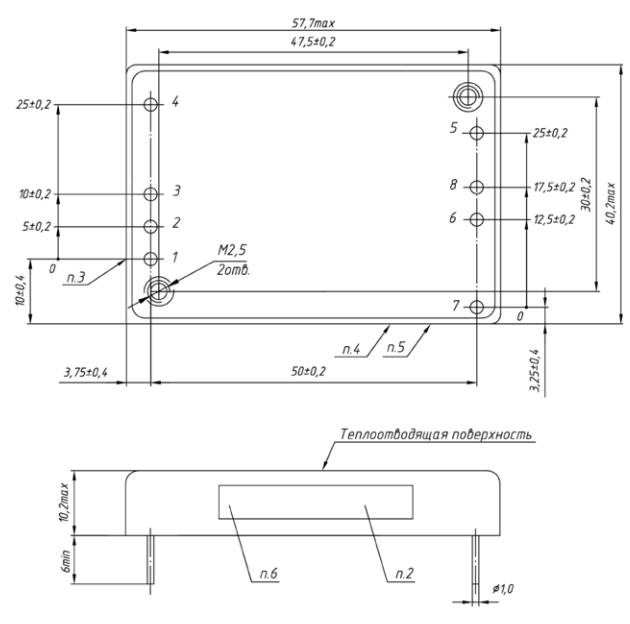


Рис. 34. Модуль двухканальный в корпусе без фланцев.

## 10. Радиаторы охлаждения

Децимальный номер	Расположение рёбер	Размеры А×В×Н×D, мм	Площадь, см <sup>2</sup>	Масса, г
БКЯЮ.752695.055	Поперечное	67,5×40×14×4	130	54
БКЯЮ.752695.263	Продольное	67,5×40×14×4	143	55
БКЯЮ.752695.055-01	Поперечное	67,5×40×24×4	224	77
БКЯЮ.752695.263-01	Продольное	67,5×40×24×4	251	81

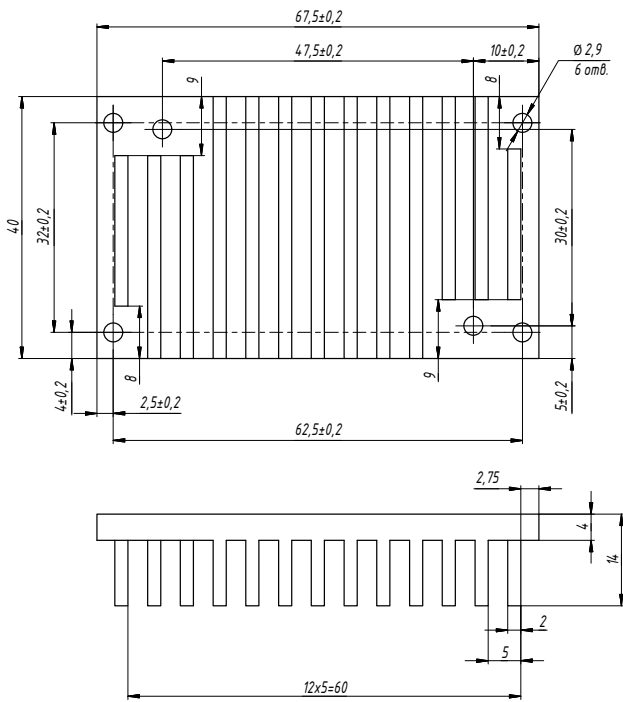


Рис. 35. БКЯЮ.752695.055.

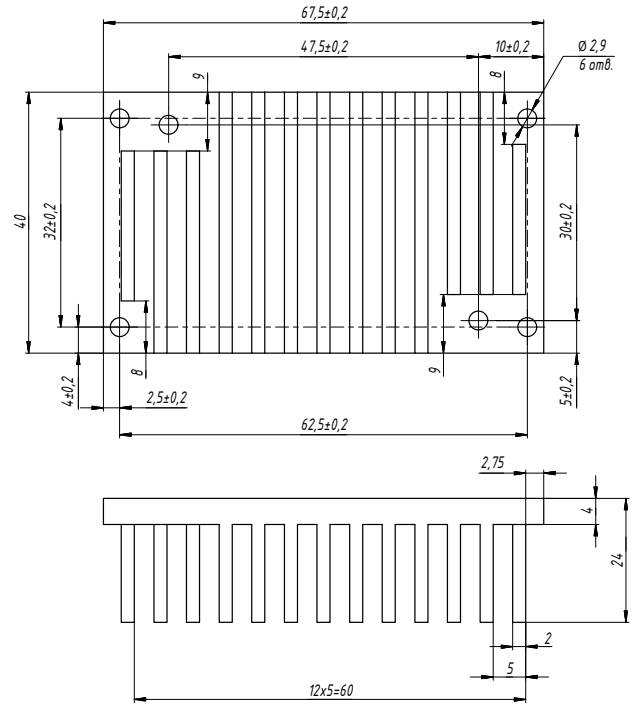


Рис. 37. БКЯЮ.752695.055-01.

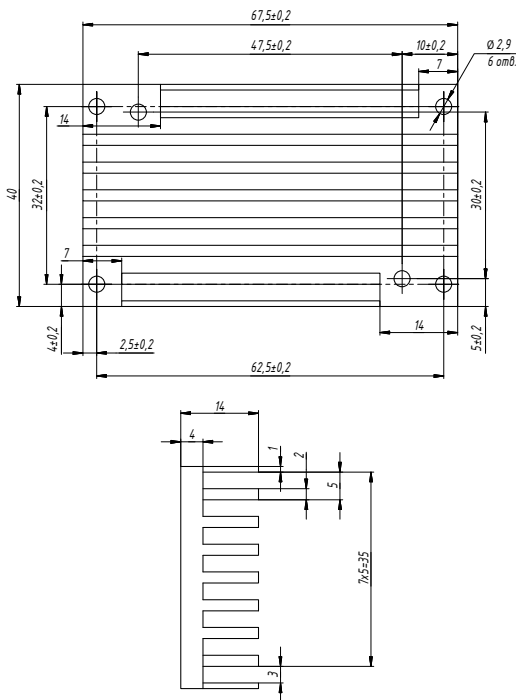


Рис. 36. БКЯЮ.752695.263.

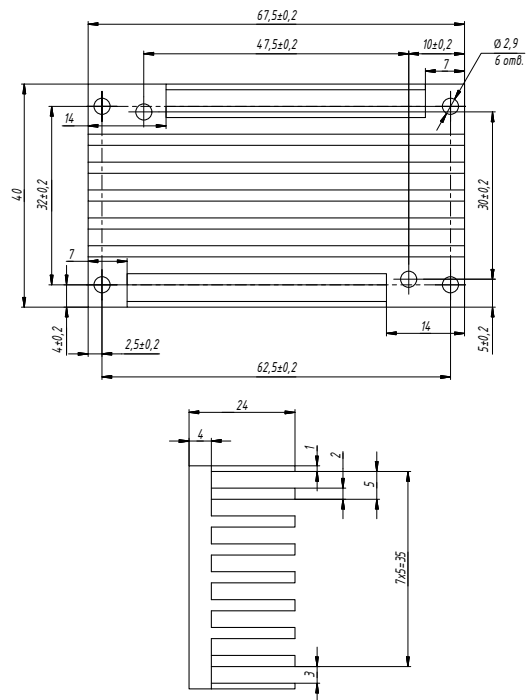


Рис. 38. БКЯЮ.752695.263-01.



[www.aedon.ru](http://www.aedon.ru)

[mail@aedon.ru](mailto:mail@aedon.ru)

Компания «АЕДОН» – ведущий российский разработчик и производитель DC/DC преобразователей и систем электропитания для ответственных сфер применения.

Россия, 394026, Воронеж, ул. Дружинников, 56

+7 (473) 300-300-5, 8 800 333-81-43