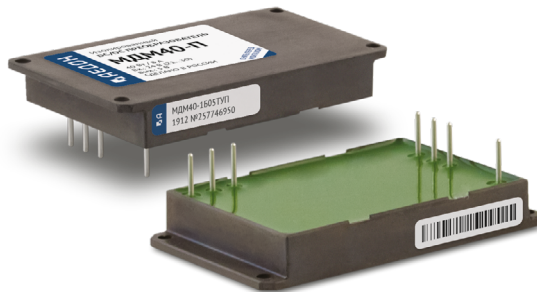


МДМ30-П, МДМ40-П, МДМ50-П

Унифицированные DC/DC преобразователи

БКЯЮ.436630.001ТУ



1. Описание

Изолированные DC/DC модули электропитания МДМ-П для жестких условий эксплуатации в аппаратуре специального назначения.

При небольших габаритах (67,5×40,2×10,15 мм) максимальная выходная мощность модулей достигает 50 Вт. При этом модули способны работать в широком диапазоне температур корпуса (–60°С...+125°С). В зависимости от исполнения они имеют один или два гальванически развязанных или связанных выходных канала, могут включаться и выключаться по команде, имеют полный комплекс защит от перегрузки по току, короткого замыкания. Имеются исполнения для систем электроснабжения самолетов и вертолетов по ГОСТ Р 54073-2010.

Полимерная герметизирующая заливка обеспечивает надежную защиту от внешних воздействующих факторов и исключает повреждения преобразователя, вызванные вибрацией или попаданием грязи, влаги или соляного тумана. Модули проходят специальные виды температурных и предельных испытаний, в том числе электротермотермировку с экстремальными режимами включения и выключения.

1.1. Особенности

- Гарантия 20 лет
- Включены в перечень ЭКБ 18
- Выходной ток до 10 А
- Низкопрофильная 10,15 мм конструкция с цилиндрическими выводами
- Рабочая температура корпуса –60...+90°С, –60...+125°С
- Магнитная обратная связь без оптрона
- Модели с одним или двумя выходными каналами
- Защита от КЗ и перенапряжения
- Дистанционное вкл/выкл
- Регулировка выходного напряжения в одноканальных модулях
- Полимерная герметизирующая заливка

1.2. Дополнительная информация

1.2.1. Описание на сайте производителя

<https://aedon.ru/catalog/dcdc/series/11>

1.2.2. Отдел продаж и служба технической поддержки

+7 (473) 300-300-5; mail@aedon.ru

1.2.3. 3D модели, footprint для Altium Designer

<https://aedon.ru/content/catalog/docs/308,147,195,146,196,148,197,149,200,150,202,151,153,295,296,154,206/МДМ-П>

1.2.4. Ответы на часто задаваемые вопросы и полезные материалы:

<https://aedon.ru/faq/>

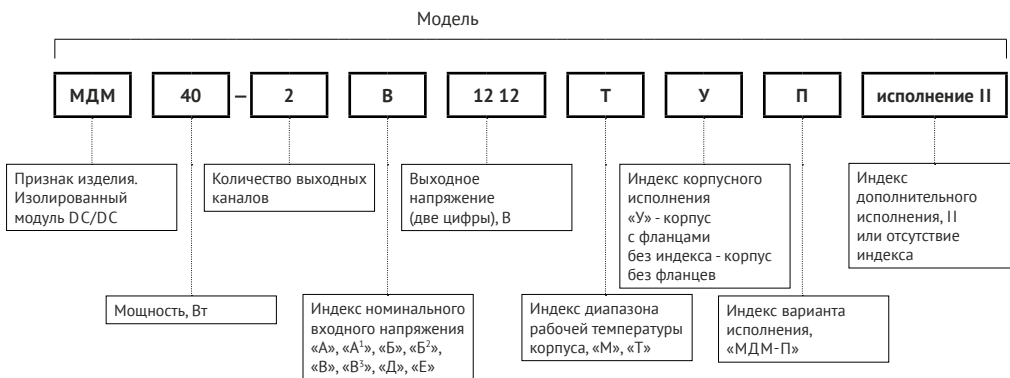
<https://dzen.ru/aedon/>

2. Содержание

1. Описание	1	7. Сервисные функции	7
1.1. Особенности	1	7.1. Дистанционное управление	7
1.2. Дополнительная информация	1	7.2. Регулировка	7
2. Содержание	2	8. Результаты испытаний	8
3. Информация для заказа	2	8.1. КПД	8
3.1. Сокращения	2	8.2. Ограничение мощности	10
3.2. Выходная мощность и ток	3	8.3. Осциллограммы	10
3.3. Индекс номинального входного напряжения	3	8.4. Измерения кондуктивных радиопомех (ЭМС)	12
4. Основные характеристики	4	9. Габаритные чертежи	13
4.1. Выходные характеристики	4	9.1. Модуль МДМ(30; 40; 50)-1xxxП одноканальный	13
4.2. Защиты	4	9.2. Модуль МДМ(30; 40; 50)-1xxxП одноканальный. Конструктивное исполнение II	14
4.3. Общие характеристики	5	9.3. Модуль МДМ(30; 40; 50)-2xxxП двухканальный	14
4.4. Конструктивные параметры	5	10. Радиаторы охлаждения	15
5. Функциональные схемы	5		
6. Схемы подключения	6		
6.1. Рекомендуемая топология печатной платы	7		

3. Информация для заказа

Для получения дополнительной информации свяжитесь с отделом продаж по телефону +7 (473) 300-300-5 или электронной почте mail@aedon.ru



3.1. Сокращения

В настоящем DATASHEET приняты следующие сокращения:

Сокращение	Описание
$P_{\text{вых.}}$	Выходная мощность
$U_{\text{вых.ном.}}$	Номинальное выходное напряжение
$I_{\text{вых.ном.}}$	Номинальный выходной ток
$I_{\text{вых.мин.}}$	Минимальный выходной ток
$U_{\text{вх.ном.}}$	Номинальное входное напряжение
$U_{\text{вх.мин.}} \dots U_{\text{вх.макс.}}$	Диапазон входного напряжения
$T_{\text{корп.}}$	Рабочая температура корпуса
$T_{\text{окр.}}$	Рабочая температура окружающей среды
НКУ	Нормальные климатические условия (температура воздуха от 15°C до 35°C)
ТУ	БКЯЮ.436630.001ТУ

3.2. Выходная мощность и ток

3.2.1. Модели с одним выходом

Модель	МДМ30-П						МДМ40-П					
Выходная мощность, Вт	30						40					
Номинальное выходное напряжение, В*	5	9	12	15	24	27	5	9	12	15	24	27
Номинальный выходной ток, А	6	3,33	2,5	2	1,25	1,1	8	4,4	3,33	2,67	1,67	1,48

Модель	МДМ50-П											
Выходная мощность, Вт	50											
Номинальное выходное напряжение, В*	5		9		12		15		24		27	
Номинальный выходной ток, А	10		5,55		4,16		3,33		2,08		1,85	

*По согласованию возможно изготовление нестандартных выходных напряжений (в диапазоне от 3 до 80 В).

3.2.2. Модели с двумя выходами

Модель	МДМ30-П						МДМ40-П					
Выходная мощность, Вт	30						40					
Номинальное выходное напряжение первого и второго канала, В*	5	9	12	15	24	27	5	9	12	15	24	27
	5	9	12	15	24	27	5	9	12	15	24	27
Номинальный выходной ток первого и второго канала, А	3	1,67	1,25	1	0,63	0,56	4	2,2	1,67	1,33	0,83	0,74
	3	1,67	1,25	1	0,63	0,56	4	2,2	1,67	1,33	0,83	0,74

Модель	МДМ50-П											
Выходная мощность, Вт	50											
Номинальное выходное напряжение первого и второго канала, В*	5		9		12		15		24		27	
	5		9		12		15		24		27	
Номинальный выходной ток первого и второго канала, А	5		2,77		2,08		1,66		1,04		0,92	
	5		2,77		2,08		1,66		1,04		0,92	

*По согласованию возможно изготовление нестандартных выходных напряжений (в диапазоне от 3 до 80 В).

3.3. Индекс номинального входного напряжения

Параметр	Индекс «А»	Индекс «А²»	Индекс «Б»	Индекс «Б²»	Индекс «В»	Индекс «В²»	Индекс «Д»	Индекс «Е»
Номинальное входное напряжение, В	12	12	24	24	27	27	60	27
Диапазон входного напряжения, В	10,5...15	9,5...36	21...30	18...75	17...36	17...36	36...72	9...36
Диапазон переходного отклонения (1 с), В	10,5...16,8	9,5...36	21...33,6	18...75	17...40	17...80	36...84	8...80*

*Диапазон переходного отклонения 10 с.

4. Основные характеристики

Полное описание характеристик, условий эксплуатации, методик измерений и контроля параметров при производстве можно найти в технических условиях (ТУ). Обращаем внимание, что именно ТУ является нормативно-техническим документом продукции.

4.1. Выходные характеристики

Параметр		Значение
Подстройка выходного напряжения в одноканальных модулях		$\pm 5\%$ от $U_{\text{вых.ном.}}$
Установившееся отклонение выходного напряжения		$\pm 2\%$ от $U_{\text{вых.ном.}}$ для первого канала $\pm 7\%$ от $U_{\text{вых.ном.}}$ для второго канала
Нестабильность выходного напряжения	При плавном изменении входного напряжения и выходного тока	макс. $\pm 2\%$ от $U_{\text{вых.ном.}}$ для первого канала макс. $\pm 7\%$ от $U_{\text{вых.ном.}}$ для второго канала
	Температурная нестабильность	макс. $\pm 3\%$ от $U_{\text{вых.ном.}}$
	Суммарная нестабильность	$\pm 5\%$ для выхода 1 $\pm 8\%$ для выхода 2
Размах пульсаций (пик-пик)	При токах нагрузки с 10% до 100% от $I_{\text{вых.ном.}}$	$< 2\%$ от $U_{\text{вых.ном.}}$
Максимальная ёмкость нагрузки	от 3 до 6 В вкл. свыше 6 до 15 В вкл. свыше 15 до 27 В вкл. свыше 27 до 36 В вкл. свыше 36 до 68 В вкл.	2700 мкФ 250 мкФ 55 мкФ 27 мкФ 5 мкФ
Время включения	по команде ДУ [7.1]	$< 0,1$ с
Переходное отклонение выходного напряжения	При скачкообразном изменении с $U_{\text{вх.мин.}}$ до $U_{\text{вх.макс.}}$ (длительность фронта > 500 мкс)	макс. $\pm 10\%$ от $U_{\text{вых.ном.}}$
	При скачкообразном изменении тока нагрузки с 50% до 100% от $I_{\text{вых.ном.}}$ (длительность фронта > 500 мкс)	
Работа на холостом ходу*	При токах нагрузки менее 10% от $I_{\text{вых.ном.}}$	$\leq 1,3 \times U_{\text{вых.ном.}}$

* При работе на малых нагрузках (менее 10%) и на холостом ходу амплитуда пульсаций выходного напряжения не нормируется. При этом возможно проявление режима «релаксации», т.е. периодического появления и пропадаания напряжения на выходе модуля, которое не является браковочным признаком. Длительная эксплуатация модуля в режиме холостого хода не рекомендуется.

4.2. Защиты

Параметр	Значение
Уровень срабатывания защиты от перегрузки	$< 1,8 \times P_{\text{вых.}}$
Защита от короткого замыкания	автоматическое восстановление
Защита от перенапряжения на выходе	есть, $> 1,5 \times U_{\text{вых.ном.}}$
Синусоидальная вибрация	1...2000 Гц, 200 (20) м/с ² (g), 0,3 мм
Устойчивость к пыли	есть
Устойчивость к соляному туману	есть
Устойчивость к влаге ($T_{\text{окр.}} = 35^{\circ}\text{C}$)	98%

4.3. Общие характеристики

Параметр	Значение	
Рабочая температура корпуса	С индексом диапазона «Т»	-60...+125 °С
	С индексом диапазона «М»	-60...+90 °С
Частота преобразования	130 или 290 кГц ±10% (фикс, ШИМ)	
Прочность изоляции (60 с)	вход/выход, вход/корпус, выход/корпус	~500 В, 50 Гц
Сопротивление изоляции @ =500 В, НКУ	вход/выход, вход/корпус, выход/корпус	не менее 20 МОм
Тепловое сопротивление корпус - окружающая среда	7,8 °С/Вт	
Гамма-процентная наработка на отказ, при Y=97,5% (в типовом режиме)	50 000 ч	
Гарантийный срок эксплуатации	20 лет	
Гарантийный срок хранения	25 лет	

4.4. Конструктивные параметры

Параметр	Значение	
Габаритные размеры	для корпуса без крепежных фланцев	не более 57,7×40,2×10,2 мм без учета выводов
	для корпуса с крепежными фланцами («У»)	не более 67,5×40,2×10,15 мм без учета выводов
Масса	не более 100 г	
Материал корпуса	алюминий с покрытием МДО	
Материал компаунда	эпоксидный	
Материал выводов	оловянная бронза	
Условия пайки	260 °С @ 5 с	

5. Функциональные схемы

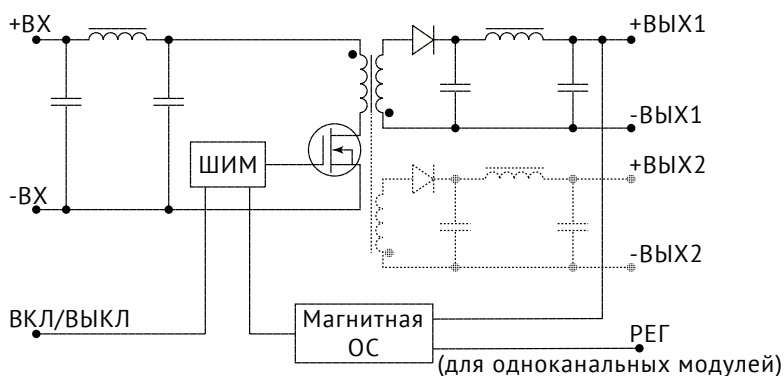
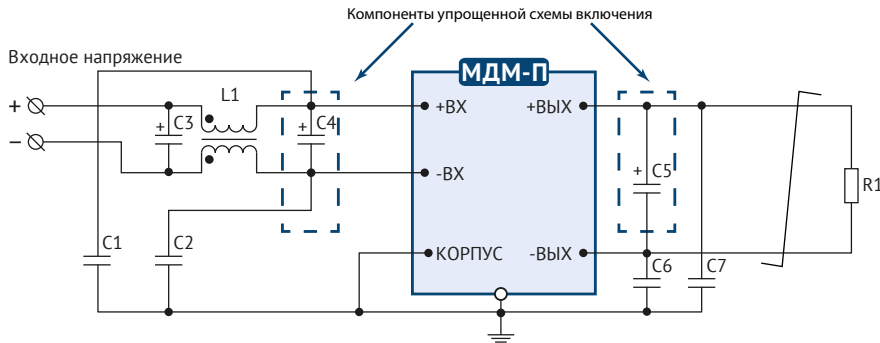


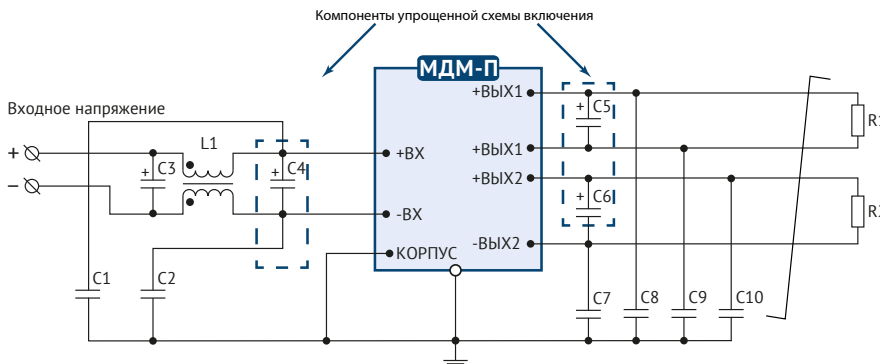
Рис. 1. Функциональная схема МДМ30-П, МДМ40-П, МДМ50-П.

6. Схемы подключения



Конденсатор C4 является обязательным элементом схемы включения

Рис. 2. Типовая схема подключения одноканального модуля.



Конденсатор C4 является обязательным элементом схемы включения

Рис. 3. Типовая схема подключения двухканального модуля.

Описание элементов схемы подключения МДМ30-П, МДМ40-П, МДМ50-П

L1	сифазный дроссель	Входное напряжение	=12 В («А», «А ¹ ») =24 В («Б», «Б ² ») =27 В («В», «В ² ») =60 В («Д»)	30-45 мкГн
			=27 В («Е»)	1 мГн
C3, C4	танталовый конденсатор (например: К53-22)	Входное напряжение	=12 В («А», «А ¹ ») =27 В («Е») =24 В («Б», «Б ² ») =27 В («В», «В ² ») =60 В («Д»)	100-330 мкФ 100-330 мкФ 33-100 мкФ 33-100 мкФ 6,8-22 мкФ
C1, C2	керамический конденсатор (например: К10-47)			100-4700 пФ
Для одноканального исполнения: C6, C7	керамический конденсатор (например: К10-47)			2200-4700 пФ
Для двухканального исполнения: C7, C8, C9, C10				
Для одноканального исполнения: C5	танталовый конденсатор (например: К53-22, К52-16, К52-9)			2,2-3,3 мкФ
Для двухканального исполнения: C5, C6				

6.1. Рекомендуемая топология печатной платы

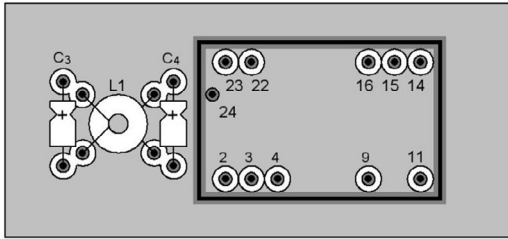


Рис. 4. Вид сверху.

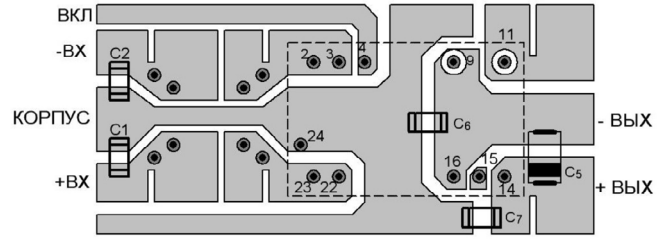


Рис. 5. Вид снизу.

7. Сервисные функции

7.1. Дистанционное управление

Функция дистанционного ВКЛ/ВЫКЛ по команде позволяет управлять работой модуля с использованием механического реле [Рис. 6], транзистора типа «разомкнутый коллектор» [Рис. 7] или оптрона [Рис. 8].

Выключение модуля электропитания должно осуществляться соединением вывода «ВКЛ» с выводом «-ВХ». При этом через ключ может протекать ток до 5 мА, а максимальное падение напряжения на ключе должно быть не более 1,1 В.

Включение модуля электропитания осуществляется размыканием ключа за время не более 5 мкс. В разомкнутом состоянии к ключу может быть приложено напряжение не более 20 В, допустимая утечка тока через ключ не должна превышать 50 мкА.

При организации дистанционного включения-выключения одновременно нескольких модулей электропитания не допускается установка дополнительных элементов в цепи, соединяющие выводы «ВКЛ», «-ВХ» и коммутирующий ключ.

Если функция дистанционного ВКЛ/ВЫКЛ не используется, вывод «ВКЛ» допускается оставить неподключенным или обрезать.

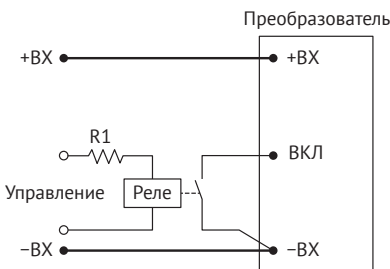


Рис. 6. ВКЛ/ВЫКЛ с помощью реле.

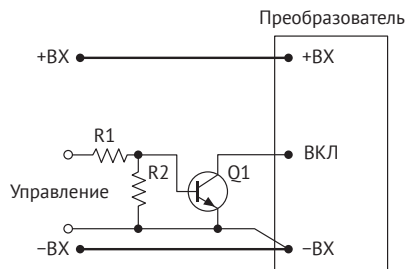


Рис. 7. ВКЛ/ВЫКЛ с помощью биполярного транзистора.

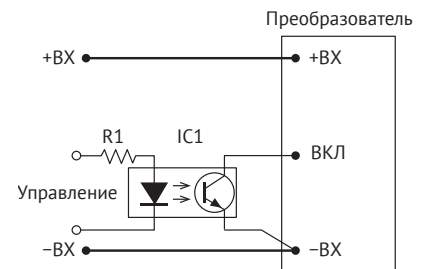


Рис. 8. ВКЛ/ВЫКЛ с помощью оптрона.

7.2. Регулировка

Регулировка выходного напряжения одноканальных модулей электропитания в диапазоне не менее $\pm 5\%$ может осуществляться, например, путем подключения вывода «РЕГ» через резистор к выводу «-ВЫХ» для увеличения выходного напряжения [Рис. 9] или к выводу «+ВЫХ» для уменьшения выходного напряжения [Рис. 10].

Сопротивление резистора в цепи согласно [Рис. 9] и [Рис. 10] указано в таблице. Значения сопротивления резистора R1 являются ориентировочными и могут незначительно отличаться от приведенных. Значение тока, протекающего через резистор, до 2 мА.

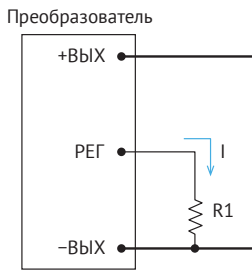


Рис. 9. Увеличение $U_{\text{вых}}$.

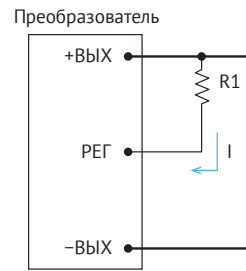


Рис. 10. Снижение $U_{\text{вых}}$.

Значение номинала регулировочных резисторов

Номинальное выходное напряжение модуля, В	Сопротивление резистора $R_{\text{рег}}$, кОм, для получения выходного напряжения										
	$0,95 \times U_{\text{ном.}}$	$0,96 \times U_{\text{ном.}}$	$0,97 \times U_{\text{ном.}}$	$0,98 \times U_{\text{ном.}}$	$0,99 \times U_{\text{ном.}}$	$U_{\text{ном.}}$	$1,01 \times U_{\text{ном.}}$	$1,02 \times U_{\text{ном.}}$	$1,03 \times U_{\text{ном.}}$	$1,04 \times U_{\text{ном.}}$	$1,05 \times U_{\text{ном.}}$
3,3	3	4	5	9	19	∞	61	30	20	15	12
5	14	20	31	53	119	∞	119	54	33	22	16
9	75	99	139	219	461	∞	168	76	46	31	22
12	127	164	227	353	731	∞	182	84	51	34	24
15	184	237	326	502	1032	∞	195	90	55	38	27
24	359	459	624	954	1945	∞	213	99	61	42	31
27	412	525	714	1090	2220	∞	215	100	62	42	31

8. Результаты испытаний

8.1. КПД

На рисунках приведены примеры измерений КПД для модулей МДМ40-П и МДМ50-П (с зависимостью от значений входного напряжения и выходной мощности в диапазоне нагрузки 20...100%). Все представленные измерения носят ознакомительный характер и значения могут отличаться для модулей разных партий. Нормированные значения КПД приведены в в таблице 4 ТУ.

8.1.1. Зависимость КПД от нагрузки для МДМ40-П

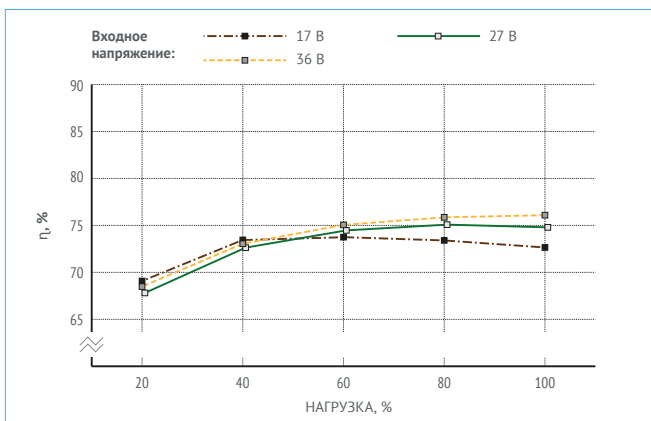


Рис. 11. МДМ40-1В05ТУП.

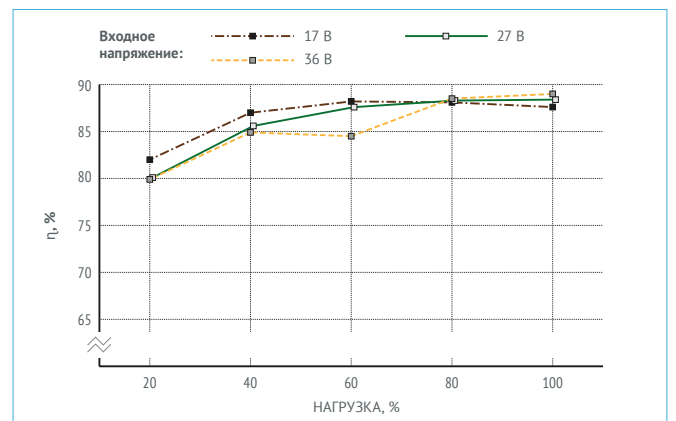


Рис. 12. МДМ40-1В12ТУП.

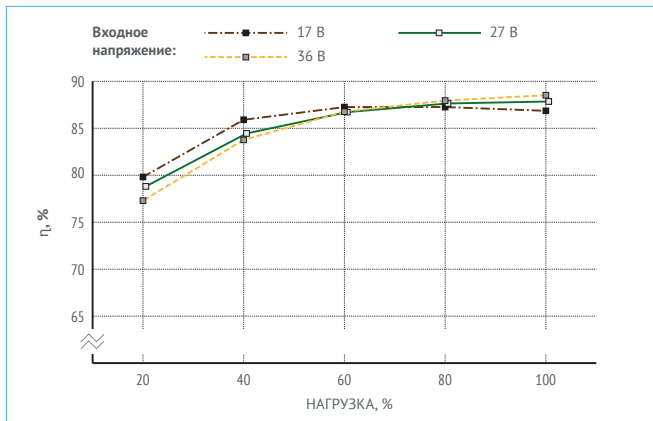


Рис. 13. МДМ40-1В³24МУП.

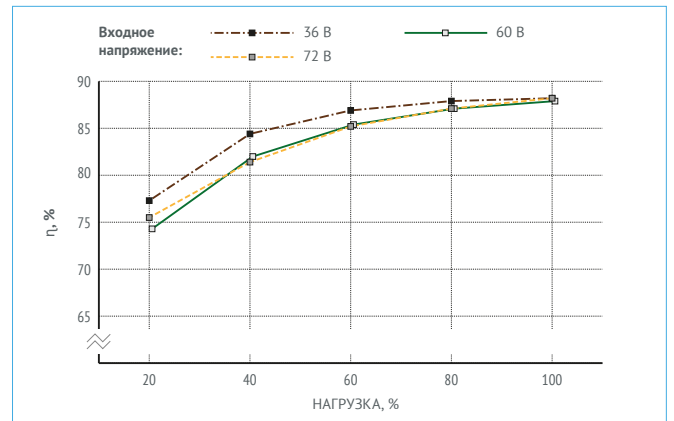


Рис. 14. МДМ40-1Д27ТУП.

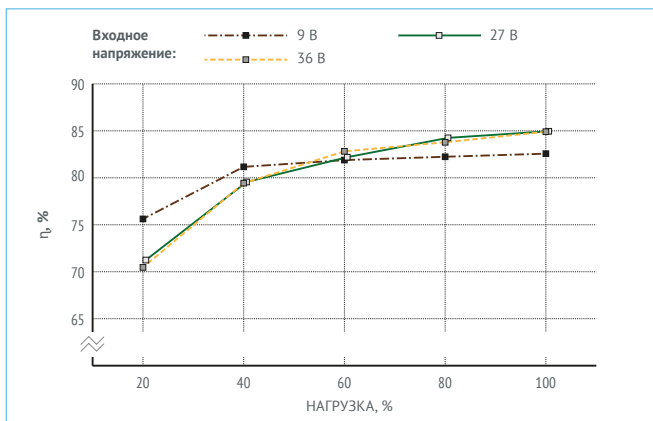


Рис. 15. МДМ40-1Е24ТУП.

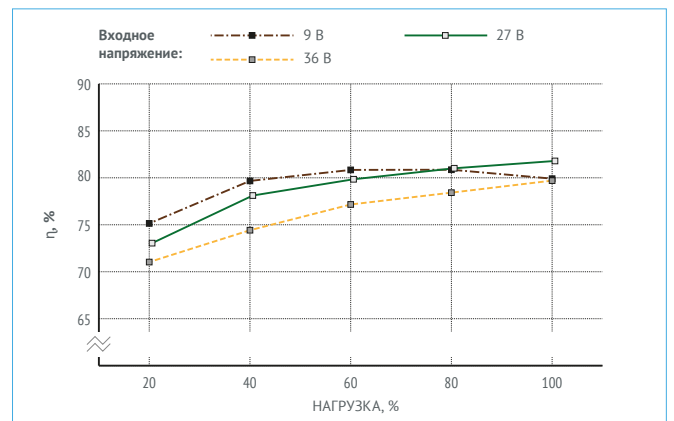


Рис. 16. МДМ50-1Е12ТУП.

8.1.2. Зависимость КПД от нагрузки для МДМ50-П

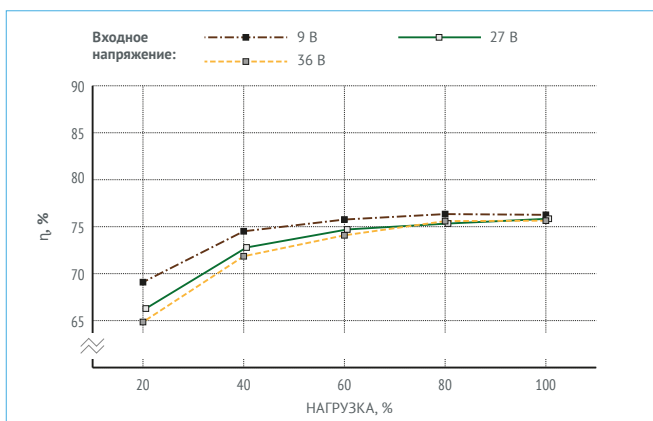


Рис. 17. МДМ50-1Е05ТУП.

8.2. Ограничение мощности

На [Рис. 18] и [Рис. 19] приведены рекомендации по ограничению мощности нагрузки (20...100%), подключаемой к выходу преобразователя, в зависимости от температуры окружающей среды. Информация является расчетной и показана в виде графиков для преобразователей с разными выходными напряжениями. Спадающие участки кривых соответствуют максимальной температуре корпуса модуля +125 °С (Для температурного диапазона «Т»).

Примечание: ограничение мощности зависит от значения $U_{ВХ}$. (КПД), наличия радиатора, условий эксплуатации и может отличаться от значений, приведенных на графиках.

Информация по тепловым характеристикам модуля приведена в п.9.2.8 и табл. 14 ТУ.

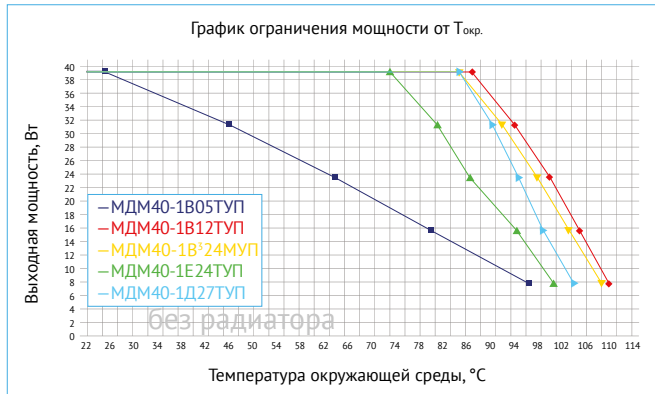


Рис. 18. График ограничения мощности от $T_{окр}$. без применения внешнего радиатора.

Для разных исполнений модулей.

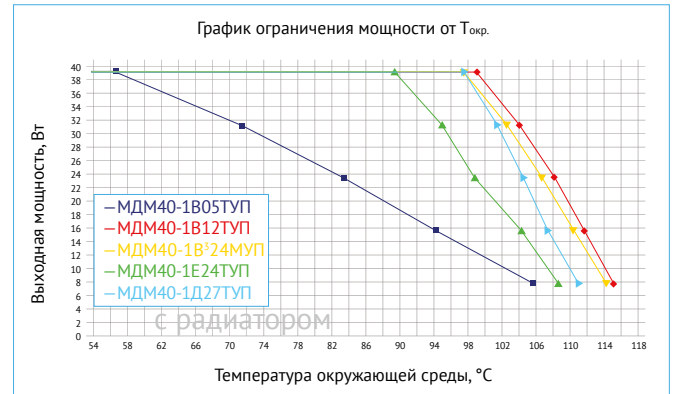


Рис. 19. График ограничения мощности от $T_{окр}$. с применением радиатора БКЯЮ.752695.055-01 ($S=224 \text{ см}^2$).

Для разных исполнений модулей.

8.3. Осциллограммы

Все представленные измерения носят ознакомительный характер и могут отличаться для модулей разных партий, нормированные значения приведены в разделе 4 ТУ.

Имеется база данных с результатами по другим вариациям. Для получения информации, пожалуйста, обратитесь к персональному менеджеру или в службу технической поддержки.

8.3.1. Измерения для МДМ40-1В12ТУП

Режимы и условия испытаний $U_{ВХ}=27 \text{ В}$, $I_{ВЫХ}=3,33 \text{ А}$, $U_{ВЫХ}=12 \text{ В}$, $C_{ВЫХ}=3,3 \text{ мкФ тантал}$, НКУ

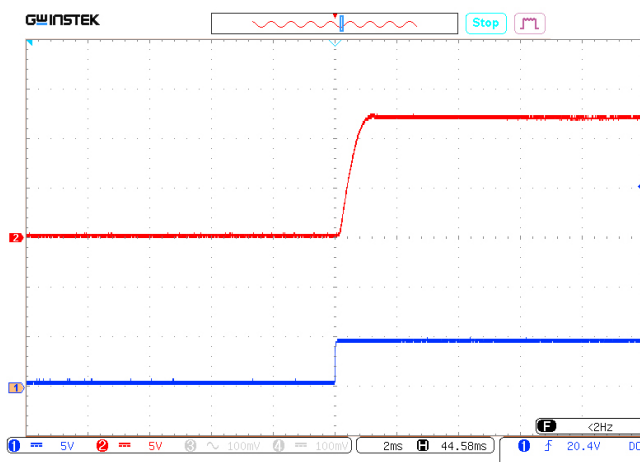


Рис. 20. Осциллограмма установления выходного напряжения с момента подачи команды дистанционного управления.
Луч 1 (синий) — напряжение на выводе «ВКЛ». Масштаб 5 В/дел.
Луч 2 (красный) — выходное напряжение. Масштаб 5 В/дел.
Развертка 2 мс/дел.

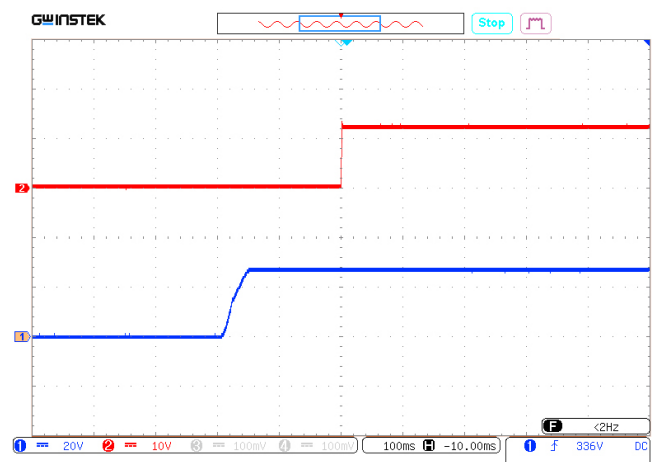


Рис. 21. Осциллограмма установления выходного напряжения с момента подачи входного напряжения.
Луч 1 (синий) — входное напряжение. Масштаб 20 В/дел.
Луч 2 (красный) — выходное напряжение. Масштаб 10 В/дел.
Развертка 100 мс/дел.

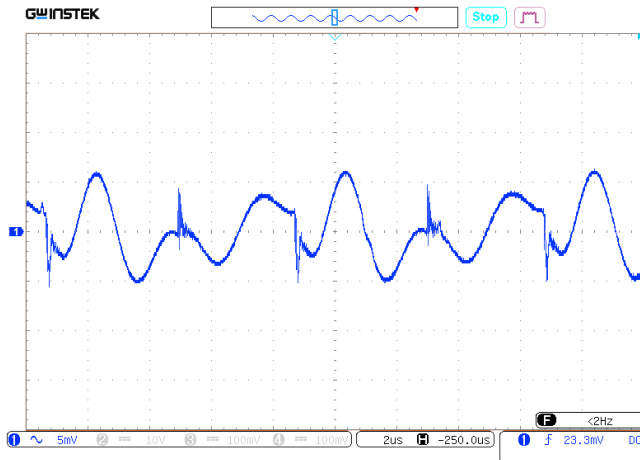


Рис. 22. Осциллограмма пульсаций выходного напряжения.
Масштаб 5 мВ/дел. Развертка 2 мкс/дел.

8.3.2. Измерения для МДМ40-1Д27ТУП

Режимы и условия испытаний $U_{вх.}=60$ В, $I_{вх.}=1,48$ А, $U_{вых.}=27$ В, $C_{вых.}=3,3$ мкФ тантал, НКУ

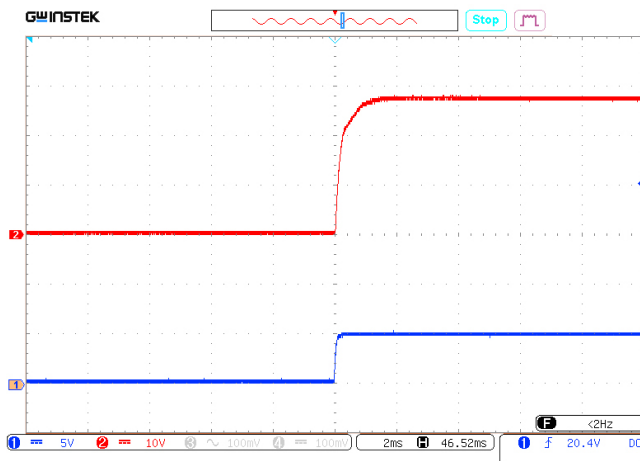


Рис. 23. Осциллограмма установления выходного напряжения с момента подачи команды дистанционного управления.
Луч 1 (синий) – напряжение на выводе «ВКЛ». Масштаб 5 В/дел.
Луч 2 (красный) – выходное напряжение. Масштаб 10 В/дел.
Развертка 2 мс/дел.

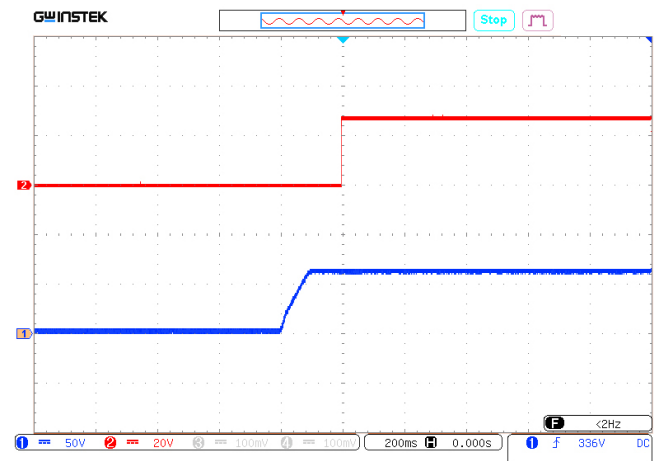


Рис. 24. Осциллограмма установления выходного напряжения с момента подачи входного напряжения.
Луч 1 (синий) – входное напряжение. Масштаб 50 В/дел.
Луч 2 (красный) – выходное напряжение. Масштаб 20 В/дел.
Развертка 200 мс/дел.

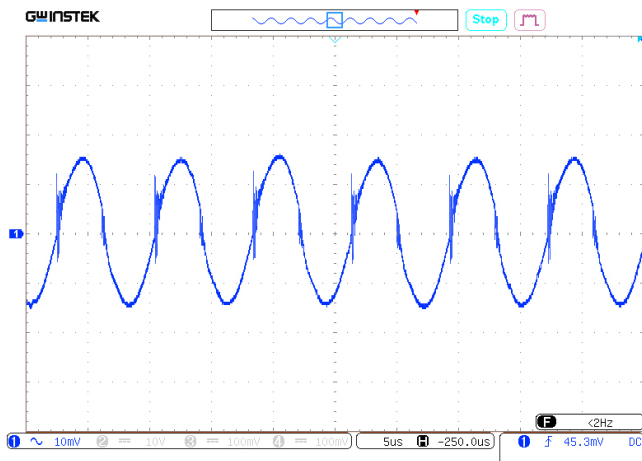


Рис. 25. Осциллограмма пульсаций выходного напряжения.
Масштаб 10 мВ/дел. Развертка 5 мкс/дел.

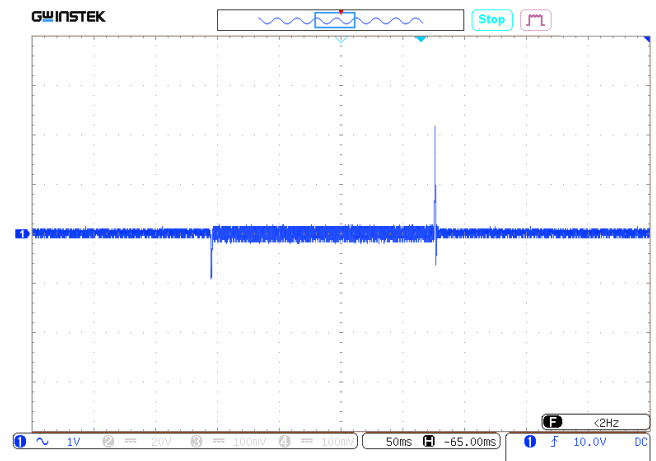


Рис. 26. Осциллограмма переходного отклонения выходного напряжения при изменении выходного тока с 50% до 100%.
Масштаб 1 В/дел. Развертка 50 нс/дел.

8.4. Измерения кондуктивных радиопомех (ЭМС)

Все представленные измерения носят ознакомительный характер и могут отличаться для модулей разных партий, нормированные значения приведены в разделе п.4.8.3 ТУ. Проверку уровня напряжения радиопомех модулей проводят согласно п.7.8.1 ТУ.

8.4.1. Спектр напряжения радиопомех для МДМ40-1В12ТУП

Режимы и условия испытаний: $U_{вх.} = 27$ В, $U_{вых.} = 12$ В, $I_{вых.} = 2,3$ А, НКУ, при включении согласно схеме [Рис. 2], за исключением дросселя L1, значение которого при измерениях составляло 1,43 мГн.

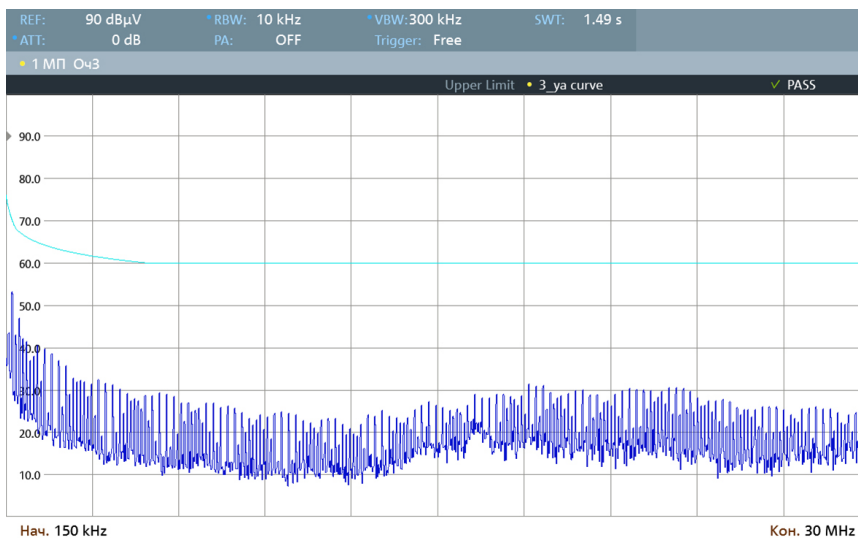


Рис. 27. Диапазон 0,15..30 МГц.

8.4.2. Спектр напряжения радиопомех для МДМ40-1Д27ТУП

Режимы и условия испытаний: $U_{вх.} = 60$ В, $U_{вых.} = 27$ В, $I_{вых.} = 1$ А, НКУ, при включении согласно схеме [Рис. 2], за исключением дросселя L1, значение которого при измерениях составляло 1,43 мГн.

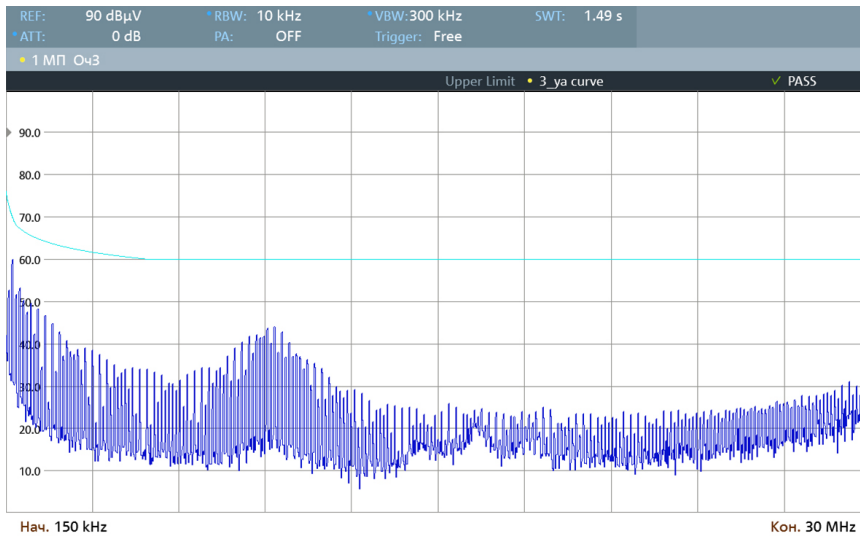


Рис. 28. Диапазон 0,15..30 МГц.

9. Габаритные чертежи

9.1. Модуль МДМ(30; 40; 50)-1xxxП одноканальный

Вывод	1	2	3	4	5	6	7
Одноканальный	КОРП	+ВХ	-ВХ	ВКЛ	+ВЫХ	-ВЫХ	РЕГ

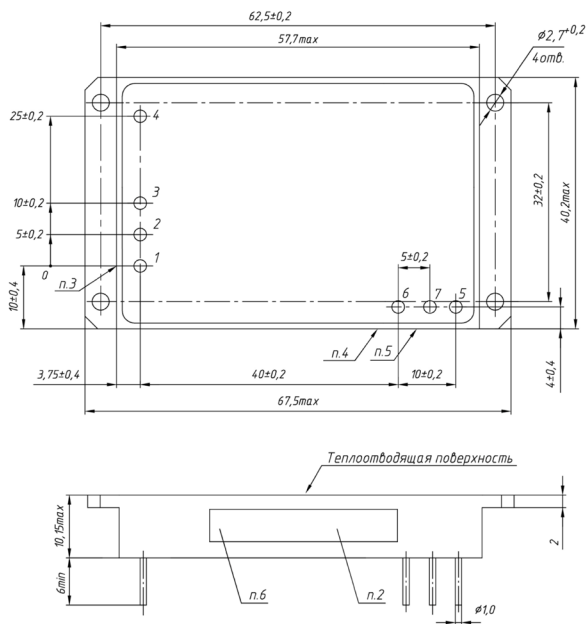


Рис. 29. Модуль одноканальный в корпусе с фланцами (индекс «У»).

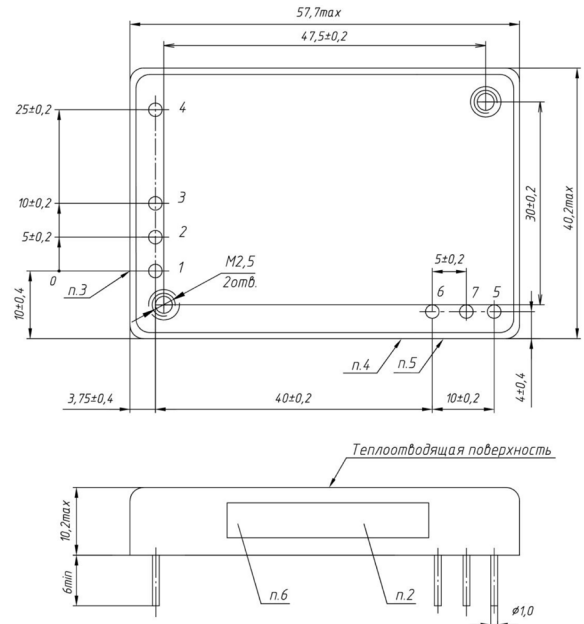


Рис. 30. Модуль одноканальный в корпусе без фланцев.

9.2. Модуль МДМ(30; 40; 50)-1xxxП одноканальный. Конструктивное исполнение II

Вывод	1	2	3	4	5	6	7
Одноканальный, исполнение II	КОРП	+ВХ	-ВХ	ВКЛ	+ВЫХ	-ВЫХ	РЕГ

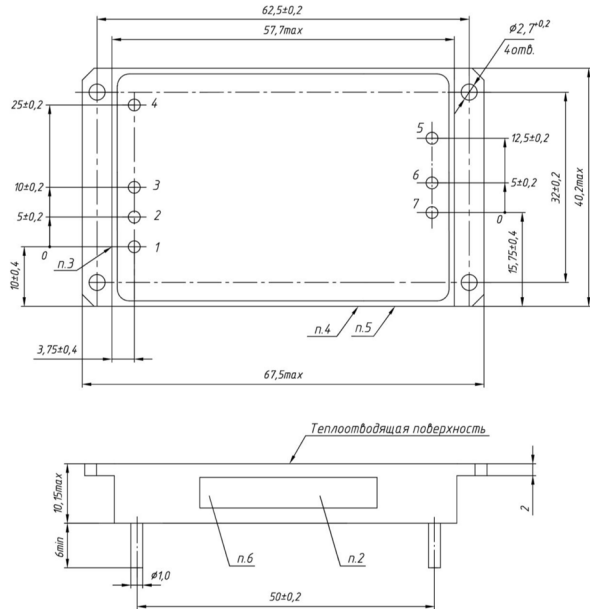


Рис. 31. Модуль одноканальный в корпусе с фланцами (индекс «У»).
Исполнение II.

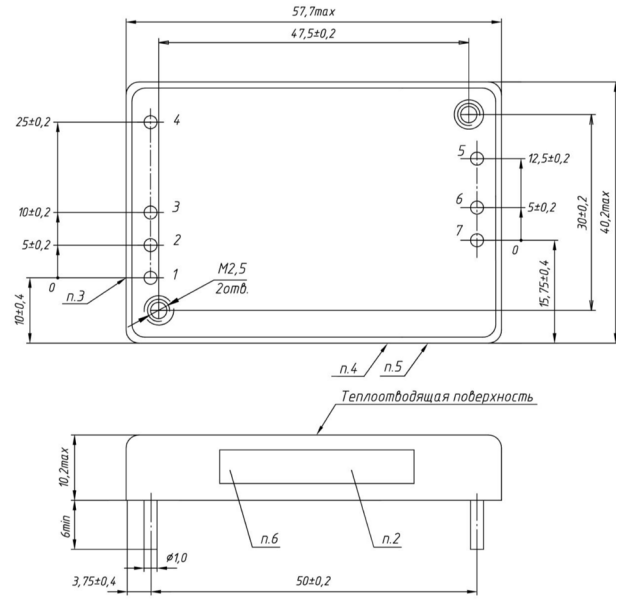


Рис. 32. Модуль одноканальный в корпусе без фланцев.
Исполнение II.

9.3. Модуль МДМ(30; 40; 50)-2xxxП двухканальный

Вывод	1	2	3	4	5	6	7	8
Двухканальный	КОРП	+ВХ	-ВХ	ВКЛ	+ВЫХ1	+ВЫХ2	-ВЫХ2	-ВЫХ1

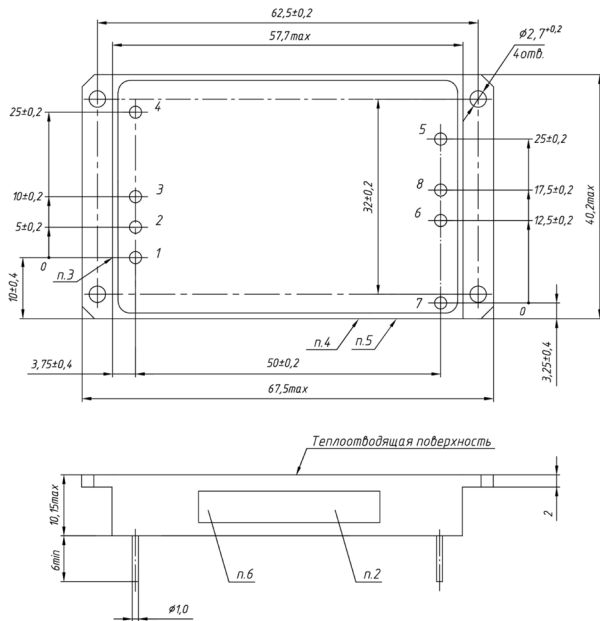


Рис. 33. Модуль двухканальный в корпусе с фланцами (индекс «У»).

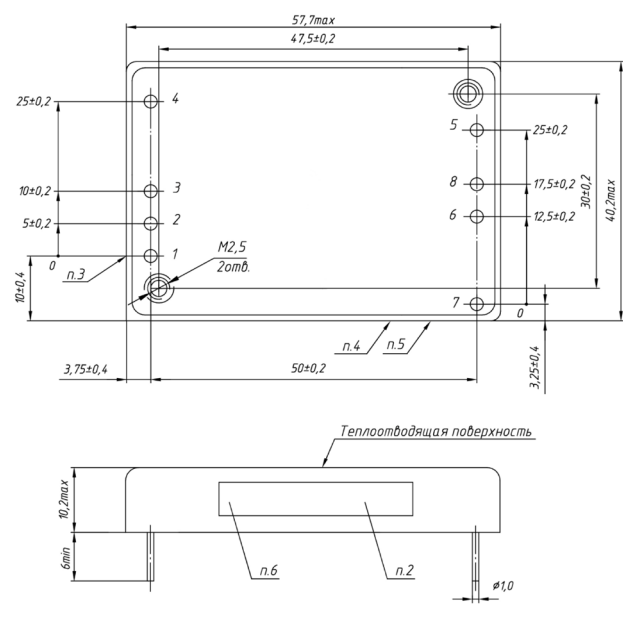


Рис. 34. Модуль двухканальный в корпусе без фланцев.

10. Радиаторы охлаждения

Децимальный номер	Расположение рёбер	Размеры А×В×Н×D, мм	Площадь, см ²	Масса, г
БКЯЮ.752695.055	Поперечное	67,5×40×14×4	130	54
БКЯЮ.752695.263	Продольное	67,5×40×14×4	143	55
БКЯЮ.752695.055-01	Поперечное	67,5×40×24×4	224	77
БКЯЮ.752695.263-01	Продольное	67,5×40×24×4	251	81

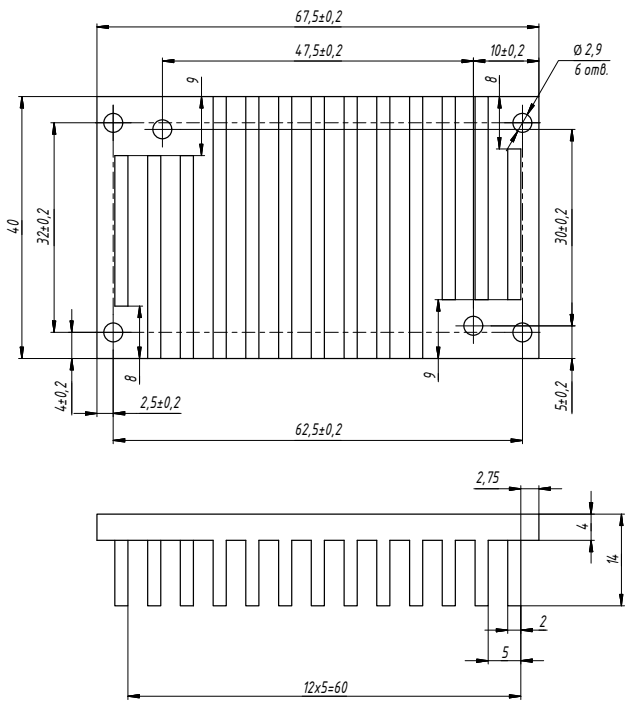


Рис. 35. БКЯЮ.752695.055.

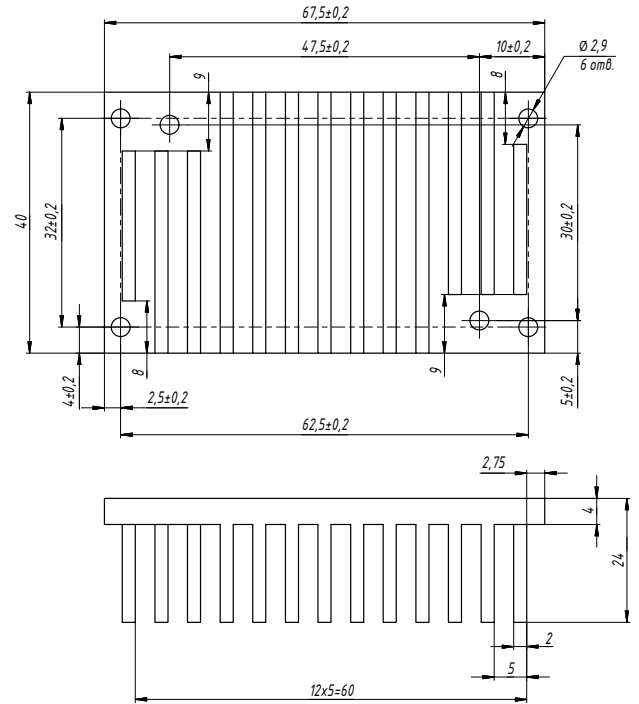


Рис. 37. БКЯЮ.752695.055-01.

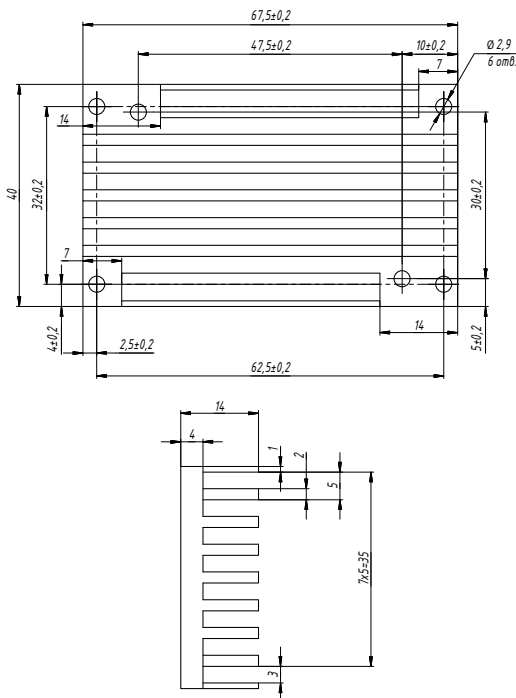


Рис. 36. БКЯЮ.752695.263.

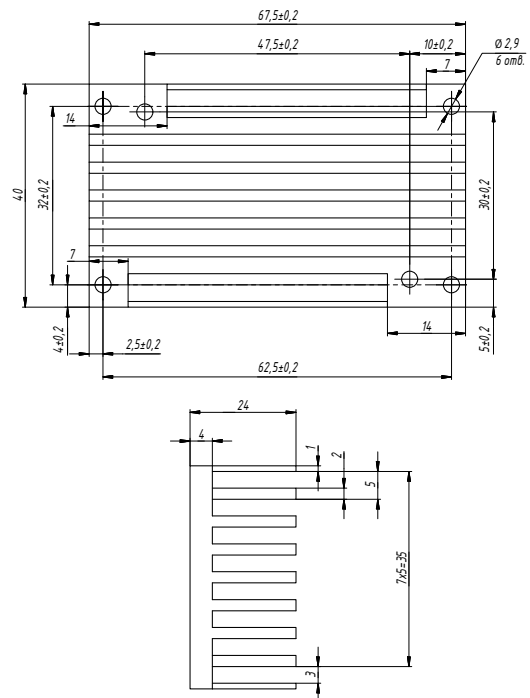


Рис. 38. БКЯЮ.752695.263-01.



www.aedon.ru

mail@aedon.ru

Компания «АЕДОН» – ведущий российский разработчик и производитель DC/DC преобразователей и систем электропитания для ответственных сфер применения.

Россия, 394026, Воронеж, ул. Дружинников, 56

+7 (473) 300-300-5, 8 800 333-81-43