

# МДМ240-П, МДМ320-П, МДМ400-П, МДМ500-П

Унифицированные DC/DC преобразователи

БКЯЮ.436630.001ТУ



## 1. Описание

Изолированные DC/DC модули электропитания МДМ-П для жестких условий эксплуатации в аппаратуре специального назначения.

При небольших габаритах (122×84,2×12,85 мм) максимальная выходная мощность модулей достигает 500 Вт. При этом модули способны работать в широком диапазоне температур корпуса (–60°С...+125°С). Они могут включаться и выключаться по команде, имеют полный комплекс защит от перегрузки по току, короткого замыкания.

Полимерная герметизирующая заливка обеспечивает надежную защиту от внешних воздействующих факторов и исключает повреждения преобразователя, вызванные вибрацией или попаданием грязи, влаги или соляного тумана. Модули проходят специальные виды температурных и предельных испытаний, в том числе электротермотренировку с экстремальными режимами включения и выключения.

## 1.1. Особенности

- Гарантия 20 лет
- Включены в перечень ЭКБ 18
- Выходной ток до 30 А
- Низкопрофильная 12,85 мм конструкция с цилиндрическими выводами
- Рабочая температура корпуса –60...+90°С, –60...+125°С
- Магнитная обратная связь без оптонов
- Защита от КЗ и перенапряжения, тепловая защита
- Дистанционное вкл/выкл
- Регулировка выходного напряжения
- Параллельная работа, выносная обратная связь
- Параллельное или последовательное включение по выходам
- Полимерная герметизирующая заливка

## 1.2. Дополнительная информация

### 1.2.1. Описание на сайте производителя

<https://aedon.ru/catalog/dcdc/series/11>

### 1.2.2. Отдел продаж и служба технической поддержки

+7 (473) 300-300-5; [mail@aedon.ru](mailto:mail@aedon.ru)

### 1.2.3. 3D модели, footprint для Altium Designer

<https://aedon.ru/content/catalog/docs/308,147,195,146,196,148,197,149,200,150,202,151,153,295,296,154,206/МДМ-П>

### 1.2.4. Ответы на часто задаваемые вопросы и полезные материалы:

<https://aedon.ru/faq/>

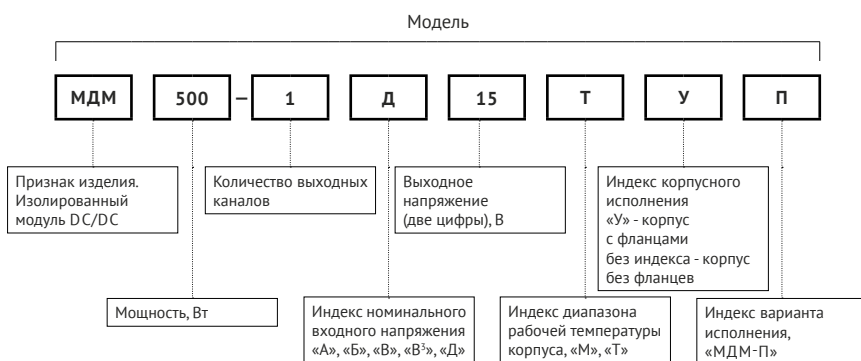
<https://dzen.ru/aedon/>

## 2. Содержание

<b>1. Описание</b> .....	<b>1</b>	6.1. Рекомендуемая топология печатной платы.....	<b>5</b>
1.1. Особенности.....	1	<b>7. Сервисные функции</b> .....	<b>5</b>
1.2. Дополнительная информация.....	1	7.1. Дистанционное управление.....	5
<b>2. Содержание</b> .....	<b>2</b>	7.2. Регулировка.....	6
<b>3. Информация для заказа</b> .....	<b>2</b>	7.3. Подключение модулей для параллельной работы.....	7
3.1. Сокращения.....	2	7.4. Выносная обратная связь.....	8
3.2. Выходная мощность и ток.....	3	<b>8. Результаты испытаний</b> .....	<b>9</b>
3.3. Индекс номинального входного напряжения.....	3	8.1. КПД.....	9
<b>4. Основные характеристики</b> .....	<b>3</b>	8.2. Ограничение мощности.....	10
4.1. Выходные характеристики.....	3	8.3. Осциллограммы.....	10
4.2. Защиты.....	4	<b>9. Габаритные чертежи</b> .....	<b>11</b>
4.3. Общие характеристики.....	4	9.1. Модуль МДМ240-1xxxП одноканальный.....	11
4.4. Конструктивные параметры.....	4	9.2. Модуль МДМ(320; 400; 500)-1xxxП одноканальный.....	12
<b>5. Функциональные схемы</b> .....	<b>4</b>	<b>10. Радиаторы охлаждения</b> .....	<b>13</b>
<b>6. Схемы подключения</b> .....	<b>5</b>		

## 3. Информация для заказа

Для получения дополнительной информации свяжитесь с отделом продаж по телефону +7 (473) 300-300-5 или электронной почте [mail@aedon.ru](mailto:mail@aedon.ru)



### 3.1. Сокращения

В настоящем DATASHEET приняты следующие сокращения:

Сокращение	Описание
$P_{\text{вых.}}$	Выходная мощность
$U_{\text{вых.ном.}}$	Номинальное выходное напряжение
$I_{\text{вых.ном.}}$	Номинальный выходной ток
$I_{\text{вых.мин.}}$	Минимальный выходной ток
$U_{\text{вх.ном.}}$	Номинальное входное напряжение
$U_{\text{вх.мин.}} \dots U_{\text{вх.макс.}}$	Диапазон входного напряжения
$T_{\text{корп.}}$	Рабочая температура корпуса
$T_{\text{окр.}}$	Рабочая температура окружающей среды
НКУ	Нормальные климатические условия (температура воздуха от 15°C до 35°C)
ТУ	БКЯЮ.436630.001ТУ

### 3.2. Выходная мощность и ток

Модель	МДМ240-П					МДМ320-П				
Выходная мощность, Вт	240					270	320			
Номинальное выходное напряжение, В*	9	12	15	24	27	9	12	15	24	27
Номинальный выходной ток, А	26,6	20	16	10	8,8	30	26,6	21,3	13,3	11,4

Модель	МДМ400-П					МДМ500-П		
Выходная мощность, Вт	270	360	400			450	500	
Номинальное выходное напряжение, В*	9	12	15	24	27	15	24	27
Номинальный выходной ток, А	30	30	26,6	16,7	14,8	30	20,83	18,51

\*По согласованию возможно изготовление нестандартных выходных напряжений (в диапазоне от 3 до 80 В).

### 3.3. Индекс номинального входного напряжения

Параметр	Индекс «А»**	Индекс «Б»*	Индекс «В»	Индекс «В³»***	Индекс «Д»
Номинальное входное напряжение, В	12	24	27	27	60
Диапазон входного напряжения, В	10,5...15	21...30	17...36	17...36	36...72
Диапазон переходного отклонения (1 с), В	10,5...16,8	21...33,6	17...40	17...80	36...84

\*Доступно только для мощности 240 Вт.

\*\*Доступно только для мощности 320, 400 Вт.

## 4. Основные характеристики

Полное описание характеристик, условий эксплуатации, методик измерений и контроля параметров при производстве можно найти в технических условиях (ТУ). Обращаем внимание, что именно ТУ является нормативно-техническим документом продукции.

### 4.1. Выходные характеристики

Параметр		Значение
Подстройка выходного напряжения в одноканальных модулях		±5% от $U_{\text{вых.ном.}}$
Установившееся отклонение выходного напряжения		±2% от $U_{\text{вых.ном.}}$
Нестабильность выходного напряжения	При плавном изменении входного напряжения и выходного тока	макс. ±2% от $U_{\text{вых.ном.}}$
	Температурная нестабильность	макс. ±3% от $U_{\text{вых.ном.}}$
	Суммарная нестабильность	±5%
Размах пульсаций (пик-пик)	При токах нагрузки с 10% до 100% от $I_{\text{вых.ном.}}$	<2% от $U_{\text{вых.ном.}}$
Максимальная ёмкость нагрузки	от 6 до 15 В вкл. свыше 15 до 27 В вкл. свыше 27 до 36 В вкл. свыше 36 до 68 В вкл.	1000 мкФ 150 мкФ 70 мкФ 16 мкФ
Время включения	по команде ДУ [7.1]	<0,1 с
Переходное отклонение выходного напряжения	При скачкообразном изменении с $U_{\text{вх.мин.}}$ до $U_{\text{вх.макс.}}$ (длительность фронта >500 мкс)	макс. ±10% от $U_{\text{вых.ном.}}$
	При скачкообразном изменении тока нагрузки с 50% до 100% от $I_{\text{вых.ном.}}$ (длительность фронта >500 мкс)	
Работа на холостом ходу*	При токах нагрузки менее 10% от $I_{\text{вых.ном.}}$	≤ 1,3 × $U_{\text{вых.ном.}}$

\* При работе на малых нагрузках (менее 10%) и на холостом ходу амплитуда пульсаций выходного напряжения не нормируется. При этом возможно проявление режима «релаксации», т.е. периодического появления и пропадания напряжения на выходе модуля, которое не является браковочным признаком. Длительная эксплуатация модуля в режиме холостого хода не рекомендуется.

## 4.2. Защиты

Параметр	Значение
Уровень срабатывания защиты от перегрузки	$< 1,8 \times P_{\text{ВЫХ}}$
Защита от короткого замыкания	автоматическое восстановление
Защита от перенапряжения на выходе	есть, $> 1,5 \times U_{\text{ВЫХ.НОМ}}$
Синусоидальная вибрация	1...2000 Гц, 200 (20) м/с <sup>2</sup> (g), 0,3 мм
Устойчивость к пыли	есть
Устойчивость к соляному туману	есть
Устойчивость к влаге (Т <sub>ОКР.</sub> =35°C)	98%

## 4.3. Общие характеристики

Параметр	Значение	
Рабочая температура корпуса	С индексом диапазона «Т»	-60...+125 °С
	С индексом диапазона «М»	-60...+90 °С
Частота преобразования	140 кГц ±10 % (фикс, ШИМ)	
Прочность изоляции (60 с)	вход/выход, вход/корпус, выход/корпус	~500 В, 50 Гц
Сопротивление изоляции @ =500 В, НКУ	вход/выход, вход/корпус, выход/корпус	не менее 20 МОм
Тепловое сопротивление корпус - окружающая среда		3 °С/Вт
Гамма-процентная наработка на отказ, при Y=97,5% (в типовом режиме)		50 000 ч
Гарантийный срок эксплуатации		20 лет
Гарантийный срок хранения		25 лет

## 4.4. Конструктивные параметры

Параметр	Значение
Габаритные размеры	не более 122×84×12,85 мм без учета выводов
Масса	не более 290 г
Материал корпуса	алюминий с покрытием МДО
Материал компаунда	эпоксидный
Материал выводов	оловянная бронза
Условия пайки	260 °С @ 5 с

## 5. Функциональные схемы

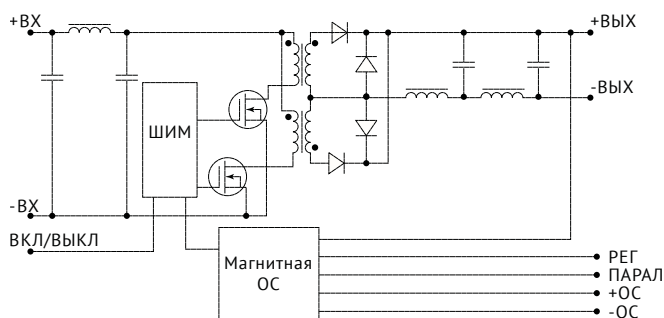
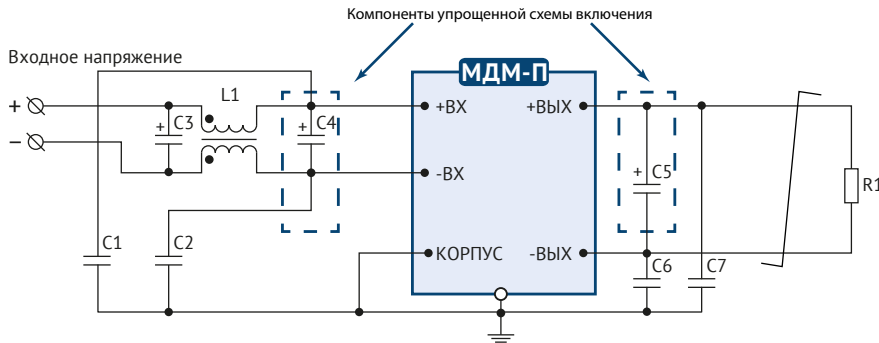


Рис. 1. Функциональная схема МДМ240-П, МДМ320-П, МДМ400-П, МДМ500-П.

## 6. Схемы подключения



Конденсатор C4 является обязательным элементом схемы включения

Рис. 2. Типовая схема подключения.

### Описание элементов схемы подключения МДМ240-П, МДМ320-П, МДМ400-П, МДМ500-П

L1	синфазный дроссель	Входное напряжение	=12 В («А») =24 В («Б») =27 В («В», «В <sup>3</sup> ») =60 В («Д»)	15-30 мкГн
C3, C4	танталовый конденсатор (например: К53-22)	Входное напряжение	=12 В («А») =24 В («Б») =27 В («В», «В <sup>3</sup> ») =60 В («Д»)	680-1500 мкФ 220-470 мкФ 220-470 мкФ 47-100 мкФ
C1, C2	керамический конденсатор (например: К10-47)			100-4700 пФ
C6, C7	керамический конденсатор (например: К10-47)			2200-4700 пФ
C5	танталовый конденсатор (например: К53-22, К52-1Б, К52-9)			10-33 мкФ

### 6.1. Рекомендуемая топология печатной платы

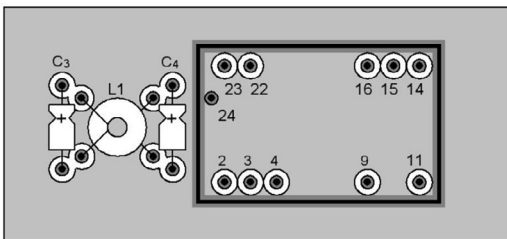


Рис. 3. Вид сверху.

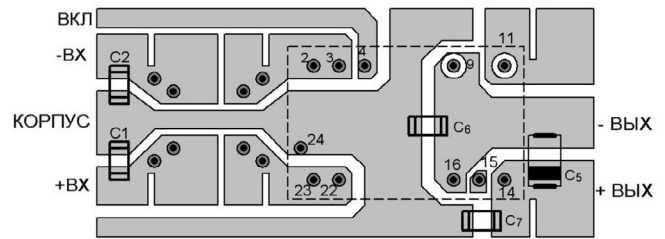


Рис. 4. Вид снизу.

## 7. Сервисные функции

### 7.1. Дистанционное управление

Функция дистанционного ВКЛ/ВЫКЛ по команде позволяет управлять работой модуля с использованием механического реле [Рис. 5], транзистора типа «разомкнутый коллектор» [Рис. 6] или оптрона [Рис. 7].

Выключение модуля электропитания должно осуществляться соединением вывода «ВКЛ» с выводом «-ВХ». При этом через ключ может протекать ток до 5 мА, а максимальное падение напряжения на ключе должно быть не более 1,1 В.

Включение модуля электропитания осуществляется размыканием ключа за время не более 5 мкс. В разомкнутом состоянии к ключу может быть приложено напряжение не более 20 В, допустимая утечка тока через ключ не должна превышать 50 мкА.

При организации дистанционного включения-выключения одновременно нескольких модулей электропитания не допускается установка дополнительных элементов в цепи, соединяющие выводы «ВКЛ», «-ВХ» и коммутирующий ключ.

Если функция дистанционного ВКЛ/ВыКЛ не используется, вывод «ВКЛ» допускается оставить неподключенным или обрезать.

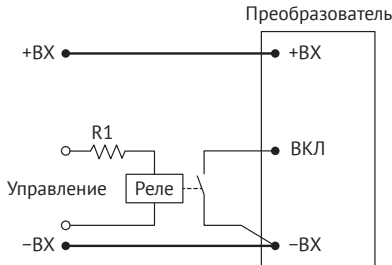


Рис. 5. ВКЛ/ВыКЛ с помощью реле.

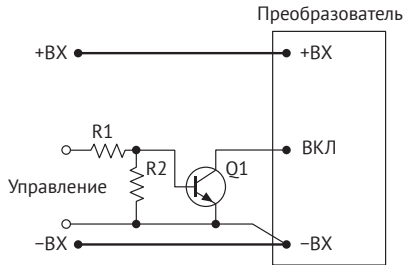


Рис. 6. ВКЛ/ВыКЛ с помощью биполярного транзистора.

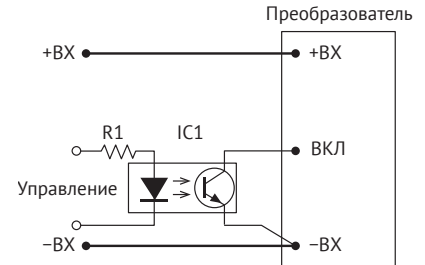


Рис. 7. ВКЛ/ВыКЛ с помощью оптрона.

## 7.2. Регулировка

Регулировка выходного напряжения модулей электропитания в диапазоне не менее  $\pm 5\%$  может осуществляться, например, путем подключения вывода «РЕГ» через резистор к выводу «-ВЫХ» для увеличения выходного напряжения [Рис. 8] или к выводу «+ВЫХ» для уменьшения выходного напряжения [Рис. 9].

Сопротивление резистора в цепи согласно [Рис. 8] и [Рис. 9] указано в таблице (актуально без использования функций параллельной работы и выносной обратной связи). Значения сопротивления резистора R1 являются ориентировочными и могут незначительно отличаться от приведенных. Значение тока, протекающего через резистор, до 2 мА.

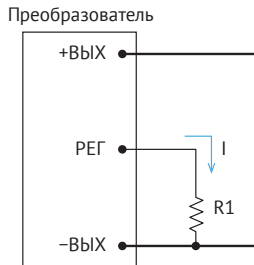


Рис. 8. Увеличение  $U_{\text{вых}}$ .

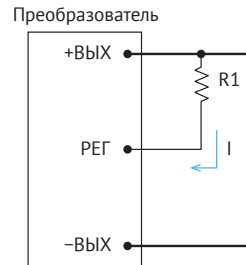


Рис. 9. Снижение  $U_{\text{вых}}$ .

### Значение номинала регулировочных резисторов

Номинальное выходное напряжение модуля, В	Сопротивление резистора Rрег., кОм, для получения выходного напряжения										
	0,95× U <sub>ном.</sub>	0,96× U <sub>ном.</sub>	0,97× U <sub>ном.</sub>	0,98× U <sub>ном.</sub>	0,99× U <sub>ном.</sub>	U <sub>ном.</sub>	1,01× U <sub>ном.</sub>	1,02× U <sub>ном.</sub>	1,03× U <sub>ном.</sub>	1,04× U <sub>ном.</sub>	1,05× U <sub>ном.</sub>
9	75	99	139	220	461	∞	169	77	46	31	22
12	132	171	236	367	759	∞	188	86	53	36	26
15	186	240	329	508	1043	∞	198	91	56	38	28
24	358	457	621	951	1938	∞	214	99	61	42	31
27	418	533	724	1106	2252	∞	217	101	62	43	31
48	823	1044	1412	2149	4360	∞	227	106	66	45	33
60	1054	1336	1806	2746	5566	∞	229	107	66	46	34

### 7.3. Подключение модулей для параллельной работы

Модули имеют встроенную функцию параллельной работы, которая выравнивает выходную мощность каждого из включаемых модулей, при токах загрузки близких к номинальным значениям.

Подключение для параллельной работы осуществляется запараллеливанием выходных цепей модулей в сборные шины и объединением у них выводов параллельной работы в соответствии с рисунком [Рис. 10].

При этом необходимо соблюдать следующие рекомендации:

- модули электропитания должны располагаться в непосредственной близости друг от друга. Разделительные диоды и предохранители должны кратчайшим путем соединяться с соответствующими штырями модулей;
- проводники, соединяющие выходные выводы модулей со сборными шинами, должны быть одинаковыми, минимальной длины и большого сечения. Подключение в «минусовые» выходные цепи разделительных диодов и токоизмерительных резисторов не допускается;
- сборные шины должны проходить в непосредственной близости от выходных штырей модуля и иметь сечение в N раз большее, чем проводники, соединяющие модули с шиной, где N- количество модулей, включенных параллельно;
- соединение сборных шин с нагрузкой должно находиться в средней части шин;
- категорически запрещается коммутировать выходные цепи модулей во включенном состоянии.

Возможность параллельного соединения выходов модулей электропитания для работы на общую нагрузку позволяет увеличить суммарную выходную мощность модулей до значения:

$$P_{\text{сумм.}} = 0,7 \times N \times P_{\text{макс.}}$$

где 0,7 – рекомендуемый коэффициент загрузки модулей,

N – количество модулей, включаемых параллельно,

P<sub>макс</sub> – максимальная выходная мощность модуля, Вт.

При правильно выполненном подключении модулей электропитания на номинальной суммарной выходной мощности отклонение выходных токов модулей от их номинальных значений не должен превышать 15 %.

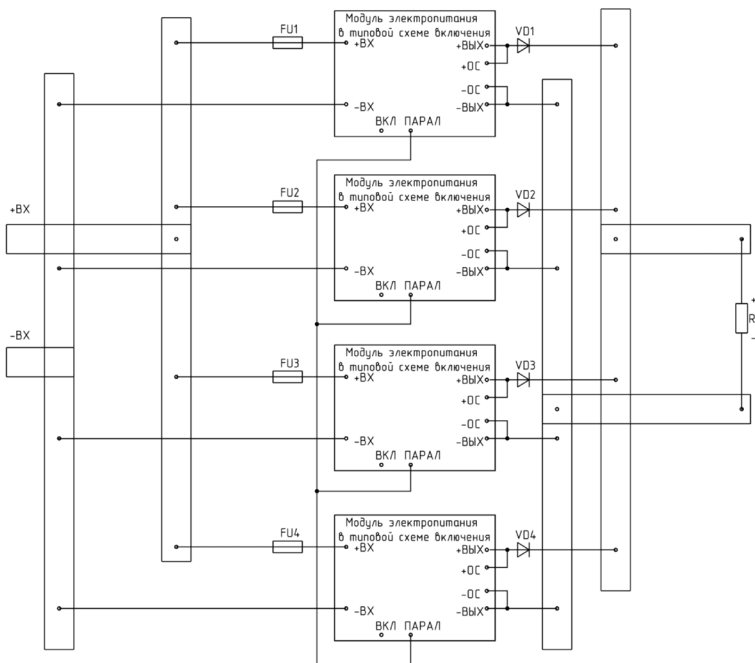


Рис. 10. Схема подключения модулей электропитания для параллельной работы (без указания элементов типовой схемы подключения [Рис. 2]).

В качестве диодов VD1...VD4 рекомендуется применять диоды Шоттки, имеющие минимальное падение напряжения. Их максимальное обратное напряжение должно быть в 1,5-2 раза больше, чем  $U_{\text{ВЫХ.НОМ.}}$  модулей. Максимальный прямой ток диодов должен минимум в два раза превосходить  $I_{\text{ВЫХ.НОМ.}}$  одного модуля. Предохранители FU1-FU4 должны быть рассчитаны на ток не менее  $2 \times I_{\text{ВХ.МАКС.}}$ .

## 7.4. Выносная обратная связь

Применение функции выносной обратной связи позволяет компенсировать падение выходного напряжения на соединительных проводах и развязывающих диодах до 5% от  $U_{\text{ВЫХ.НОМ.}}$ . Для использования выносной обратной связи выводы «-ОС» и «+ОС» подключаются непосредственно к нагрузке с соблюдением полярности, как показано на [Рис. 11]. Подключение рекомендуется осуществлять витой парой проводников сечением не менее 0,1 мм.

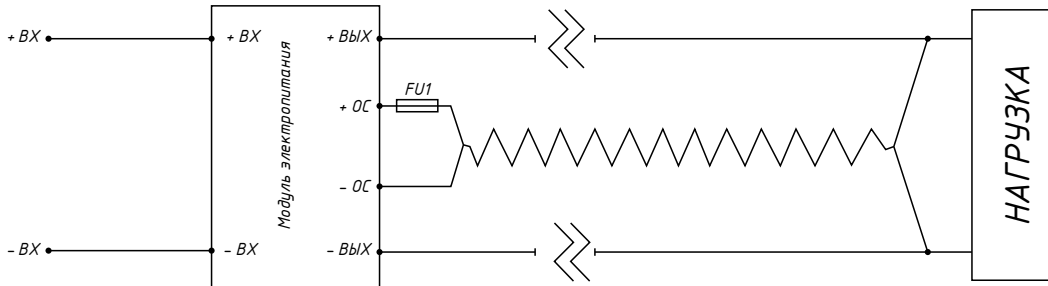


Рис. 11. Схема включения выносной ОС для системы электропитания с «длинными» линиями питания.

**В случае, когда функция выносной ОС не используется, необходимо напрямую соединить вывод «+ОС» с выводом «+ВЫХ», вывод «-ОС» с выводом «-ВЫХ». Не допускается оставлять неподключёнными выводы «+ОС» и «-ОС».**

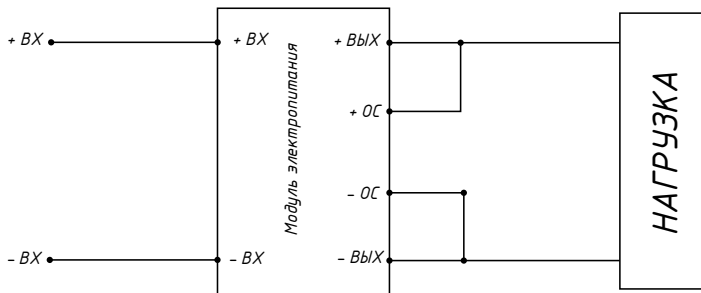


Рис. 12. Схема включения выносной ОС в случае, когда функция выносной ОС не используется.



## 8. Результаты испытаний

### 8.1. КПД

На рисунках приведены примеры измерений КПД для модулей МДМ320-П, МДМ400-П, МДМ500-П (с зависимостью от значений входного напряжения и выходной мощности в диапазоне нагрузки 20...100%). Все представленные измерения носят ознакомительный характер и значения могут отличаться для модулей разных партий. Нормированные значения КПД приведены в п.4.3.1.11 ТУ.

#### 8.1.1. Зависимость КПД от нагрузки для МДМ320-П

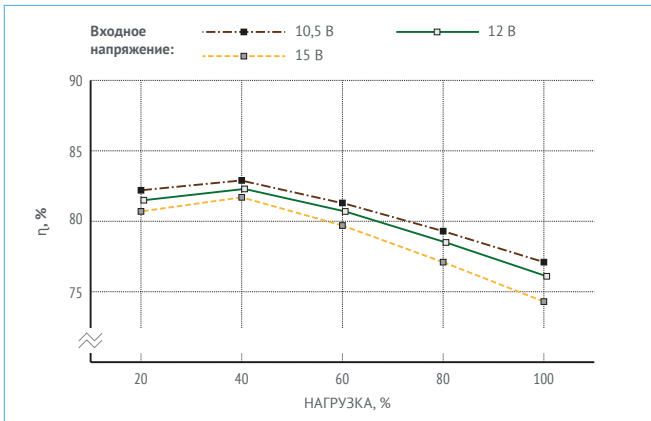


Рис. 13. МДМ320-1А12ТУП.

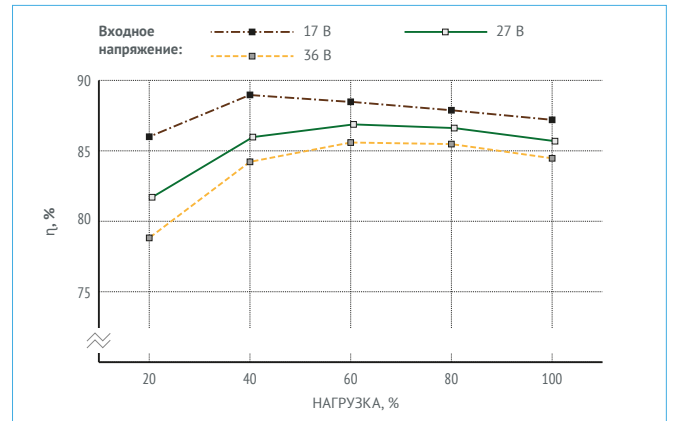


Рис. 14. МДМ320-1В27ТУП.

#### 8.1.2. Зависимость КПД от нагрузки для МДМ400-П

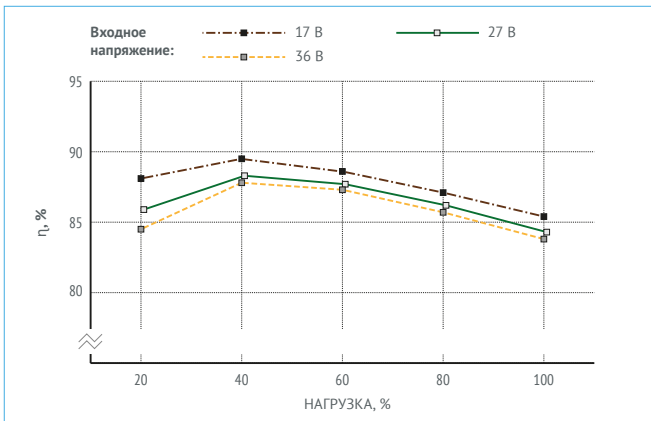


Рис. 15. МДМ400-1В<sup>3</sup>24ТУП.

## 8.2. Ограничение мощности

На [Рис. 16], [Рис. 17] приведены рекомендации по ограничению мощности нагрузки (20...100%), подключаемой к выходу преобразователя, в зависимости от температуры окружающей среды. Информация является расчетной и показана в виде графиков для преобразователей с разными выходными напряжениями. Спадающие участки кривых соответствуют максимальной температуре корпуса модуля +125 °С (Для температурного диапазона «Т»).

Примечание: ограничение мощности зависит от значения  $U_{ВХ}$ . (КПД), наличия радиатора, условий эксплуатации и может отличаться от значений, приведенных на графиках.

Информация по тепловым характеристикам модуля приведена в п.9.3.7 и табл. 14 ТУ.

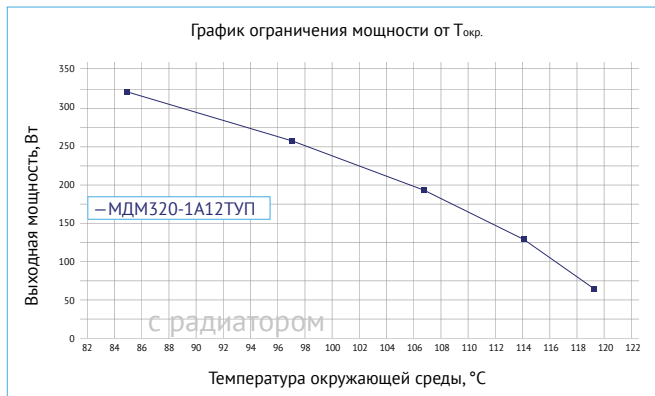


Рис. 16. График ограничения мощности от  $T_{окр}$ . с применением радиатора БКЯЮ.752695.266-01 ( $S=901 \text{ см}^2$ ) с принудительным обдувом, скорость воздушного потока 2,5 м/с. Для разных исполнений модулей.

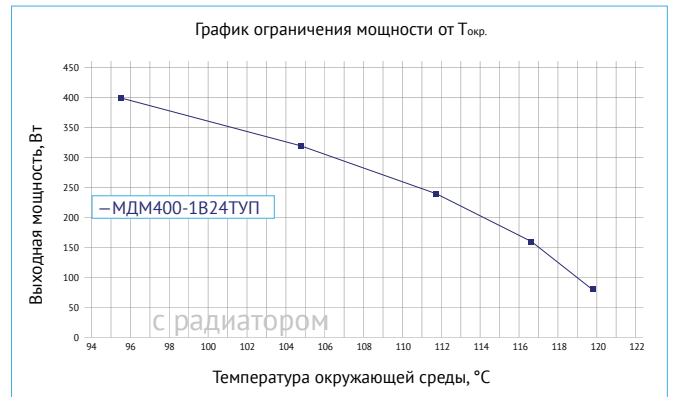


Рис. 17. График ограничения мощности от  $T_{окр}$ . с применением радиатора БКЯЮ.752695.266-01 ( $S=901 \text{ см}^2$ ) с принудительным обдувом, скорость воздушного потока 2,5 м/с. Для разных исполнений модулей.

## 8.3. Осциллограммы

Все представленные измерения носят ознакомительный характер и могут отличаться для модулей разных партий, нормированные значения приведены в разделе 4 ТУ.

Имеется база данных с результатами по другим вариациям. Для получения информации, пожалуйста, обратитесь к персональному менеджеру или в службу технической поддержки.

### 8.3.1. Измерения для МДМ400-1В<sup>3</sup>24ТУП

Режимы и условия испытаний  $U_{ВХ}=27 \text{ В}$ ,  $I_{ВЫХ}=16,7 \text{ А}$ ,  $U_{ВЫХ}=24 \text{ В}$ ,  $C_{ВЫХ}=33 \text{ мкФ}$  тантал, НКУ

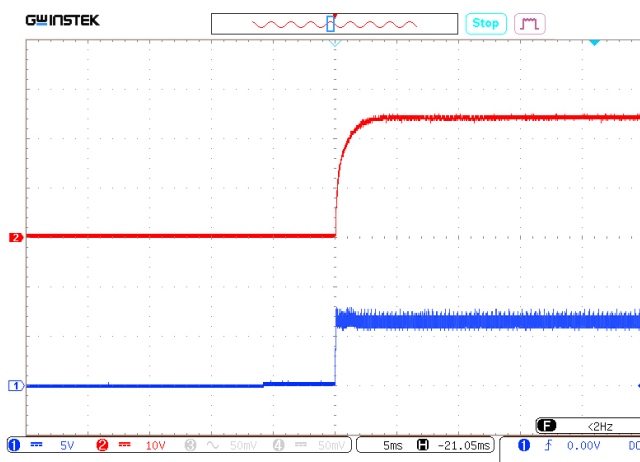


Рис. 18. Осциллограмма установления выходного напряжения с момента подачи команды дистанционного управления. Луч 1 (синий) – напряжение на выводе «ВКЛ». Масштаб 5 В/дел. Луч 2 (красный) – выходное напряжение. Масштаб 10 В/дел. Развертка 5 мс/дел.

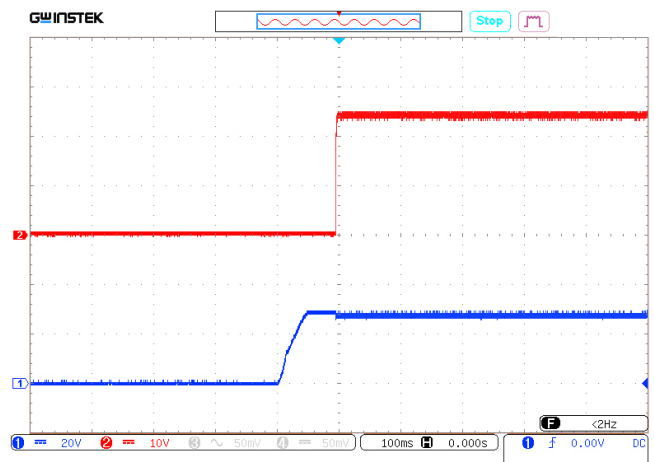


Рис. 19. Осциллограмма установления выходного напряжения с момента подачи входного напряжения. Луч 1 (синий) – входное напряжение. Масштаб 20 В/дел. Луч 2 (красный) – выходное напряжение. Масштаб 10 В/дел. Развертка 100 мс/дел.

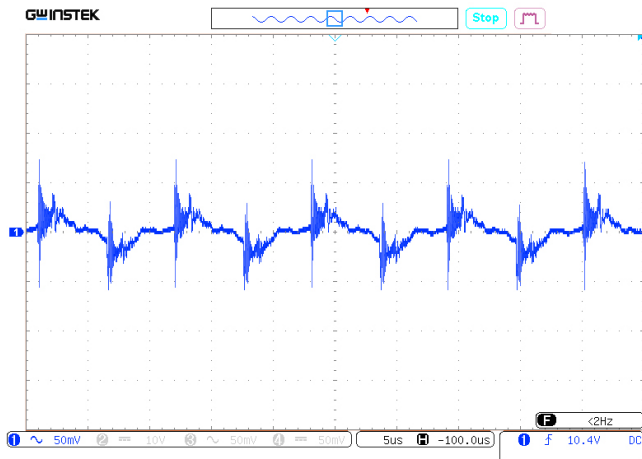


Рис. 20. Осциллограмма пульсаций выходного напряжения.  
Масштаб 50 мВ/дел. Развертка 5 мкс/дел.

## 9. Габаритные чертежи

### 9.1. Модуль МДМ240-1xxxП одноканальный

Вывод	1	2	3	4	5	6	7	8	9	10	11	12	13	14
Одноканальный	ВКЛ	-ВХ	-ВХ	+ВХ	+ВХ	КОРП	ПАРАЛ	РЕГ	-ОС	-ВЫХ	-ВЫХ	+ВЫХ	+ВЫХ	+ОС

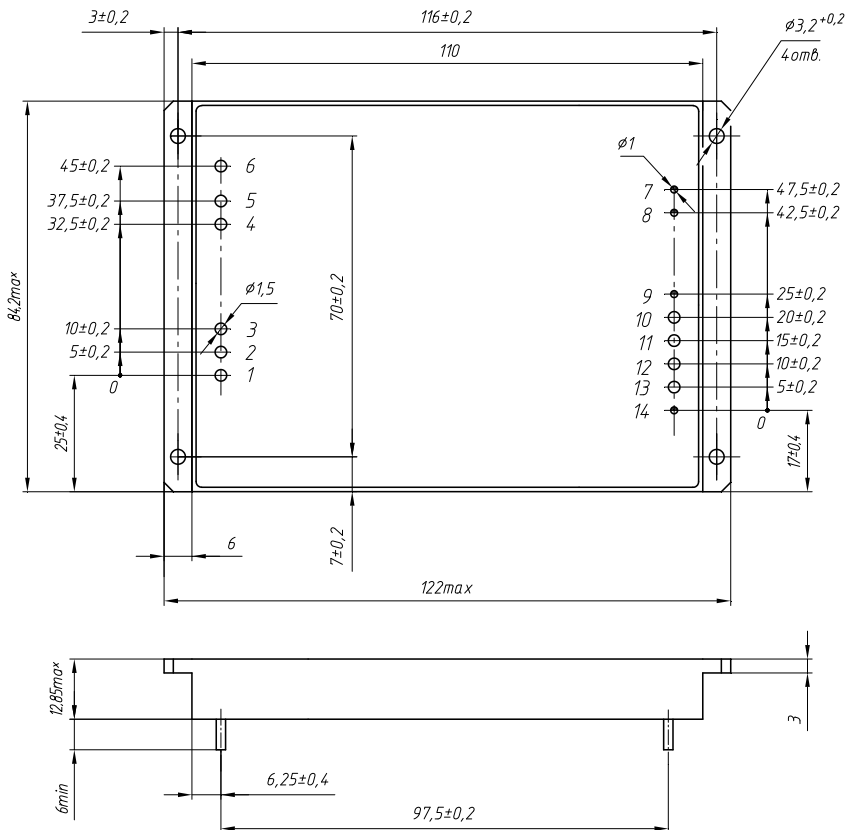


Рис. 21. Модуль одноканальный в корпусе с фланцами (индекс «У»).

## 9.2. Модуль МДМ(320; 400; 500)-1xxxП одноканальный

Вывод	1	2	3	4	5	6	7	8	9	10	11	12	13	14
Одноканальный	ВКЛ	-ВХ	-ВХ	+ВХ	+ВХ	КОРП	ПАРАЛ	РЕГ	-ОС	-ВЫХ	-ВЫХ	+ВЫХ	+ВЫХ	+ОС

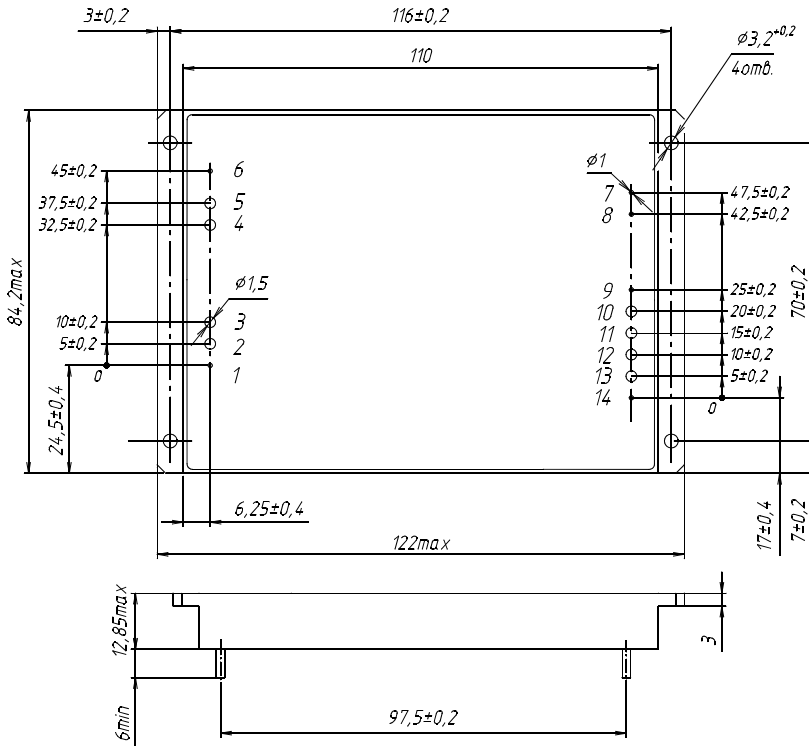


Рис. 22. Модуль одноканальный в корпусе с фланцами (индекс «У»).

## 10. Радиаторы охлаждения

Децимальный номер	Расположение рёбер	Размеры А×В×Н×D, мм	Площадь, см <sup>2</sup>	Масса, г
БКЯЮ.752695.266	Продольное	122×82×14×4	558	210
БКЯЮ.752695.266-01	Продольное	122×82×24×4	901	

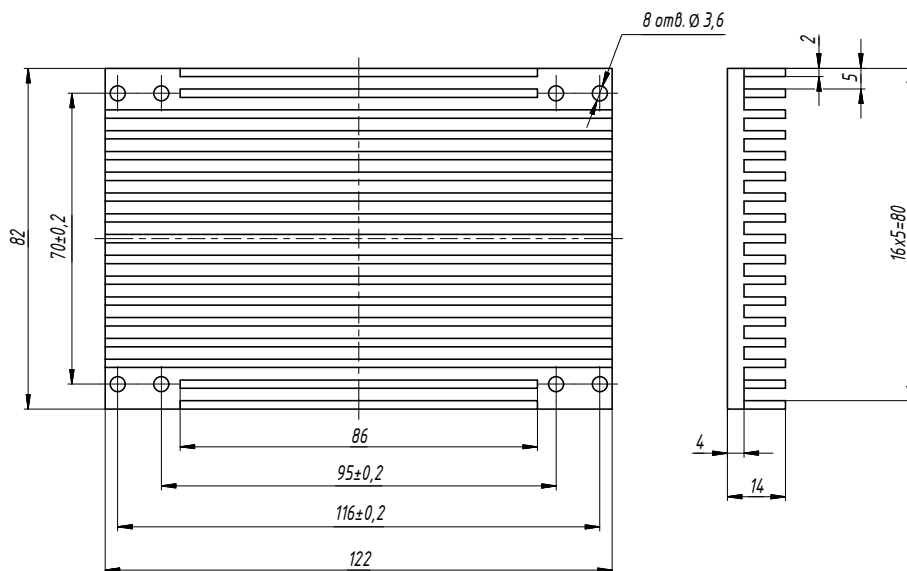


Рис. 23. БКЯЮ.752695.266.

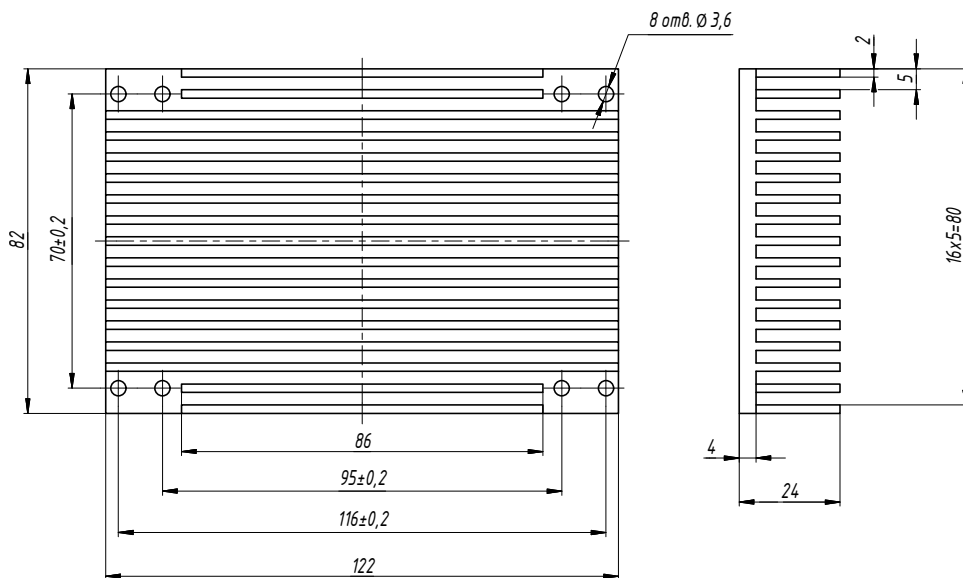


Рис. 24. БКЯЮ.752695.266-01.



[www.aedon.ru](http://www.aedon.ru)

[mail@aedon.ru](mailto:mail@aedon.ru)

Компания «АЕДОН» – ведущий российский разработчик и производитель DC/DC преобразователей и систем электропитания для ответственных сфер применения.

Россия, 394026, Воронеж, ул. Дружинников, 5б

+7 (473) 300-300-5, 8 800 333-81-43