

DC/DC преобразователи МДМ120-В, МДМ160-В

БКЯЮ.436630.004ТУ



Преимущества

- Категория качества «ВП» (приемка 5)
- 20 лет гарантии
- Выходной ток до 30 А
- Входное напряжение 10,5...18 В; 10,5...36 В; 17...36 В по ГОСТ 19705; 36...75 В;
- Низкопрофильная 12,85 мм конструкция с цилиндрическими выводами
- Рабочая температура корпуса –60...+90°C, –60...+125°C
- Магнитная обратная связь без оптронов
- Защита от КЗ и перенапряжения, тепловая защита
- Дистанционное вкл/выкл
- Подстройка выходного напряжения
- Выносная обратная связь
- Параллельная работа
- Типовой КПД 89% при $U_{\text{вых}}=24$ В
- Полимерная герметизирующая заливка

Описание

Сверхминиатюрные изолированные DC/DC модули электропитания МДМ120-В, МДМ160-В для промышленной и военной аппаратуры. При небольших габаритах (107×67,7×12,85 мм) максимальная выходная мощность модулей достигает 160 Вт. При этом модули способны работать в широком диапазоне температур корпуса (до –60...+125°C). Они могут включаться и выключаться по команде, имеют полный комплекс защит от перегрузки по току, короткого замыкания, перегрева, а также сервисные функции параллельной работы и выносной обратной связи. Отсутствие в схеме преобразователя оптронов позволяет модулю надежно функционировать в условиях воздействия ионизирующих излучений и высокой температуры в течение всего срока эксплуатации изделий. Имеются исполнения для систем электроснабжения самолетов и вертолетов по ГОСТ 19705. Полимерная герметизирующая заливка обеспечивает надежную защиту от внешних воздействующих факторов и исключает повреждения преобразователя, вызванные вибрацией или попаданием грязи, влаги или соляного тумана. Модули проходят специальные виды температурных и предельных испытаний, в том числе электротермотренировку с экстремальными режимами включения и выключения.

DC/DC преобразователи

МДМ120-В, МДМ160-В

Информация для заказа

МДМ 160 – 1 В 12 М У В
 ① ② ③ ④ ⑤ ⑥ ⑦ ⑧

- ① - Монолитный DC/DC модуль
- ② - Номинальная выходная мощность модуля, Вт (на корпусе обозначается предельная мощность для данного типоразмера, оговаривается при заказе)
- ③ - Количество выходных каналов (1)
- ④ - Индекс номинального входного напряжения
 А – 12 В (10,5...18 В)
 Б – 12 В (10,5...36 В)
 В – 27 В (17...36 В) по ГОСТ 19705
 Д – 60(48) В (36...75 В)
- ⑤ - Номинальные выходные напряжения, В (два знака на канал)
- ⑥ - Индекс диапазона рабочей температуры корпуса
 М – от –60 до +90°С
 Т – от –60 до +125°С
- ⑦ - Индекс конструктивного исполнения
 У – усиленный корпус с фланцами
- ⑧ - Индекс энергетической плотности
 В – повышенная энергетическая плотность, выходные каналы гальванически развязаны

DC/DC преобразователи

МДМ120-В, МДМ160-В

Модельный ряд

Стандартные модели с одним выходом

Наименование модуля	Диапазон входного напряжения	Выходная мощность	Выходное напряжение / номинальный выходной ток
МДМ160-1A12 хУВ	10,5...18 В	160 Вт	12 В / 13,3 А
МДМ160-1A15 хУВ	10,5...18 В	160 Вт	15 В / 10,7 А
МДМ160-1A24 хУВ	10,5...18 В	160 Вт	24 В / 6,7 А
МДМ160-1A27 хУВ	10,5...18 В	160 Вт	27 В / 5,9 А
МДМ160-1B12 хУВ	10,5...36 В	160 Вт	12 В / 13,3 А
МДМ160-1B15 хУВ	10,5...36 В	160 Вт	15 В / 10,7 А
МДМ160-1B24 хУВ	10,5...36 В	160 Вт	24 В / 6,7 А
МДМ160-1B27 хУВ	10,5...36 В	160 Вт	27 В / 5,9 А
МДМ160-1B05 хУВ	17...36(80) В	150 Вт	5 В / 30 А
МДМ160-1B12 хУВ	17...36(80) В	160 Вт	12 В / 13,3 А
МДМ160-1B15 хУВ	17...36(80) В	160 Вт	15 В / 10,7 А
МДМ160-1B24 хУВ	17...36(80) В	160 Вт	24 В / 6,7 А
МДМ160-1B27 хУВ	17...36(80) В	160 Вт	27 В / 5,9 А
МДМ160-1D05 хУВ	36...75 В	160 Вт	5 В / 30 А
МДМ160-1D12 хУВ	36...75 В	160 Вт	12 В / 13,3 А
МДМ160-1D15 хУВ	36...75 В	160 Вт	15 В / 10,7 А
МДМ160-1D24 хУВ	36...75 В	160 Вт	24 В / 6,7 А
МДМ160-1D27 хУВ	36...75 В	160 Вт	27 В / 5,9 А
МДМ120-1A12 хУВ	10,5...18 В	120 Вт	12 В / 10 А
МДМ120-1A15 хУВ	10,5...18 В	120 Вт	15 В / 8 А
МДМ120-1A24 хУВ	10,5...18 В	120 Вт	24 В / 5 А
МДМ120-1A27 хУВ	10,5...18 В	120 Вт	27 В / 4,44 А
МДМ120-1B12 хУВ	10,5...36 В	120 Вт	12 В / 10 А
МДМ120-1B15 хУВ	10,5...36 В	120 Вт	15 В / 8 А
МДМ120-1B24 хУВ	10,5...36 В	120 Вт	24 В / 5 А
МДМ120-1B27 хУВ	10,5...36 В	120 Вт	27 В / 4,44 А
МДМ120-1B05 хУВ	17...36(80) В	120 Вт	5 В / 24 А
МДМ120-1B12 хУВ	17...36(80) В	120 Вт	12 В / 10 А
МДМ120-1B15 хУВ	17...36(80) В	120 Вт	15 В / 8 А
МДМ120-1B24 хУВ	17...36(80) В	120 Вт	24 В / 5 А
МДМ120-1B27 хУВ	17...36(80) В	120 Вт	27 В / 4,44 А
МДМ120-1D05 хУВ	36...75 В	120 Вт	5 В / 24 А
МДМ120-1D12 хУВ	36...75 В	120 Вт	12 В / 10 А
МДМ120-1D15 хУВ	36...75 В	120 Вт	15 В / 8 А
МДМ120-1D24 хУВ	36...75 В	120 Вт	24 В / 5 А
МДМ120-1D27 хУВ	36...75 В	120 Вт	27 В / 4,44 А

По заказу могут поставляться модули с нестандартными выходными напряжениями от 3 до 70 В и максимальным выходным током до 30 А.

DC/DC преобразователи

МДМ120-В, МДМ160-В

Основные характеристики DC/DC преобразователей МДМ120-В, МДМ160-В*

Входные характеристики	
Диапазон входного напряжения / переходное отклонение (1 сек.)	А 10,5...18 В / 10,5...18 В Б 10,5...36 В / 10,5...40 В В 17...36 В / 17...80 В Д 36...75 В / 36...84 В
Выходные характеристики	
Подстройка выходного напряжения в одноканальных модулях	±5% от U _{вых.ном.}
Суммарная нестабильность выходного напряжения – для одноканального исполнения (I _{ном} 10 – 100%)	М ±4% Т ±6%
Размах пульсаций (пик-пик)	<2% U _{вых.ном.}
Уровень срабатывания защиты от перегрузки**	МДМ120-В <3 P _{макс} МДМ160-В <2,2 P _{макс}
Защита от короткого замыкания**	автоматическое восстановление
Дистанционное вкл./выкл.	Выкл.: 0...1,1 В или соединение выводов ВКЛ и -ВХ, I _к ≤5 мА
Общие характеристики	
Температура корпуса	– рабочая М –60...+90°C – рабочая Т –60...+125°C *** – хранения –60...+125°C – снижение мощности (естественная конвекция) см. график (пунктирная, штрихпунктирная кривая) – без снижения мощности при использовании радиатора см. график (сплошная кривая)
Частота преобразования	300 кГц ±10%
Типовой КПД	80% при U _{вых} =5 В 89% при U _{вых} =24 В
Прочность изоляции вх./вых., вх./корп., вых./корп., вых./вых. сопротивление изоляции @ 500 В пост. тока	500 В переменного напр. действующего значения 20 Мом (в НКУ)
Повышенная влажность	98% / 35°C
Тепловое сопротивление корпус - окружающая среда	3,3°C/Вт

DC/DC преобразователи

МДМ120-В, МДМ160-В

Основные характеристики DC/DC преобразователей МДМ120-В, МДМ160-В* (продолжение)

Наработка на отказ в типовом режиме эксплуатации	50000 час
Охлаждение	конвекционно-радиаторное или принудительное вентиляторное
Габариты (без учета выводов)	107×67,7×12,85 мм
Масса (не более)	184 г

Обращаем внимание, что информация в настоящем документе не является полной. Более подробная информация (дополнительные требования, типовые схемы включения, правила эксплуатации и т.п.) приведена в технических условиях БКЯЮ.436630.004ТУ, а также в руководящих технических материалах БКЯЮ.436630.001 Д2 на сайте www.aedon.ru в разделе «Документация».

* Все характеристики приведены для НКУ, Увх.ном., Iвых.ном., если не указано иначе.

** Параметры являются справочными и не могут быть использованы при долговременной работе, превышении максимального выходного тока, при работе вне диапазона рабочих температур, при работе модуля с выходными напряжениями сверх диапазона регулировки.

*** Температура срабатывания защиты от перегрева модулей с индексом «Т» составляет 118...125 °С.

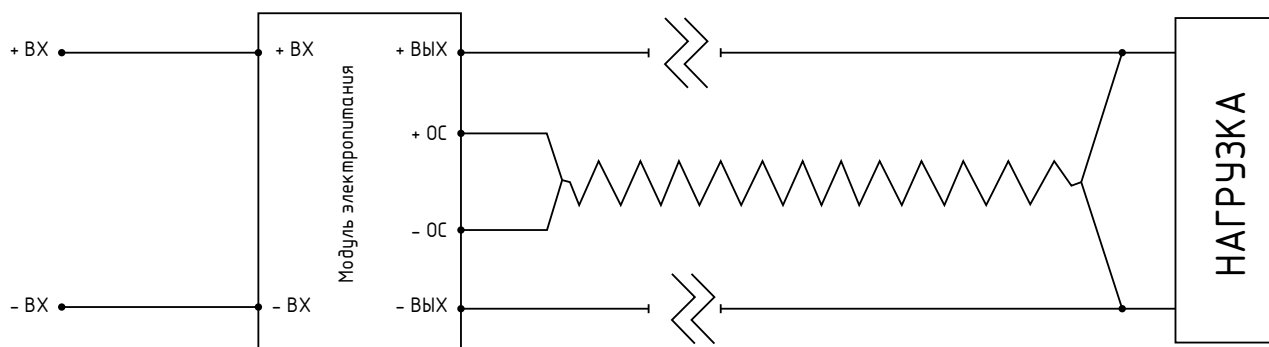
DC/DC преобразователи

МДМ120-В, МДМ160-В

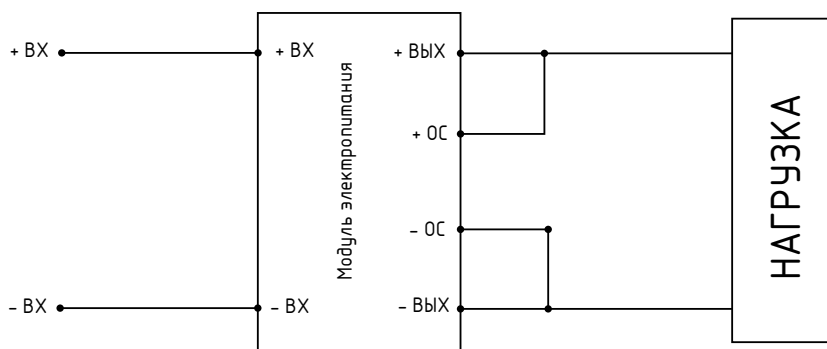
Выносная обратная связь

Применение выносной обратной связи (ОС) позволяет обеспечить компенсацию падения напряжения на соединительных проводах и развязывающих диодах. Максимальная величина компенсации падения выходного напряжения не менее 5% $U_{\text{вых}}$. Для обеспечения лучшей помехозащищённости выводы «+ОС» и «-ОС» модулей электропитания рекомендуется подключать к нагрузке «витой парой» сечением не менее 0,1 мм².

Типовая схема включения выносной ОС для системы электропитания с «длинными» линиями питания приведена на рисунке:



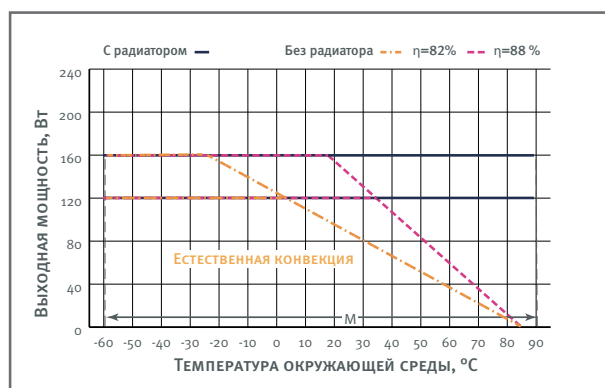
В случае, когда функция выносной ОС не используется, необходимо напрямую соединить вывод «+ОС» с выводом «+ВЫХ», вывод «-ОС» с выводом «-ВЫХ». Не допускается оставлять неподключёнными выводы «+ОС» и «-ОС».



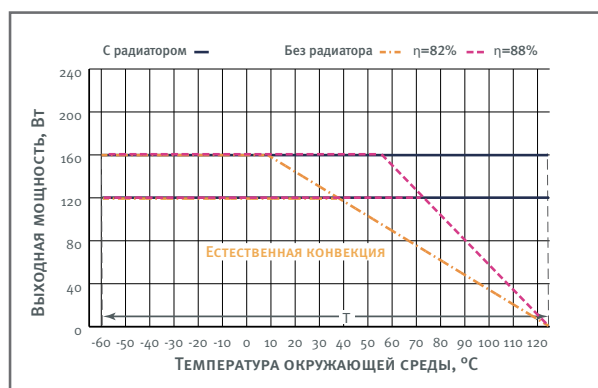
DC/DC преобразователи МДМ120-В, МДМ160-В

Графики снижения мощности модулей в зависимости от температуры окружающей среды

МДМ120 (160)–ххххМУВ (МВ)



МДМ120 (160)–ххххТУВ



Спадающие участки пунктирной и штрихпунктирной кривых соответствуют максимальной температуре корпуса (для модулей с индексом «М» равной +85°C; с индексом «Т» равной +125°C). Выходная мощность модуля не должна превышать значений, ограниченных соответствующей кривой при заданной температуре окружающей среды.

Модули могут использоваться без радиатора только при условии крепления к ним с использованием теплопроводящей пасты теплораспределяющего основания длиной и шириной не менее размеров корпуса, толщиной не менее 2,5 мм.

DC/DC преобразователи

МДМ120-В, МДМ160-В

Назначение выводов

№ вывода	1	2	3	4	5	6	7	8	9	10	11	12
Одноканальный	ВКЛ	-ВХ	+ВХ	КОРП	-ВЫХ	-ВЫХ	+ВЫХ	+ВЫХ	+ОС	-ОС	РЕГ	ПАРАЛ

Одноканальное исполнение в усиленном корпусе с фланцами

