

## DC/DC преобразователи

# МДМ320-В, МДМ400-В, МДМ500-В

БКЯЮ.436630.004ТУ



### Преимущества

- 20 лет гарантии
- Выходной ток до 30 А
- Входное напряжение 10,5...18 В; 17...36 В по ГОСТ 19705; 36...75 В; 18...75 В
- Низкопрофильная 12,85 мм конструкция с цилиндрическими выводами
- Рабочая температура корпуса –60...+90°C, –60...+125°C
- Магнитная обратная связь без оптронов
- Защита от КЗ и перенапряжения, тепловая защита
- Дистанционное вкл/выкл
- Параллельная работа
- Выносная обратная связь
- Подстройка выходного напряжения
- Типовой КПД 88% при  $U_{\text{вых}}=24$  В
- Полимерная герметизирующая заливка

### Описание

**Изолированные DC/DC модули электропитания МДМ320-В, МДМ400-В, МДМ500-В** для промышленной аппаратуры. При небольших габаритах (122×84,2×12,85 мм) максимальная выходная мощность модулей достигает 500 Вт. При этом модули способны работать в широком диапазоне температур (до –60...+120°C). Они могут включаться и выключаться по команде, имеют полный комплекс защит от перегрузки по току, короткого замыкания, перегрева, а также сервисные функции параллельной работы и выносной обратной связи. Отсутствие в схеме преобразователя оптронов позволяет модулю надежно функционировать в условиях воздействия ионизирующих излучений и высокой температуры в течение всего срока эксплуатации изделий. Имеются исполнения для систем электроснабжения самолетов и вертолетов по ГОСТ 19705. Полимерная герметизирующая заливка обеспечивает надежную защиту от внешних воздействующих факторов и исключает повреждения преобразователя, вызванные вибрацией или попаданием грязи, влаги или соляного тумана. Модули проходят специальные виды температурных и предельных испытаний, в том числе электротермотренировку с экстремальными режимами включения и выключения.

## DC/DC преобразователи

# МДМ320-В, МДМ400-В, МДМ500-В

### Информация для заказа

МДМ    500 – 1    В    12    М    У    В  
 ①        ②        ③        ④        ⑤        ⑥        ⑦        ⑧

- ① - Монолитный DC/DC модуль
- ② - Номинальная выходная мощность модуля, Вт (на корпусе обозначается предельная мощность для данного типоразмера, оговаривается при заказе)
- ③ - Количество выходных каналов (1)
- ④ - Индекс номинального входного напряжения  
 А – 12 В (10,5...18 В)  
 В – 27 В (17...36 В) по ГОСТ 19705  
 Д – 60(48) В (36...75 В)
- ⑤ - Номинальные выходные напряжения, В (два знака на канал)
- ⑥ - Индекс диапазона рабочей температуры корпуса  
 М – от –60 до +90°С  
 Т – от –60 до +125°С
- ⑦ - Индекс конструктивного исполнения  
 У – усиленный корпус с фланцами
- ⑧ - Индекс энергетической плотности  
 В – повышенная энергетическая плотность

## DC/DC преобразователи

# МДМ320-В, МДМ400-В, МДМ500-В

Модельный ряд

Стандартные модели с одним выходом

Наименование модуля	Диапазон входного напряжения	Выходная мощность	Выходное напряжение / номинальный выходной ток
МДМ500-1В15 хУВ	17...36(80) В	450 Вт	15 В / 30 А
МДМ500-1В24 хУВ	17...36(80) В	500 Вт	24 В / 20,83 А
МДМ500-1В27 хУВ	17...36(80) В	500 Вт	27 В / 18,51 А
МДМ400-1А12 хУВ	10,5...18 В	360 Вт	12 В / 30 А
МДМ400-1А15 хУВ	10,5...18 В	400 Вт	15 В / 26,6 А
МДМ400-1А24 хУВ	10,5...18 В	400 Вт	24 В / 16,7 А
МДМ400-1А27 хУВ	10,5...18 В	400 Вт	27 В / 14,8 А
МДМ400-1В12 хУВ	17...36(80) В	360 Вт	12 В / 30 А
МДМ400-1В15 хУВ	17...36(80) В	400 Вт	15 В / 26,6 А
МДМ400-1В24 хУВ	17...36(80) В	400 Вт	24 В / 16,7 А
МДМ400-1В27 хУВ	17...36(80) В	400 Вт	27 В / 14,8 А
МДМ400-1Д12 хУВ	36...75 В	360 Вт	12 В / 30 А
МДМ400-1Д15 хУВ	36...75 В	400 Вт	15 В / 26,6 А
МДМ400-1Д24 хУВ	36...75 В	400 Вт	24 В / 16,7 А
МДМ400-1Д27 хУВ	36...75 В	400 Вт	27 В / 14,8 А
МДМ320-1А12 хУВ	10,5...18 В	320 Вт	12 В / 26,6 А
МДМ320-1А15 хУВ	10,5...18 В	320 Вт	15 В / 21,3 А
МДМ320-1А24 хУВ	10,5...18 В	320 Вт	24 В / 13,3 А
МДМ320-1А27 хУВ	10,5...18 В	320 Вт	27 В / 11,85 А
МДМ320-1В12 хУВ	17...36(80) В	320 Вт	12 В / 26,6 А
МДМ320-1В15 хУВ	17...36(80) В	320 Вт	15 В / 21,3 А
МДМ320-1В24 хУВ	17...36(80) В	320 Вт	24 В / 13,3 А
МДМ320-1В27 хУВ	17...36(80) В	320 Вт	27 В / 11,85 А
МДМ320-1Д12 хУВ	36...75 В	320 Вт	12 В / 26,6 А
МДМ320-1Д15 хУВ	36...75 В	320 Вт	15 В / 21,3 А
МДМ320-1Д24 хУВ	36...75 В	320 Вт	24 В / 13,3 А
МДМ320-1Д27 хУВ	36...75 В	320 Вт	27 В / 11,85 А

По заказу могут поставляться модули с нестандартными выходными напряжениями от 3 до 70 В и максимальным выходным током до 30 А

## DC/DC преобразователи

# МДМ320-В, МДМ400-В, МДМ500-В

Основные характеристики DC/DC преобразователей МДМ320-В, МДМ400-В, МДМ500-В\*

Входные характеристики	
Диапазон входного напряжения / переходное отклонение (1 сек.)	А 10,5...18 В / 10,5...18 В В 17...36 В / 17...80 В Д 36...75 В / 36...84 В Ш 18...75 В / 17...84 В
Выходные характеристики	
Подстройка выходного напряжения в одноканальных модулях	±5% от U <sub>вых.ном.</sub>
Суммарная нестабильность выходного напряжения – для одноканального исполнения (I <sub>ном</sub> 10 – 100%)	М ±4% Т ±6%
Размах пульсаций (пик-пик)	<2% U <sub>вых.ном.</sub>
Уровень срабатывания защиты от перегрузки**	МДМ320-В <2,8 P <sub>макс</sub> МДМ400-В <2,2 P <sub>макс</sub> МДМ500-В <1,8 P <sub>макс</sub>
Защита от короткого замыкания**	автоматическое восстановление
Дистанционное вкл./выкл.	Выкл.: 0...1,1 В или соединение выводов ВКЛ и -ВХ, I≤5 мА
Общие характеристики	
Температура корпуса	– рабочая М –60...+90°C – рабочая Т –60 ...+125°C *** – хранения –60 ...+125°C – снижение мощности (естественная конвекция) см. график (пунктирная, штрихпунктирная кривая) – без снижения мощности при использовании радиатора см. график (сплошная кривая)
Частота преобразования	140 кГц ±10%
Типовой КПД	88% при U <sub>вых</sub> =24 В
Прочность изоляции	500 В переменного напр. действующего значения 20 Мом (в НКУ)
вх./вых., вх./корп., вых./корп., вых./вых. сопротивление изоляции @ 500 В пост. тока	

## DC/DC преобразователи

# МДМ320-В, МДМ400-В, МДМ500-В

Основные характеристики DC/DC преобразователей МДМ320-В, МДМ400-В, МДМ500-В\* (продолжение)

Повышенная влажность	98% / 35°C
Тепловое сопротивление корпус - окружающая среда	3°C/Вт
Наработка на отказ в типовом режиме эксплуатации	50000 час
Охлаждение	конвекционно-радиаторное или принудительное вентиляторное
Габариты (без учета выводов)	122×84,2×12,85 мм
Масса (не более)	250 г

Обращаем внимание, что информация в настоящем документе не является полной. Более подробная информация (дополнительные требования, типовые схемы включения, правила эксплуатации и т.п.) приведена в технических условиях БКЯЮ.436630.004ТУ, а также в руководящих технических материалах БКЯЮ.436630.001 Д2 на сайте [www.aedon.ru](http://www.aedon.ru) в разделе «Документация».

\* Все характеристики приведены для НКУ, Увх.ном., Iвых.ном., если не указано иначе.

\*\* Параметры являются справочными и не могут быть использованы при долговременной работе, превышении максимального выходного тока, при работе вне диапазона рабочих температур, при работе модуля с выходными напряжениями сверх диапазона регулировки.

\*\*\* Температура срабатывания защиты от перегрева модулей с индексом «Т» составляет 118...125 °С.

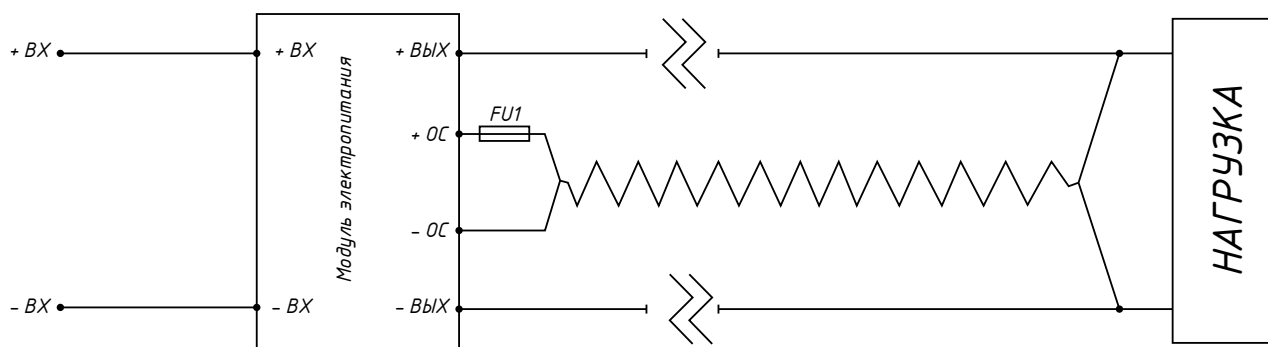
## DC/DC преобразователи

# МДМ320-В, МДМ400-В, МДМ500-В

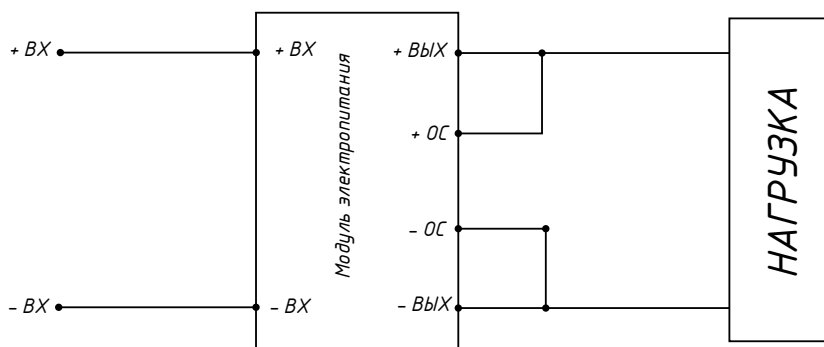
### Выносная обратная связь

Применение выносной обратной связи (ОС) позволяет обеспечить компенсацию падения напряжения на соединительных проводах и развязывающих диодах. Максимальная величина компенсации падения выходного напряжения не менее 5%  $U_{\text{вых}}$ . Для обеспечения лучшей помехозащищённости выводы «+ОС» и «-ОС» модулей электропитания рекомендуется подключать к нагрузке «витой парой» сечением не менее 0,1 мм<sup>2</sup>.

Типовая схема включения выносной ОС для системы электропитания с «длинными» линиями питания приведена на рисунке:



В случае, когда функция выносной ОС не используется, необходимо напрямую соединить вывод «+ОС» с выводом «+ВЫХ», вывод «-ОС» с выводом «-ВЫХ». Не допускается оставлять неподключёнными выводы «+ОС» и «-ОС».

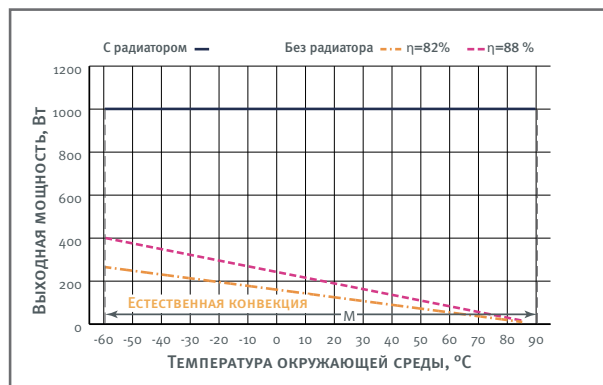


## DC/DC преобразователи

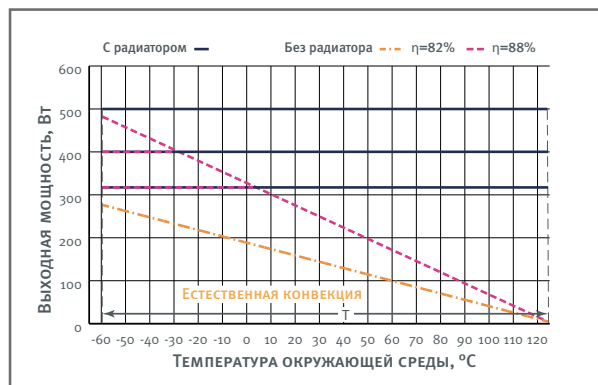
# МДМ320-В, МДМ400-В, МДМ500-В

Графики снижения мощности модулей в зависимости от температуры окружающей среды

МДМ320 (400, 500)-xxxxМУВ



МДМ320 (400, 500)-xxxxТУВ



Спадающие участки пунктирной и штрихпунктирной кривых соответствуют максимальной температуре корпуса (для модулей с индексом «М» равной +85°C; с индексом «Т» равной +125°C). Выходная мощность модуля не должна превышать значений, ограниченных соответствующей кривой при заданной температуре окружающей среды.

Модули могут использоваться без радиатора только при условии крепления к ним с использованием теплопроводящей пасты теплораспределяющего основания длиной и шириной не менее размеров корпуса, толщиной не менее 3 мм.

## DC/DC преобразователи

# МДМ320-В, МДМ400-В, МДМ500-В

### Назначение выводов

№ вывода	1	2, 3	4, 5	6	7	8	9	10,11	12,13	14
Одноканальный	ВКЛ	-ВХ	+ВХ	КОРП	ПАРАЛ	РЕГ	-ОС	-ВЫХ	+ВЫХ	+ОС

Одноканальное исполнение МДМ320-В, МДМ400-В, МДМ500-В в усиленном корпусе с фланцами

