

DC/DC преобразователи

МДМ320-В, МДМ400-В, МДМ500-В

БКЯЮ.436630.004ТУ



Преимущества

- 20 лет гарантии
- Выходной ток до 30 А
- Входное напряжение 82...154 В; 175...350 В
- Низкопрофильная 12,85 мм конструкция с цилиндрическими выводами
- Рабочая температура корпуса $-60...+90^{\circ}\text{C}$, $-60...+125^{\circ}\text{C}$
- Магнитная обратная связь без оптрона
- Защита от КЗ и перенапряжения, тепловая защита
- Дистанционное вкл/выкл
- Подстройка выходного напряжения
- Типовой КПД 84% при $U_{\text{вых}}=24\text{ В}$
- Параллельная работа, выносная обратная связь
- Параллельное или последовательное включение по выходам
- Полимерная герметизирующая заливка

Описание

Изолированные DC/DC модули электропитания МДМ320-В, МДМ400-В, МДМ500-В для промышленной аппаратуры. При небольших габаритах ($122 \times 84,2 \times 12,85\text{ мм}$) максимальная выходная мощность модулей достигает 500 Вт. При этом модули способны работать в широком диапазоне температур корпуса (до $-60...+125^{\circ}\text{C}$). Они могут включаться и выключаться по команде, имеют полный комплекс защит от перегрузки по току, короткого замыкания, перегрева, могут включаться параллельно и последовательно по выходам. Отсутствие в схеме преобразователя оптрона позволяет модулю надежно функционировать в условиях воздействия ионизирующих излучений и высокой температуры в течение всего срока эксплуатации изделий. Полимерная герметизирующая заливка обеспечивает надежную защиту от внешних воздействующих факторов и исключает повреждения преобразователя, вызванные вибрацией или попаданием грязи, влаги или соляного тумана. Модули проходят специальные виды температурных и предельных испытаний, в том числе электротермотренировку с экстремальными режимами включения и выключения.

DC/DC преобразователи

МДМ320-В, МДМ400-В, МДМ500-В

Информация для заказа

МДМ 500 – 1 М 12 Т У В
 ① ② ③ ④ ⑤ ⑥ ⑦ ⑧

- ① - Монолитный DC/DC модуль
- ② - Номинальная выходная мощность модуля, Вт (на корпусе обозначается предельная мощность для данного типоразмера, оговаривается при заказе)
- ③ - Количество выходных каналов (1)
- ④ - Индекс номинального входного напряжения
 Н – 110 В (82...154 В)
 М – 230 В (175...350 В)
- ⑤ - Номинальные выходные напряжения, В (два знака на канал)
- ⑥ - Индекс диапазона рабочей температуры корпуса
 М – от –60 до +90°С
 Т – от –60 до +125°С
- ⑦ - Индекс конструктивного исполнения
 У – усиленный корпус с фланцами
- ⑧ - Индекс энергетической плотности
 В – повышенная энергетическая плотность, выходные каналы гальванически развязаны

DC/DC преобразователи

МДМ320-В, МДМ400-В, МДМ500-В

Модельный ряд

Стандартные модели с одним выходом

Наименование модуля	Диапазон входного напряжения	Выходная мощность	Выходное напряжение / номинальный выходной ток
МДМ500-1М15 хУВ	175...350 В	450 Вт	15 В / 30 А
МДМ500-1М24 хУВ	175...350 В	500 Вт	24 В / 20,8 А
МДМ500-1М27 хУВ	175...350 В	500 Вт	27 В / 18,5 А
МДМ400-1Н12 хУВ	82...154 В	360 Вт	12 В / 30 А
МДМ400-1Н15 хУВ	82...154 В	400 Вт	15 В / 26,7 А
МДМ400-1Н24 хУВ	82...154 В	400 Вт	24 В / 16,7 А
МДМ400-1Н27 хУВ	82...154 В	400 Вт	27 В / 14,8 А
МДМ400-1М12 хУВ	175...350 В	360 Вт	12 В / 30 А
МДМ400-1М15 хУВ	175...350 В	400 Вт	15 В / 26,7 А
МДМ400-1М24 хУВ	175...350 В	400 Вт	24 В / 16,7 А
МДМ400-1М27 хУВ	175...350 В	400 Вт	27 В / 14,8 А
МДМ320-1Н05 хУВ	82...154 В	150 Вт	5 В / 30 А
МДМ320-1Н12 хУВ	82...154 В	320 Вт	12 В / 26,6 А
МДМ320-1Н15 хУВ	82...154 В	320 Вт	15 В / 21,3 А
МДМ320-1Н24 хУВ	82...154 В	320 Вт	24 В / 13,3 А
МДМ320-1Н27 хУВ	82...154 В	320 Вт	27 В / 11,9 А
МДМ320-1М05 хУВ	175...350 В	150 Вт	5 В / 30 А
МДМ320-1М12 хУВ	175...350 В	320 Вт	12 В / 26,6 А
МДМ320-1М15 хУВ	175...350 В	320 Вт	15 В / 21,3 А
МДМ320-1М24 хУВ	175...350 В	320 Вт	24 В / 13,3 А
МДМ320-1М27 хУВ	175...350 В	320 Вт	27 В / 11,9 А

По заказу могут поставляться модули с нестандартными выходными напряжениями от 3 до 70 В и максимальным выходным током до 30 А.

DC/DC преобразователи

МДМ320-В, МДМ400-В, МДМ500-В

Основные характеристики DC/DC преобразователей серии Мираж МДМ320-В, МДМ400-В, МДМ500-В*

Входные характеристики	
Диапазон входного напряжения / переходное отклонение (1 сек.) Н (для МДМ320-В, МДМ400-В) М	82...154 В / 82...170 В 175...350 В / 175...400 В
Выходные характеристики	
Подстройка выходного напряжения в одноканальных модулях	±5% от U _{вых.ном.}
Суммарная нестабильность выходного напряжения для одноканального исполнения (I _{ном} 10 – 100%)	±6%
Размах пульсаций (пик-пик)	<2% U _{вых.ном.}
Уровень срабатывания защиты от перегрузки** МДМ500-В МДМ400-В МДМ320-В	<1,8 P _{макс} <2,2 P _{макс} <2,8 P _{макс}
Защита от короткого замыкания**	автоматическое восстановление
Уровень срабатывания защиты от перенапряжения**	≤1,5 U _{вых.ном.}
Дистанционное вкл./выкл.	Выкл.: 0...1,1 В или соединение выводов «ВКЛ» и «ВХ», I≤5 мА
Общие характеристики	
Температура корпуса – рабочая М – рабочая Т – хранения – снижение мощности (естественная конвекция) – без снижения мощности при использовании радиатора	–60...+90°C –60...+125°C*** –60...+125°C см. график (пунктирная, штрихпунктирная кривая) см. график (сплошная кривая)
Частота преобразования	130 кГц ±10%
Типовой КПД	80% при U _{вых} =5 В 84% при U _{вых} =24 В
Прочность изоляции вх./вых., вх./корп., вых./корп., вых./вых. сопротивление изоляции @ 500 В пост. тока	1500 В переменного напр. действующего значения 500 В переменного напр. действующего значения 20 Мом (в НКУ)
Повышенная влажность	100% / 35°C
Тепловое сопротивление корпус - окружающая среда	3°C/Вт

DC/DC преобразователи

МДМ320-В, МДМ400-В, МДМ500-В

Основные характеристики DC/DC преобразователей серии Мираж МДМ320-В, МДМ400-В, МДМ500-В* (продолжение)

Наработка на отказ в типовом режиме эксплуатации	50000 час
Охлаждение	конвекционно-радиаторное или принудительное вентиляторное
Масса (не более)	250 г

Обращаем внимание, что информация в настоящем документе не является полной. Более подробная информация (дополнительные требования, типовые схемы включения, правила эксплуатации и т.п.) приведена в технических условиях БКЯЮ.436630.003ТУ и БКЯЮ.436630.004ТУ, а также в руководящих технических материалах БКЯЮ.436630.001 Д2 на сайте www.aedon.ru в разделе «Документация».

* Все характеристики приведены для НКУ, Увх.ном., Iвых.ном., если не указано иначе.

** Параметры являются справочными и не могут быть использованы при долговременной работе, превышении максимального выходного тока, при работе вне диапазона рабочих температур, при работе модуля с выходными напряжениями сверх диапазона регулировки.

*** Температура срабатывания защиты от перегрева модулей с индексом «Т» составляет 118...125°C.

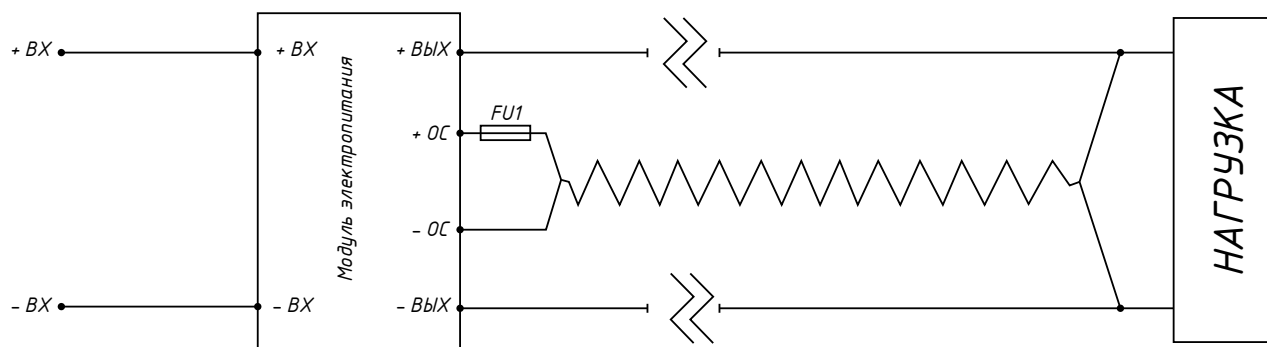
DC/DC преобразователи

МДМ320-В, МДМ400-В, МДМ500-В

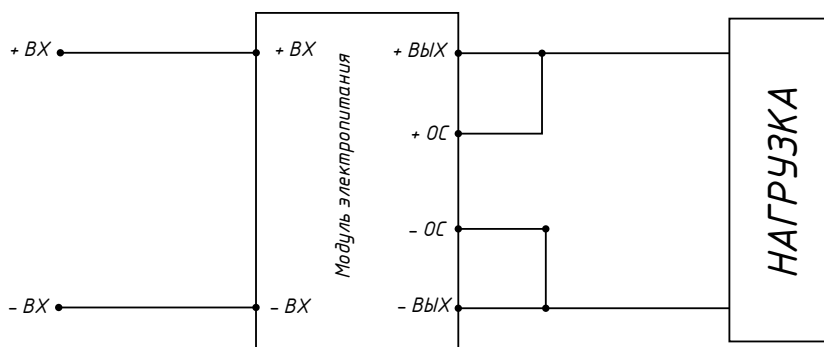
Выносная обратная связь

Применение выносной обратной связи (ОС) позволяет обеспечить компенсацию падения напряжения на соединительных проводах и развязывающих диодах. Максимальная величина компенсации падения выходного напряжения не менее 5% $U_{\text{вых}}$. Для обеспечения лучшей помехозащищённости выводы «+ОС» и «-ОС» модулей электропитания рекомендуется подключать к нагрузке «витой парой» сечением не менее 0,1 мм².

Типовая схема включения выносной ОС для системы электропитания с «длинными» линиями питания приведена на рисунке:



В случае, когда функция выносной ОС не используется, необходимо напрямую соединить вывод «+ОС» с выводом «+ВЫХ», вывод «-ОС» с выводом «-ВЫХ». Не допускается оставлять неподключёнными выводы «+ОС» и «-ОС».

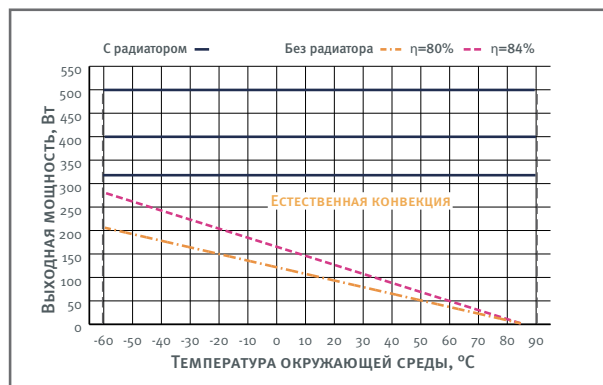


DC/DC преобразователи

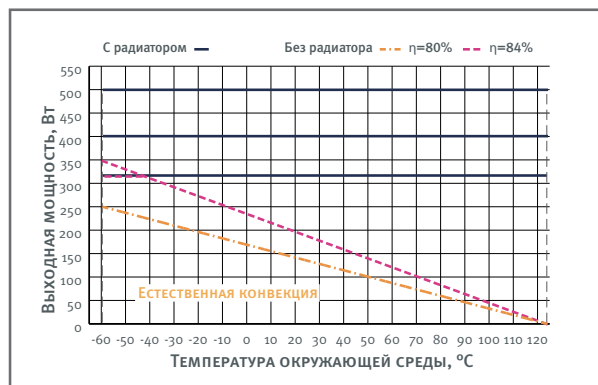
МДМ320-В, МДМ400-В, МДМ500-В

Графики снижения мощности модулей в зависимости от температуры окружающей среды

МДМ320 (400, 500)-xxxxМУВ



МДМ320 (400, 500)-xxxxТУВ



Спадающие участки пунктирной и штрихпунктирной кривых соответствуют максимальной температуре корпуса (для модулей с индексом «М» равной +85°C; с индексом «Т» равной +125°C). Выходная мощность модуля не должна превышать значений, ограниченных соответствующей кривой при заданной температуре окружающей среды.

Модули могут использоваться без радиатора только при условии крепления к ним с использованием теплопроводящей пасты теплораспределяющего основания длиной и шириной не менее размеров корпуса, толщиной не менее 3 мм.

DC/DC преобразователи

МДМ320-В, МДМ400-В, МДМ500-В

Назначение выводов

№ вывода	1	2, 3	4, 5	6	7	8	9	10, 11	12, 13	14
Одноканальный	ВКЛ	-ВХ	+ВХ	КОРП	ПАРАЛ	РЕГ	-ОС	-ВЫХ	+ВЫХ	+ОС

Одноканальное исполнение в усиленном корпусе с фланцами

