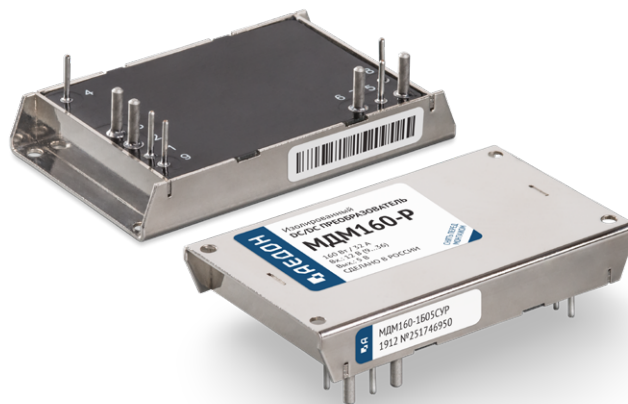


МДМ120-Р, МДМ160-Р

Ультеракомпактные DC/DC преобразователи

БКЯЮ.436630.052ТУ



1. Описание

Ультеракомпактные изолированные DC/DC модули электропитания МДМ-Р для жёстких условий эксплуатации. При небольших габаритах (67,5×40,2×11,2 мм без учёта выводов) максимальная выходная мощность модулей достигает 160 Вт.

Имеют высокую частоту преобразования (ШИМ), расширенный диапазон входного напряжения. При этом модули способны работать в широком диапазоне температур корпуса (–60...+125°C). Они могут включаться и выключаться по команде, имеют полный комплекс защит.

Полимерная герметизирующая заливка обеспечивает надежную защиту от внешних воздействующих факторов и исключает повреждения преобразователя, вызванные вибрацией или попаданием пыли, влаги или соляного тумана. При изготовлении каждый модуль проходит специальные виды испытаний: климатические, электротермотренировку, многократный визуальный контроль ОТК и измерение электрических параметров на участках РЭА.

1.1. Особенности

- Гарантия 20 лет
- Широкие диапазоны входного напряжения (4:1)
- Выходной ток до 40 А
- Рабочая температура корпуса –60...+125°C
- Магнитная обратная связь без оптронов
- Защита от КЗ и перенапряжения
- Частота преобразования 300 кГц
- Типовой КПД до 89% (U_{вых.}=5 В)
- Полимерная герметизирующая заливка
- Дистанционное вкл/выкл
- Регулировка выходного напряжения
- Параллельная работа (для увеличения выходной мощности)

1.2. Дополнительная информация

1.2.1. Описание на сайте производителя

<https://aedon.ru/catalog/dc/dc/series/14>

1.2.2. Отдел продаж и служба технической поддержки

+7 (473) 300-300-5; mail@aedon.ru

1.2.3. 3D модели, footprint для Altium Designer

<https://aedon.ru/content/catalog/docs/308,263,273,172,236,171,237,173,238,174,239,365,371,364,372/МДМ-Р>

1.2.4. Ответы на часто задаваемые вопросы и полезные материалы:

<https://aedon.ru/faq/>

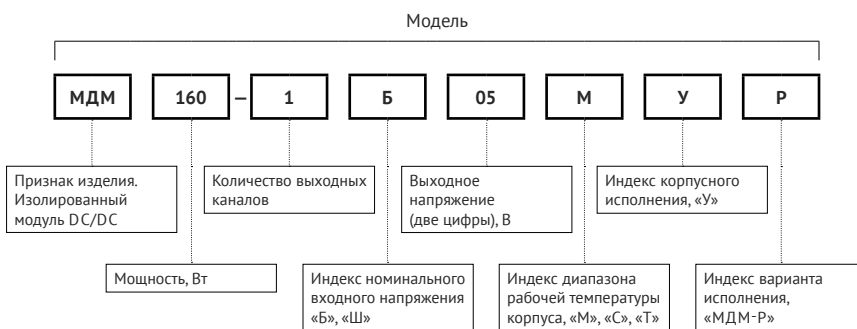
<https://dzen.ru/aedon/>

2. Содержание

1. Описание	1	6. Схемы подключения	5
1.1. Разработаны в соответствии	1	6.1. Рекомендуемая топология печатной платы	6
1.2. Особенности	1	7. Сервисные функции	6
1.3. Дополнительная информация	1	7.1. Дистанционное управление	6
2. Содержание	2	7.2. Регулировка	7
3. Информация для заказа	2	7.3. Синхронизация	7
3.1. Сокращения	2	7.4. Подключение модулей для параллельной работы	8
3.2. Выходная мощность и ток	3	8. Результаты испытаний	9
3.3. Индекс номинального входного напряжения	3	8.1. КПД	9
4. Основные характеристики	3	8.2. Ограничение мощности	12
4.1. Выходные характеристики	3	8.3. Осциллограммы	13
4.2. Защиты	4	8.4. Измерения кондуктивных радиопомех (ЭМС)	15
4.3. Общие характеристики	4	9. Габаритные чертежи	16
4.4. Конструктивные параметры	4	10. Радиаторы охлаждения	17
5. Функциональные схемы	5		

3. Информация для заказа

Для получения дополнительной информации свяжитесь с отделом продаж по телефону +7 (473) 300-300-5 или электронной почте mail@aedon.ru



3.1. Сокращения

В настоящем DATASHEET приняты следующие сокращения:

Сокращение	Описание
$P_{\text{вых.}}$	Выходная мощность
$U_{\text{вых.ном.}}$	Номинальное выходное напряжение
$I_{\text{вых.ном.}}$	Номинальный выходной ток
$I_{\text{вых.мин.}}$	Минимальный выходной ток
$U_{\text{вх.ном.}}$	Номинальное входное напряжение
$U_{\text{вх.мин.}} \dots U_{\text{вх.макс.}}$	Диапазон входного напряжения
$T_{\text{корп.}}$	Рабочая температура корпуса
$T_{\text{окр.}}$	Рабочая температура окружающей среды
НКУ	Нормальные климатические условия (температура воздуха от 15°C до 35°C)
ТУ	БКЯЮ.436630.052ТУ

3.2. Выходная мощность и ток

Модель	МДМ120-Р							МДМ160-Р						
Выходная мощность, Вт	120							132	160					
Номинальное выходное напряжение, В*	3,3	5	9	12	15	24	27	3,3	5	9	12	15	24	27
Номинальный выходной ток, А	36,3	24	13,3	10	8	5	4,4	40	32	17,7	13,3	10,6	6,6	5,9

*По согласованию возможно изготовление нестандартных выходных напряжений.

3.3. Индекс номинального входного напряжения

Параметр	Индекс «Б»	Индекс «Ш»
Номинальное входное напряжение, В	12	24
Диапазон входного напряжения, В	9...36	18...75
Диапазон переходного отклонения (1 с), В	9...40	17...84
Типовой КПД для $U_{\text{вых.}}=12\text{ В}$	84%	85%

4. Основные характеристики

Полное описание характеристик, условий эксплуатации, методик измерений и контроля параметров при производстве можно найти в технических условиях (ТУ). Обращаем внимание, что именно ТУ является нормативно-техническим документом продукции.

4.1. Выходные характеристики

Параметр	Значение	
Подстройка выходного напряжения	±5% от $U_{\text{вых.ном.}}$	
Установившееся отклонение выходного напряжения	±2% от $U_{\text{вых.ном.}}$	
Нестабильность выходного напряжения	При плавном изменении входного напряжения и выходного тока	макс. ±2% от $U_{\text{вых.ном.}}$
	Температурная нестабильность	макс. ±3% от $U_{\text{вых.ном.}}$
	Суммарная нестабильность	макс. ±6% от $U_{\text{вых.ном.}}$
Размах пульсаций (пик-пик)	При токах нагрузки с 10% до 100% от $I_{\text{вых.ном.}}$	<2% от $U_{\text{вых.ном.}}$
Максимальная ёмкость нагрузки	120 Вт	от 3 до 6 В вкл. свыше 6 до 15 В вкл. свыше 15 до 27 В вкл. 12000 мкФ 1900 мкФ 600 мкФ
	160 Вт	от 3 до 6 В вкл. свыше 6 до 15 В вкл. свыше 15 до 27 В вкл. 16000 мкФ 2500 мкФ 800 мкФ
Время включения	по команде ДУ [7.1]	<0,1 с
	с момента подачи $U_{\text{вх.}}$	<1 с
Переходное отклонение выходного напряжения	При скачкообразном изменении с $U_{\text{вх. мин.}}$ до $U_{\text{вх. макс.}}$ (длительность фронта >500 мкс)	макс. ±10% от $U_{\text{вых.ном.}}$
	При скачкообразном изменении тока нагрузки с 50% до 100% от $I_{\text{вых.ном.}}$ (длительность фронта >500 мкс)	
Работа на холостом ходу*	При токах нагрузки менее 10% от $I_{\text{вых.ном.}}$	≤ 1,3 × $U_{\text{вых.ном.}}$

* При работе на малых нагрузках (менее 10%) и на холостом ходу амплитуда пульсаций выходного напряжения не нормируется. При этом возможно проявление режима «релаксации», т.е. периодического появления и пропадаания напряжения на выходе модуля, которое не является браковочным признаком. Длительная эксплуатация модуля в режиме холостого хода не рекомендуется.

4.2. Защиты

Параметр	Значение
Уровень срабатывания защиты от перегрузки	$< 1,5 \times P_{\text{вых.}}$, плавное снижение $U_{\text{вых.}}$ до срабатывания защиты от КЗ
Защита от короткого замыкания	есть, переход в режим повторного кратковременного включения – режим икания (Hiccup mode)
Защита от перенапряжения на выходе	есть, $< 1,5 \times U_{\text{вых.ном.}}$
Синусоидальная вибрация	1...2000 Гц, 200 (20) м/с ² (g), 0,3 мм
Устойчивость к пыли	есть
Устойчивость к соляному туману	есть
Устойчивость к влаге ($T_{\text{окр.}}=35^{\circ}\text{C}$)	98%

4.3. Общие характеристики

Параметр	Значение	
Рабочая температура корпуса	С индексом диапазона «Т» (для моделей мощностью 120 Вт)	-60...+125 °С
	С индексом диапазона «С» (для моделей мощностью 160 Вт)	-60...+115 °С
	С индексом диапазона «М»	-60...+90 °С
Частота преобразования	300 кГц тип. ±5 % (фикс, ШИМ)	
Прочность изоляции (60 с)	вход/выход, вход/корпус, выход/корпус	~500 В, 50 Гц
Сопrotивление изоляции @ =500 В, НКУ	вход/выход, вход/корпус, выход/корпус	не менее 20 МОм
Тепловое сопротивление корпус - окружающая среда		7,8 °С/Вт
Гамма-процентная наработка на отказ, при $Y=97,5\%$ (в типовом режиме)		50 000 ч
Гарантийный срок эксплуатации		20 лет
Гарантийный срок хранения		20 лет

4.4. Конструктивные параметры

Параметр	Значение
Габаритные размеры	не более 67,5×40,2×11,2 мм без учета выводов
Масса	не более 100 г
Материал корпуса	медь с покрытием хим. никель
Материал выводов	оловянная бронза
Условия пайки	260 °С @ 5 с

5. Функциональные схемы

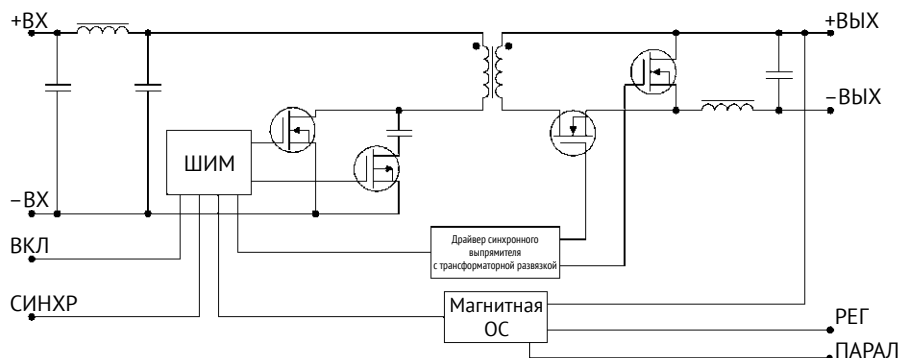
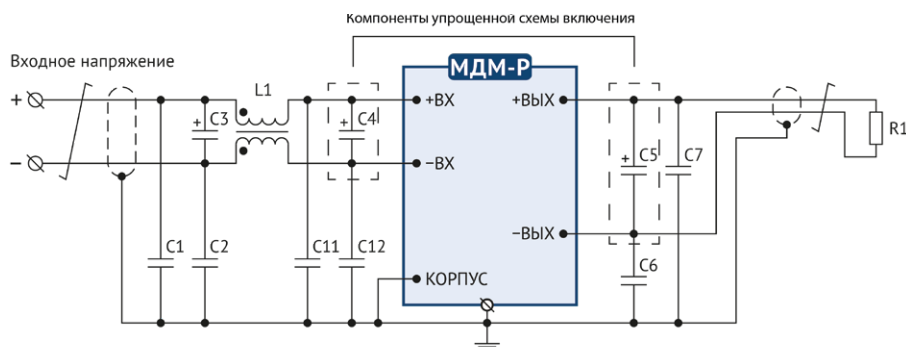


Рис. 1. Функциональная схема МДМ120-Р и МДМ160-Р.

6. Схемы подключения



Конденсатор С4 является обязательным элементом схемы включения

Рис. 2. Типовая схема подключения.

Описание элементов схемы подключения МДМ120-Р

L1	синфазный дроссель			не менее 8 мГн
C3, C4	керамический конденсатор	Входное напряжение	=12 В =24 В	30 мкФ 15 мкФ
	танталовый конденсатор	Входное напряжение	=12 В =24 В	150 мкФ 75 мкФ
C1, C2, C6, C7, C11, C12	керамический конденсатор	Типовая схема подключения		10000 пФ
C5	танталовый и алюминиевый конденсатор	Выходное напряжение	от 3 до 6 В вкл. свыше 6 до 15 В вкл. свыше 15 до 27 В вкл.	500 мкФ 250 мкФ 30 и 100 мкФ

Описание элементов схемы подключения МДМ160-Р

L1	синфазный дроссель			не менее 8 мГн
C3, C4	керамический конденсатор	Входное напряжение	=12 В =24 В	30 мкФ 15 мкФ
	танталовый конденсатор	Входное напряжение	=12 В =24 В	210 мкФ 100 мкФ
C1, C2, C6, C7, C11, C12	керамический конденсатор	Типовая схема подключения		10000 пФ
C5	танталовый и алюминиевый конденсатор	Выходное напряжение	от 3 до 6 В вкл. свыше 6 до 15 В вкл. свыше 15 до 27 В вкл.	600 мкФ 300 мкФ 40 и 220 мкФ

6.1. Рекомендуемая топология печатной платы

Пример топологии печатной платы с расположением элементов внешнего фильтра и конфигурацией печатных проводников для улучшения параметров ЭМС.

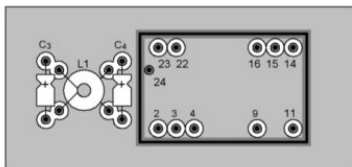


Рис. 3. Вид сверху.

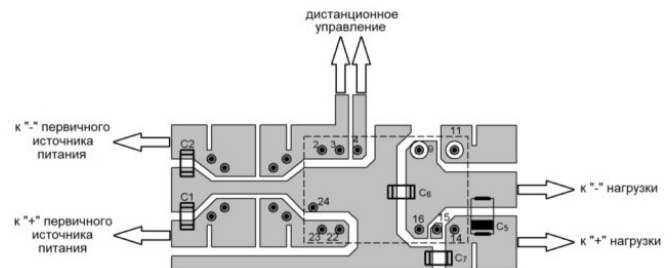


Рис. 4. Вид снизу.

7. Сервисные функции

7.1. Дистанционное управление

Функция дистанционного ВКЛ/ВЫКЛ по команде позволяет управлять работой модуля с использованием механического реле [Рис. 5], транзистора типа «разомкнутый коллектор» [Рис. 6] или оптрона [Рис. 7].

Выключение модуля электропитания должно осуществляться соединением вывода «ВКЛ» с выводом «-ВХ». При этом через ключ может протекать ток до 5 мА, а максимальное падение напряжения на ключе должно быть не более 1,1 В.

Включение модуля электропитания осуществляется размыканием ключа за время не более 5 мкс. В разомкнутом состоянии к ключу приложено напряжение около 5 В, допустимая утечка тока через ключ не должна превышать 50 мкА.

При организации дистанционного включения-выключения одновременно нескольких модулей электропитания не допускается установка дополнительных элементов в цепи, соединяющие выводы «ВКЛ», «-ВХ» и коммутирующий ключ.

Если функция дистанционного ВКЛ/ВЫКЛ не используется, вывод «ВКЛ» допускается оставить неподключенным или обрезать.

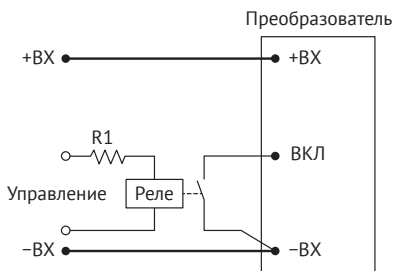


Рис. 5. ВКЛ/ВыКЛ с помощью реле.

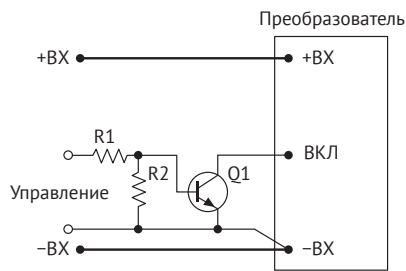


Рис. 6. ВКЛ/ВыКЛ с помощью биполярного транзистора.

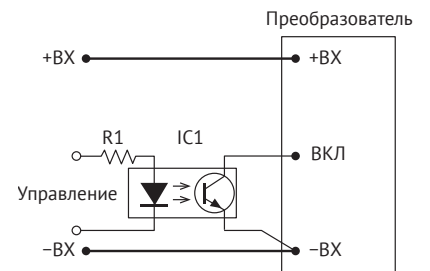
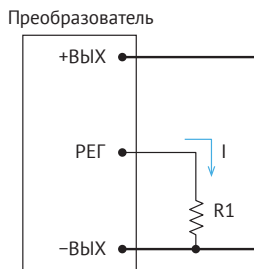
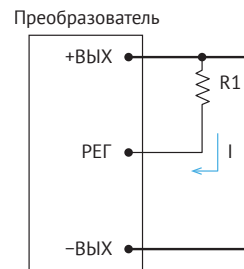


Рис. 7. ВКЛ/ВыКЛ с помощью оптрона.

7.2. Регулировка

Регулировка выходного напряжения модулей электропитания в диапазоне не менее $\pm 5\%$ может осуществляться, например, путем подключения вывода «РЕГ» через резистор к выводу «-ВЫХ» для увеличения выходного напряжения [Рис. 8] или к выводу «+ВЫХ» для уменьшения выходного напряжения [Рис. 9].

Сопротивление резистора в цепи согласно [Рис. 8] и [Рис. 9] указано в таблице (актуально без использования функции параллельной работы). Значения сопротивления резистора R1 являются ориентировочными и могут незначительно отличаться от приведенных. Значение тока, протекающего через резистор, до 2 мА.


 Рис. 8. Увеличение $U_{\text{вых}}$.

 Рис. 9. Снижение $U_{\text{вых}}$.

Значение номинала регулировочных резисторов

Номинальное выходное напряжение модуля, В	Сопротивление резистора Rрег., кОм, для получения выходного напряжения										
	0,95× U _{ном.}	0,96× U _{ном.}	0,97× U _{ном.}	0,98× U _{ном.}	0,99× U _{ном.}	U _{ном.}	1,01× U _{ном.}	1,02× U _{ном.}	1,03× U _{ном.}	1,04× U _{ном.}	1,05× U _{ном.}
3,3 сеть «Б»	11	15	21	34	73	∞	43	20	12	8	6
3,3 сеть «Ш»	2	3	6	11	26	∞	90	44	28	20	15
5	21	27	38	59	124	∞	125	61	40	29	23
9	75	99	139	220	461	∞	169	77	46	31	22
12	55	71	98	151	311	∞	79	37	23	16	12
15	79	101	138	212	434	∞	83	39	25	17	13
24	253	322	438	668	1358	∞	151	72	45	32	24
27	300	381	516	787	1599	∞	155	74	47	33	253

7.3. Синхронизация

Модули имеют вывод двунаправленного сигнала «СИНХР», позволяющий синхронизировать частоту преобразования модулей с помощью внешнего синхросигнала относительно вывода «-ВХ» [Рис. 10].

При использовании внешнего тактового генератора для синхронизации, амплитуда его тактовых импульсов должна быть в диапазоне от 2 В до 5 В, ширина – не менее 100 нс, а частота следования импульсов синхронизации должна быть на 2-15 % выше, чем их исходная частота преобразования 300 кГц. Более точно частоту преобразования модуля можно определить, измерив частоту следования сигнала на выводе «СИНХР» относительно вывода «-ВХ».

Несколько модулей могут быть также синхронизированы друг с другом простым объединением выводов «СИНХР», как показано на [Рис. 11]. В этой конфигурации все ведомые модули будут синхронизированы в противофазе с одним ведущим модулем. Обычно, ведущим оказывается модуль, у которого сигнал на выводе «СИНХР» появится первым, либо модуль, имеющий наибольшую исходную частоту преобразования.

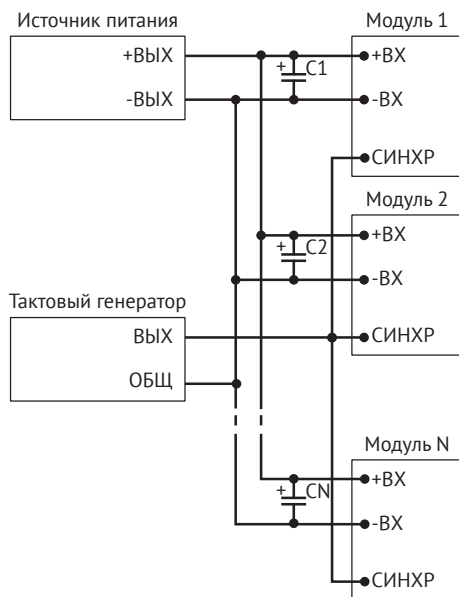


Рис. 10. Пример построения системы с синхронизацией от внешнего тактового генератора.

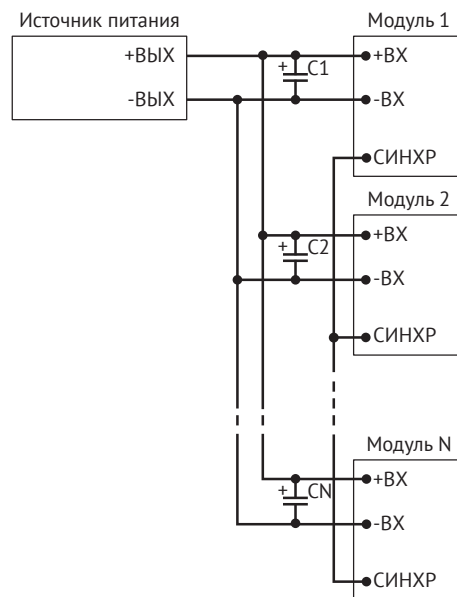


Рис. 11. Пример построения системы с синхронизацией без внешнего тактового генератора.

7.4. Подключение модулей для параллельной работы

Модули имеют встроенную функцию параллельной работы, которая выравнивает выходную мощность каждого из включаемых модулей, при токах загрузки близких к номинальным значениям.

Подключение для параллельной работы осуществляется запараллеливанием выходных цепей модулей в сборные шины и объединением у них выводов параллельной работы в соответствии с рисунком [Рис. 12].

При этом необходимо соблюдать следующие рекомендации:

- модули электропитания должны располагаться в непосредственной близости друг от друга. Разделительные диоды и предохранители должны кратчайшим путем соединяться с соответствующими штырями модулей;
- проводники, соединяющие выходные выводы модулей со сборными шинами, должны быть одинаковыми, минимальной длины и большого сечения. Подключение в «минусовые» выходные цепи разделительных диодов и токоизмерительных резисторов не допускается;
- сборные шины должны проходить в непосредственной близости от выходных штырей модуля и иметь сечение в N раз большее, чем проводники, соединяющие модули с шиной, где N- количество модулей, включенных параллельно;
- соединение сборных шин с нагрузкой должно находиться в средней части шин;
- категорически запрещается коммутировать выходные цепи модулей во включенном состоянии;
- амперметры для контроля равномерного распределения мощности по модулям электропитания рекомендуется включать во входные цепи модулей.

Возможность параллельного соединения выходов модулей электропитания для работы на общую нагрузку, позволяет увеличить суммарную выходную мощность модулей до значения:

$$P_{\text{сумм.}} = 0,7 \times N \times P_{\text{макс.}}$$

где 0,7 – рекомендуемый коэффициент загрузки модулей,

N – количество модулей, включаемых параллельно,

P_{макс.} – максимальная выходная мощность модуля, Вт.

При правильно выполненном подключении модулей электропитания на номинальной суммарной выходной мощности отклонение выходных токов модулей от их номинальных значений не должен превышать 15 %.

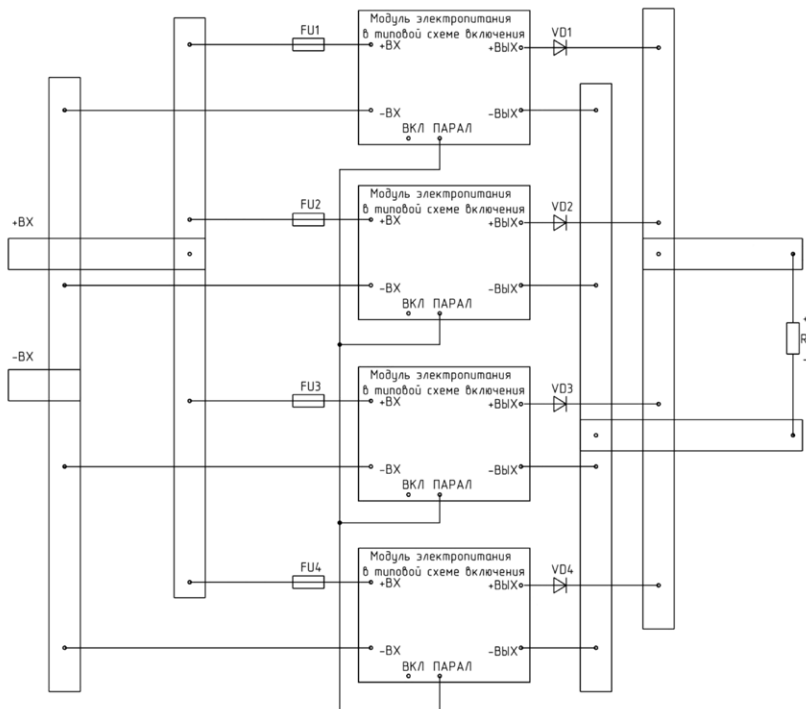


Рис. 12. Схема подключения модулей электропитания для параллельной работы (без указания элементов типовой схемы подключения [Рис. 2]).

В качестве диодов VD1...VD4 рекомендуется применять диоды Шоттки, имеющие минимальное падение напряжения. Их максимальное обратное напряжение должно быть в 1,5-2 раза больше, чем $U_{\text{ВЫХ.НОМ.}}$ модулей. Максимальный прямой ток диодов должен минимум в два раза превосходить $I_{\text{ВЫХ.НОМ.}}$ одного модуля. Предохранители FU1-FU4 должны быть рассчитаны на ток не менее $2 \times I_{\text{ВХ.МАКС.}}$

8. Результаты испытаний

8.1. КПД

На рисунках приведены примеры измерений КПД для модулей МДМ120-Р и МДМ160-Р (с зависимостью от значений входного напряжения и выходной мощности в диапазоне нагрузки 20...100%). Все представленные измерения носят ознакомительный характер и значения могут отличаться для модулей разных партий. Нормированные значения КПД приведены в п.4.3.1.11 ТУ.

8.1.1. Зависимость КПД от нагрузки для МДМ160-Р с индексом входной сети «Б»

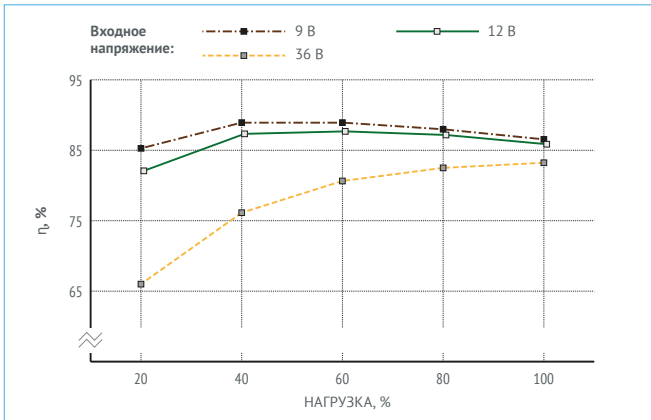


Рис. 13. МДМ160-1Б3,3СУР.

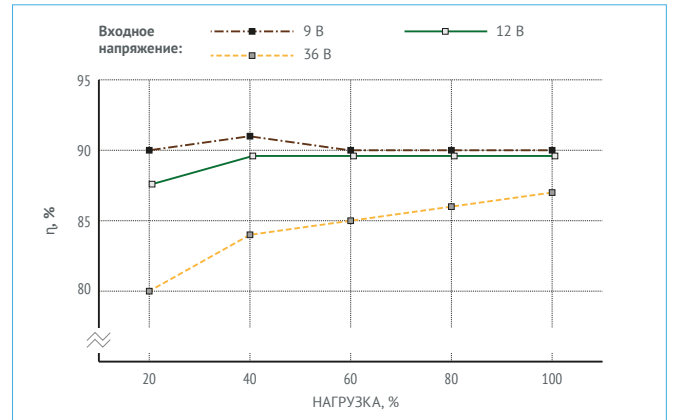


Рис. 14. МДМ160-1Б05СУР.

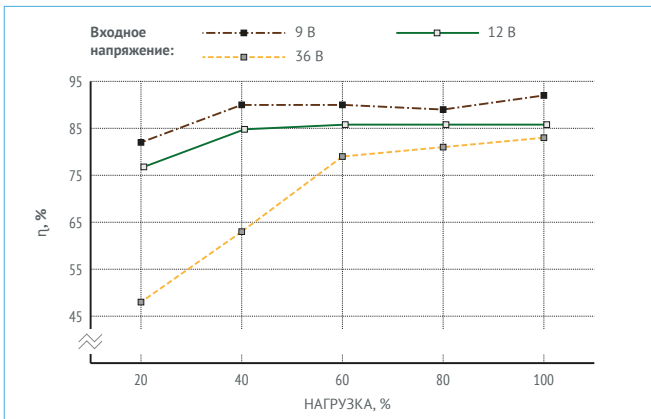


Рис. 15. МДМ160-1Б09СУР.

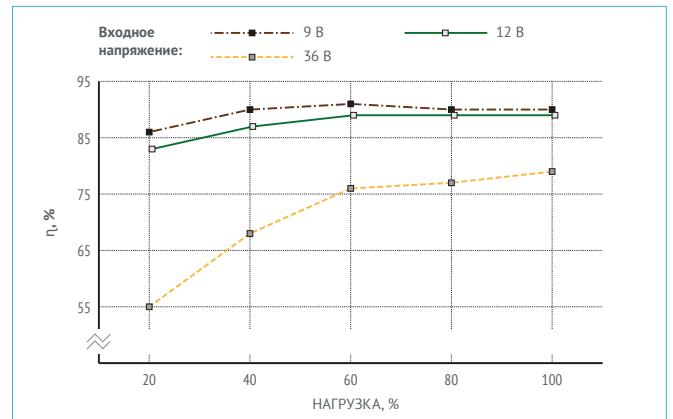


Рис. 16. МДМ160-1Б12СУР.

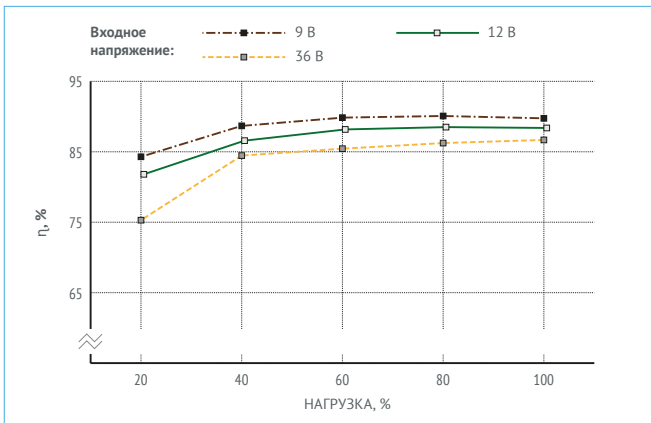


Рис. 17. МДМ160-1515СУР.

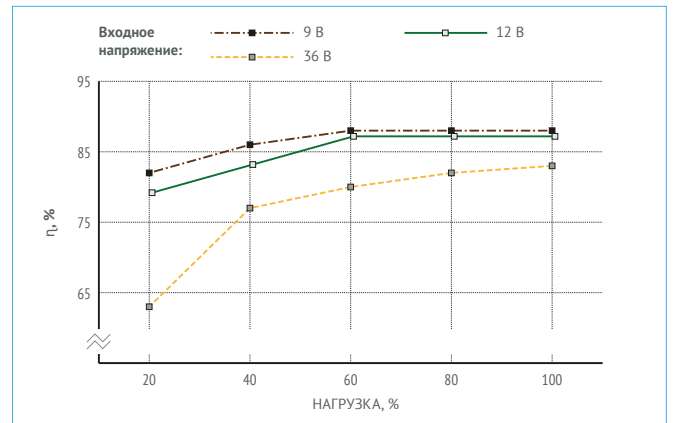


Рис. 18. МДМ160-1524СУР.

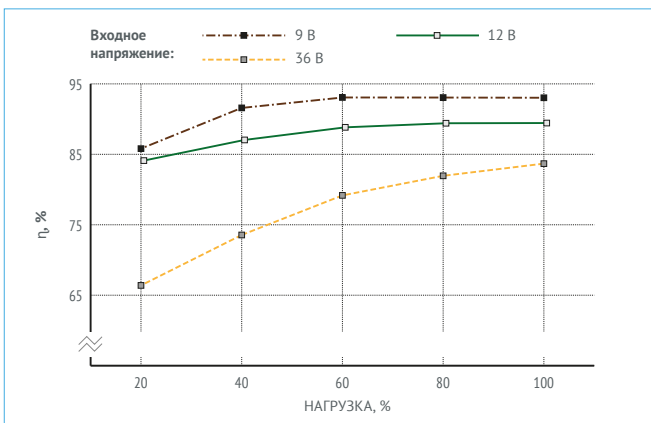


Рис. 19. МДМ160-1527СУР.

8.1.2. Зависимость КПД от нагрузки для МДМ160-Р с индексом входной сети «Ш»

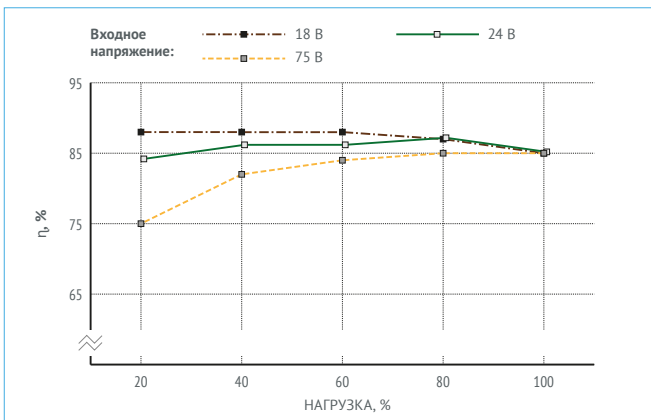


Рис. 20. МДМ160-1Ш3,3ТУР.

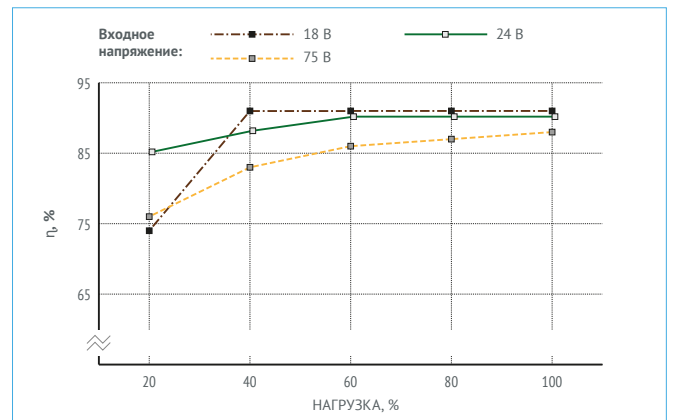


Рис. 21. МДМ160-1Ш05ТУР.

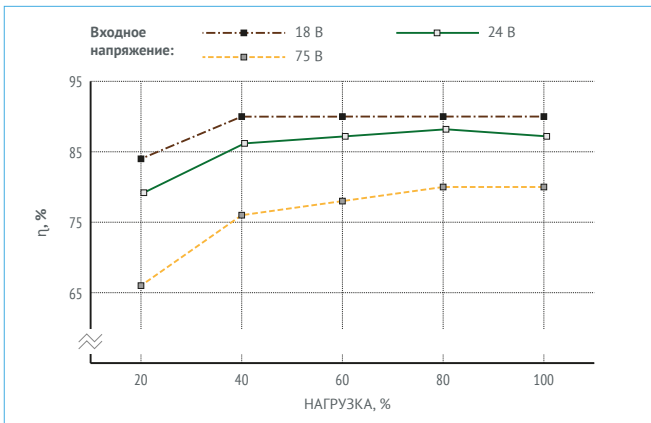


Рис. 22. МДМ160-1Ш09ТУР.

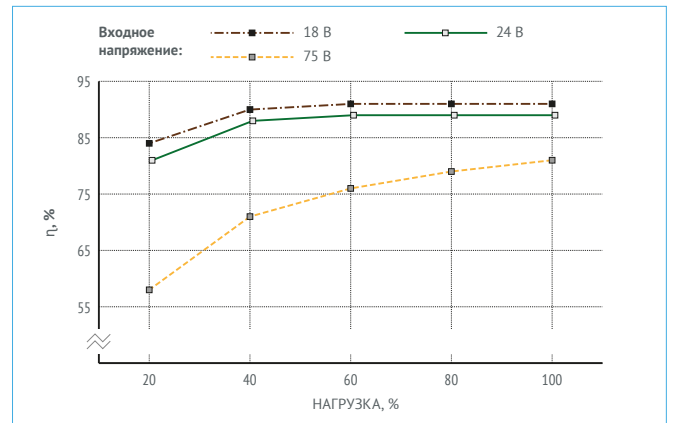


Рис. 23. МДМ160-1Ш12ТУР.

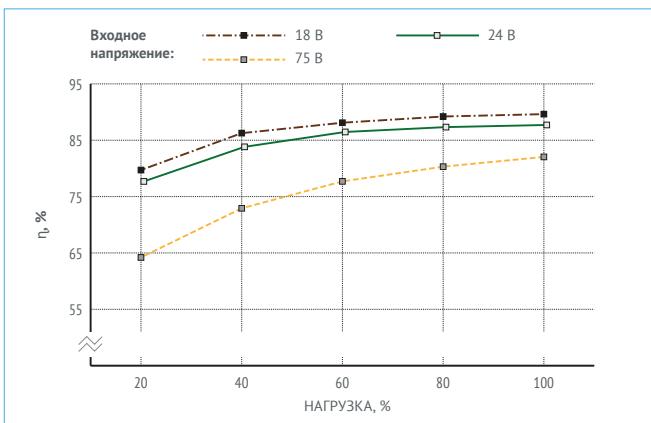


Рис. 24. МДМ160-1Ш15ТУР.

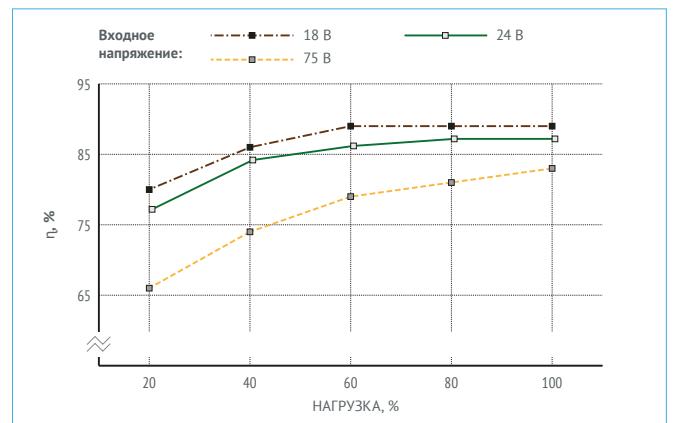


Рис. 25. МДМ160-1Ш24ТУР.

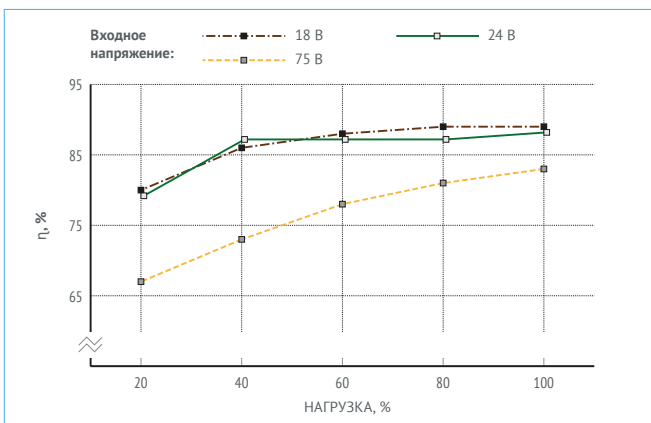


Рис. 26. МДМ160-1Ш27ТУР.

8.2. Ограничение мощности

На [Рис. 27] и [Рис. 28] приведены рекомендации по ограничению мощности нагрузки (20...100%), подключаемой к выходу преобразователя, в зависимости от температуры окружающей среды. Информация является расчетной и показана в виде графиков для преобразователей с разными выходными напряжениями с использованием внешних радиаторов (без и с принудительным обдувом). Спадающие участки кривых соответствуют максимальной температуре корпуса модуля +115 °С (Для температурного диапазона «С»).

Примечание: ограничение мощности зависит от значения $U_{ВХ}$. (КПД), наличия радиатора, условий эксплуатации и может отличаться от значений, приведенных на графиках. Не допускается использовать модули без радиаторов или теплораспределяющего основания (толщиной > 4 мм).

Информация по тепловым характеристикам модуля приведена в п.9.3.7 и табл. 14 ТУ.

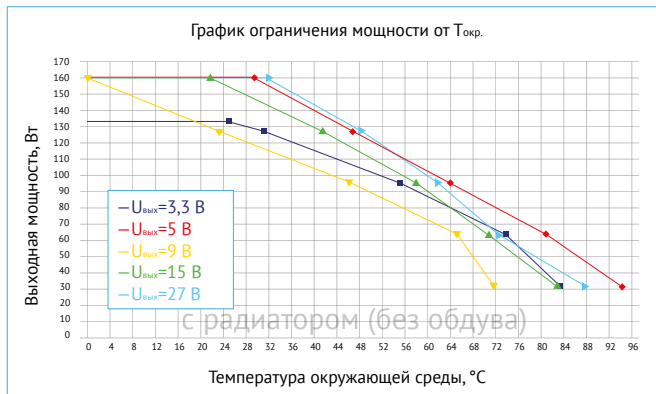


Рис. 27. График ограничения мощности от $T_{окр.}$ с применением внешнего радиатора БКЯЮ.752695.055-01 ($S=224 \text{ см}^2$) без принудительного обдува.

Для модулей МДМ160-1БххСУР с входной сетью «Б», $U_{ВХ}=12 В$.

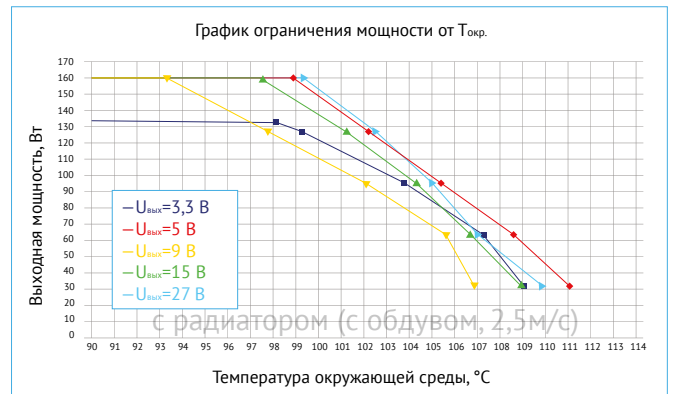


Рис. 28. График ограничения мощности от $T_{окр.}$ с применением внешнего радиатора БКЯЮ.752695.055-01 ($S=224 \text{ см}^2$) с принудительным обдувом, скорость воздушного потока 2,5 м/с.

Для модулей МДМ160-1БххСУР с входной сетью «Б», $U_{ВХ}=12 В$.

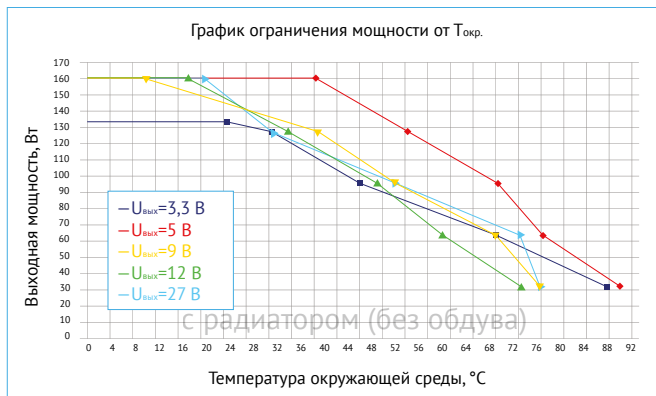


Рис. 29. График ограничения мощности от $T_{окр.}$ с применением внешнего радиатора БКЯЮ.752695.055-01 ($S=224 \text{ см}^2$) без принудительного обдува.

Для модулей МДМ160-1ШххСУР с входной сетью «Ш», $U_{ВХ}=24 В$.

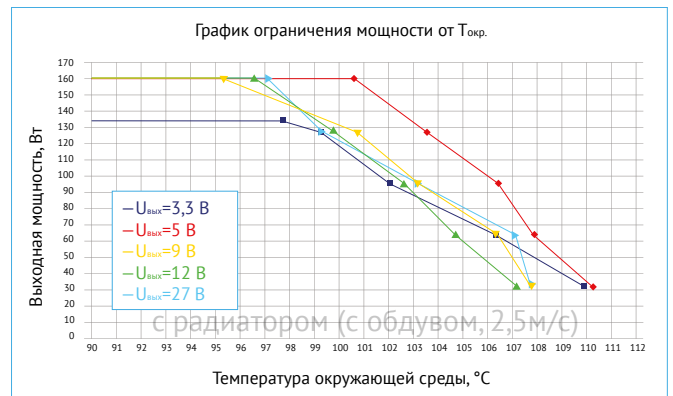


Рис. 30. График ограничения мощности от $T_{окр.}$ с применением внешнего радиатора БКЯЮ.752695.055-01 ($S=224 \text{ см}^2$) с принудительным обдувом, скорость воздушного потока 2,5 м/с.

Для модулей МДМ160-1ШххСУР с входной сетью «Ш», $U_{ВХ}=24 В$.

8.3. Осциллограммы

Все представленные измерения носят ознакомительный характер и могут отличаться для модулей разных партий, нормированные значения приведены в разделе 4 ТУ.

Имеется база данных с результатами по другим вариациям. Для получения информации, пожалуйста, обратитесь к персональному менеджеру или в службу технической поддержки.

8.3.1. Измерения для МДМ160-1Б12СУР

Режимы и условия испытаний $U_{в.х.}=12\text{ В}$, $I_{в.х.}=13,3\text{ А}$, $U_{в.в.х.}=12\text{ В}$, $C_{в.в.х.}=300\text{ мкФ}$, НКУ

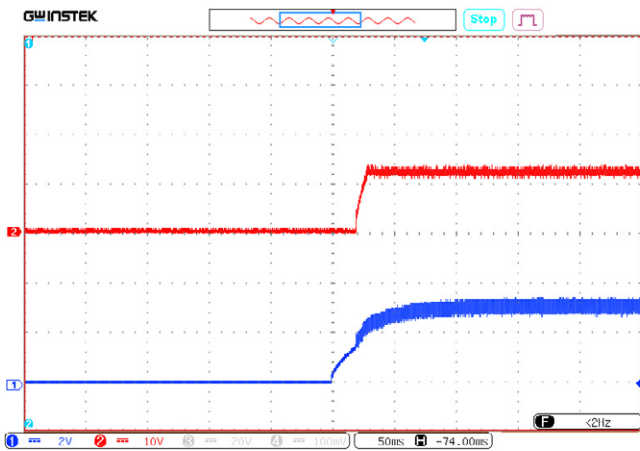


Рис. 31. Осциллограмма установления выходного напряжения с момента подачи команды дистанционного управления.
Луч 1 (синий) — напряжение на выводе «VKЛ». Масштаб 2 В/дел.
Луч 2 (красный) — выходное напряжение. Масштаб 10 В/дел.
Развертка 50 мс/дел.

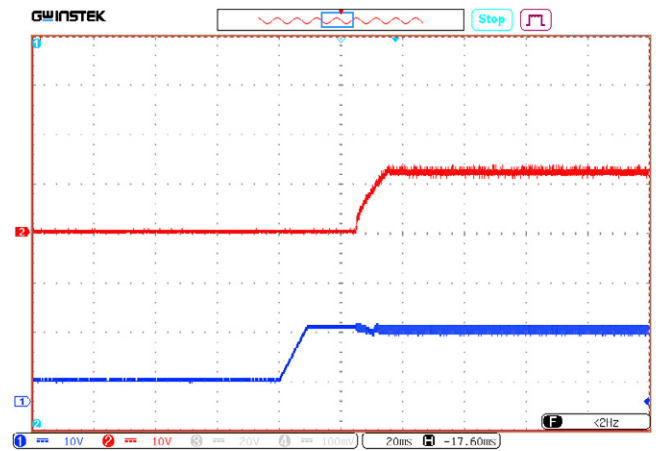


Рис. 32. Осциллограмма установления выходного напряжения с момента подачи входного напряжения.
Луч 1 (синий) — входное напряжение. Масштаб 10 В/дел.
Луч 2 (красный) — выходное напряжение. Масштаб 10В/дел.
Развертка 20 мс/дел.

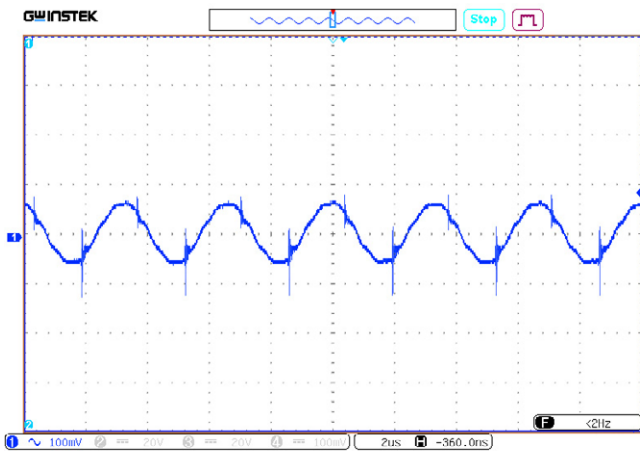


Рис. 33. Осциллограмма пульсаций выходного напряжения.
Масштаб 100 мВ/дел. Развертка 2 мкс/дел.

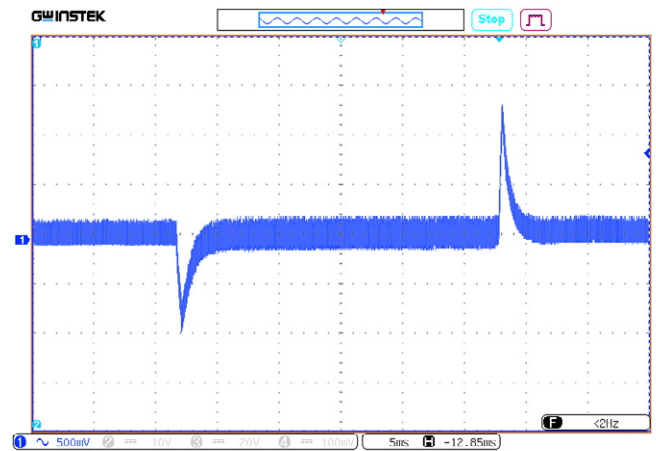


Рис. 34. Осциллограмма переходного отклонения выходного напряжения при изменении выходного тока с 50% до 100%.
Масштаб 500 мВ/дел. Развертка 5 мс/дел.

8.3.2. Измерения для МДМ160-1Ш09СУР

Режимы и условия испытаний $U_{вх.} = 24 \text{ В}$, $I_{вх.} = 17,7 \text{ А}$, $U_{вых.} = 9 \text{ В}$, $C_{вых.} = 300 \text{ мкФ}$, НКУ

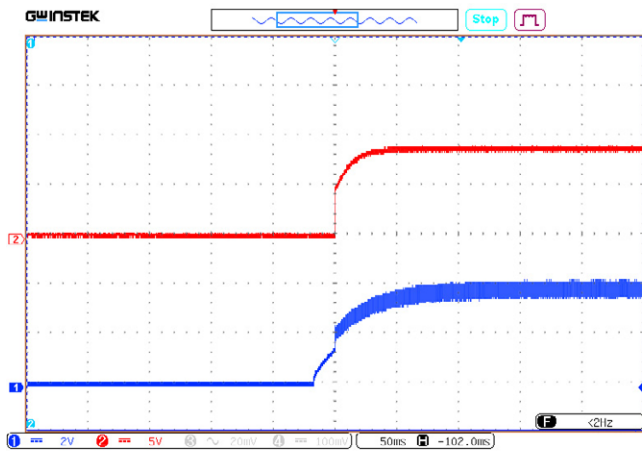


Рис. 35. Осциллограмма установления выходного напряжения с момента подачи команды дистанционного управления.

Луч 1 (синий) — напряжение на выводе «ВКЛ». Масштаб 2 В/дел.

Луч 2 (красный) — выходное напряжение. Масштаб 5 В/дел.

Развертка 50 мс/дел.

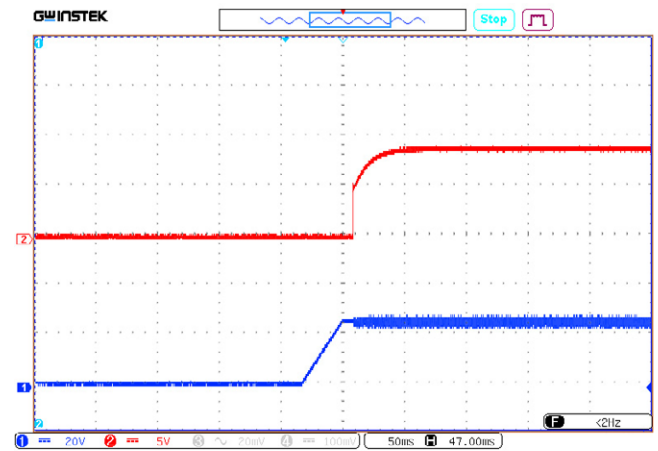


Рис. 36. Осциллограмма установления выходного напряжения с момента подачи входного напряжения.

Луч 1 (синий) — входное напряжение. Масштаб 20 В/дел.

Луч 2 (красный) — выходное напряжение. Масштаб 5 В/дел.

Развертка 50 мс/дел.

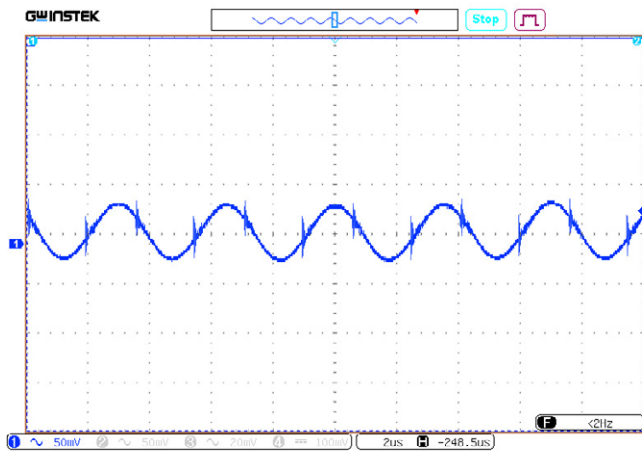


Рис. 37. Осциллограмма пульсаций выходного напряжения.

Масштаб 50 мВ/дел. Развертка 2 мкс/дел.

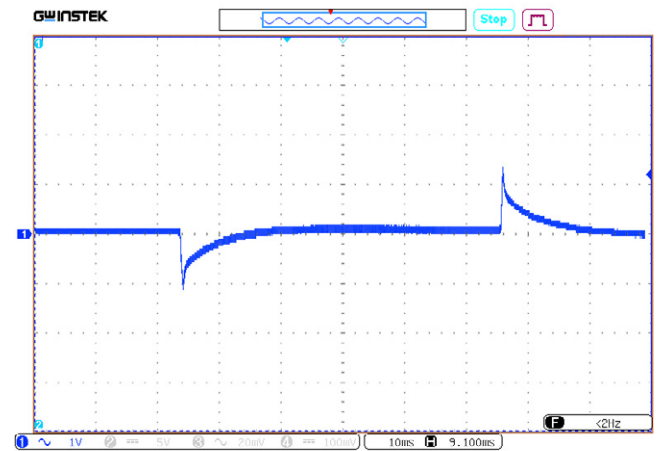


Рис. 38. Осциллограмма переходного отклонения выходного напряжения при изменении выходного тока с 50% до 100%.

Масштаб 1 В/дел. Развертка 10 мс/дел.

8.4. Измерения кондуктивных радиопомех (ЭМС)

Все представленные измерения носят ознакомительный характер и могут отличаться для модулей разных партий, нормированные значения приведены в разделе п.4.3.1.20 ТУ. Проверку уровня напряжения радиопомех модулей проводят согласно п.7.4.13 ТУ.

8.4.1. Спектр напряжения радиопомех для МДМ160-1Б05СУР

Режимы и условия испытаний: $U_{в.х.} = 12$ В, $U_{вы.х.} = 5$ В, $I_{вы.х.} = 22,4$ А, НКУ, при включении согласно схеме [Рис. 2].

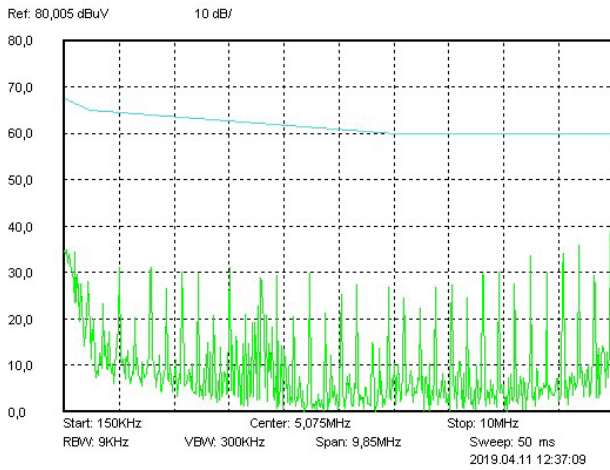


Рис. 39. Диапазон 0,15..10 МГц.

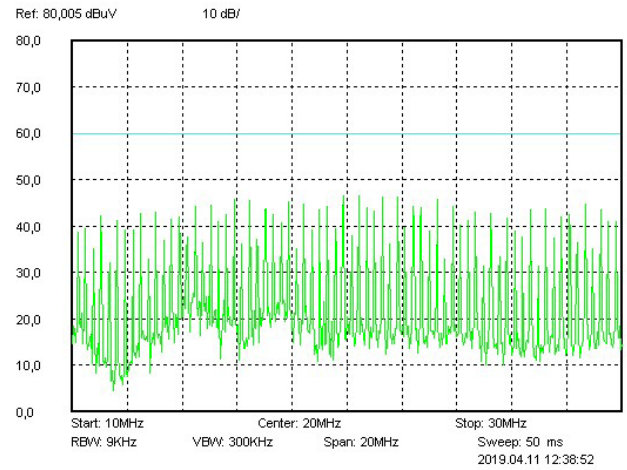


Рис. 40. Диапазон 10..30 МГц.

8.4.2. Спектр напряжения радиопомех для МДМ160-1Ш09СУР

Режимы и условия испытаний: $U_{в.х.} = 24$ В, $U_{вы.х.} = 9$ В, $I_{вы.х.} = 12,4$ А, НКУ, при включении согласно схеме [Рис. 2].

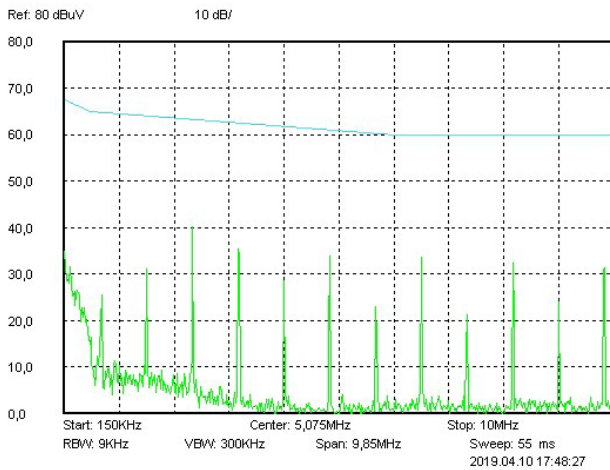


Рис. 41. Диапазон 0,15..10 МГц.

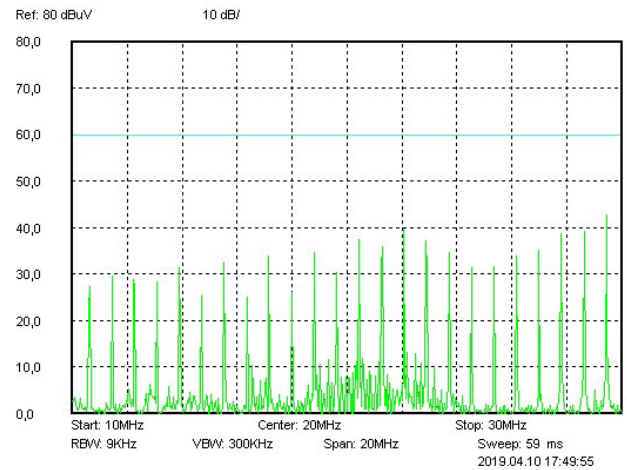


Рис. 42. Диапазон 10..30 МГц.

9. Габаритные чертежи

Вывод	1	2	3	4	5	6	7	8	9
Назначение	КОРП	+ВХ	-ВХ	ВКЛ	+ВЫХ	-ВЫХ	РЕГ	ПАРАЛ	СИНХР

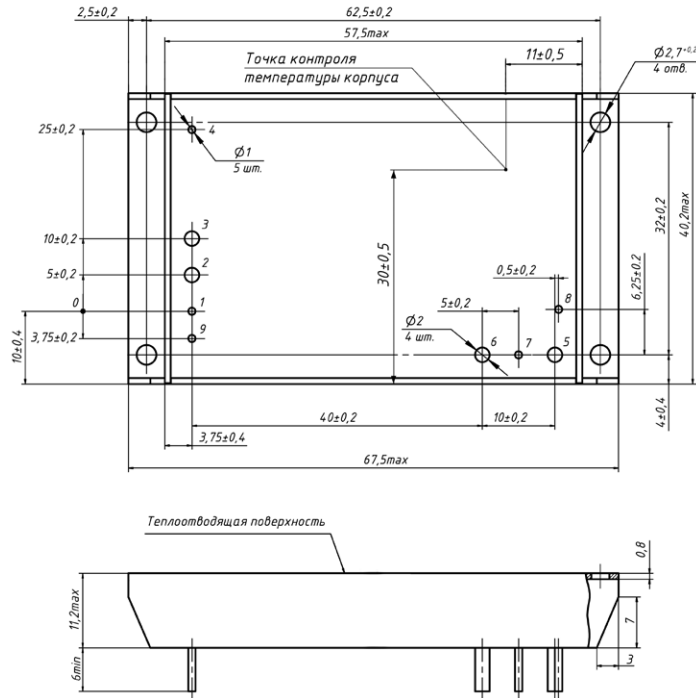


Рис. 43. Исполнение в усиленном корпусе с фланцами для МДМ120-Р, МДМ160-Р.

10. Радиаторы охлаждения

Децимальный номер	Расположение рёбер	Размеры А×В×Н×D, мм	Площадь, см ²	Масса, г
БКЯЮ.752695.055	Поперечное	67,5×40×14×4	130	54
БКЯЮ.752695.263	Продольное	67,5×40×14×4	143	55
БКЯЮ.752695.055-01	Поперечное	67,5×40×24×4	224	77
БКЯЮ.752695.263-01	Продольное	67,5×40×24×4	251	81

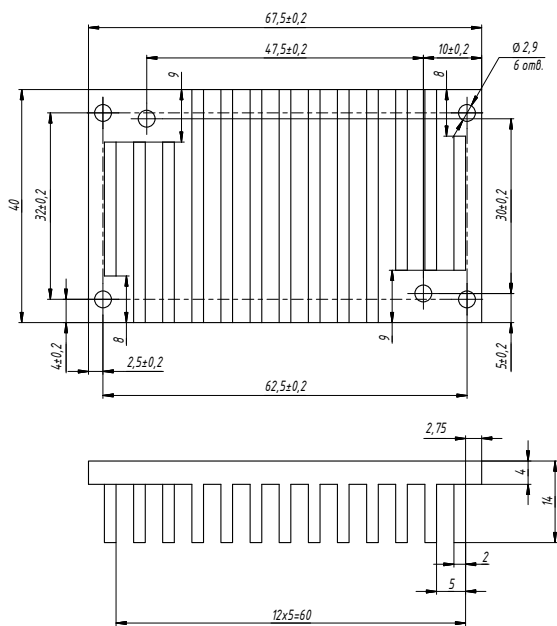


Рис. 44. БКЯЮ.752695.055.

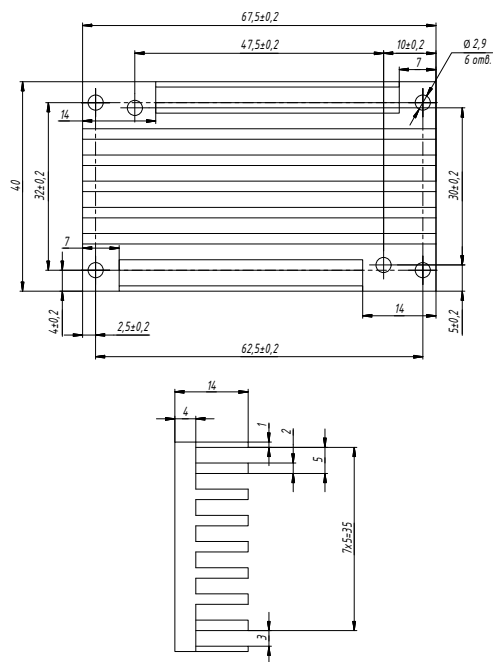


Рис. 45. БКЯЮ.752695.263.

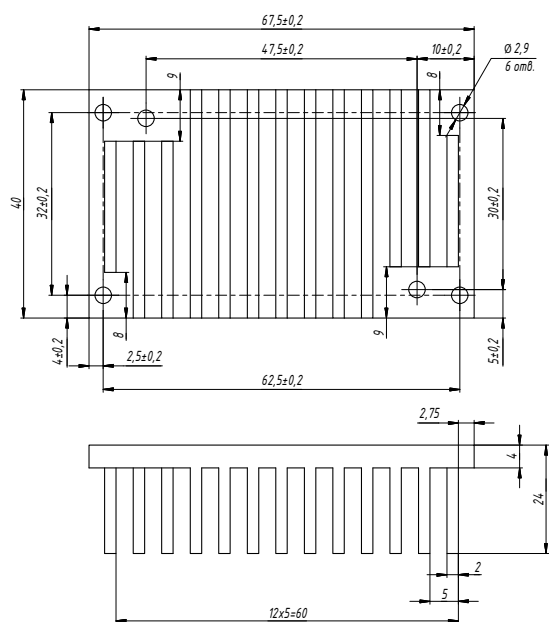


Рис. 46. БКЯЮ.752695.055-01.

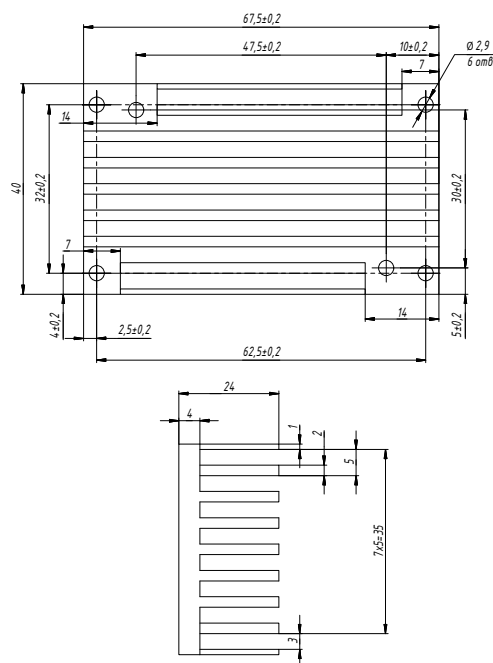


Рис. 47. БКЯЮ.752695.263-01.



www.aedon.ru

mail@aedon.ru

Компания «АЕДОН» – ведущий российский разработчик и производитель DC/DC преобразователей и систем электропитания для ответственных сфер применения.

Россия, 394026, Воронеж, ул. Дружинников, 56

+7 (473) 300-300-5, 8 800 333-81-43

Датшит распространяется на следующие модели: МДМ120-1Б3,3МУР, МДМ120-1Б3,3ТУР, МДМ120-1Б05МУР, МДМ120-1Б05ТУР, МДМ120-1Б09МУР, МДМ120-1Б09ТУР, МДМ120-1Б12МУР, МДМ120-1Б12ТУР, МДМ120-1Б15МУР, МДМ120-1Б15ТУР, МДМ120-1Б24МУР, МДМ120-1Б24ТУР, МДМ120-1Б27МУР, МДМ120-1Б27ТУР, МДМ120-1Ш3,3МУР, МДМ120-1Ш3,3ТУР, МДМ120-1Ш05МУР, МДМ120-1Ш05ТУР, МДМ120-1Ш09МУР, МДМ120-1Ш09ТУР, МДМ120-1Ш12МУР, МДМ120-1Ш12ТУР, МДМ120-1Ш15МУР, МДМ120-1Ш15ТУР, МДМ120-1Ш24МУР, МДМ120-1Ш24ТУР, МДМ120-1Ш27МУР, МДМ120-1Ш27ТУР, МДМ160-1Б3,3МУР, МДМ160-1Б3,3СУР, МДМ160-1Б05МУР, МДМ160-1Б05СУР, МДМ160-1Б09МУР, МДМ160-1Б09СУР, МДМ160-1Б12МУР, МДМ160-1Б12СУР, МДМ160-1Б15МУР, МДМ160-1Б15СУР, МДМ160-1Б24МУР, МДМ160-1Б24СУР, МДМ160-1Б27МУР, МДМ160-1Б27СУР, МДМ160-1Ш3,3МУР, МДМ160-1Ш3,3СУР, МДМ160-1Ш05МУР, МДМ160-1Ш05СУР, МДМ160-1Ш09МУР, МДМ160-1Ш09СУР, МДМ160-1Ш12МУР, МДМ160-1Ш12СУР, МДМ160-1Ш15МУР, МДМ160-1Ш15СУР, МДМ160-1Ш24МУР, МДМ160-1Ш24СУР, МДМ160-1Ш27МУР, МДМ160-1Ш27СУР.

При необходимости изготовления нестандартного исполнения, обращайтесь по номеру тел. +7 473 300-300-5.