

# МДМ250-Р, МДМ300-Р

Ультеракомпактные DC/DC преобразователи

БКЯЮ.436630.052ТУ

Приёмка ВП



## 1. Описание

Ультеракомпактные изолированные DC/DC модули электропитания МДМ-Р для жёстких условий эксплуатации в аппаратуре специального назначения. При небольших габаритах (84,5×52,7×12,85 мм без учёта выводов) максимальная выходная мощность модулей достигает 300 Вт.

Имеют высокую частоту преобразования (ШИМ), расширенный диапазон входного напряжения. При этом модули способны работать в широком диапазоне температур корпуса (-60...+125°C). Они могут включаться и выключаться по команде, имеют полный комплекс защит.

Полимерная герметизирующая заливка обеспечивает надёжную защиту от внешних воздействующих факторов и исключает повреждения преобразователя, вызванные вибрацией или попаданием пыли, влаги или соляного тумана. При изготовлении каждый модуль проходит специальные виды испытаний: климатические, электротермотренировку, многократный визуальный контроль ОТК и измерение электрических параметров на участках РЭА.

### 1.1. Разработаны в соответствии

- ГОСТ РВ 0015-002, ГОСТ РВ 20.57.413 ГОСТ Р ИСО 9001
- ГОСТ В 25803-91 (2.1.) для кривой 3
- ГОСТ РВ 20.39.414.1-97 группа 4У с уточнением п.4.4. ТУ
- ГОСТ РВ 20.39.414.2 (с уточнением п.4.4.5 ТУ)
- ГОСТ РВ 20.39.412
- ГОСТ 15150-69 исполнение «В»
- ГОСТ РВ 6130-001 (с дополнениями и уточнениями в ТУ)

## 1.2. Особенности

- Гарантия 20 лет
- Выходной ток до 40 А
- Рабочая температура корпуса -60...+125°C
- Магнитная обратная связь без оптрона
- Защита от КЗ и перенапряжения, тепловая защита
- Частота преобразования 400 кГц
- Типовой КПД 92% (Uвых.=12 В)
- Допускается работа на «холостом ходу»
- Полимерная герметизирующая заливка
- Дистанционное вкл/выкл
- Регулировка выходного напряжения
- Параллельная работа

## 1.3. Дополнительная информация

### 1.3.1. Описание на сайте производителя

<https://aedon.ru/catalog/dcdc/series/14>

### 1.3.2. Отдел продаж и служба технической поддержки

+7 (473) 300-300-5; [mail@aedon.ru](mailto:mail@aedon.ru)

### 1.3.3. 3D модели, footprint для Altium Designer

<https://aedon.ru/content/catalog/docs/365,371,244,308/МДМ-Р>

### 1.3.4. Ответы на часто задаваемые вопросы и полезные материалы:

<https://aedon.ru/faq/>

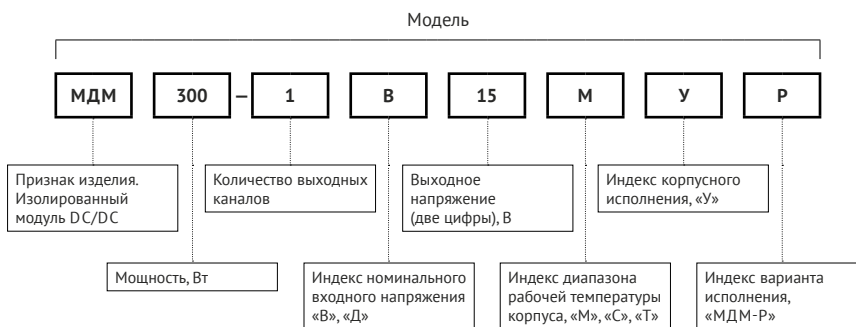
<https://dzen.ru/aedon/>

## 2. Содержание

<b>1. Описание</b> .....	<b>1</b>	<b>6. Схемы подключения</b> .....	<b>5</b>
1.1. Разработаны в соответствии .....	1	6.1. Рекомендуемая топология печатной платы .....	6
1.2. Особенности .....	1	<b>7. Сервисные функции</b> .....	<b>6</b>
1.3. Дополнительная информация .....	1	7.1. Дистанционное управление .....	6
<b>2. Содержание</b> .....	<b>2</b>	7.2. Регулировка .....	7
<b>3. Информация для заказа</b> .....	<b>2</b>	7.3. Синхронизация .....	7
3.1. Сокращения .....	2	7.4. Подключение модулей для параллельной работы .....	8
3.2. Выходная мощность и ток .....	3	7.5. Выносная обратная связь .....	9
3.3. Индекс номинального входного напряжения .....	3	<b>8. Результаты испытаний</b> .....	<b>10</b>
<b>4. Основные характеристики</b> .....	<b>3</b>	8.1. КПД .....	10
4.1. Выходные характеристики .....	3	8.2. Ограничение мощности .....	12
4.2. Защиты .....	4	8.3. Осциллограммы .....	12
4.3. Общие характеристики .....	4	8.4. Измерения кондуктивных радиопомех (ЭМС) .....	15
4.4. Конструктивные параметры .....	4	<b>9. Габаритные чертежи</b> .....	<b>16</b>
<b>5. Функциональные схемы</b> .....	<b>5</b>	<b>10. Радиаторы охлаждения</b> .....	<b>16</b>

## 3. Информация для заказа

Для получения дополнительной информации свяжитесь с отделом продаж по телефону +7 (473) 300-300-5 или электронной почте [mail@aedon.ru](mailto:mail@aedon.ru)



### 3.1. Сокращения

В настоящем DATASHEET приняты следующие сокращения:

Сокращение	Описание
$P_{\text{вых.}}$	Выходная мощность
$U_{\text{вых.ном.}}$	Номинальное выходное напряжение
$I_{\text{вых.ном.}}$	Номинальный выходной ток
$I_{\text{вых.мин.}}$	Минимальный выходной ток
$U_{\text{вх.ном.}}$	Номинальное входное напряжение
$U_{\text{вх.мин.}} \dots U_{\text{вх.макс.}}$	Диапазон входного напряжения
$T_{\text{корп.}}$	Рабочая температура корпуса
$T_{\text{окр.}}$	Рабочая температура окружающей среды
НКУ	Нормальные климатические условия (температура воздуха от 15°C до 35°C)
ОИН	Воздействие одиночных импульсов напряжения
СВВФ	Воздействие специальных факторов
ТУ	БКЯЮ.436630.052ТУ

### 3.2. Выходная мощность и ток

Модель	МДМ300-Р					МДМ300-Р				
Выходная мощность, Вт	250					300				
Номинальное выходное напряжение, В*	9	12	15	24	27	9	12	15	24	27
Номинальный выходной ток, А	27,7	20,8	16,7	10,4	9,26	33,3	25	20	12,5	11,1

\*По согласованию возможно изготовление нестандартных выходных напряжений.

### 3.3. Индекс номинального входного напряжения

Параметр	Индекс «В»	Индекс «Д»
Номинальное входное напряжение, В	27	48
Диапазон входного напряжения, В	17...36	36...75
Диапазон переходного отклонения (1 с), В	17...40	36...84
Типовой КПД для $U_{\text{вых.}}=12\text{ В}$	90%	93%

## 4. Основные характеристики

Полное описание характеристик, условий эксплуатации, методик измерений и контроля параметров при производстве можно найти в технических условиях (ТУ). Обращаем внимание, что именно ТУ является нормативно-техническим документом продукции.

### 4.1. Выходные характеристики

Параметр	Значение	
Подстройка выходного напряжения	±5% от $U_{\text{вых.ном.}}$	
Установившееся отклонение выходного напряжения	±2% от $U_{\text{вых.ном.}}$	
Нестабильность выходного напряжения	При плавном изменении входного напряжения и выходного тока	макс. ±2% от $U_{\text{вых.ном.}}$
	Температурная нестабильность	макс. ±3% от $U_{\text{вых.ном.}}$
	Суммарная нестабильность	макс. ±6% от $U_{\text{вых.ном.}}$
Размах пульсаций (пик-пик)	При токах нагрузки с 10% до 100% от $I_{\text{вых.ном.}}$	<2% от $U_{\text{вых.ном.}}$
Максимальная ёмкость нагрузки	250 Вт	от 6 до 15 В вкл. свыше 15 до 27 В вкл. 3500 мкФ 1000 мкФ
	300 Вт	от 6 до 15 В вкл. свыше 15 до 27 В вкл. 4000 мкФ 1300 мкФ
Время включения	по команде ДУ [7.1]	<0,1 с
	с момента подачи $U_{\text{вх.}}$	<1 с
Переходное отклонение выходного напряжения	При скачкообразном изменении с $U_{\text{вх.мин.}}$ до $U_{\text{вх.макс.}}$ (длительность фронта >500 мкс)	макс. ±10% от $U_{\text{вых.ном.}}$
	При скачкообразном изменении тока нагрузки с 50% до 100% от $I_{\text{вых.ном.}}$ (длительность фронта >500 мкс)	
Минимальный ток нагрузки	0 А	

## 4.2. Защиты

Параметр	Значение	
Уровень срабатывания защиты от перегрузки	$< 1,5 \times P_{\text{вых.}}$ , плавное снижение $U_{\text{вых.}}$ до срабатывания защиты от КЗ	
Защита от короткого замыкания	есть, переход в режим повторного кратковременного включения – режим икания (Hiccup mode)	
Защита от перенапряжения на выходе	есть, $< 1,5 \times U_{\text{вых.ном.}}$	
Синусоидальная вибрация	1...2000 Гц, 200 (20) м/с <sup>2</sup> (g), 0,3 мм	
Устойчивость к пыли	есть	
Устойчивость к соляному туману	есть	
Устойчивость к влаге ( $T_{\text{окр.}}=35^{\circ}\text{C}$ )	98%	
Стойкость к СВВФ (по ГОСТ РВ 20.39.414.2) При воздействии 7.И факторов допустима потеря работоспособности на время не более 100 мс	7.И1; 7.И2; 7.И3; 7.И6; 7.И7; 7.С1 по группе 1Ус 7.И8 не менее $10^{-3} \times 1\text{Ус}$ 7.С4 не менее $0,11 \times 1\text{Ус}$	
Стойкость к ОИН (по ГОСТ РВ 20.57.415, ГОСТ РВ 5962–004.10, РД В 319.03.30) При выходном импедансе генератора импульсов 40 Ом	Между выводами: «ВКЛ» – «-ВХ»; «РЕГ» – «-ВХ»	100 В 10 мкс
	Между выводами: «+ВХ» – «-ВХ»; «+ВЫХ» – «-ВЫХ»; «Корпус»	1000 В 10 мкс

## 4.3. Общие характеристики

Параметр	Значение	
Рабочая температура корпуса	С индексом диапазона «Т»	$-60...+125^{\circ}\text{C}$
	С индексом диапазона «М»	$-60...+90^{\circ}\text{C}$
	С индексом диапазона «С»	$-60...+115^{\circ}\text{C}$
Частота преобразования	400 кГц тип. $\pm 5\%$ (фикс, ШИМ)	
Прочность изоляции (60 с)	вход/выход, вход/корпус, выход/корпус	$\sim 500\text{ В}$ , 50 Гц
Сопротивление изоляции @ =500 В, НКУ	вход/выход, вход/корпус, выход/корпус	не менее 20 МОм
Тепловое сопротивление корпус - окружающая среда		$5,3^{\circ}\text{C}/\text{Вт}$
Гамма-процентная наработка на отказ, при $Y=97,5\%$ (в типовом режиме)		50 000 ч
Гарантийный срок эксплуатации		20 лет
Гарантийный срок хранения		20 лет

## 4.4. Конструктивные параметры

Параметр	Значение
Габаритные размеры	не более 84,5×52,7×12,85 мм без учета выводов
Масса	не более 220 г
Материал корпуса	медь с покрытием хим. никель
Материал выводов	оловянная бронза
Условия пайки	$260^{\circ}\text{C}$ @ 5 с

## 5. Функциональные схемы

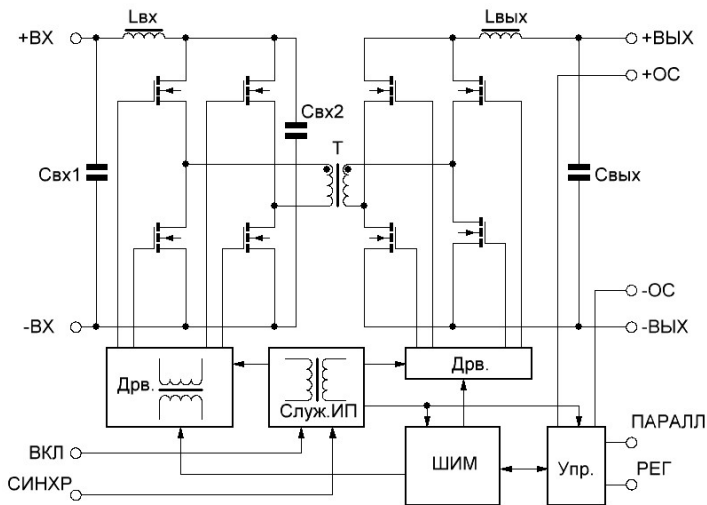
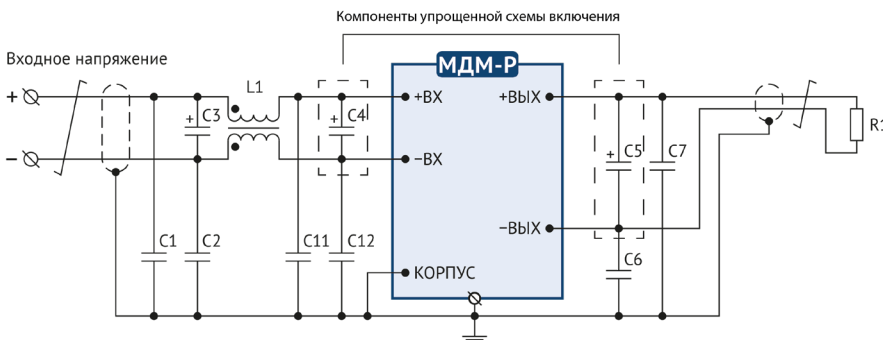


Рис. 1. Функциональная схема МДМ250-Р и МДМ300-Р.

## 6. Схемы подключения



Конденсатор С4 является обязательным элементом схемы включения

Рис. 2. Типовая схема подключения.

### Описание элементов схемы подключения МДМ250-Р

L1	синфазный дроссель			не менее 2 мГн
C3, C4	керамический конденсатор	Входное напряжение	=27 В =48 В	15 мкФ 10 мкФ
	танталовый конденсатор	Входное напряжение	=27 В =48 В	200 мкФ 100 мкФ
C1, C2, C6, C7, C11, C12	керамический конденсатор	Типовая схема подключения		10000 пФ
C5	танталовый конденсатор	Выходное напряжение	от 6 до 15 В вкл. свыше 15 до 27 В вкл.	600 мкФ 130 мкФ

### Описание элементов схемы подключения МДМ300-Р

L1	синфазный дроссель			не менее 2 мГн
C3, C4	керамический конденсатор	Входное напряжение	=27 В =48 В	15 мкФ 10 мкФ
	танталовый конденсатор	Входное напряжение	=27 В =48 В	200 мкФ 100 мкФ
C1, C2, C6, C7, C11, C12	керамический конденсатор	Типовая схема подключения		10000 пФ
C5	танталовый конденсатор	Выходное напряжение	от 6 до 15 В вкл. свыше 15 до 27 В вкл.	600 мкФ 130 мкФ

## 6.1. Рекомендуемая топология печатной платы

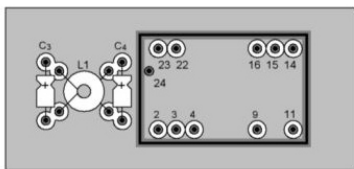


Рис. 3. Вид сверху.

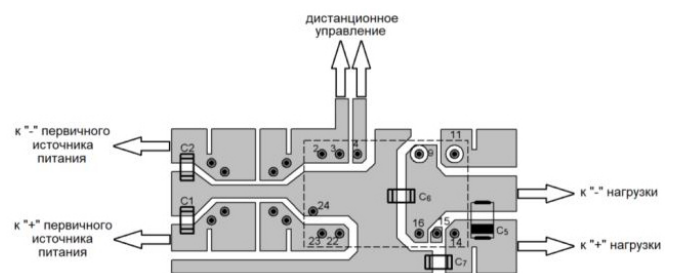


Рис. 4. Вид снизу.

## 7. Сервисные функции

### 7.1. Дистанционное управление

Функция дистанционного ВКЛ/ВЫКЛ по команде позволяет управлять работой модуля с использованием механического реле [Рис. 5], транзистора типа «разомкнутый коллектор» [Рис. 6] или оптрона [Рис. 7].

Выключение модуля электропитания должно осуществляться соединением вывода «ВКЛ» с выводом «-ВХ». При этом через ключ может протекать ток до 5 мА, а максимальное падение напряжения на ключе должно быть не более 1,1 В.

Включение модуля электропитания осуществляется размыканием ключа за время не более 5 мкс. В разомкнутом состоянии к ключу приложено напряжение около 5 В, допустимая утечка тока через ключ не должна превышать 50 мкА.

При организации дистанционного включения-выключения одновременно нескольких модулей электропитания не допускается установка дополнительных элементов в цепи, соединяющие выводы «ВКЛ», «-ВХ» и коммутирующий ключ.

Запрещается подача внешнего напряжения уровнем менее 0 В и более 5 В на вывод «ВКЛ» относительно вывода «-ВХ».

Если функция дистанционного ВКЛ/ВЫКЛ не используется, вывод «ВКЛ» допускается оставить неподключенным или обрезать.

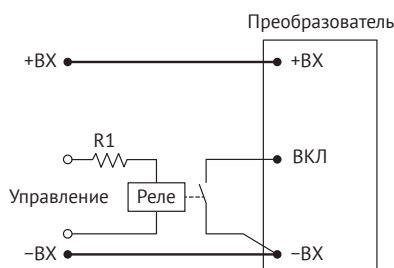


Рис. 5. ВКЛ/ВЫКЛ с помощью реле.

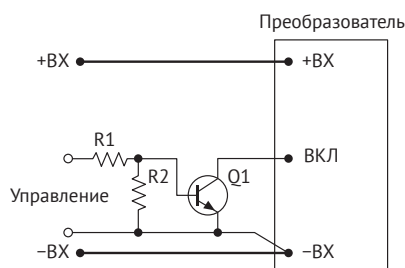


Рис. 6. ВКЛ/ВЫКЛ с помощью биполярного транзистора.

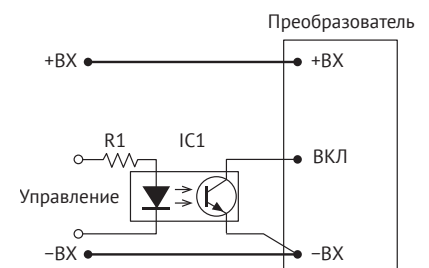


Рис. 7. ВКЛ/ВЫКЛ с помощью оптрона.

## 7.2. Регулировка

Регулировка выходного напряжения модулей электропитания в диапазоне не менее  $\pm 5\%$  может осуществляться, например, путем подключения вывода «РЕГ» через резистор к выводу «-ВЫХ» для увеличения выходного напряжения [Рис. 8] или к выводу «+ВЫХ» для уменьшения выходного напряжения [Рис. 9].

Сопротивление резистора в цепи согласно [Рис. 8] и [Рис. 9] указано в таблице (актуально без использования функций параллельной работы и выносной обратной связи). Значения сопротивления резистора R1 являются ориентировочными и могут незначительно отличаться от приведенных. Значение тока, протекающего через резистор, до 2 мА.

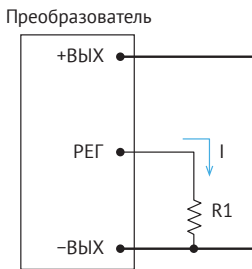


Рис. 8. Увеличение  $U_{\text{вых}}$ .

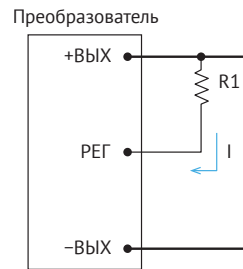


Рис. 9. Снижение  $U_{\text{вых}}$ .

### Значение номинала регулировочных резисторов

Номинальное выходное напряжение модуля, В	Сопротивление резистора Rрег., кОм, для получения выходного напряжения										
	0,95× U <sub>ном.</sub>	0,96× U <sub>ном.</sub>	0,97× U <sub>ном.</sub>	0,98× U <sub>ном.</sub>	0,99× U <sub>ном.</sub>	U <sub>ном.</sub>	1,01× U <sub>ном.</sub>	1,02× U <sub>ном.</sub>	1,03× U <sub>ном.</sub>	1,04× U <sub>ном.</sub>	1,05× U <sub>ном.</sub>
9	143	182	247	376	765	∞	120	59	38	28	22
12	206	261	353	538	1090	∞	122	60	39	28	22
15	258	326	440	668	1351	∞	122	60	40	30	24
24	431	544	734	1114	2253	∞	123	61	40	30	24
27	462	584	787	1194	2415	∞	117	58	38	29	23

## 7.3. Синхронизация

Модули имеют вывод двунаправленного сигнала «СИНХР», позволяющий синхронизировать частоту преобразования модулей с помощью внешнего синхросигнала относительно вывода «-ВХ» [Рис. 10].

При использовании внешнего тактового генератора для синхронизации, амплитуда его тактовых импульсов должна быть в диапазоне от 2 В до 5 В, ширина – не менее 100 нс, а частота следования импульсов синхронизации должна быть на 2-15 % выше, чем их исходная частота преобразования 400 кГц. Более точно частоту преобразования модуля можно определить, измерив частоту следования сигнала на выводе «СИНХР» относительно вывода «-ВХ».

Несколько модулей могут быть также синхронизированы друг с другом простым объединением выводов «СИНХР», как показано на [Рис. 11]. В этой конфигурации все ведомые модули будут синхронизированы в противофазе с одним ведущим модулем. Обычно, ведущим оказывается модуль, у которого сигнал на выводе «СИНХР» появится первым, либо модуль, имеющий наибольшую исходную частоту преобразования.

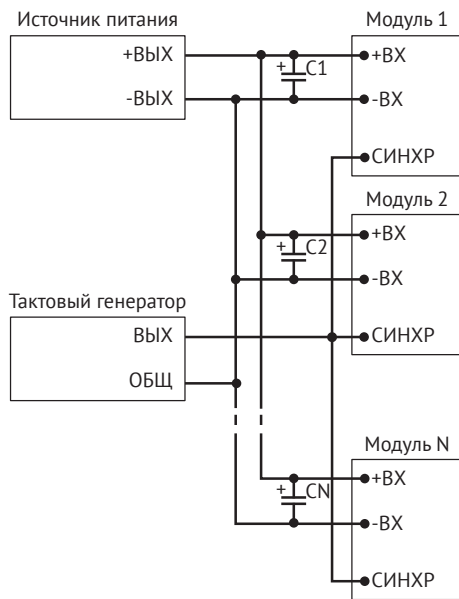


Рис. 10. Пример построения системы с синхронизацией от внешнего тактового генератора.

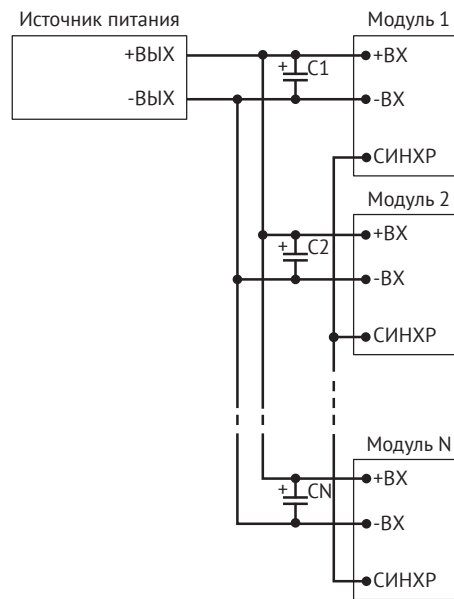


Рис. 11. Пример построения системы с синхронизацией без внешнего тактового генератора.

## 7.4. Подключение модулей для параллельной работы

Модули имеют встроенную функцию параллельной работы, которая выравнивает выходную мощность каждого из включаемых модулей, при токах загрузки близких к номинальным значениям.

Подключение для параллельной работы осуществляется запараллеливанием выходных цепей модулей в сборные шины и объединением у них выводов параллельной работы в соответствии с рисунком [Рис. 12].

При этом необходимо соблюдать следующие рекомендации:

- модули электропитания должны располагаться в непосредственной близости друг от друга. Разделительные диоды и предохранители должны кратчайшим путем соединяться с соответствующими штырями модулей;
- проводники, соединяющие выходные выводы модулей со сборными шинами, должны быть одинаковыми, минимальной длины и большого сечения. Подключение в «минусовые» выходные цепи разделительных диодов и токоизмерительных резисторов не допускается;
- сборные шины должны проходить в непосредственной близости от выходных штырей модуля и иметь сечение в N раз большее, чем проводники, соединяющие модули с шиной, где N- количество модулей, включенных параллельно;
- соединение сборных шин с нагрузкой должно находиться в средней части шин;
- категорически запрещается коммутировать выходные цепи модулей во включенном состоянии;
- амперметры для контроля равномерного распределения мощности по модулям электропитания рекомендуется включать во входные цепи модулей.

Возможность параллельного соединения выходов модулей электропитания для работы на общую нагрузку, позволяет увеличить суммарную выходную мощность модулей до значения:

$$P_{\text{сумм.}} = 0,7 \times N \times P_{\text{макс.}}$$

где 0,7 – рекомендуемый коэффициент загрузки модулей,

N – количество модулей, включаемых параллельно,

P<sub>макс</sub> – максимальная выходная мощность модуля, Вт.

При правильно выполненном подключении модулей электропитания на номинальной суммарной выходной мощности отклонение выходных токов модулей от их номинальных значений не должен превышать 15 %.



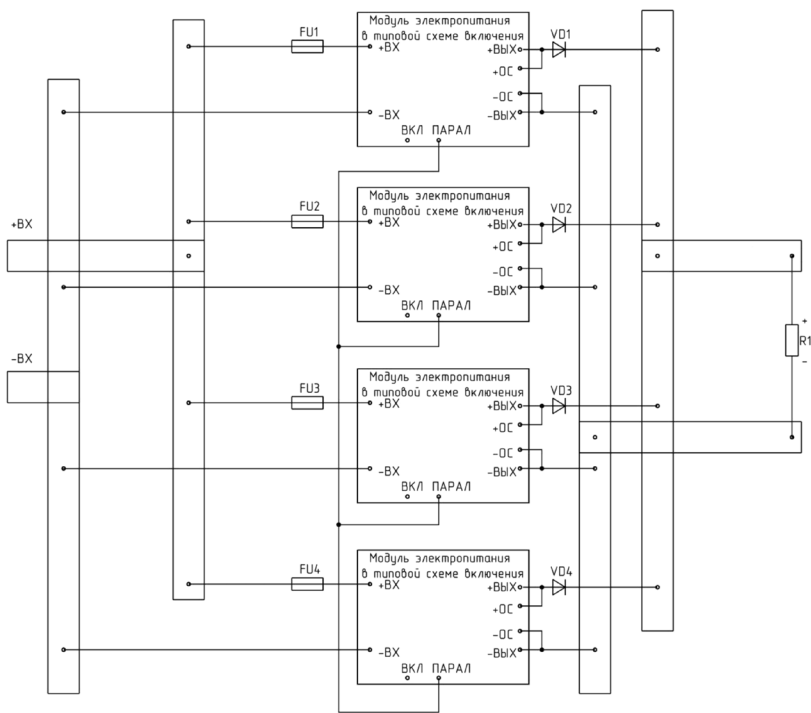


Рис. 12. Схема подключения модулей электропитания для параллельной работы (без указания элементов типовой схемы подключения [Рис. 2]).

В качестве диодов VD1...VD4 рекомендуется применять диоды Шоттки, имеющие минимальное падение напряжения. Их максимальное обратное напряжение должно быть в 1,5-2 раза больше, чем  $U_{\text{ВыХ.НОМ}}$  модулей. Максимальный прямой ток диодов должен минимум в два раза превосходить  $I_{\text{ВыХ.НОМ}}$  одного модуля. Предохранители FU1-FU4 должны быть рассчитаны на ток не менее  $2 \times I_{\text{ВХ.МАКС}}$ .

## 7.5. Выносная обратная связь

Применение функции выносной обратной связи позволяет компенсировать падение выходного напряжения на соединительных проводах и развязывающих диодах до 5% от  $U_{\text{ВыХ.НОМ}}$ . Для использования выносной обратной связи выводы «-ОС» и «+ОС» подключаются непосредственно к нагрузке с соблюдением полярности, как показано на [Рис. 13]. Подключение рекомендуется осуществлять витой парой проводников сечением не менее 0,1 мм.

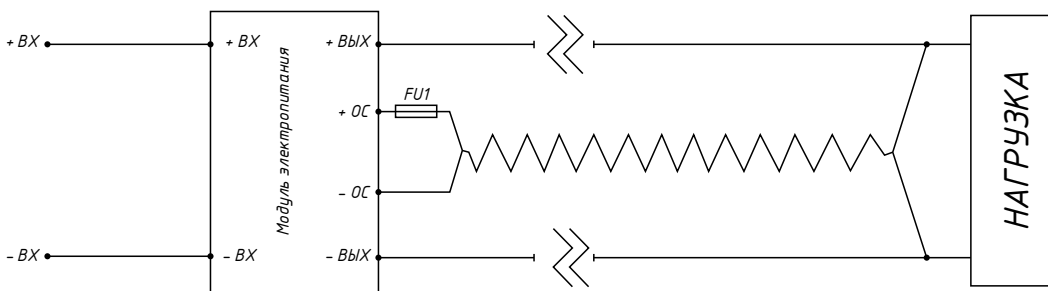


Рис. 13. Схема включения выносной ОС для системы электропитания с «длинными» линиями питания.

**В случае, когда функция выносной ОС не используется, необходимо напрямую соединить вывод «+ОС» с выводом «+ВыХ», вывод «-ОС» с выводом «-ВыХ». Не допускается оставлять неподключёнными выводы «+ОС» и «-ОС».**

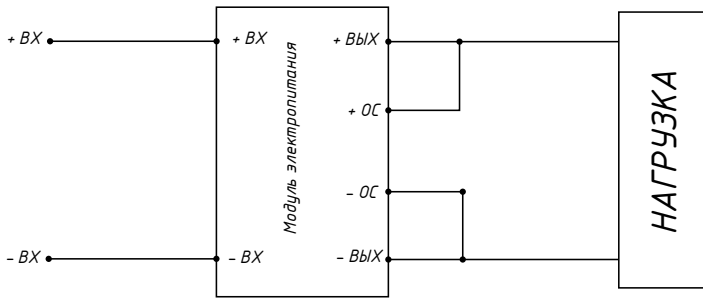


Рис. 14. Схема включения выносной ОС в случае, когда функция выносной ОС не используется.

## 8. Результаты испытаний

### 8.1. КПД

На рисунках приведены примеры измерений КПД для модулей МДМ250-Р и МДМ300-Р (с зависимостью от значений входного напряжения и выходной мощности в диапазоне нагрузки 20...100%). Все представленные измерения носят ознакомительный характер и значения могут отличаться для модулей разных партий. Нормированные значения КПД приведены в п.4.3.1.11 ТУ.

#### 8.1.1. Зависимость КПД от нагрузки для МДМ300-Р с индексом входной сети «В»

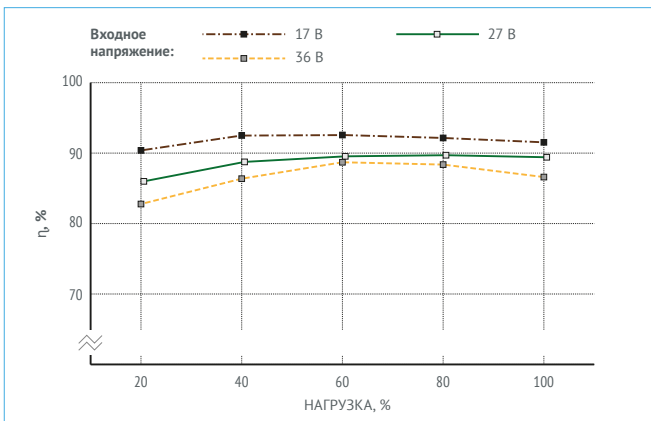


Рис. 15. МДМ300-1В09ТУР.

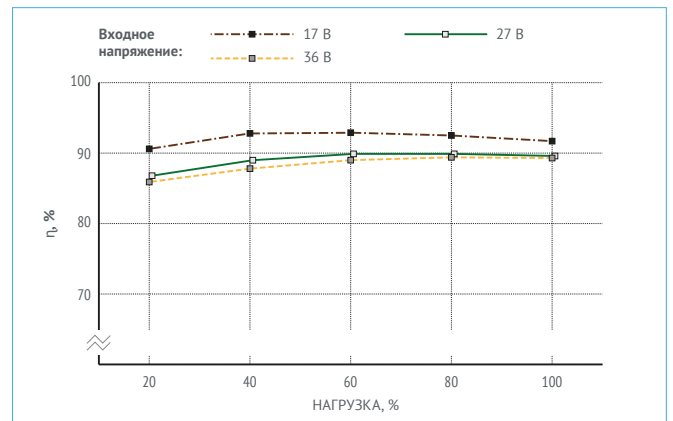


Рис. 16. МДМ300-1В12ТУР.

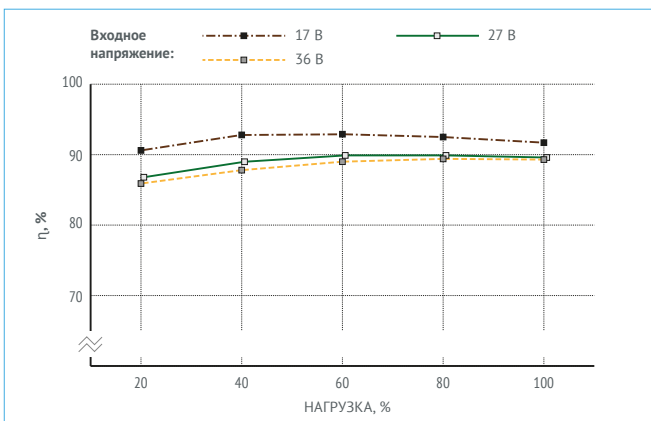


Рис. 17. МДМ300-1В15ТУР.

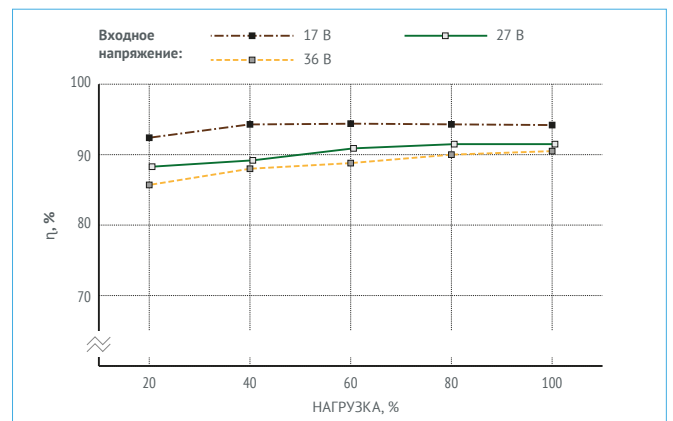


Рис. 18. МДМ300-1В24ТУР.

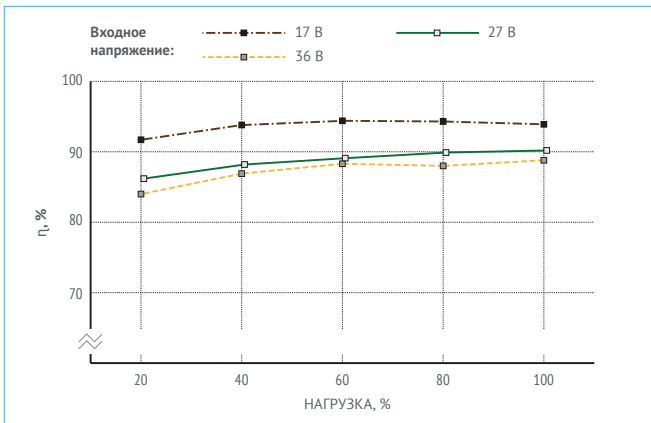


Рис. 19. МДМ300-1В27ТУР.

**8.1.2. Зависимость КПД от нагрузки для МДМ300-Р с индексом входной сети «Д»**

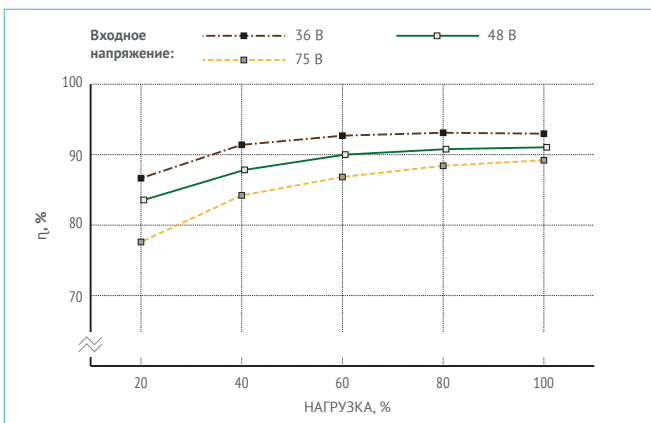


Рис. 20. МДМ300-1Д09ТУР.

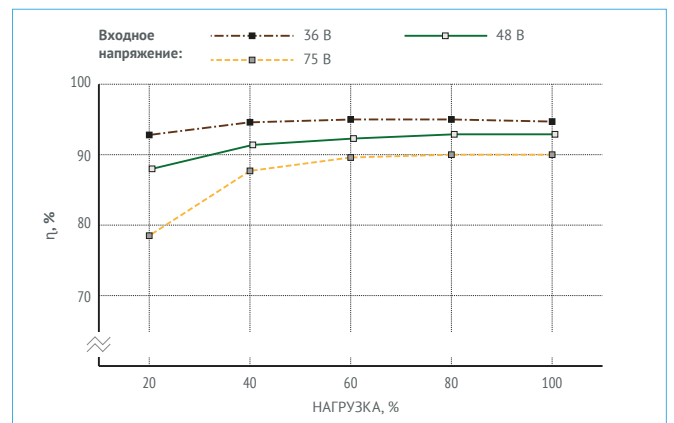


Рис. 21. МДМ300-1Д12ТУР.

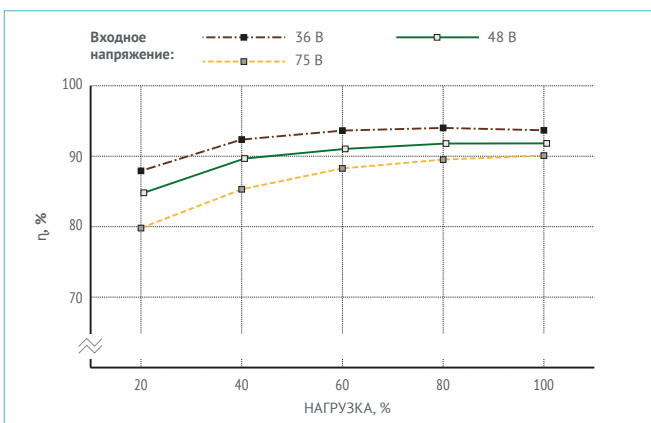


Рис. 22. МДМ300-1Д15ТУР.

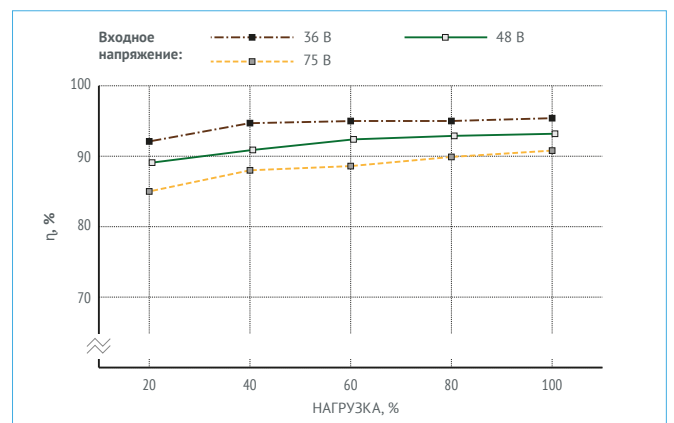


Рис. 23. МДМ300-1Д24ТУР.

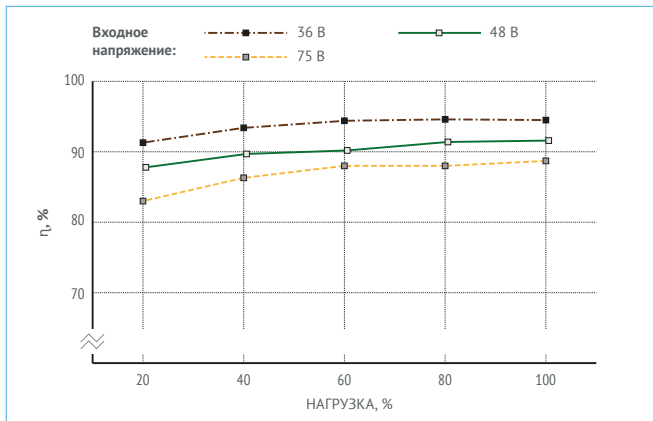


Рис. 24. МДМ300-1Д27ТУР.

## 8.2. Ограничение мощности

На [Рис. 25] и [Рис. 26] приведены рекомендации по ограничению мощности нагрузки (20...100%), подключаемой к выходу преобразователя, в зависимости от температуры окружающей среды. Информация является расчетной и показана в виде графиков для преобразователей с разными выходными напряжениями с использованием внешних радиаторов (без и с принудительным обдувом). Спадающие участки кривых соответствуют максимальной температуре корпуса модуля +125 °С (Для температурного диапазона «Т»).

Примечание: ограничение мощности зависит от значения  $U_{вх}$ . (КПД), наличия радиатора, условий эксплуатации и может отличаться от значений, приведенных на графиках. Не допускается использовать модули без радиаторов или теплораспределяющего основания (толщиной > 4 мм).

Информация по тепловым характеристикам модуля приведена в п.9.3.7 и табл. 14 ТУ.

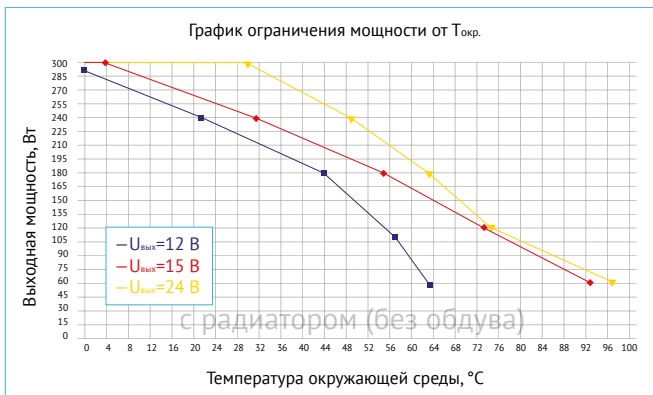


Рис. 25. График ограничения мощности от  $T_{окр}$ . с применением внешнего радиатора БКЯЮ.752695.264-01 ( $S=383 \text{ см}^2$ ) без принудительного обдува.

Для модулей МДМ300-1ВххТУР с входной сетью «В»,  $U_{вх}=27 \text{ В}$ .

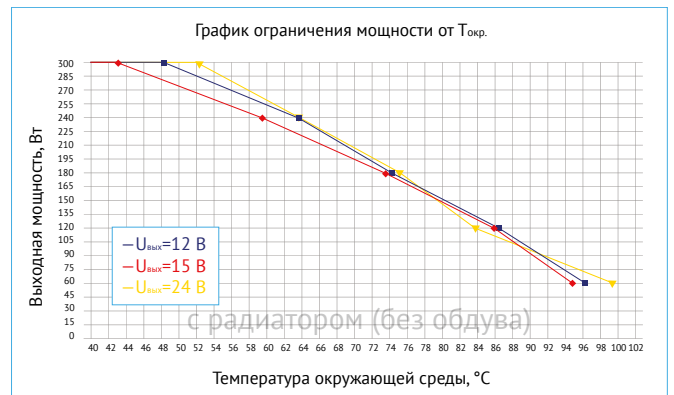


Рис. 26. График ограничения мощности от  $T_{окр}$ . с применением внешнего радиатора БКЯЮ.752695.264-01 ( $S=383 \text{ см}^2$ ) без принудительного обдува.

Для модулей МДМ300-1ДххТУР с входной сетью «Д»,  $U_{вх}=48 \text{ В}$ .

### 8.3. Осциллограммы

Все представленные измерения носят ознакомительный характер и могут отличаться для модулей разных партий, нормированные значения приведены в разделе 4 ТУ.

Имеется база данных с результатами по другим вариациям. Для получения информации, пожалуйста, обратитесь к персональному менеджеру или в службу технической поддержки.

#### 8.3.1. Измерения для МДМ300-1В24ТУР

Режимы и условия испытаний  $U_{вх.}=27\text{ В}$ ,  $I_{ввых.}=12,5\text{ А}$ ,  $U_{вых.}=24\text{ В}$ ,  $C_{вых.}=100\text{ мкФ}$ , НКУ

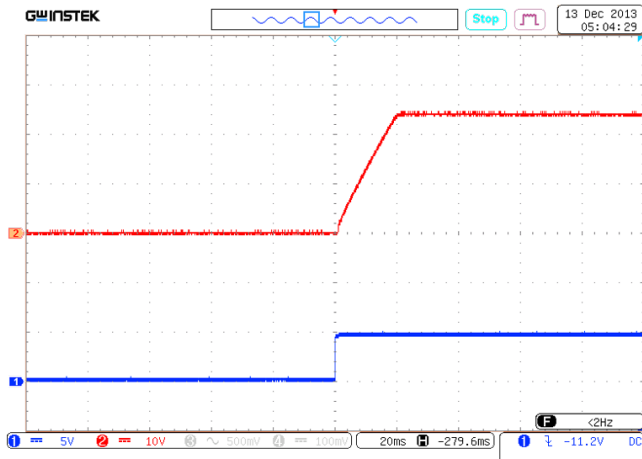


Рис. 27. Осциллограмма установления выходного напряжения с момента подачи команды дистанционного управления.

Луч 1 (синий) – напряжение на выводе «ВКЛ». Масштаб 5 В/дел.

Луч 2 (красный) – выходное напряжение. Масштаб 10 В/дел.

Развертка 20 мс/дел.

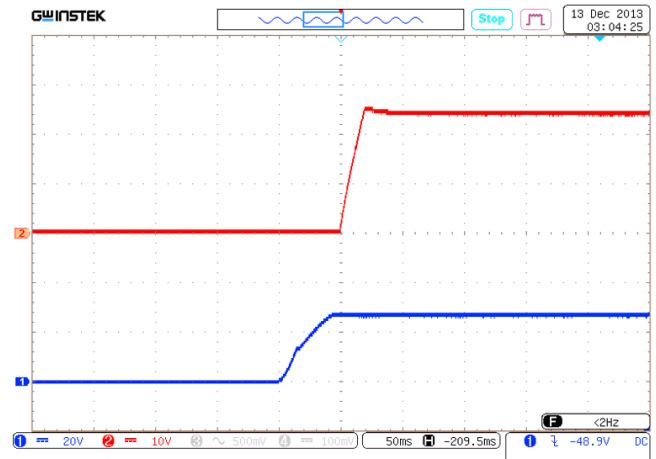


Рис. 28. Осциллограмма установления выходного напряжения с момента подачи входного напряжения.

Луч 1 (синий) – входное напряжение. Масштаб 20 В/дел.

Луч 2 (красный) – выходное напряжение. Масштаб 10 В/дел.

Развертка 50 мс/дел.

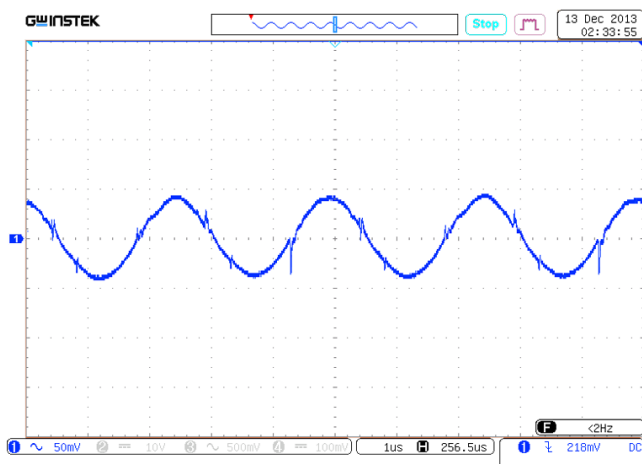


Рис. 29. Осциллограмма пульсаций выходного напряжения.

Масштаб 50 мВ/дел. Развертка 1 мкс/дел.

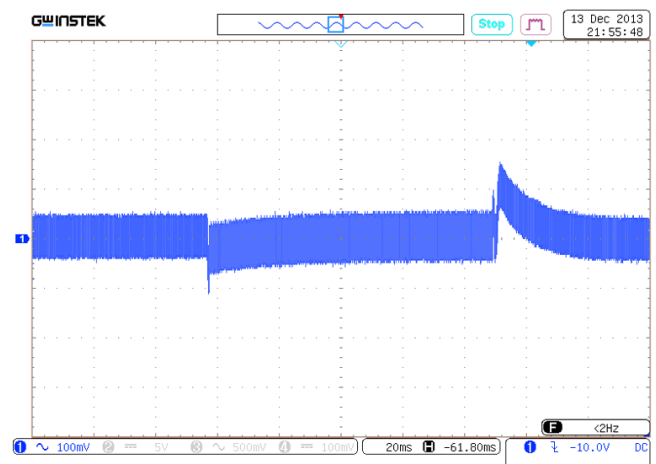


Рис. 30. Осциллограмма переходного отклонения выходного напряжения при изменении выходного тока с 50% до 100 %.

Масштаб 100 мВ/дел. Развертка 20 мс/дел.

### 8.3.2. Измерения для МДМ300-1Д27ТУР

Режимы и условия испытаний  $U_{вх.}=48\text{ В}$ ,  $I_{вх.}=11,1\text{ А}$ ,  $U_{вых.}=27\text{ В}$ ,  $C_{вых.}=100\text{ мкФ}$ , НКУ

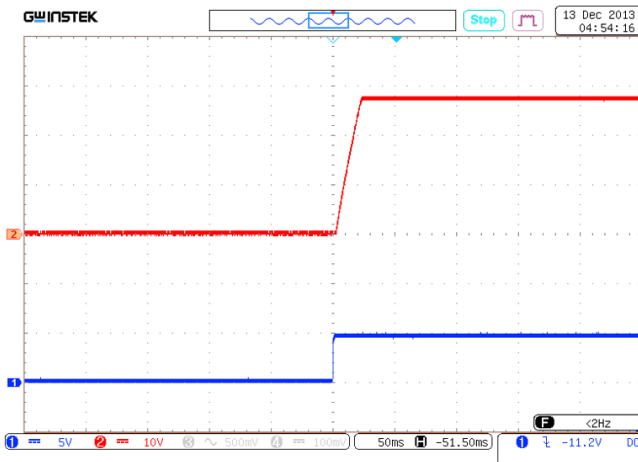


Рис. 31. Осциллограмма установления выходного напряжения с момента подачи команды дистанционного управления.  
Луч 1 (синий) – напряжение на выводе «ВКЛ». Масштаб 5 В/дел.  
Луч 2 (красный) – выходное напряжение. Масштаб 10 В/дел.  
Развертка 50 мс/дел.

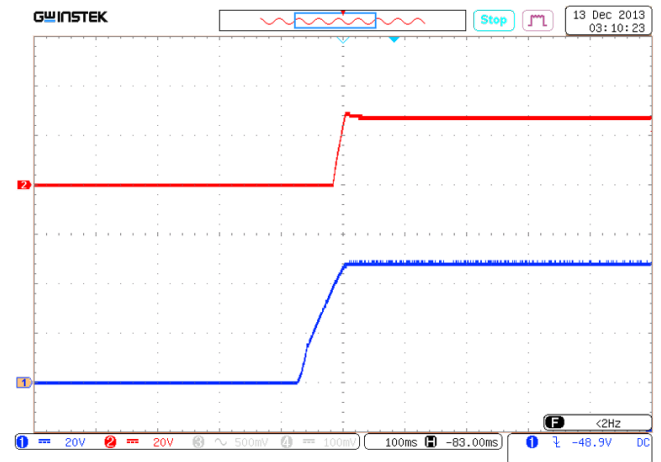


Рис. 32. Осциллограмма установления выходного напряжения с момента подачи входного напряжения.  
Луч 1 (синий) – входное напряжение. Масштаб 20 В/дел.  
Луч 2 (красный) – выходное напряжение. Масштаб 20 В/дел.  
Развертка 100 мс/дел.

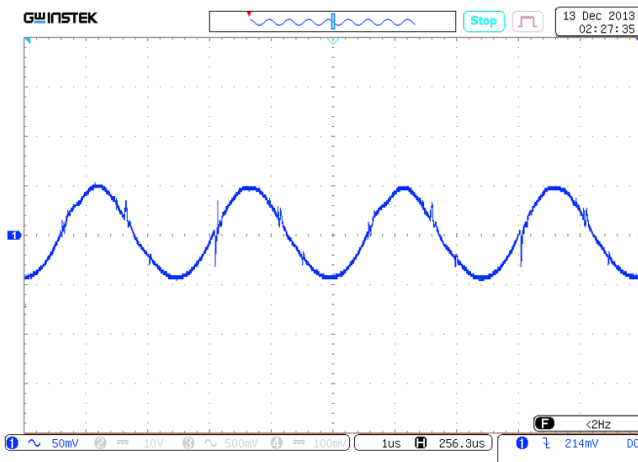


Рис. 33. Осциллограмма пульсаций выходного напряжения.  
Масштаб 50 мВ/дел. Развертка 1 мкс/дел.

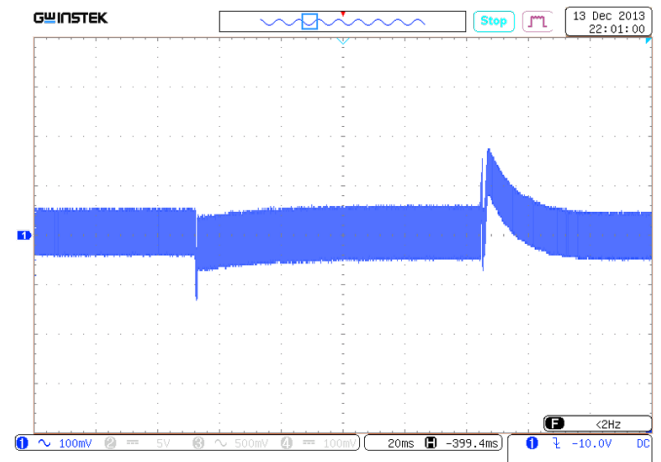


Рис. 34. Осциллограмма переходного отклонения выходного напряжения при изменении выходного тока с 50% до 100%.  
Масштаб 100 мВ/дел. Развертка 20 мс/дел.

## 8.4. Измерения кондуктивных радиопомех (ЭМС)

Все представленные измерения носят ознакомительный характер и могут отличаться для модулей разных партий, нормированные значения приведены в разделе п.4.3.1.20 ТУ. Проверку уровня напряжения радиопомех модулей проводят согласно п.7.4.13 ТУ.

### 8.4.1. Спектр напряжения радиопомех для МДМ300-1В27ТУР

Режимы и условия испытаний:  $U_{вх.}=27$  В,  $U_{вых.}=27$  В,  $I_{вых.}=7,77$  А, НКУ, при включении согласно схеме [Рис. 2].

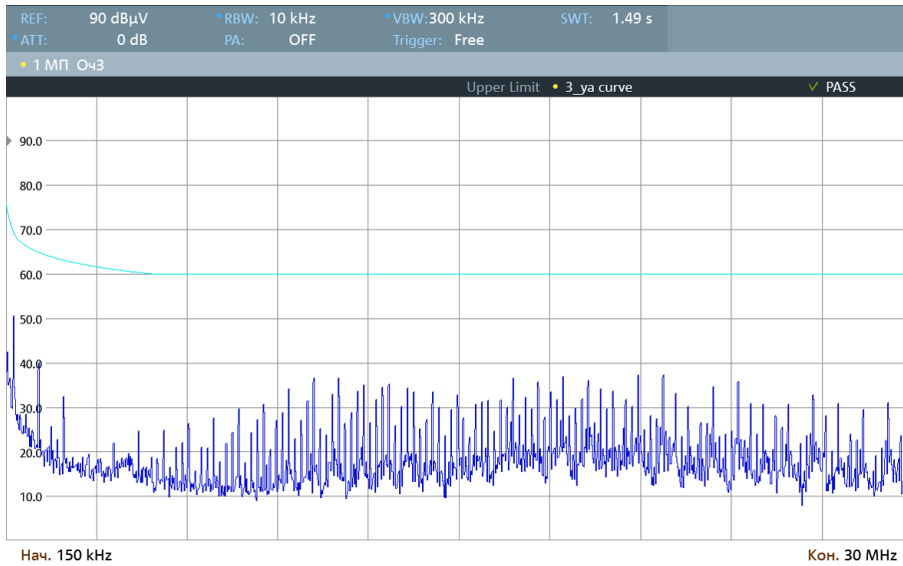


Рис. 35. Диапазон 0,15..30 МГц.

### 8.4.2. Спектр напряжения радиопомех для МДМ300-1Д27ТУР

Режимы и условия испытаний:  $U_{вх.}=48$  В,  $U_{вых.}=27$  В,  $I_{вых.}=7,77$  А, НКУ, при включении согласно схеме [Рис. 2].

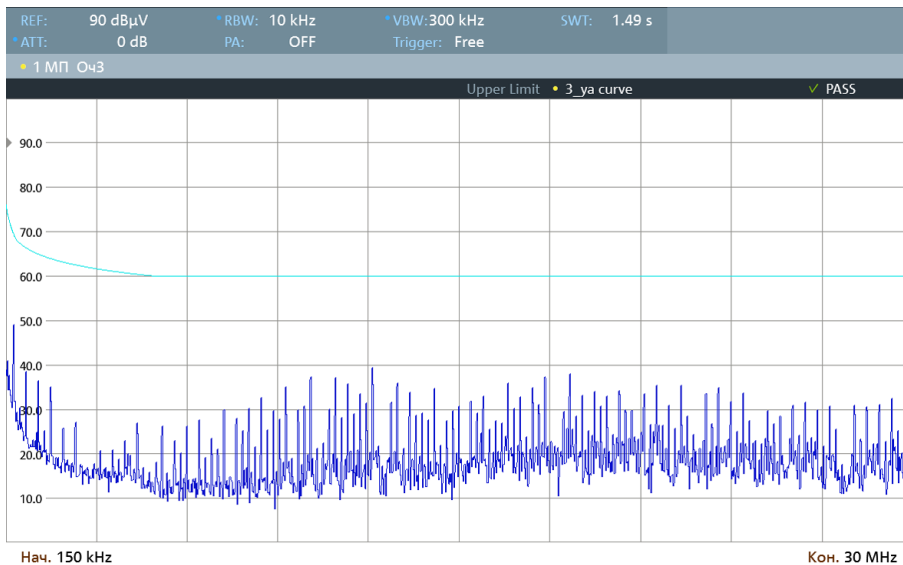


Рис. 36. Диапазон 0,15..30 МГц.

## 9. Габаритные чертежи

<b>Вывод</b>	1, 8	2, 9	3	4	5, 12	6, 11	7	10	13	14	15
<b>Назначение</b>	+ВХ	-ВХ	ВКЛ	КОРП	+ВЫХ	-ВЫХ	+ОС	СИНХР	РЕГ	ПАРАЛ	-ОС

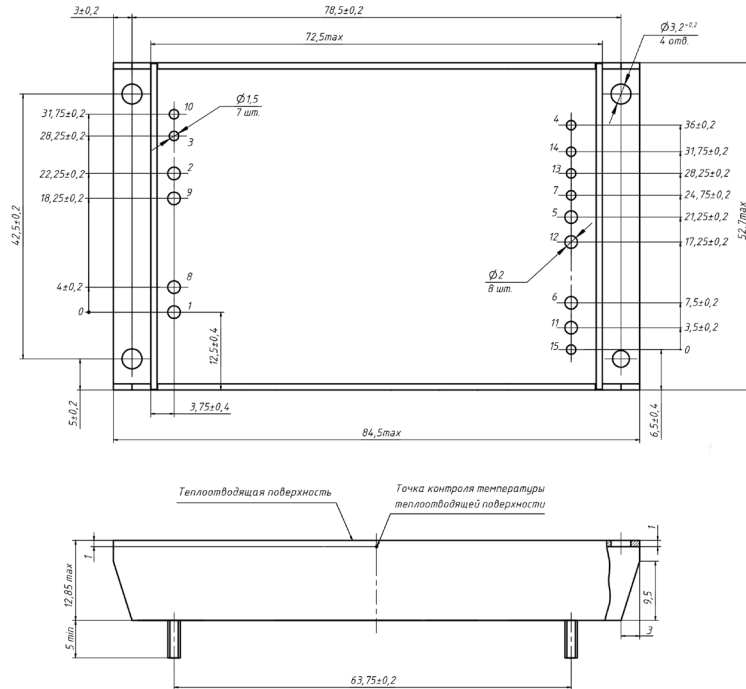


Рис. 37. Исполнение в усиленном корпусе с фланцами для МДМ250-Р, МДМ300-Р.

**Внимание:** выводы 7 и 15 (+ОС и -ОС) обязательны к подключению! Подробнее см. описание [7.5].

## 10. Радиаторы охлаждения

Децимальный номер	Расположение рёбер	Размеры А×В×Н×D, мм	Площадь, см <sup>2</sup>	Масса, г
БКЯЮ.752695.264	Продольное	84,5×52×14×4	218	90
БКЯЮ.752694.264-01	Продольное	84,5×52×24×4	383	

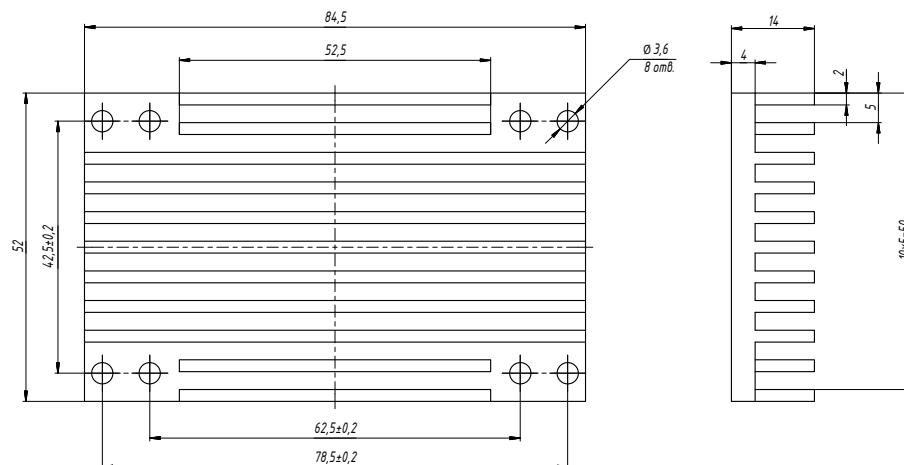


Рис. 38. БКЯЮ.752695.264.



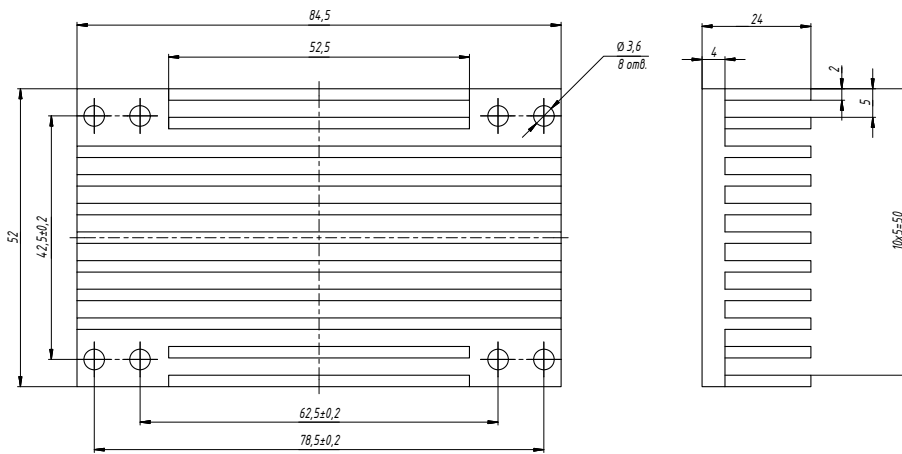


Рис. 39. БКЯЮ.752695.264-01.



[www.aedon.ru](http://www.aedon.ru)

[mail@aedon.ru](mailto:mail@aedon.ru)

Компания «АЕДОН» – ведущий российский разработчик и производитель DC/DC преобразователей и систем электропитания для ответственных сфер применения.

396005, Россия, Воронежская область,  
Медовка, Перспективная, д.1  
+7 (473) 300-300-5

Россия, 115533,  
г. Москва, пр-т Андропова, 22  
+7 499 450-29-05, доб. 321

**Датшит распространяется на следующие модели:** МДМ250-1В09МУР, МДМ250-1В09СУР, МДМ250-1В09ТУР, МДМ250-1В12МУР, МДМ250-1В12СУР, МДМ250-1В12ТУР, МДМ250-1В15МУР, МДМ250-1В15СУР, МДМ250-1В15ТУР, МДМ250-1В24МУР, МДМ250-1В24СУР, МДМ250-1В24ТУР, МДМ250-1В27МУР, МДМ250-1В27СУР, МДМ250-1В27ТУР, МДМ250-1Д09МУР, МДМ250-1Д09СУР, МДМ250-1Д09ТУР, МДМ250-1Д12МУР, МДМ250-1Д12СУР, МДМ250-1Д12ТУР, МДМ250-1Д15МУР, МДМ250-1Д15СУР, МДМ250-1Д15ТУР, МДМ250-1Д24МУР, МДМ250-1Д24СУР, МДМ250-1Д24ТУР, МДМ250-1Д27МУР, МДМ250-1Д27СУР, МДМ250-1Д27ТУР, МДМ300-1В09МУР, МДМ300-1В09СУР, МДМ300-1В09ТУР, МДМ300-1В12МУР, МДМ300-1В12СУР, МДМ300-1В12ТУР, МДМ300-1В15МУР, МДМ300-1В15СУР, МДМ300-1В15ТУР, МДМ300-1В24МУР, МДМ300-1В24СУР, МДМ300-1В24ТУР, МДМ300-1В27МУР, МДМ300-1В27СУР, МДМ300-1В27ТУР, МДМ300-1Д09МУР, МДМ300-1Д09СУР, МДМ300-1Д09ТУР, МДМ300-1Д12МУР, МДМ300-1Д12СУР, МДМ300-1Д12ТУР, МДМ300-1Д15МУР, МДМ300-1Д15СУР, МДМ300-1Д15ТУР, МДМ300-1Д24МУР, МДМ300-1Д24СУР, МДМ300-1Д24ТУР, МДМ300-1Д27МУР, МДМ300-1Д27СУР, МДМ300-1Д27ТУР.

*При необходимости изготовления нестандартного исполнения, обращайтесь по номеру тел. +7 473 300-300-5.*