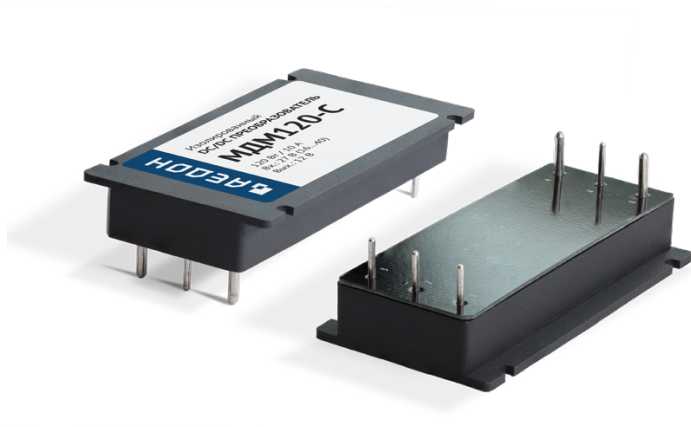


# МДМ120-С

DC/DC преобразователи повышенной надежности

БКЯЮ.436430.005ТУ

Приёмка ОТК



## 1. Описание

Унифицированные DC/DC преобразователи с выходной мощностью 120 Вт, предназначенные для эксплуатации в промышленной аппаратуре, к которой предъявляются повышенные требования по надежности.

Схемотехника и конструкция преобразователя позволяет обеспечить соответствие стандартам с требованиями к ЭМС и защищенности от ВВФ. Рекомендуется для использования в системах электропитания воздушных судов и наземных транспортных средств.

Модули способны работать в широком диапазоне температур корпуса, включаться и выключаться по команде, имеют полный комплекс защит от перегрузки по току и короткого замыкания.

## 1.1. Особенности

- Гарантия 5 лет
- Форм-фактор 1/8 Brick
- Выходной ток до 20 А
- Рабочая температура корпуса –55...+105 °С
- Низкопрофильная 10,3 мм конструкция
- Защиты от перегрузки по току, КЗ и перенапряжения
- Дистанционное вкл/выкл
- Типовой КПД 91 %
- Герметизирующая заливка

## 1.2. Дополнительная информация

### 1.2.1. Отдел продаж и служба технической поддержки

+7 (473) 300-300-5; [mail@aedon.ru](mailto:mail@aedon.ru)

### 1.2.2. Ответы на часто задаваемые вопросы и полезные материалы:

<https://aedon.ru/faq/>

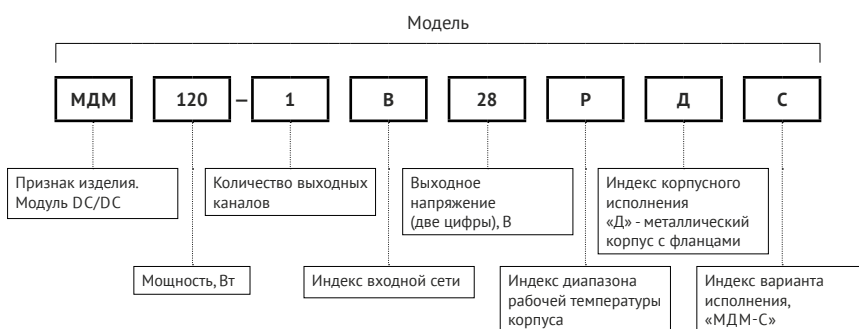
<https://dzen.ru/aedon/>

## 2. Содержание

<b>1. Описание</b> .....	<b>1</b>	4.1. Выходные характеристики .....	<b>3</b>
1.1. Особенности .....	1	4.2. Защиты .....	4
1.2. Дополнительная информация .....	1	4.3. Общие характеристики .....	4
<b>2. Содержание</b> .....	<b>2</b>	4.4. Конструктивные параметры .....	4
<b>3. Информация для заказа</b> .....	<b>2</b>	<b>5. Функциональные схемы</b> .....	<b>5</b>
3.1. Сокращения .....	2	<b>6. Габаритные чертежи</b> .....	<b>5</b>
3.2. Выходная мощность и ток .....	2		
3.3. Индекс номинального входного напряжения .....	3		
<b>4. Основные характеристики</b> .....	<b>3</b>		

## 3. Информация для заказа

Для получения дополнительной информации свяжитесь с отделом продаж по телефону +7 (473) 300-300-5 или электронной почте [mail@aedon.ru](mailto:mail@aedon.ru)



### 3.1. Сокращения

В настоящем DATASHEET приняты следующие сокращения:

Сокращение	Описание
$P_{\text{вых.}}$	Выходная мощность
$U_{\text{вых.ном.}}$	Номинальное выходное напряжение
$I_{\text{вых.ном.}}$	Номинальный выходной ток
$I_{\text{вых.мин.}}$	Минимальный выходной ток
$U_{\text{вх.ном.}}$	Номинальное входное напряжение
$U_{\text{вх.мин.}} \dots U_{\text{вх.макс.}}$	Диапазон входного напряжения
$T_{\text{корп.}}$	Рабочая температура корпуса
$T_{\text{окр.}}$	Рабочая температура окружающей среды
НКУ	Нормальные климатические условия (температура воздуха от 15°C до 35°C)
ТУ	БКЯЮ.436430.005ТУ

### 3.2. Выходная мощность и ток

Модель	МДМ120-С						
Выходная мощность, Вт	66	100	120				
Номинальное выходное напряжение, В*	3,3	5	12	15	24	28	48
Номинальный выходной ток, А	20	20	10	8	5	4,2	2,5

### 3.3. Индекс номинального входного напряжения

Параметр	Индекс «В»
Номинальное входное напряжение, В	28
Диапазон входного напряжения, В	16...40
Диапазон переходного отклонения (0,1 с), В	10...50
Типовой КПД для $U_{\text{вых.}}=12$ В	91%

## 4. Основные характеристики

Полное описание характеристик, условий эксплуатации, методик измерений и контроля параметров при производстве можно найти в технических условиях (ТУ). Обращаем внимание, что именно ТУ является нормативно-техническим документом продукции.

### 4.1. Выходные характеристики

Параметр	Значение		
Подстройка выходного напряжения	+10...-20 % от $U_{\text{вых.ном.}}$		
Установившееся отклонение выходного напряжения	Нагрузка 10–100 %	±1 % от $U_{\text{вых.ном.}}$	
	Нагрузка 0–10 %	±2 % от $U_{\text{вых.ном.}}$	
Нестабильность выходного напряжения	При плавном изменении входного напряжения и выходного тока	±0,5 % от $U_{\text{вых.ном.}}$	
	При изменении нагрузки 10–100 %	±0,5 % от $U_{\text{вых.ном.}}$	
Размах пульсаций (пик-пик)	При токах нагрузки с 10% до 100% от $I_{\text{вых.ном.}}$	$U_{\text{вых.}}$ выше 5 В	1 % от $U_{\text{вых.ном.}}$
		$U_{\text{вых.}}$ до 5 В включительно	не более 70 мВ
	При токах нагрузки с 0% до 10% от $I_{\text{вых.ном.}}$	$U_{\text{вых.}}$ выше 5 В	2 % от $U_{\text{вых.ном.}}$
		$U_{\text{вых.}}$ до 5 В включительно	не более 150 мВ
Максимальная суммарная емкость конденсаторов на выходе модуля (при нагрузке 100 %)	3,3 В	10000 мкФ	
	5 В	5200 мкФ	
	12 В	850 мкФ	
	15 В	580 мкФ	
	24 В	220 мкФ	
	28 В	220 мкФ	
Время включения		<100 мс	
	с момента подачи $U_{\text{вх.}}$	<50 мс	
Переходное отклонение выходного напряжения	При скачкообразном изменении с $U_{\text{вх.ном.}}$ до $U_{\text{вх.макс.}}$ / $U_{\text{вх.мин.}}$ (длительность фронта >100 мкс)	±5 % от $U_{\text{вых.ном.}}$	
	При скачкообразном изменении тока нагрузки на 25 % от $I_{\text{вых.ном.}}$ (длительность фронта >100 мкс)	±10 % от $U_{\text{вых.ном.}}$	
Потребление в режиме ХХ (при $U_{\text{вх.ном.}}$ )	60 мА		
Потребление в выключенном состоянии по ДУ	5 мА		

## 4.2. Защиты

Параметр	Значение
Защита от перегрузки	есть
Защита от короткого замыкания	есть
Защита от перенапряжения на выходе	есть
Синусоидальная вибрация	10...2000 Гц, 200 (20) м/с <sup>2</sup> (g), 0,3 мм
Устойчивость к пыли	есть
Устойчивость к соляному туману	есть
Устойчивость к влаге (T <sub>окр.</sub> =35°C)	98%

## 4.3. Общие характеристики

Параметр	Значение	
Рабочая температура корпуса	-55...+105 °C	
Рабочая температура окружающей среды	-55...+100 °C	
Температура хранения	-60...+120 °C	
Частота преобразования	800 кГц тип.	
Прочность изоляции (60 с)	вход/выход	=2250 В
	вход/корпус, выход/корпус	=1500 В
Сопротивление изоляции @ =500 В, НКУ	не менее 1 ГОм	
Гамма-процентная наработка на отказ, при Y=97,5% (в типовом режиме)	1 976 000 ч	
Гарантийный срок эксплуатации	5 лет	
Гарантийный срок хранения	5 лет	

## 4.4. Конструктивные параметры

Параметр	Значение
Форм-фактор	1/8 Brick
Габаритные размеры	не более 58,8×30,8×10,3 мм без учета выводов
Масса	не более 50 г
Материал корпуса	алюминий с покрытием МДО
Материал выводов	фтористая бронза с покрытием SnPb
Условия пайки	260 °C @ 5 с

## 5. Функциональные схемы

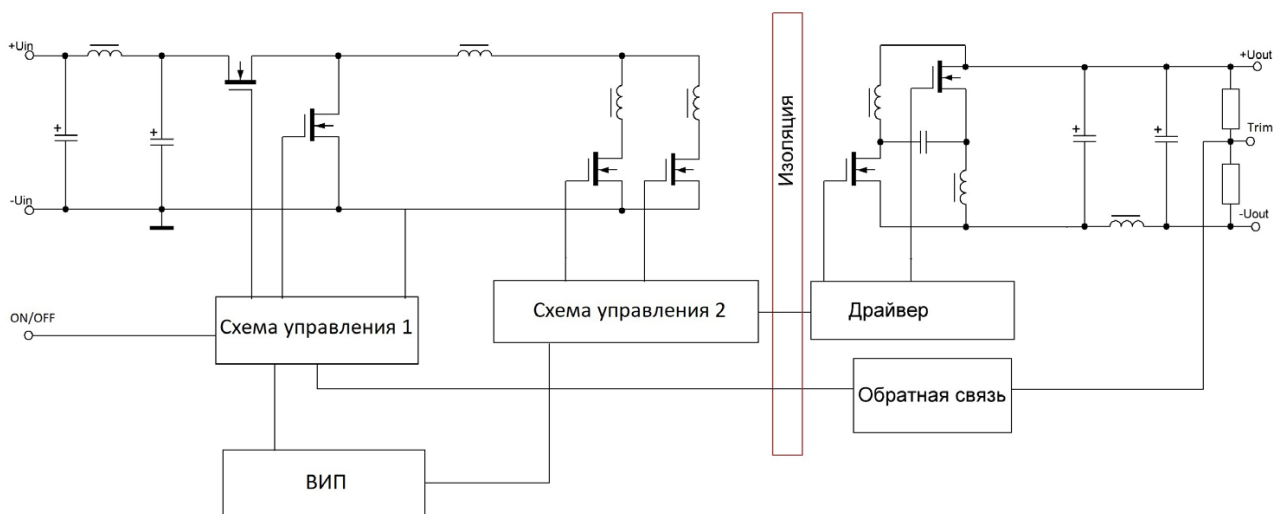


Рис. 1. Функциональная схема МДМ120-С.

## 6. Габаритные чертежи

Вывод	1	2	3	4	6	8
Назначение	+ВХ	Дист ВКЛ/ВЫКЛ	-ВХ	-ВЫХ	РЕГ	+ВЫХ

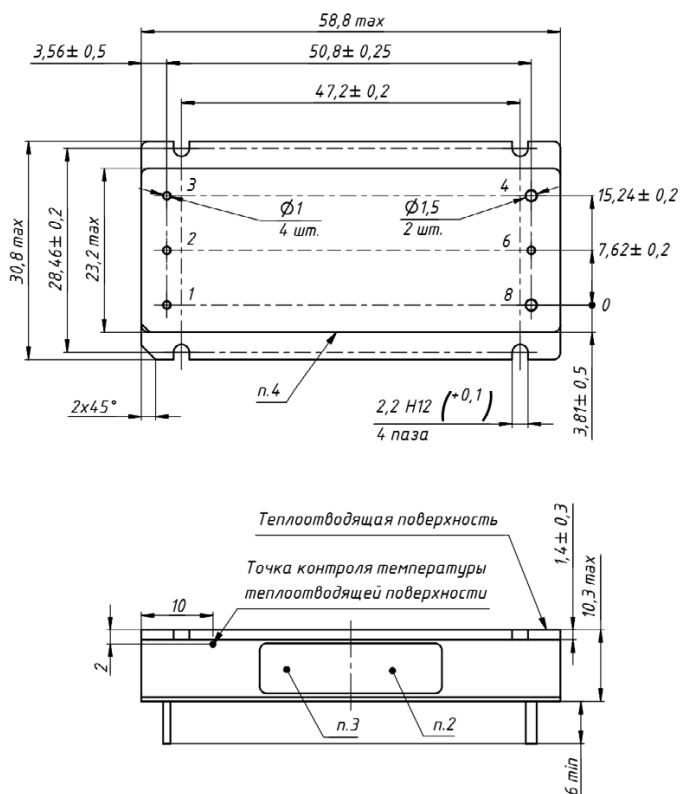


Рис. 2. Исполнение МДМ120-С.



[www.aedon.ru](http://www.aedon.ru)

[mail@aedon.ru](mailto:mail@aedon.ru)

Компания «АЕДОН» – ведущий российский разработчик и производитель DC/DC преобразователей и систем электропитания для ответственных сфер применения.

Россия, 394026, Воронеж, ул. Дружинников, 5б

+7 (473) 300-300-5, 8 800 333-81-43