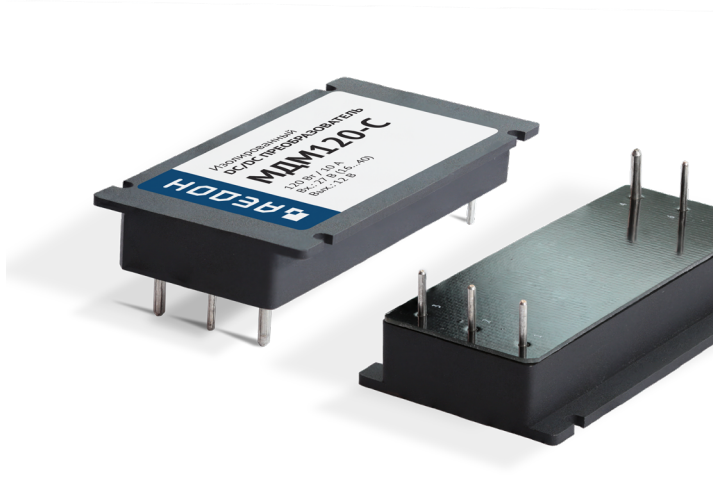


МДМ120-С

DC/DC преобразователи повышенной надежности

БКЯЮ.436430.005ТУ

Приёмка ОТК



1. Описание

Унифицированные DC/DC преобразователи с выходной мощностью 120 Вт, предназначенные для эксплуатации в промышленной аппаратуре, к которой предъявляются повышенные требования по надежности.

Схемотехника и конструкция преобразователя позволяет обеспечить соответствие стандартам с требованиями к ЭМС и защищенности от ВВФ. Рекомендуется для использования в системах электропитания воздушных судов и наземных транспортных средств.

Модули способны работать в широком диапазоне температур корпуса, включаться и выключаться по команде, имеют полный комплекс защит от перегрузки по току и короткого замыкания.

1.1. Разработаны в соответствии

- ГОСТ РВ 0015-002, ГОСТ РВ 20.57.413 ГОСТ Р ИСО 9001
- ГОСТ В 25803-91 (2.1.) для кривой 3 (с фильтром МФ-С, МФО-С)
- ГОСТ РВ 20.39.414.1-97 группа 4У
- ГОСТ РВ 20.39.412
- ГОСТ 15150-69 исполнение «В»

1.2. Особенности

- Гарантия 5 лет
- Форм-фактор 1/8 Brick
- Выходной ток до 20 А
- Рабочая температура корпуса –55...+105 °С
- Низкопрофильная 10,3 мм конструкция
- Защиты от перегрузки по току, КЗ и перенапряжения
- Дистанционное вкл/выкл
- Типовой КПД 91 %
- Герметизирующая заливка

1.3. Дополнительная информация

1.3.1. Отдел продаж и служба технической поддержки
+7 (473) 300-300-5; mail@aedon.ru

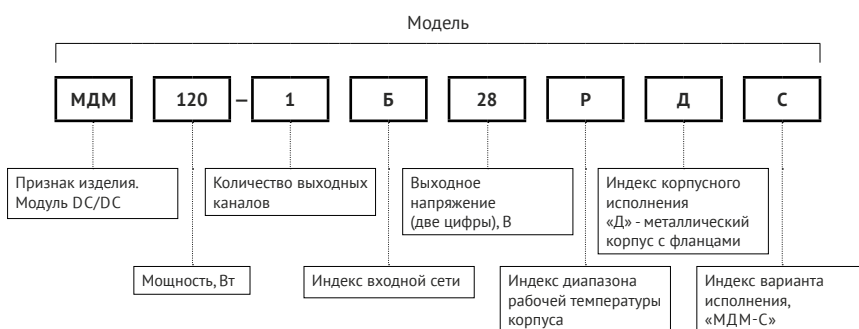
1.3.2. Ответы на часто задаваемые вопросы и полезные материалы:
<https://aedon.ru/faq/>
<https://dzen.ru/aedon/>

2. Содержание

1. Описание	1	4.3. Общие характеристики	4
1.1. Разработаны в соответствии	1	4.4. Конструктивные параметры	4
1.2. Особенности	1	5. Габаритные чертежи	5
1.3. Дополнительная информация	1		
2. Содержание	2		
3. Информация для заказа	2		
3.1. Сокращения	2		
3.2. Выходная мощность и ток	2		
3.3. Индекс номинального входного напряжения	3		
4. Основные характеристики	3		
4.1. Выходные характеристики	3		
4.2. Защиты	4		

3. Информация для заказа

Для получения дополнительной информации свяжитесь с отделом продаж по телефону +7 (473) 300-300-5 или электронной почте mail@aedon.ru



3.1. Сокращения

В настоящем DATASHEET приняты следующие сокращения:

Сокращение	Описание
$P_{\text{вых.}}$	Выходная мощность
$U_{\text{вых.ном.}}$	Номинальное выходное напряжение
$I_{\text{вых.ном.}}$	Номинальный выходной ток
$I_{\text{вых.мин.}}$	Минимальный выходной ток
$U_{\text{вх.ном.}}$	Номинальное входное напряжение
$U_{\text{вх.мин.}} \dots U_{\text{вх.макс.}}$	Диапазон входного напряжения
$T_{\text{корп.}}$	Рабочая температура корпуса
$T_{\text{окр.}}$	Рабочая температура окружающей среды
НКУ	Нормальные климатические условия (температура воздуха от 15°C до 35°C)
ТУ	БКЯЮ.436430.005ТУ

3.2. Выходная мощность и ток

Модель	МДМ120-С						
Выходная мощность, Вт	66	100	120				
Номинальное выходное напряжение, В*	3,3	5	12	15	24	28	48
Номинальный выходной ток, А	20	20	10	8	5	4,2	2,5

3.3. Индекс номинального входного напряжения

Параметр	Индекс «Б»
Номинальное входное напряжение, В	28
Диапазон входного напряжения, В	16...40
Диапазон переходного отклонения (1 с), В	10...50
Типовой КПД для $U_{\text{вых.}}=12\text{ В}$	91%

4. Основные характеристики

Полное описание характеристик, условий эксплуатации, методик измерений и контроля параметров при производстве можно найти в технических условиях (ТУ). Обращаем внимание, что именно ТУ является нормативно-техническим документом продукции.

4.1. Выходные характеристики

Параметр	Значение		
Подстройка выходного напряжения	+10...-20 % от $U_{\text{вых.ном.}}$		
Установившееся отклонение выходного напряжения	Нагрузка 10–100 %	±1 % от $U_{\text{вых.ном.}}$	
	Нагрузка 0–10 %	±2 % от $U_{\text{вых.ном.}}$	
Нестабильность выходного напряжения	При плавном изменении входного напряжения и выходного тока	±0,5 % от $U_{\text{вых.ном.}}$	
	При изменении нагрузки 10–100 %	±0,5 % от $U_{\text{вых.ном.}}$	
Размах пульсаций (пик-пик)	При токах нагрузки с 10% до 100% от $I_{\text{вых.ном.}}$	$U_{\text{вых.}}$ выше 5 В	1 % от $U_{\text{вых.ном.}}$
		$U_{\text{вых.}}$ до 5 В включительно	не более 70 мВ
	При токах нагрузки с 0% до 10% от $I_{\text{вых.ном.}}$	$U_{\text{вых.}}$ выше 5 В	2 % от $U_{\text{вых.ном.}}$
		$U_{\text{вых.}}$ до 5 В включительно	не более 150 мВ
Максимальная суммарная емкость конденсаторов на выходе модуля (при нагрузке 100 %)	3,3 В	10000 мкФ	
	5 В	5200 мкФ	
	12 В	850 мкФ	
	15 В	580 мкФ	
	24 В	220 мкФ	
	28 В	220 мкФ	
Время включения		<100 мс	
	с момента подачи $U_{\text{вх.}}$	<50 мс	
Переходное отклонение выходного напряжения	При скачкообразном изменении с $U_{\text{вх.ном.}}$ до $U_{\text{вх.макс.}}$ / $U_{\text{вх.мин.}}$ (длительность фронта >100 мкс)	±5 % от $U_{\text{вых.ном.}}$	
	При скачкообразном изменении тока нагрузки на 25 % от $I_{\text{вых.ном.}}$ (длительность фронта >100 мкс)	±10 % от $U_{\text{вых.ном.}}$	
Потребление в режиме ХХ (при $U_{\text{вх.ном.}}$)	60 мА		
Потребление в выключенном состоянии по ДУ	5 мА		

4.2. Защиты

Параметр	Значение
Защита от перегрузки	есть
Защита от короткого замыкания	есть (кроме $U_{\text{вых.}}=48 \text{ В}$)
Защита от перенапряжения на выходе	есть
Синусоидальная вибрация	10...2000 Гц, 200 (20) м/с ² (g), 0,3 мм
Устойчивость к пыли	есть
Устойчивость к соляному туману	есть
Устойчивость к влаге ($T_{\text{окр.}}=35^{\circ}\text{C}$)	98%

4.3. Общие характеристики

Параметр	Значение	
Рабочая температура корпуса	-55...+105 °С	
Рабочая температура окружающей среды	-55...+100 °С	
Температура хранения	-60...+120 °С	
Частота преобразования	800 кГц тип.	
Прочность изоляции (60 с)	вход/выход	=2250 В
	вход/корпус, выход/корпус	=1500 В
Сопротивление изоляции @ =500 В, НКУ	не менее 1 ГОм	
Гамма-процентная наработка на отказ, при $Y=97,5\%$ (в типовом режиме)	1 976 000 ч	
Гарантийный срок эксплуатации	5 лет	
Гарантийный срок хранения	5 лет	

4.4. Конструктивные параметры

Параметр	Значение
Форм-фактор	1/8 Brick
Габаритные размеры	не более 58,8×30,8×10,3 мм без учета выводов
Масса	не более 50 г
Материал корпуса	алюминий с покрытием МДО
Материал выводов	фтористая бронза с покрытием SnPb
Условия пайки	260 °С @ 5 с

5. Габаритные чертежи

Вывод	1	2	3	4	6	8
Назначение	+ВХ	Дист ВКЛ/ВЫКЛ	-ВХ	-ВЫХ	РЕГ	+ВЫХ

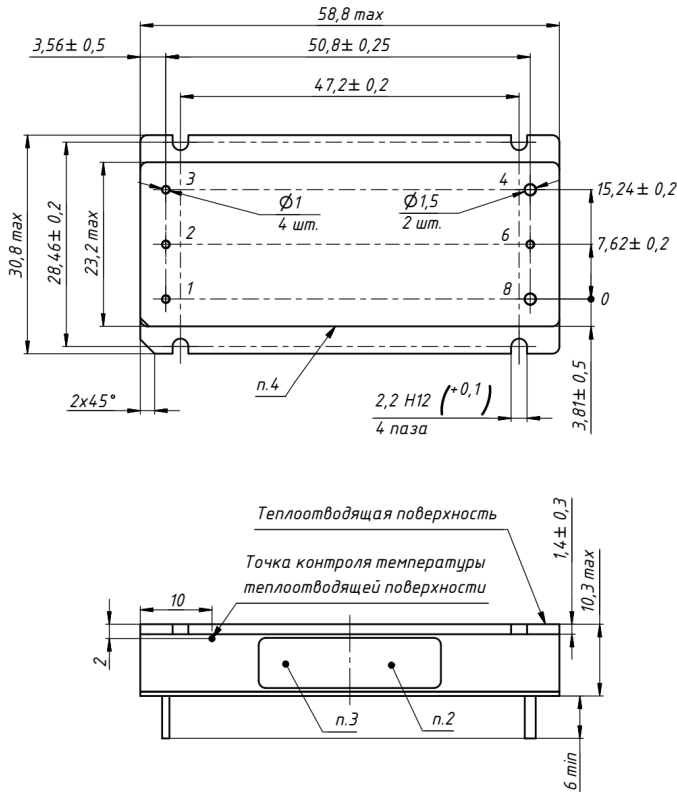


Рис. 1. Исполнение МДМ120-С.



www.aedon.ru

mail@aedon.ru

Компания «АЕДОН» – ведущий российский разработчик и производитель DC/DC преобразователей и систем электропитания для ответственных сфер применения.

396005, Россия, Воронежская область,
Медовка, Перспективная, д.1
+7 (473) 300-300-5

Россия, 115533,
г. Москва, пр-т Андропова, 22
+7 499 450-29-05, доб. 321