

МДМ200-С

ПП РФ №719

DC/DC преобразователи повышенной надежности

БКЯЮ.436430.005ТУ

Приёмка ОТК

Серия включена в ЕРРРП и ТОРП



1. Описание

Унифицированные DC/DC преобразователи с выходной мощностью 200 Вт, предназначенные для эксплуатации в промышленной аппаратуре, к которой предъявляются повышенные требования по надежности.

Схемотехника и конструкция преобразователя позволяет обеспечить соответствие стандартам с требованиями к ЭМС и защищенности от ВВФ. Рекомендуется для использования в системах электропитания воздушных судов и наземных транспортных средств.

Модули способны работать в широком диапазоне температур корпуса, включаться и выключаться по команде, имеют полный комплекс защит от перегрузки по току и короткого замыкания.

1.1. Особенности

- Гарантия 5 лет
- Форм-фактор 1/4 Brick
- Выходной ток до 30 А
- Рабочая температура корпуса –55...+105 °С
- Низкопрофильная 12,7 мм конструкция
- Защиты от перегрузки по току, КЗ и перенапряжения
- Дистанционное вкл/выкл
- Типовой КПД 91 %
- Герметизирующая заливка
- Выносная обратная связь
- Синхронизация

1.2. Дополнительная информация

1.2.1. Отдел продаж и служба технической поддержки

+7 (473) 300-300-5; mail@aedon.ru

1.2.2. Ответы на часто задаваемые вопросы и полезные материалы:

<https://aedon.ru/faq/>

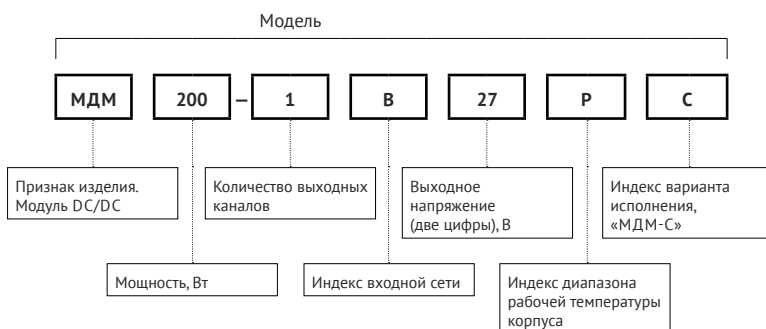
<https://dzen.ru/aedon/>

2. Содержание

1. Описание	1	6. Схема включения.....	5
1.1. Особенности.....	1	6.1. Схема измерения ЭМС	6
1.2. Дополнительная информация.....	1	7. Сервисные функции	7
2. Содержание	2	7.1. Дистанционное управление	7
3. Информация для заказа	2	7.2. Регулировка.....	8
3.1. Сокращения	2	7.3. Синхронизация	8
3.2. Выходная мощность и ток.....	3	7.4. Выносная обратная связь.....	9
3.3. Индекс номинального входного напряжения	3	8. Результаты испытаний	10
4. Основные характеристики	3	8.1. КПД	10
4.1. Выходные характеристики.....	3	9. Осциллограммы	11
4.2. Защиты.....	4	10. Габаритные чертежи	12
4.3. Общие характеристики.....	4		
4.4. Конструктивные параметры.....	4		
5. Функциональные схемы.....	5		

3. Информация для заказа

Для получения дополнительной информации свяжитесь с отделом продаж по телефону +7 (473) 300-300-5 или электронной почте mail@aedon.ru



3.1. Сокращения

В настоящем DATASHEET приняты следующие сокращения:

Сокращение	Описание
$P_{\text{вых.}}$	Выходная мощность
$U_{\text{вых.ном.}}$	Номинальное выходное напряжение
$I_{\text{вых.ном.}}$	Номинальный выходной ток
$I_{\text{вых.мин.}}$	Минимальный выходной ток
$U_{\text{вх.ном.}}$	Номинальное входное напряжение
$U_{\text{вх.мин.}} \dots U_{\text{вх.макс.}}$	Диапазон входного напряжения
$T_{\text{корп.}}$	Рабочая температура корпуса
$T_{\text{окр.}}$	Рабочая температура окружающей среды
НКУ	Нормальные климатические условия (температура воздуха от 15°C до 35°C)
ТУ	БКЯЮ.436430.005ТУ

3.2. Выходная мощность и ток

Модель	МДМ200-С						
Выходная мощность, Вт	150	200					
Номинальное выходное напряжение, В*	5	9	12	15	24	27	48
Номинальный выходной ток, А	30	22,2	16,7	13,3	8,3	7,2	4,2

3.3. Индекс номинального входного напряжения

Параметр	Индекс «В»
Номинальное входное напряжение, В	27
Диапазон входного напряжения, В	16...40
Диапазон переходного отклонения (0,1 с), В	10...50
Типовой КПД для $U_{\text{вых.}}=12$ В	91%

4. Основные характеристики

Полное описание характеристик, условий эксплуатации, методик измерений и контроля параметров при производстве можно найти в технических условиях (ТУ). Обращаем внимание, что именно ТУ является нормативно-техническим документом продукции.

4.1. Выходные характеристики

Параметр	Значение	
Подстройка выходного напряжения	+10...-20 % от $U_{\text{вых.ном.}}$	
Установившееся отклонение выходного напряжения	Нагрузка 10-100 %	± 1 % от $U_{\text{вых.ном.}}$
	Нагрузка 0-10 %	± 2 % от $U_{\text{вых.ном.}}$
Нестабильность выходного напряжения	При плавном изменении входного напряжения и выходного тока	$\pm 0,5$ % от $U_{\text{вых.ном.}}$
	При изменении нагрузки 10-100 %	$\pm 0,5$ % от $U_{\text{вых.ном.}}$
Размах пульсаций (пик-пик)	$U_{\text{вых.}}$ выше 5 В	2 % от $U_{\text{вых.ном.}}$
	$U_{\text{вых.}}$ до 5 В включительно	не более 150 мВ
Максимальная суммарная емкость конденсаторов на выходе модуля (при нагрузке 100 %)	5 В	16000 мкФ
	9 В	4600 мкФ
	12 В	4600 мкФ
	15 В	3200 мкФ
	24 В	1600 мкФ
	27 В	1050 мкФ
	48 В	370 мкФ
Время включения	по команде ДУ	<50 мс
	с момента подачи $U_{\text{вх}}$	<50 мс

Параметр		Значение
Переходное отклонение выходного напряжения	При скачкообразном изменении с $U_{вх.норм.}$ до $U_{вх.макс.} / U_{вх.мин.}$ (длительность фронта >100 мкс)	$\pm 10\%$ от $U_{вых.ном.}$
	При скачкообразном изменении тока нагрузки на 25 % от $I_{вых.ном.}$ (длительность фронта >100 мкс)	$\pm 5\%$ от $U_{вых.ном.}$
Потребление в режиме ХХ (при $U_{вх.ном.}$)		500 мА
Потребление в выключенном состоянии по ДУ		3 мА

4.2. Защиты

Параметр	Значение
Защита от перегрузки	есть
Защита от короткого замыкания	есть
Защита от перенапряжения на выходе	есть
Синусоидальная вибрация	10...2000 Гц, 200 (20) м/с ² (g), 0,3 мм
Устойчивость к пыли	есть
Устойчивость к соляному туману	есть
Устойчивость к влаге ($T_{окр.}=35^{\circ}\text{C}$)	98%

4.3. Общие характеристики

Параметр	Значение	
Рабочая температура корпуса	-55...+105 °С	
Рабочая температура окружающей среды	-55...+100 °С	
Температура хранения	-60...+120 °С	
Частота преобразования	800 кГц тип.	
Прочность изоляции (60 с)	вход/выход	=2000 В
	вход/корпус, выход/корпус	=1500 В
Сопротивление изоляции @ =500 В, НКУ	не менее 1 ГОм	
Сопротивление корпус-среда	11,5	
Гамма-процентная наработка на отказ, при $Y=95\%$ (в типовом режиме)	30 000 ч	
Гарантийный срок эксплуатации	5 лет	
Гарантийный срок хранения	5 лет	

4.4. Конструктивные параметры

Параметр	Значение
Форм-фактор	1/4 Brick
Габаритные размеры	не более 58,4×36,8×12,7 мм без учета выводов
Масса	не более 100 г
Материал корпуса	алюминий с покрытием МДО
Материал выводов	фтористая бронза с покрытием SnPb
Условия пайки	260 °С @ 5 с

5. Функциональные схемы

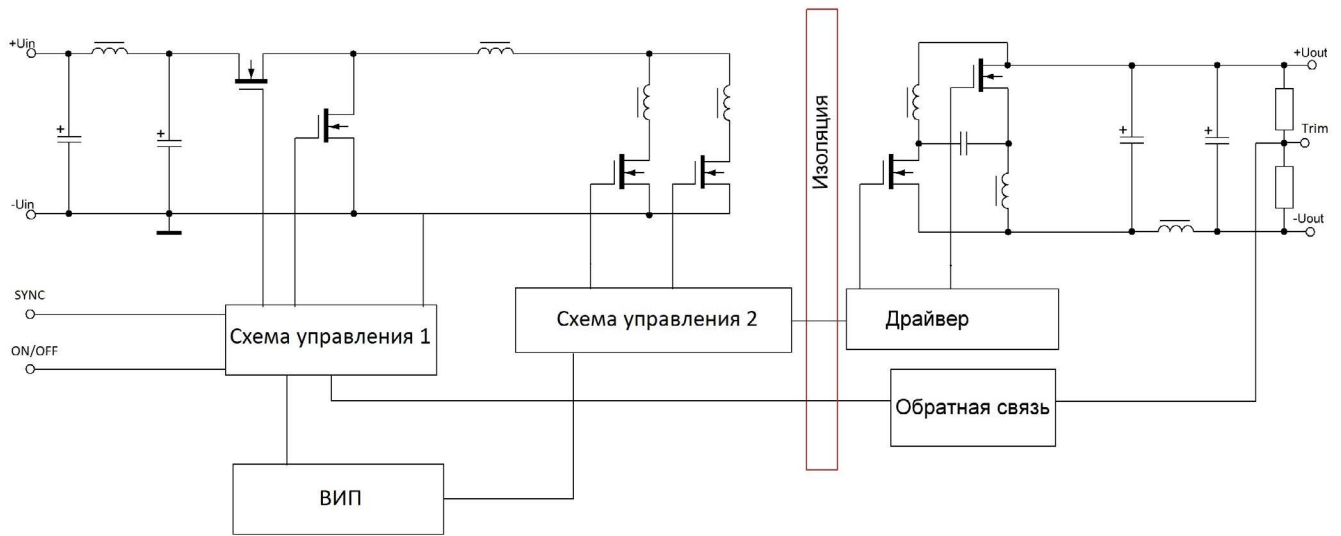


Рис. 1. Функциональная схема МДМ200-С.

6. Схема включения

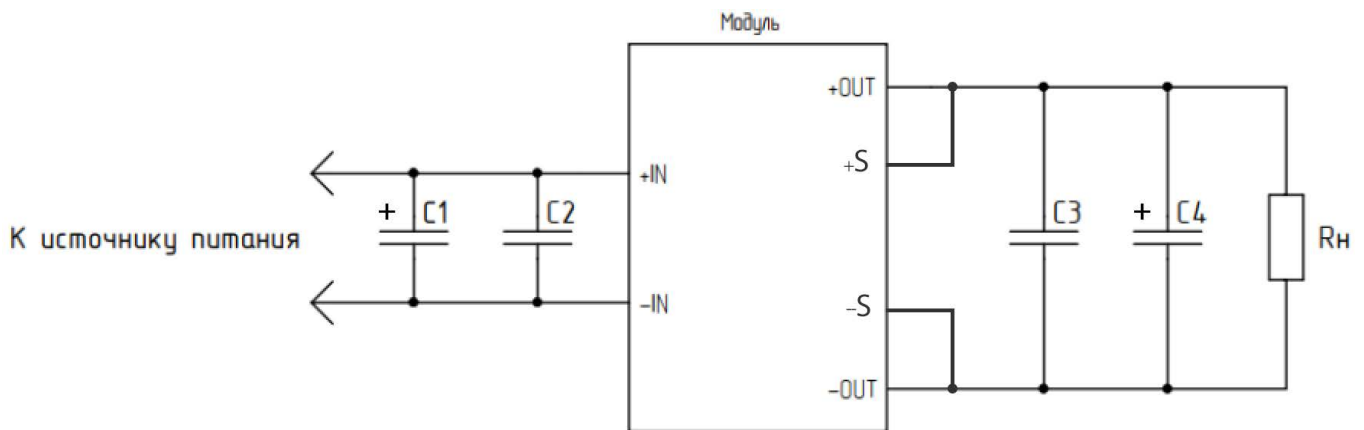


Рис. 2. Типовая схемы включения МДМ200-С.

Вместо танталового конденсатора допускается установка конденсатора любого другого типа такой же емкости с низким значением ESR. Максимальное значение емкости входных конденсаторов не ограничено и выбирается с учетом конкретных условий эксплуатации модулей.

Элемент	Тип	Входное напряжение	Выходное напряжение	Емкость
C1	Танталовый	27 В	—	220 мкФ
C2	Керамический	27 В	—	10 мкФ
C3	Керамический	—	5; 9; 12; 15; 24; 27; 48 В	10 мкФ
C4	Полимерный	—	5 В	1000 мкФ
		—	9; 12 В	330 мкФ
		—	15 В	220 мкФ
		—	24; 27 В	120 мкФ
		—	48 В	56 мкФ

6.1. Схема измерения ЭМС

Проверку уровня напряжения радиопомех модулей проводят согласно ГОСТ30429 в типовом режиме эксплуатации:

$$U_{ВХ} = U_{ВХ.НОМ}; I_{ВЫХ} = I_{МАКС}; T_{КОРП} \leq 0,7 \times T_{КОРП.МАКС.}$$

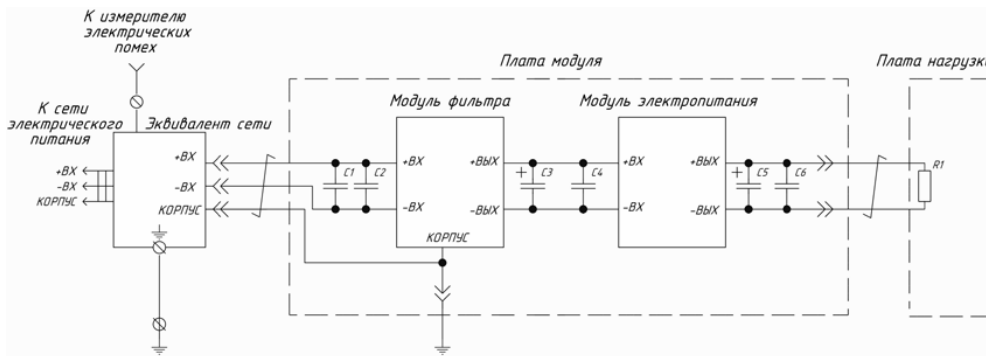


Рис. 3. Схема измерения ЭМС МДМ200-С.

Элемент	Тип	Входное напряжение	Выходное напряжение	Емкость
C1, C3	Танталовый	27 В	—	220 мкФ
C2, C4	Керамический	27 В	—	10 мкФ
C5	Полимерный	—	5 В	1000 мкФ
			9; 12 В	330 мкФ
			15 В	220 мкФ
			24; 27 В	120 мкФ
			48 В	56 мкФ
C6	Керамический	—	5...48 В	10 мкФ

7. Сервисные функции

7.1. Дистанционное управление

7.1.1. Включение модулей путем соединения вывода «ON/OFF» с выводом «-IN»

Функция дистанционного управления (ДУ) реализована таким образом, что при замыкании вывода «ON/OFF» на «-IN» модуль выключается. Функция «ДУ» позволяет по команде управлять состоянием модуля (включен/выключен), используя для управления механическое реле [Рис. 4], биполярный транзистор, подключенный к выводу «ON/OFF» по схеме «открытый коллектор» [Рис. 5] или оптрон [Рис. 6].

При этом через ключ может протекать ток до 2 мА, а максимальное падение напряжения на ключе должно быть не более 1 В. В разомкнутом состоянии к ключу может быть приложено напряжение до 8 В, допустимая утечка тока через ключ не должна превышать 50 мкА.

При организации ДУ одновременно нескольких модулей электропитания не допускается установка дополнительных элементов в цепи, соединяющие выводы «ON/OFF», «-IN» и коммутирующий ключ. Если функция ДУ не используется, вывод «ON/OFF» допускается оставить неподключенным или обрезать.

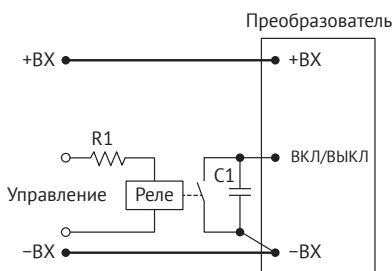


Рис. 4. ON/OFF с помощью реле.

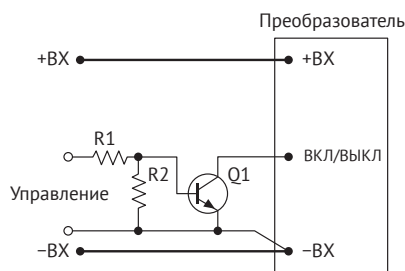


Рис. 5. ON/OFF с помощью биполярного транзистора.

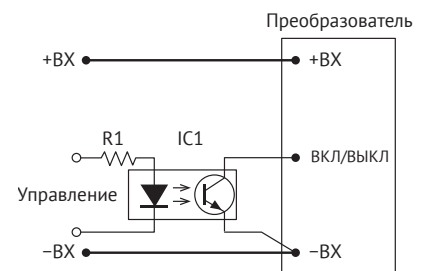


Рис. 6. ON/OFF с помощью оптрона.

7.1.2. Выключение модулей путем подачи управляющего сигнала

Если напряжение на управляющем выводе менее 1,0 В, то модуль перейдет в выключенное состояние. Если напряжение на управляющем выводе 2,5 В и более, то модуль перейдет во включенное состояние. Максимальное напряжение, прикладываемое к входу «ON/OFF», не должно превышать 50 В.

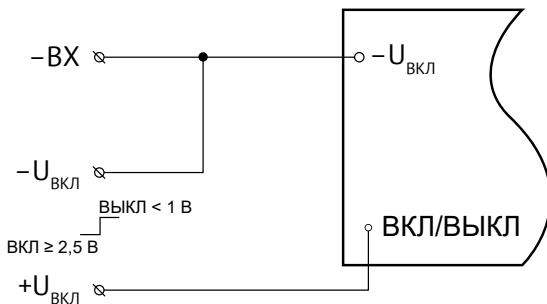


Рис. 7. Управление логическим напряжением.

7.2. Регулировка

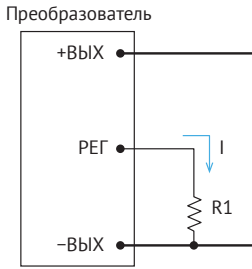


Рис. 8. Регулировка увеличением $U_{\text{вых}}$.

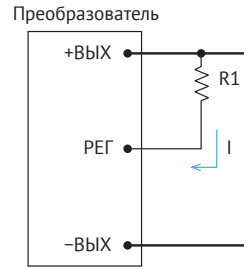


Рис. 9. Регулировка снижением $U_{\text{вых}}$.

Регулирование выходного напряжения модулей осуществляется путем подключения вывода «TRIM» через резистор к выводу «-OUT» для увеличения выходного напряжения [Рис. 8] или к выводу «+OUT» для уменьшения выходного напряжения [Рис. 9].

Значение подстроечного резистора R1 (Rdown/Rup), можно рассчитать по формулам:

$$R_{\text{down}} := \frac{U_{\text{вых}} * K1 - K2}{U_{\text{вых_ном}} - U_{\text{вых}}} - K3 \quad R_{\text{up}} := \frac{K2}{U_{\text{вых}} - U_{\text{вых_ном}}} - K3$$

$U_{\text{вых_ном}}$	5	12	15	24	28	48
K1	1	3,83	4,7	9,76	9,76	17,4
K2	2,5	9,575	11,75	24,4	24,4	43,5
K3	1	4,7	4,7	7,5	7,5	6,8

Полученное значение резистора в кОм, $U_{\text{вых}}$ – напряжение, необходимое после регулировки.

7.3. Синхронизация

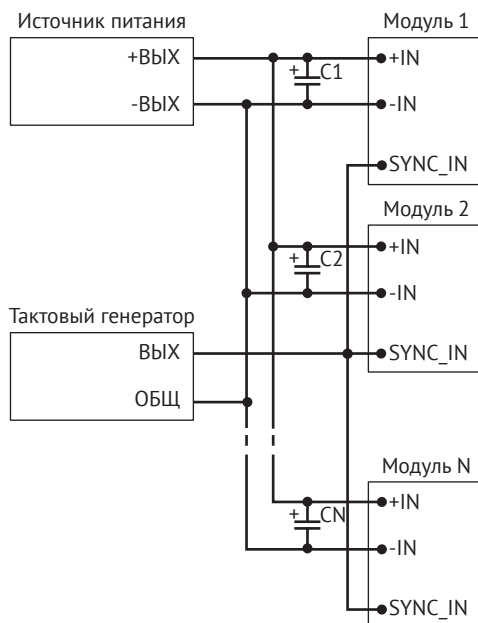


Рис. 10. Пример построения системы с синхронизацией от внешнего тактового генератора.

Тип модуля	Параметр	Мин.	Ном.	Макс.
МДМ200-С	Напряжение верхнего порога, В	3,5	-	5,5
	Напряжение нижнего порога, В	0	-	0,5
	Коэффициент заполнения	0,2	-	0,5
	Частота синхроимпульсов, кГц	750	800	900

7.4. Выносная обратная связь

Применение выносной обратной связи* (ОС) позволяет обеспечить компенсацию падения напряжения на соединительных проводах и развязывающих диодах. Максимальная величина компенсации падения выходного напряжения не менее 10% $U_{\text{ВЫХ}}$. Для обеспечения лучшей помехозащищённости выводы «+ОС» и «-ОС» модулей электропитания рекомендуется подключать к нагрузке «витой парой» сечением не менее 0,1 мм².

Типовая схема включения выносной ОС для системы электропитания с «длинными» линиями питания приведена на рисунке:

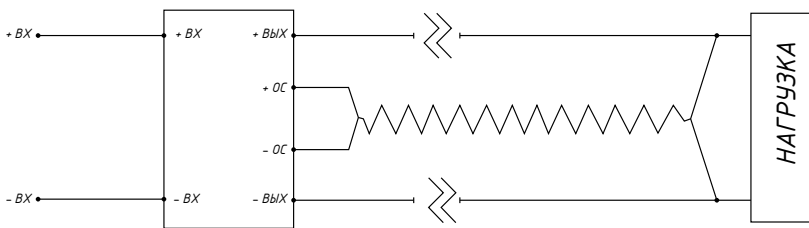


Рис. 11. Типовая схема включения выносной ОС.

В случае, когда функция выносной ОС не используется, необходимо напрямую соединить вывод «+ОС» с выводом «+ВЫХ», вывод «-ОС» с выводом «-ВЫХ». Не допускается оставлять неподключёнными выводы «+ОС» и «-ОС».

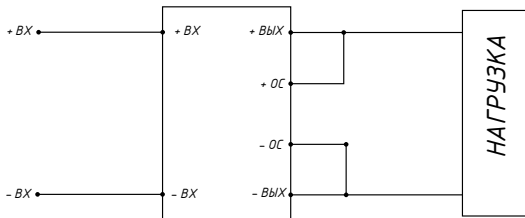


Рис. 12. Типовая схема включения без использования выносной ОС.

8. Результаты испытаний

8.1. КПД

На рисунках приведены примеры измерений КПД для модулей МДМ200-С (с зависимостью от значений входного напряжения и выходной мощности в диапазоне нагрузки 20...100%). Все представленные измерения носят ознакомительный характер и значения могут отличаться для модулей разных партий.

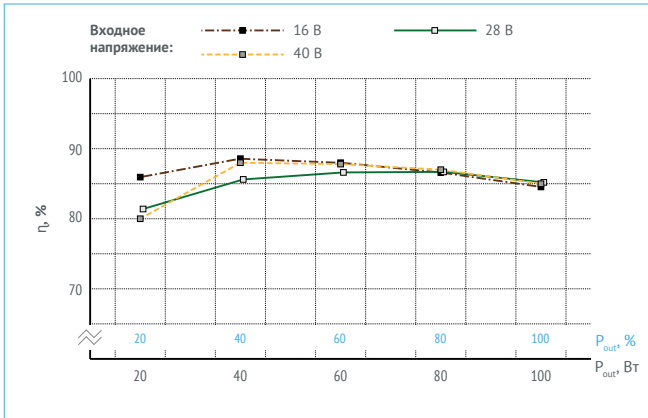


Рис. 13. МДМ200-1B05PC.

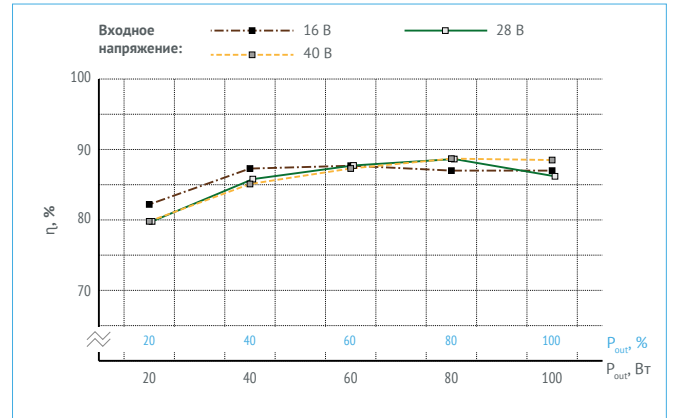


Рис. 16. МДМ200-1B24PC.

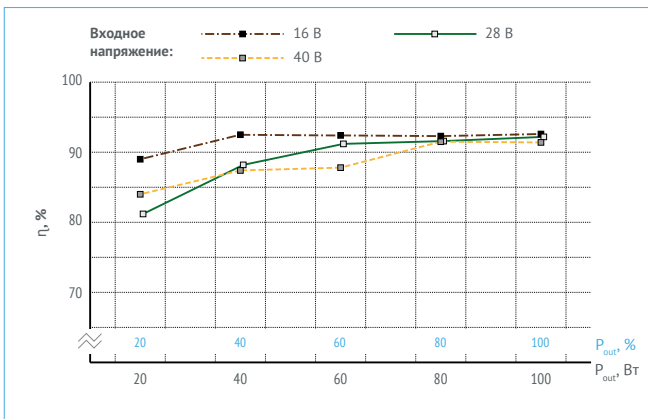


Рис. 14. МДМ200-1B12PC.

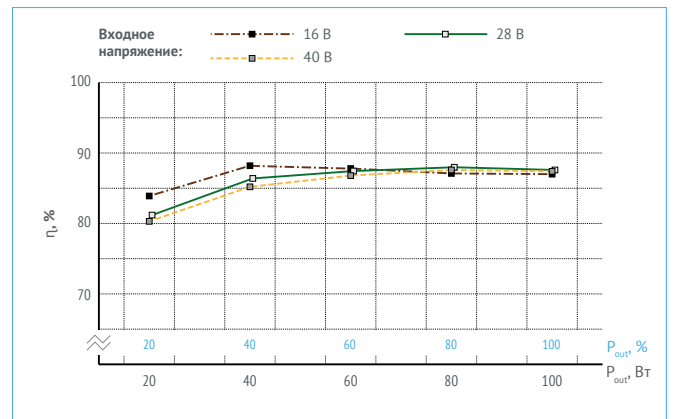


Рис. 17. МДМ200-1B27PC.

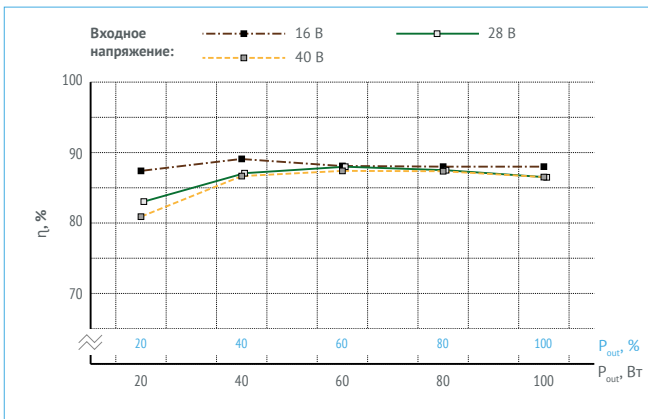


Рис. 15. МДМ200-1B15PC.

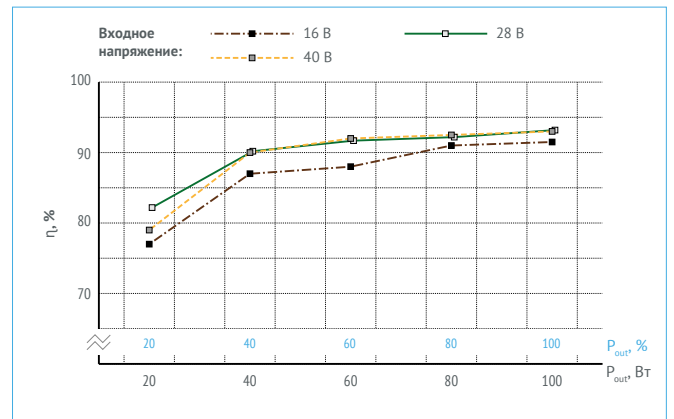


Рис. 18. МДМ200-1B48PC.

9. Осциллограммы

Все представленные измерения носят ознакомительный характер и могут отличаться для модулей разных партий, нормированные значения приведены в разделе 4 ТУ.

Имеется база данных с результатами по другим вариациям. Для получения информации, пожалуйста, обратитесь к персональному менеджеру или в службу технической поддержки.

9.1.1. Измерения для МДМ200-С

Режим и условия испытаний: $U_{вх} = 28В$, $I_{вых} = 13,3А$, $C_{вых} = 200\mu\text{Ф}$ полимерный, НКУ.

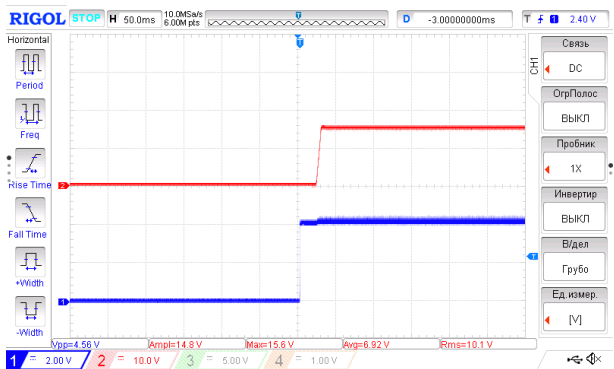


Рис. 19. Установление $U_{\text{вых,НОМ}}$ с момента подачи сигнала ДУ (размыкание выводов «ДУ» и «-ВХ»). Луч 1 (синий) – напряжение на выводах «ДУ». Масштаб 2 В/дел. Луч 2 (красный) – выходное напряжение. Масштаб 10 В/дел. Развертка 50 мс/дел.

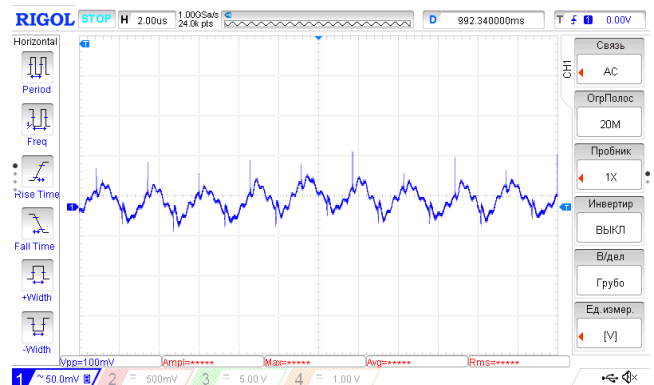


Рис. 21. Осциллограмма пульсаций $U_{\text{вых,НОМ}}$. Масштаб 50 мВ/дел. Развертка 2 мкс/дел.

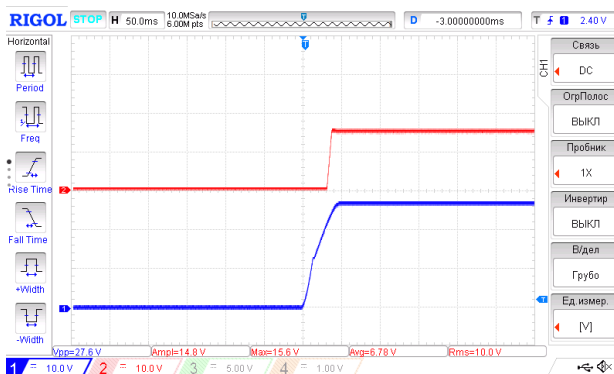


Рис. 20. Установление $U_{\text{вых,НОМ}}$ с момента подачи $U_{\text{вх,НОМ}}$. Луч 1 (синий) – входное напряжение. Масштаб 10 В/дел. Луч 2 (красный) – выходное напряжение. Масштаб 10 В/дел. Развертка 50 мс/дел.

10. Габаритные чертежи

Вывод	1	2	3	4	5	6	7	8	9
Назначение	+ВХ	ВКЛ	-ВХ	-ВЫХ	-ОС	РЕГ	+ОС	+ВЫХ	СИНХР

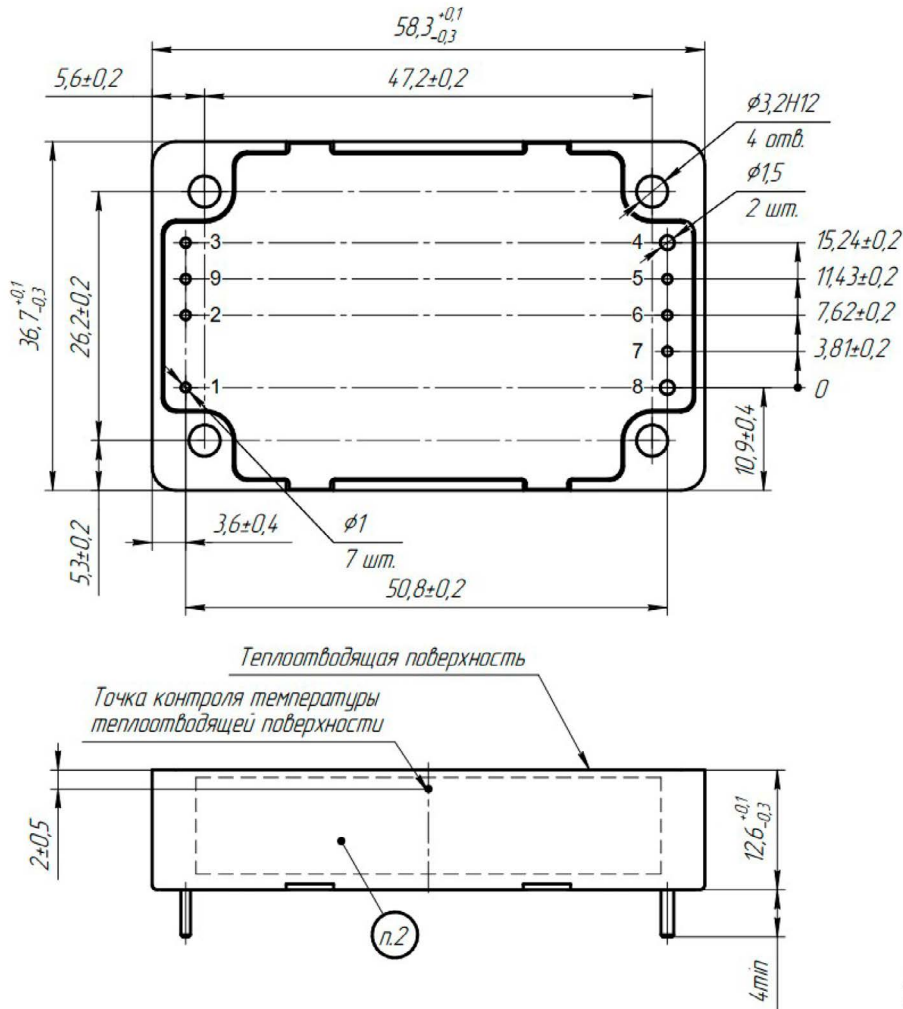


Рис. 22. Исполнение МДМ200-С.



www.aedon.ru

mail@aedon.ru

Компания «АЕДОН» – ведущий российский разработчик и производитель DC/DC преобразователей и систем электропитания для ответственных сфер применения.

Россия, 394026, Воронеж, ул. Дружинников, 5б

+7 (473) 300-300-5, 8 800 333-81-43