

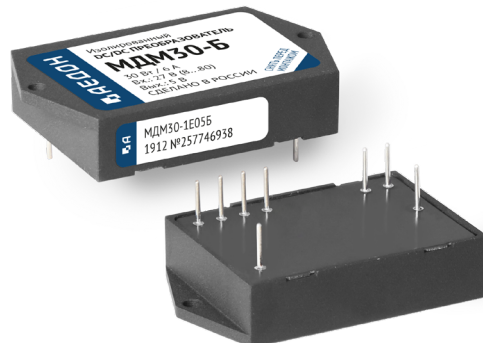
# МДМ30-Б

**В РАЗРАБОТКЕ**

DC/DC преобразователи повышенной надежности

БКЯЮ.436630.060ТУ

Приёмка ОТК



## 1. Описание

Унифицированные высокотемпературные DC/DC преобразователи с выходной мощностью до 30 Вт, предназначенные для эксплуатации в бортовой аппаратуре с повышенными требованиями к внешним воздействующим факторам и надежности.

Модули имеют ультраширокий диапазон входной сети 8-80 В для постоянной работы, обеспечивающий стабильное выходное напряжение при различных переходных отклонениях и аварийных режимах работы бортовой сети +27 В. Выпускаются в одно- и двухканальных исполнениях в усиленных корпусах с фланцами, в которых предусмотрены отверстия для крепления.

В модулях серии МДМ-Б реализован ряд сервисных функций: дистанционное вкл/выкл, регулировка выходного напряжения, синхронизация частоты преобразования, а также модули имеют комплекс защит от перегрузки по току и короткого замыкания, перенапряжения по выходу.

Дополнительными отличительными особенностями серии являются: усиленные внутренние фильтрующие цепи по входу и выходу преобразователя, что позволяет соответствовать основным требованиям по радиопомехам без дополнительных внешних LC-фильтров, включение модулей за время не более 35 мс позволяет использоваться в аппаратуре с особым требованием ко времени включения.

### 1.1. Разработаны в соответствии

- Электропитание воздушных судов  
ГОСТ19705, ГОСТ54073, КТ160
- Электромагнитная совместимость  
Кривая «З» по ГОСТ В 25803
- Стойкость к внешним воздействующим факторам  
ГОСТ 25467 группа М6
- ГОСТ РВ 20.39.414.1 группа 4У
- Климатическое исполнение ГОСТ 15150 группа В2.1

### 1.2. Особенности

- Гарантия 5 лет
- Одно и двухканальные исполнения
- Выходной ток до 6 А
- Рабочая температура корпуса -60...+125 °С
- Защиты от перегрузки по току, КЗ и перенапряжения
- Стабильная работа на ХХ
- Синхронизация и подстройка частоты преобразования
- Регулировка выходного напряжения +10...-20 %
- Включение менее 35 мс (при подаче Uвх)
- Прочность изоляции вх/вых =2000 В
- Пульсации менее 1 % (пик-пик)

### 1.3. Дополнительная информация

#### 1.3.1. Описание на сайте производителя

<https://aedon.ru/catalog/dcdc/series/39>

#### 1.3.2. Отдел продаж и служба технической поддержки

+7 (473) 300-300-5; [mail@aedon.ru](mailto:mail@aedon.ru)

#### 1.3.3. 3D модели, footprint для Altium Designer

<https://aedon.ru/content/catalog/docs/308,387/МДМ-Б>

#### 1.3.4. Ответы на часто задаваемые вопросы и полезные материалы:

<https://aedon.ru/faq/>

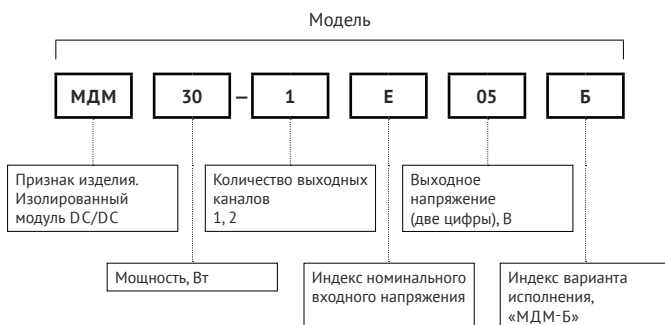
<https://dzen.ru/aedon/>

## 2. Содержание

<b>1. Описание</b> .....	<b>1</b>	<b>4. Основные характеристики</b> .....	<b>3</b>
1.1. Разработаны в соответствии.....	1	4.1. Выходные характеристики .....	3
1.2. Особенности.....	1	4.2. Защиты.....	3
1.3. Дополнительная информация.....	1	4.3. Общие характеристики.....	3
<b>2. Содержание</b> .....	<b>2</b>	4.4. Конструктивные параметры.....	4
<b>3. Информация для заказа</b> .....	<b>2</b>	4.5. Типовые значения КПД.....	4
3.1. Сокращения .....	2	<b>5. Схемы подключения</b> .....	<b>4</b>
3.2. Выходная мощность и ток.....	3	<b>6. Габаритные чертежи</b> .....	<b>5</b>
3.3. Индекс номинального входного напряжения .....	3		

## 3. Информация для заказа

Для получения дополнительной информации свяжитесь с отделом продаж по телефону +7 (473) 300-300-5 или электронной почте [mail@aedon.ru](mailto:mail@aedon.ru)



### 3.1. Сокращения

В настоящем DATASHEET приняты следующие сокращения:

Сокращение	Описание
$P_{\text{вых.}}$	Выходная мощность
$U_{\text{вых.ном.}}$	Номинальное выходное напряжение
$I_{\text{вых.ном.}}$	Номинальный выходной ток
$I_{\text{вых.мин.}}$	Минимальный выходной ток
$U_{\text{вх.ном.}}$	Номинальное входное напряжение
$U_{\text{вх.мин.}} \dots U_{\text{вх.макс.}}$	Диапазон входного напряжения
$T_{\text{корп.}}$	Рабочая температура корпуса
$T_{\text{окр.}}$	Рабочая температура окружающей среды
НКУ	Нормальные климатические условия (температура воздуха от 15°C до 35°C)
ОИН	Воздействие одиночных импульсов напряжения
СВВФ	Воздействие специальных факторов
ТУ	Технические условия

### 3.2. Выходная мощность и ток

Модель	МДМ30-Б							
Выходная мощность, Вт	30							
Номинальное выходное напряжение, В*	3,3	5	12	24	28	48	±5	±12
Номинальный выходной ток, А	6	6	2,5	1,25	1,07	0,63	$\frac{3}{3}$	$\frac{1,25}{1,25}$

\*По согласованию возможно изготовление нестандартных выходных напряжений.

### 3.3. Индекс номинального входного напряжения

Параметр	Индекс «Е»
Номинальное входное напряжение, В	27
Диапазон входного напряжения, В	8...80
Диапазон переходного отклонения (1 с), В	8...80
Типовой КПД для $U_{\text{вых.}}=12$ В	88%

## 4. Основные характеристики

Полное описание характеристик, условий эксплуатации, методик измерений и контроля параметров при производстве можно найти в технических условиях (ТУ). Обращаем внимание, что именно ТУ является нормативно-техническим документом продукции.

### 4.1. Выходные характеристики

Параметр	Значение
Подстройка выходного напряжения	+10...-20% от $U_{\text{вых. ном.}}$
Нестабильность выходного напряжения	При плавном изменении входного напряжения и выходного тока ±2 % от $U_{\text{ном.}}$ для 1 канала, ±5 % от $U_{\text{ном.}}$ для 2 канала
Размах пульсаций (пик-пик)	<1% от $U_{\text{вых. ном.}}$

### 4.2. Защиты

Параметр	Значение
Защита от короткого замыкания	автоматическое восстановление
Защита от перенапряжения на выходе	$1,5 \times U_{\text{ном.}}$
Устойчивость к пыли	есть
Устойчивость к соляному туману	есть
Устойчивость к влаге ( $T_{\text{окр.}}=25^{\circ}\text{C}$ )	98%

### 4.3. Общие характеристики

Параметр	Значение	
Рабочая температура корпуса	Без падения мощности	-60...+125 °C
	При соблюдении температуры корпуса	-60...+120 °C
Температура хранения	-60...+125 °C	
Прочность изоляции (60 с)	вход/выход	=2000 В
	вход/корпус, выход/корпус	=2000 В
Сопротивление изоляции @ =500 В, НКУ	вход/выход, вход/корпус, выход/корпус	не менее 1 ГОм

Параметр	Значение
MTBF	$U_{вх.} = \text{ном.}, P_{\text{ном.}} = 70\%, T_{\text{корп.}} = 70\% \text{ от макс.}$ 2 000 000 ч
Срок гарантии	5 лет

#### 4.4. Конструктивные параметры

Параметр	Значение
Габаритные размеры	не более 50,2×30,2×8,5 мм без учета выводов
Масса	не более 29 г
Материал корпуса	алюминий
Материал выводов	оловянная бронза
Условия пайки	260 °C @ 5 с

#### 4.5. Типовые значения КПД

Номинальное выходное напряжение, В	Значение КПД
3,3	0,86
5	0,87
12	0,88
24	0,88
28	0,88
48	0,87
±5	0,87
±12	0,88

### 5. Схемы подключения

$R_H$  – нагрузка.

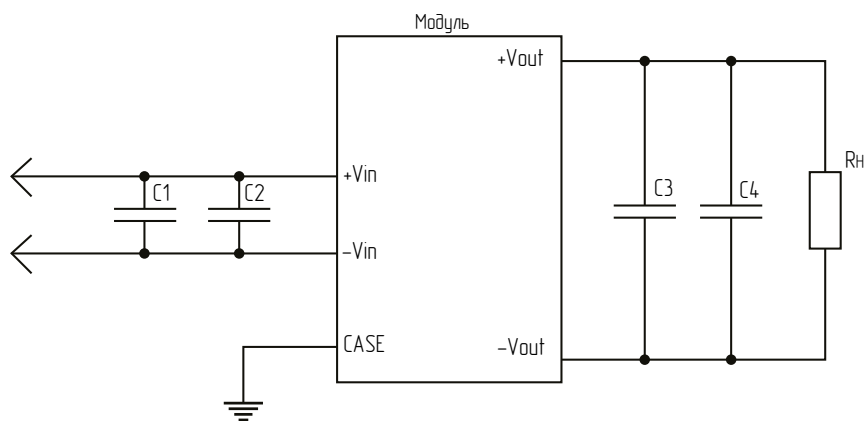


Рис. 1. Типовая схема подключения для одноканального исполнения.



Вывод	1	2	3	4	5	6	7	8
Назначение	КОРП	+ВХ	-ВХ	ВКЛ/ВЫКЛ	СИНХР	+ВЫХ	ОБЩ	-ВЫХ

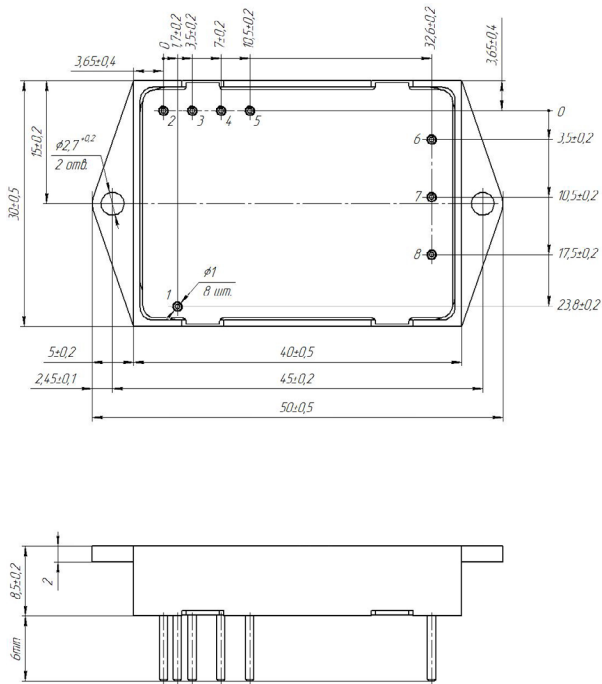


Рис. 4. Двухканальное исполнение в корпусе с фланцами.



[www.aedon.ru](http://www.aedon.ru)

[mail@aedon.ru](mailto:mail@aedon.ru)

Компания «АЕДОН» – ведущий российский разработчик и производитель DC/DC преобразователей и систем электропитания для ответственных сфер применения.

Россия, 394026, Воронеж, ул. Дружинников, 56

+7 (473) 300-300-5, 8 800 333-81-43