

ИСТОЧНИКИ ВТОРИЧНОГО  
ЭЛЕКТРОПИТАНИЯ УНИФИЦИРОВАННЫЕ  
В МОДУЛЬНОМ ИСПОЛНЕНИИ

МОДУЛИ ЭЛЕКТРОПИТАНИЯ  
СЕРИИ «МДМ-Н»

Выписка из технических условий  
БКЯЮ.436630.051ТУ

## Содержание

<b>1 Область применения.....</b>	<b>3</b>
<b>2 Нормативные ссылки и сокращения.....</b>	<b>4</b>
<b>3 Классификация, основные параметры и размеры.....</b>	<b>5</b>
<b>4 Технические требования.....</b>	<b>7</b>
4.1 Общие требования.....	7
4.2 Требования к конструкции.....	7
4.3 Требования к электрическим параметрам и электрическим режимам эксплуатации.....	7
4.4 Предельно допустимые значения электрических параметров и режимов эксплуатации.....	10
4.5 Требования стойкости к внешним воздействующим факторам.....	12
4.6 Требования надежности.....	12
<b>7 Методы контроля.....</b>	<b>14</b>
7.1 Общие положения.....	14
7.2 Контроль соответствия требованиям к конструкции.....	15
7.3 Контроль соответствия требованиям к электрическим параметрам и электрическим режимам эксплуатации.....	15
7.4 Контроль соответствия требованиям стойкости к внешним воздействующим факторам.....	24
7.5 Контроль соответствия требованиям надежности.....	27
<b>8 Транспортирование и хранение.....</b>	<b>30</b>
<b>9 Указания по эксплуатации.....</b>	<b>31</b>
<b>10 Гарантии изготовителя.....</b>	<b>36</b>
Приложение Б (обязательное) Модули МДМ2-Н, МДМ5-Н. Общий вид.....	37
Приложение В (обязательное) Модуль МДМ10-Н. Общий вид.....	38
Приложение Г (обязательное) Схема измерения параметров модулей.....	39
Приложение Д (рекомендуемое) Перечень средств измерений и испытательного оборудования.....	40
Лист регистрации изменений.....	41

## **1 Область применения**

1.1 Выписка из технических условий (далее - выписка) распространяется на унифицированные модули электропитания серии МДМ-Н (далее - модули) номинальной мощностью от 2 до 10 Вт с высокими удельными характеристиками до 3777 Вт/дм<sup>3</sup>, с питанием от сети постоянного тока напряжением 5, 12 и 24 В, расширенным температурным диапазоном корпуса, предназначенные для внутреннего монтажа в аппаратуре.

1.2 Построение и изложение настоящей выписки в соответствии с ТУ.

## 2 Нормативные ссылки и сокращения

2.1 Выписка ссылается на пункты технических условий (ТУ). Ссылки на стандарты и нормативные документы приведены в ТУ в приложении А.

2.2 В выписке применены следующие сокращения:

ВВФ	– внешние воздействующие факторы;
ЗИП	– запасные части, инструменты и принадлежности;
КД	– конструкторская документация;
КТЗ	– конструктивно-технологические запасы;
НКУ	– нормальные климатические условия;
НТД	– нормативно-техническая документация;
ОТК	– отдел технического контроля;
СКК	– служба контроля качества;
ТД	– технологическая документация;
ТП	– технологический процесс;
ТУ	– технические условия;
ХХ	– холостой ход;
КЗ	– короткое замыкание;
ЭМИ	– электромагнитное излучение.

### 3 Классификация, основные параметры и размеры

3.1 Типы выпускаемых модулей, их основные характеристики и сервисные функции указаны в таблице 3.1.

3.2 Модули выпускаются в корпусах с заливкой элементов компаундом.

3.3 Конструкция модулей и технология их изготовления должна обеспечивать конструктивно-технологические запасы относительно основных требований.

3.4 Номинальные значения выходного напряжения модулей ( $U_n$ ) в НКУ выбираются из ряда 3,3; 5; 9; 12; 15 В.

В особых случаях, по согласованию с предприятием-изготовителем, допускается изготовление модулей с другим номинальным выходным напряжением, от 3 до 15 В включительно (указывается при заказе).

3.5 Условное обозначение модуля показано на рисунке 3.1

1	2	3	4	5	6	7		
МДМ	2	-	1	В	05	С	Н	

1 — Обозначение названия модуля. Монолитный DC-DC модуль

2 — Номинальная выходная мощность, Вт

3 — Количество выходных каналов

4 — Индекс номинального напряжения входной сети

«И» — 5 В

«А» — 12 В

«В» — 24 В

«Б» — 12 В

«Ш» — 24 В

5 — Номинальное выходное напряжение, В (две цифры)

6 — Индекс диапазона рабочей температуры корпуса

«С» – от минус 60 °С до плюс 105 °С

«Н» – от минус 40 °С до плюс 90 °С

7 — Индекс серии модулей электропитания

«Н» – серия модулей МДМ-Н

Рисунок 3.1 — Условное обозначение модуля

Примеры обозначения модуля при заказе и в КД другой продукции:

модуль электропитания МДМ2-1А3,3СН БКЯЮ.436630.051ТУ;

модуль электропитания МДМ10-1Ш05СН БКЯЮ.436630.051ТУ.

Таблица 3.1 — Типы модулей, их основные характеристики и сервисные функции

Параметр	Тип модуля		
	МДМ2-Н	МДМ5-Н	МДМ10-Н
Габаритные размеры, мм	22,3x11,6x9,8	22,3x11,6x9,8	22,3x12,1x10
Номинальная выходная мощность, Вт	2	5	10
Максимальный выходной ток, А	0,6	1,5	2
Индекс номинального входного напряжения	И, А, В	И, А, В	Б, Ш
Количество каналов	1	1	1
Дистанционное выключение	+	+	+
Индекс диапазона рабочей температуры корпуса	С, Н	С, Н	С
Максимальная температура окружающей среды без снижения мощности, без использования радиатора, °С	85	85	43
Максимальная выходная мощность без радиатора при 50 °С, P <sub>max</sub> , Вт	2	5	8,9
Вывод «КОРПУС»	-	-	+
Энергетическая плотность, Вт/дм <sup>3</sup>	898	2246	3777
Масса, г, не более	9	9	15
<p>Примечание – Данные, приведенные в таблице, определены для условий естественного конвекционного охлаждения для значения КПД=0,8 для модулей с номинальной выходной мощностью 2 и 5 Вт и для значения КПД=0,85 для модулей с номинальной выходной мощностью 10 Вт</p>			

## 4 Технические требования

### 4.1 Общие требования

4.1.1 В данном разделе приведены технические требования согласно ТУ и нормативной документации, приведенной в ТУ в приложении А.

4.1.2 Модули должны изготавливаться по комплектам конструкторской документации, приведенным в таблице 4.1.

Таблица 4.1 — Перечень комплектов конструкторской документации модулей

Тип модуля	Индекс входной сети	Обозначение КД
МДМ2-Н	И, А, В	БКЯЮ.436431.065
МДМ5-Н		
МДМ10-Н	Б, Ш	БКЯЮ.436431.066

### 4.2 Требования к конструкции

4.2.1 Внешний вид, габаритные, установочные и присоединительные размеры модулей, расположение и размеры выводов - в соответствии с приложениями Б, В. Описание внешнего вида по БКЯЮ.436630.051ОВ.

4.2.2 Конструкция должна обеспечивать работу модулей в любом положении в пространстве и не должна иметь критических резонансных частот в диапазоне от 0 до 100 Гц при амплитуде виброперемещения 0,3 мм.

4.2.3 Выводы модулей должны быть механически прочными и выдерживать без механических повреждений воздействие растягивающей силы не более 10 Н.

4.2.4 Подключение модулей должно осуществляться пайкой к выводам.

4.2.5 Покрытие выводов должно обеспечивать паяемость без дополнительного облуживания в течение 18 месяцев, а также допускать трехкратную перепайку без нарушения целостности выводов и ухудшения электрических параметров модуля.

4.2.6 Масса модулей не должна превышать значений, указанных в таблице 3.1.

4.2.7 Модули должны изготавливаться в металлическом корпусе.

4.2.8 Модули неремонтируемые.

### 4.3 Требования к электрическим параметрам и электрическим режимам эксплуатации

4.3.1 Электрические параметры при приемке и поставке должны соответствовать значениям, приведенным в 4.3.1.1 — 4.3.1.17.

4.3.1.1 Установившееся отклонение выходного напряжения модулей в НКУ при номинальном входном напряжении и номинальном выходном токе должно быть не более  $\pm 2\%$ .

4.3.1.2 Нестабильность выходного напряжения при плавном изменении входного напряжения ( $U_U$ ), в диапазоне установившегося значения должна быть не более  $\pm 1\%$ .

4.3.1.3 Нестабильность выходного напряжения при плавном изменении выходного тока ( $I_I$ ), модулей МДМ2-Н и МДМ5-Н в диапазоне выходного тока от 0 % до 100 % номинального выходного тока должна быть не более  $\pm 1\%$  для модулей с номинальным выходным напряжением 5,0 В и более и не более  $\pm 2\%$  для модулей с номинальным выходным напряжением менее 5,0 В.

Нестабильность выходного напряжения при плавном изменении выходного тока ( $H_I$ ), модулей МДМ10-Н в диапазоне выходного тока от 10 % до 100 % номинального выходного тока должна быть не более  $\pm 2$  %.

4.3.1.4 Температурная нестабильность выходного напряжения ( $H_T$ ) модулей должна быть не более  $\pm 2$  %.

4.3.1.5 Временная нестабильность выходного напряжения ( $H_t$ ) модулей должна быть не более  $\pm 0,5$  %.

4.3.1.6 Суммарная нестабильность выходного напряжения ( $H_\Sigma$ ) должна быть не более  $\pm 2,5$  %.

4.3.1.7 Переходное отклонение выходного напряжения ( $\delta U_{\text{пер}}$ ) для модулей МДМ2-Н и МДМ5-Н при скачкообразном изменении входного напряжения от  $U_{\text{ном}}$  до  $U_{\text{макс}}$  (максимальное значение установившегося диапазона напряжений) и обратно, при номинальном выходном токе и длительности фронта не более 0,1 мс должно быть не более  $\pm 5$  %.

Переходное отклонение выходного напряжения для модулей МДМ10-Н при воздействии переходного отклонения входного напряжения в пределах норм 4.4.1 длительностью фронта не менее 0,5 мс должно быть не более  $\pm 10$  %.

4.3.1.8 Переходное отклонение выходного напряжения ( $\delta U_{\text{пер}}$ ) для модулей МДМ2-Н и МДМ5-Н при скачкообразном уменьшении выходного тока на 50 % от номинального и обратно, при номинальном входном напряжении и длительности фронта не более 0,1 мс должно быть не более  $\pm 10$  %.

Переходное отклонение выходного напряжения для модулей МДМ10-Н при скачкообразном изменении выходного тока в пределах от  $I_n$  до  $0,55 \cdot I_n$  длительностью фронта не менее 0,5 мс должно быть не более  $\pm 10$  %, где  $I_n$  – номинальное значение выходного тока, определяемое в соответствии с 7.1.1.

4.3.1.9 Пульсации выходного напряжения модулей от пика до пика ( $U_{\text{пуль}}$ ), измеряемые на дополнительном внешнем выходном конденсаторе  $C_5$ , должны быть не более 2 % от номинального значения выходного напряжения.

4.3.1.10 Значение полной потребляемой мощности модулей в установившемся режиме не должно превышать величины

$$P = P_{\text{макс}} / \eta, \quad (4.1)$$

где  $P_{\text{макс}}$  – максимальная мощность, Вт, определяемая в соответствии с 7.1.2.

$\eta$  – коэффициент полезного действия.

4.3.1.11 Модули МДМ2-Н и МДМ5-Н должны иметь защиту от перегрузки по выходному току и от короткого замыкания.

В режиме перегрузки или КЗ модули переходят в режим ограничения выходного тока. Максимальный выходной ток модуля в режиме перегрузки и КЗ не должен превышать,  $2,5 \cdot I_{\text{ном}}$  для модулей МДМ2-Н и  $3 \cdot I_{\text{ном}}$  для модулей МДМ5-Н.

Максимальный ток потребления от сети в режиме перегрузки не должен превышать значений указанных в таблице 4.4.

4.3.1.12 Коэффициент полезного действия ( $\eta$ ) модулей при номинальном входном напряжении и номинальном выходном токе должен быть не менее значений, указанных в таблицах 4.2 и 4.3.



Таблица 4.2 — Значения коэффициента полезного действия модулей МДМ2-Н и МДМ5-Н

Тип модуля	Номинальное выходное напряжение, В														
	От 3 вкл. до 5			От 5 вкл. до 9			От 9 вкл. до 12			От 12 вкл. до 14			От 14 вкл. до 15 вкл.		
	Индекс входной сети														
	И	А	В	И	А	В	И	А	В	И	А	В	И	А	В
МДМ2-Н	76	73	71	80	78	76	83	82	80	83	80	80	82	80	80
МДМ5-Н	73	71	73	80	79	78	84	81	80	84	83	80	84	83	83

Таблица 4.3 — Значения коэффициента полезного действия модулей МДМ10-Н

Тип модуля	Номинальное выходное напряжение, В											
	От 3 вкл. до 5		От 5 вкл. до 9		От 9 вкл. до 12		От 12 вкл. до 14		От 14 вкл. до 15 вкл.			
	Индекс входной сети											
	Б	Ш	Б	Ш	Б	Ш	Б	Ш	Б	Ш		
МДМ10-Н	75	75	80	80	80	80	82	82	82	82		

4.3.1.1 Ток потребляемый модулем от сети в момент включения по сигналу дистанционного выключения не должен превышать значений, указанных в таблице 4.4.

Таблица 4.4 — Значение тока, потребляемого от сети в момент включения и в режиме перегрузки

Тип модуля	Индекс номинального значения входного напряжения	Номинальное значение входного напряжения, В	Значение потребляемого тока в момент включения, А	Значение максимального потребляемого тока в режиме перегрузки, А
МДМ2-Н	И	5	0,6	1,8
	А	12	0,25	1,0
	В	24	0,125	0,6
МДМ5-Н	И	5	1,5	3,0
	А	12	0,6	1,5
	В	24	0,3	1,1
МДМ10-Н	Б	12	1,4	-
	Ш	24	0,6	-

4.3.1.1 Модули должны иметь функцию дистанционного выключения. Дистанционное выключение модулей должно осуществляться путем подачи управляющего сигнала на вывод «ВКЛ» относительно вывода «-ВХ» напряжением более 2,5 В.

Модули МДМ2-Н и МДМ5-Н должны переходить во включенное состояние при напряжении на выводе «ВКЛ» менее 0,8 В относительно вывода «-ВХ».

Модули МДМ10-Н должны переходить во включенное состояние при замыкании вывода «ВКЛ» с выводом «-ВХ».

4.3.1.1 Время установления выходного напряжения модулей с момента подачи входного напряжения или с момента подачи управляющего сигнала на вывод «ВКЛ» должно быть не более 0,1 с при номинальном входном напряжении, номинальном токе нагрузки и минимальной емкости конденсатора нагрузки, указанной в таблице 9.2.

4.3.1.2 Электрическое сопротивление изоляции между токоведущими цепями и корпусом модуля при воздействии испытательного напряжения постоянного тока величиной 500 В составляет:

- в НКУ..... не менее 20 МОм;
- при повышенной влажности..... не менее 1 МОм;
- при повышенной (пониженной) рабочей температуре..... не менее 5 МОм;

4.3.1.3 Электрическая прочность изоляции токоведущих цепей, не имеющих гальванической связи между собой, и токоведущих цепей относительно корпуса модулей должна обеспечивать отсутствие пробоев и поверхностных перекрытий при воздействии напряжения 1500 В постоянного тока в цепях: «Вход-Корпус», «Выход-Корпус», «Вход-Выход».

4.3.1.4 Величина напряжения радиопомех модулей, измеряемых в соответствии с методикой, приведенной в 7.3.13, не должна превышать значений нормативной документации для кривой 3. Полные требования приведены в ТУ.

4.3.1.5 Абсолютное значение выходного напряжения модулей МДМ10-Н при работе на холостом ходе не должно превышать  $1,3 \cdot U_n$ .

4.3.2 Электрические параметры в течение наработки в пределах времени, равного сроку службы, при эксплуатации в режимах и условиях, допускаемых ТУ, должны соответствовать нормам при приемке и поставке.

4.3.3 Электрические параметры в течение гамма-процентного срока сохраняемости при хранении в условиях, допускаемых ТУ, должны соответствовать нормам при приемке и поставке.

#### 4.4 Предельно допустимые значения электрических параметров и режимов эксплуатации.

4.4.1 Качество входной электроэнергии постоянного тока должно соответствовать значениям в таблице 4.5. Полные требования приведены в ТУ.

Таблица 4.5 — Нормы качества электроэнергии постоянного тока на входе модулей

Индекс входной сети	Номинальное входное напряжение, В	Диапазон установившегося значения, В	Переходное отклонение, %	Диапазон переходного отклонения, В	Длительность переходного отклонения, с
«И»	5	4,5...9	от -20 до +200	4...15	1
«А»	12	9...20	от -33 до +200	8...36	
«В»	24	18...40	от -29 до +108	17...50	
«Б»	12	9...36	от -25 до +233	9...40	
«Ш»	24	18...75	от -29 до +250	17...84	

Напряжение на входе модуля не должно превышать максимального значения напряжения диапазона переходного отклонения.

4.4.2 Выходной ток модуля при длительной эксплуатации не должен превышать номинального значения указанного в 7.1.2.

4.4.3 Ток потребления модулей при номинальном входном напряжении в режиме ХХ и в выключенном состоянии по команде «ВКЛ» не должен превышать значений указанных в таблице 4.6.

Таблица 4.6 — Максимальный входной ток модуля при номинальном входном напряжении, в НКУ

Тип модуля	Индекс входной сети	Ток в режиме ХХ, мА	Ток в выключенном состоянии, мА
МДМ2-Н	И	25	0,5
	А	13	0,7
	В	10	1
МДМ5-Н	И	25	0,5
	А	13	0,7
	В	10	1
МДМ10-Н	Б	-	-
	Ш	-	-

4.4.4 Максимальное напряжение, прикладываемое к входу «ВКЛ», не должно превышать 30 В для модулей МДМ2-Н, МДМ5-Н и не должно превышать 10 В для модулей МДМ10-Н.

4.4.5 Температура поверхности корпуса модулей при эксплуатации не должна превышать:

- для температурного диапазона «Н» – 90 °С;
- для температурного диапазона «С» – 105 °С.

Примечание. Для модулей типа МДМ10-Н при увеличении температуры корпуса свыше 85 °С максимальная выходная мощность снижается на 1,5 % на каждый градус Цельсия.

## 4.5 Требования стойкости к внешним воздействующим факторам

4.5.1 Модули должны выполнять свои функции, сохранять параметры и внешний вид в процессе и после воздействия механических и климатических факторов согласно таблице 4.7. Полные требования приведены в ТУ.

Таблица 4.7 — Состав и значение характеристик внешних воздействующих факторов

Наименование ВВФ	Наименование характеристик ВВФ, единица измерения	Значение воздействующего фактора
Механический удар одиночного действия	Пиковое ударное ускорение, $m/s^2$ (g) Длительность действия ударного ускорения, мс	10000 (1000) 0,5-2
Повышенная температура среды	Максимальное значение при эксплуатации, °С*: - для температурного диапазона «Н» - для температурного диапазона «С»	70 85
Пониженная температура среды	Минимальное значение при эксплуатации, °С: - для температурного диапазона «Н» - для температурного диапазона «С»	минус 40 минус 60
Изменение температуры среды	Диапазон изменения температуры среды, °С*: - для температурного диапазона «Н» - для температурного диапазона «С»	минус 60 — плюс 70 минус 60 — плюс 85
Примечание — в соответствии с ТУ испытания акустический шум и изменение давления не проводятся. * При условии соблюдения требований 4.4.5.		

Требования стойкости к пониженной влажности воздуха, комплексному (комбинированному) воздействию внешних факторов, атмосферным выпадаемым осадкам (дождю), гидростатическому давлению, динамической пыли (песка), солнечному излучению, агрессивным средам, компонентам ракетного топлива, рабочим дегазирующим растворам, испытательным средам и средам заполнения не предъявляются. Стойкость модулей электропитания к указанным ВВФ обеспечивается условиями применения в аппаратуре потребителя.

4.5.2 Модули должны быть стойкими к воздействию соляного (морского) тумана.

4.5.3 Модули должны быть стойкими к воздействию статической пыли (песка).

4.5.4 Модули должны быть стойкими к воздействию плесневых грибов.

## 4.6 Требования надежности

4.6.1 Гамма-процентная наработка до отказа ( $T_{\gamma}$ ) модулей электропитания при  $\gamma = 97,5$  % в пределах срока службы  $T_{сл.} = 20$  лет должна быть:

- в типовом электрическом режиме эксплуатации ( $U_{вх} = U_{вхном}$ ,  $R_{вых} = 0,7 \cdot P_{макс}$ ,  $0,5 \cdot T_{корп.макс} < T_{корп.} \leq 0,7 \cdot T_{корп.макс}$ ) не менее 50000 ч;

- в облегченном электрическом режиме эксплуатации ( $U_{вх} = U_{вхном}$ ,  $R_{вых} = 0,5 \cdot P_{макс}$ ,  $T_{корп.} \leq 0,5 \cdot T_{корп.макс}$ ) должна быть не менее 75000 ч;

- в предельно допустимом режиме при ( $U_{вх} = U_{вхном}$ ,  $R_{вых} = P_{макс}$ ,  $T_{корп.} \leq T_{корп.макс}$ ) должна быть не менее 10000 ч.

4.6.2 Гамма-процентный срок сохраняемости ( $T_{\gamma}$ ) модулей электропитания при  $\gamma = 97,5\%$  при хранении в упаковке предприятия-изготовителя в условиях отапливаемых хранилищ, хранилищ с кондиционированием воздуха должен составлять 25 лет. Полные требования приведены в ТУ.

4.6.3 Значения  $T_{\gamma}$  модулей для всех климатических районов согласно ТУ в условиях, отличных от указанных в 4.6.2, должны быть не менее приведенных в таблице 4.9 с учетом коэффициентов сокращения срока сохраняемости  $K_s$ , указанных ТУ. Требования по хранению модулей в условиях тропического климата не предъявляются.

Таблица 4.9 — Значения гамма-процентного срока сохраняемости в зависимости от мест хранения

Место хранения	Значение $T_{\gamma}$ , лет, при хранении	
	в упаковке изготовителя	в составе незащищенных аппаратуры и комплекта ЗИП
Неотапливаемое хранилище	17	17
Навес или жалюзийное хранилище	17	13
Открытая площадка	Хранение не допускается	13

## 7 Методы контроля

### 7.1 Общие положения

7.1.1 Методы контроля осуществляются согласно данного раздела и в соответствии с нормативной документацией, указанной в ТУ.

7.1.2 Номинальное значение выходного тока модулей вычисляется по формуле:

$$I_{ном} = P_n / U_n ; \quad (7.1)$$

где  $I_{ном}$  — номинальное значение выходного тока, А;

$P_n$  — номинальная выходная мощность модуля, Вт, выбирается из ряда 2; 5; 10;

$U_n$  — номинальное выходное напряжение, В.

Номинальное значение выходного тока модуля не должно превышать максимального значения выходного тока указанного в таблице 3.1. Если номинальное значение выходного тока модуля рассчитанное по формуле 7.1 превышает максимальное значение указанное в таблице 3.1, то за номинальное значение выходного тока принимается значение максимального выходного тока приведенное в таблице 3.1.

7.1.3 Минимальное значение выходного тока для модулей МДМ10-Н должно быть не менее  $0,1 \cdot I_{ном}$ . Минимальное значение выходного тока для модулей МДМ2-Н и МДМ5-Н равно 0 А.

7.1.4 Измерения электрических параметров модулей проводят в соответствии со схемой, приведенной в приложении Г, средствами измерений, приведенными в приложении Д.

7.1.5 При измерениях необходимо обеспечивать температуру корпуса согласно 4.4.5 .

7.1.6 Контроль электрических параметров до начала и после проведения испытаний проводят при НКУ, если другие условия не указаны при изложении конкретных методов контроля:

- температура воздуха от плюс 15 °С до плюс 35 °С;
- относительная влажность воздуха от 45 % до 80 %;
- атмосферное давление от  $8,6 \cdot 10^4$  до  $10,6 \cdot 10^4$  Па (от 645 до 795 мм рт.ст.).

7.1.7 Входное и выходное напряжение измеряют непосредственно на выводах модуля. В измерительные цепи средств измерений, за исключением особо оговоренных случаев, не должны входить участки цепи нагрузки.

7.1.8 Значения параметров, измеренных после предыдущего испытания, допускается принимать за исходные перед проведением последующего измерения при непрерывном проведении испытаний.

7.1.9 Запрещается подключение и отключение внешних цепей при включенном модуле.

7.1.10 Все работы с модулями должны выполняться в строгом соответствии с действующими документами по правилам и мерам безопасности.

7.1.11 Все работы, связанные с подключением и отключением соединительных проводов к измерительным приборам и источникам питания, должны проводиться при отключенных источниках питания.

7.1.12 Все приборы, находящиеся на рабочем месте, должны быть подготовлены к работе согласно инструкциям на эти приборы.

7.1.13 Не допускается прикасаться к контактам разъемов и элементам модулей одеждой, руками или приспособлениями без антистатического браслета. Хранение и перемещение модулей должно осуществляться в технологической таре.

## **7.2 Контроль соответствия требованиям к конструкции**

7.2.1 Внешний вид модулей контролируют согласно ТУ. Внешним осмотром проверяют качество и целостность покрытий, целостность конструкции, мест крепления, а также отсутствие вмятин, трещин, следов коррозии на внешних поверхностях.

Модули считаются выдержавшими испытания по требованиям 4.2.1, если внешний вид модуля соответствует КД и БКЯЮ.436630.051 ОВ.

7.2.2 Габаритные, установочные и присоединительные размеры модулей контролируют согласно ТУ. Погрешность измерения не более  $\pm 5\%$ .

Модули считаются выдержавшим испытания по требованиям 4.2.1, если габаритные, установочные и присоединительные размеры модуля соответствуют КД и рисункам Б.1, В.1 приложений Б, В.

7.2.3 Проверку выводов модулей на прочность контролируют согласно ТУ путем плавного приложения статической растягивающей силы, направленной вдоль оси вывода, с помощью груза и зажимного устройства. Величина силы в соответствии с 4.2.3. Растягивающую силу прикладывают на расстоянии не более 4 мм от конца каждого вывода и выдерживают в течение  $(10 \pm 1)$  с.

Модули считаются выдержавшими испытания по требованиям 4.2.3, если не было выпадения или ослабления крепления вывода.

7.2.4 Паяемость выводов модулей контролируют согласно ТУ при помощи паяльника и припоя ПОС 61. Температура жала паяльника должна быть  $350 \pm 10$  °С. Время выдержки - 5 с. Количество испытываемых выводов – три.

Модули считаются выдержавшими испытания по требованиям 4.2.5, если при визуальном контроле установлено, что поверхность выводов в зоне соприкосновения со стержнем паяльника покрыта гладким блестящим слоем припоя. Допускаются изъяны (поры, пустоты), не сконцентрированные на одном месте.

7.2.5 Теплостойкость при пайке модулей контролируют согласно ТУ при помощи паяльника и припоя ПОС 61. Температура жала паяльника должна быть  $350 \pm 10$  °С. Время выдержки — 5 с. Количество испытываемых выводов – три.

Модули считают выдержавшими испытания по требованиям 4.2.5, если после трех перепаек установившееся отклонение выходного напряжения на модуле не превышает значения, указанного в 4.3.1.1.

Испытание по перепайке допускается не проводить, если в процессе других испытаний для измерения электропараметров производится не менее трех перепаек выводов.

7.2.6 Проверку массы модулей контролируют согласно ТУ взвешиванием на весах с допустимой погрешностью  $\pm 5\%$ .

Модули считаются выдержавшими испытание по требованиям 4.2.6, если масса не превышает значений, указанных в таблице 3.1.

## **7.3 Контроль соответствия требованиям к электрическим параметрам и электрическим режимам эксплуатации**

7.3.1 Проверку электрического сопротивления изоляции модуля проводят согласно ТУ при воздействии испытательного напряжения величиной 500 В.

Прибор подключают между точками «1» и «2», «1» и «3», «2» и «3» где

- точка «1» — соединенные между собой выводы «+ВХ», «-ВХ», «ВКЛ»;
- точка «2» — корпус модуля;

- точка «3» — соединенные между собой выводы «+ВЫХ», «-ВЫХ».

Показания отсчитывают через 1 минуту после подачи испытательного напряжения или через меньшее время, если сопротивление изоляции остается неизменным.

Модули считаются выдержавшими испытания по требованиям 4.3.1.2, если сопротивление изоляции составляет:

- в НКУ не менее 20 МОм;
- при повышенной (пониженной) рабочей температуре — не менее 5 МОм;
- при повышенной влажности — не менее 1 МОм.

7.3.2 Проверку электрической прочности изоляции модуля проводят согласно ТУ при воздействии испытательного напряжения значением указанным в 4.3.1.16.

Прибор подключают между точками «1» и «2», «1» и «3», «2» и «3» где

- точка «1» — соединенные между собой выводы «+ВХ», «-ВХ», «ВКЛ»;
- точка «2» — корпус модуля;
- точка «3» — соединенные между собой выводы «+ВЫХ», «-ВЫХ».

Модули считаются выдержавшими испытания по требованиям 4.3.1.3, если во время проверки не было пробоя изоляции или поверхностного перекрытия изоляции.

7.3.3 Проверку времени установления выходного напряжения модулей с момента подачи входного напряжения проводят в НКУ при номинальном входном напряжении, номинальном выходном токе модуля и минимальной емкости конденсатора нагрузки, указанной в таблице 9.2. Время установления выходного напряжения определяется как интервал времени между появлением на входе модуля напряжения, равного номинальному значению входного напряжения и моментом, когда напряжение на выходе модуля достигнет номинального значения с учетом суммарной нестабильности.

Модули считаются выдержавшими испытания, если время установления выходного напряжения удовлетворяет требованиям 4.3.1.1.

7.3.4 Проверку времени установления выходного напряжения модулей с момента подачи управляющего сигнала на вход «ВКЛ» проводят в НКУ при тех же условиях, что и по 7.3.3. Время установления выходного напряжения для модулей МДМ2-Н и МДМ5-Н определяется как интервал времени между появлением уровня управляющего сигнала на входе «ВКЛ» модуля менее 0,8 В и моментом, когда напряжение на выходе модуля достигнет номинального значения с учетом суммарной нестабильности.

Время установления выходного напряжения для модулей МДМ10-Н определяется как интервал времени между снятием управляющего сигнала с вывода «ВКЛ» модуля и моментом, когда напряжение на выходе модуля достигнет номинального значения с учетом суммарной нестабильности.

Модули считаются выдержавшими испытания, если время установления выходного напряжения удовлетворяет требованиям 4.3.1.1.

7.3.5 Пульсацию выходного напряжения модулей проверяют в НКУ. Измерение производят при номинальном значении входного напряжения и номинальном выходном токе, и в режиме ХХ для модулей МДМ2-Н и МДМ5-Н.

Пульсации измеряют непосредственно на конденсаторе С5 согласно схеме измерения параметров, приведенной в приложении Г.

Для уменьшения влияния наводок на измерительную линию необходимо использовать способ подключения осциллографического щупа указанный на рисунке 7.1.

Характер пульсации выходного напряжения модуля показан на рисунке 7.2.



Модуль считается выдержавшим испытания, если пульсация выходного напряжения модуля не превышает требований 4.3.1.9 .

Для модулей МДМ2-Н, МДМ5-Н при проведении проверки контролируют потребление тока от питающей сети в режиме ХХ. Ток потребления от питающей сети в режиме ХХ должен соответствовать требованиям 4.4.3 .

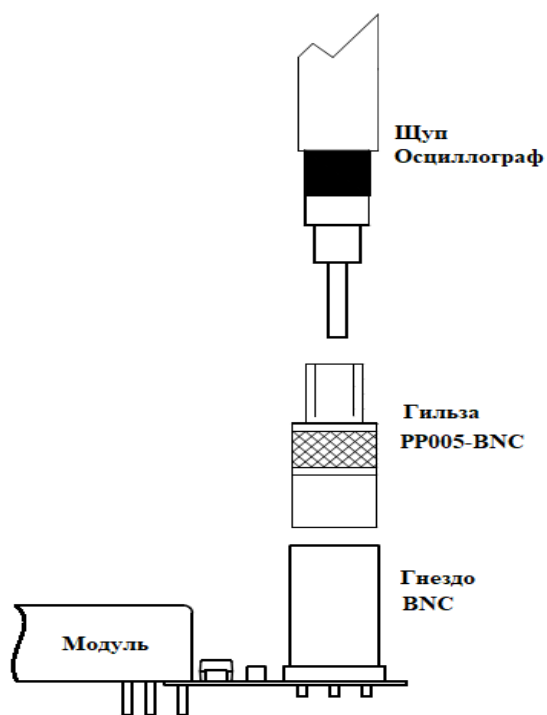
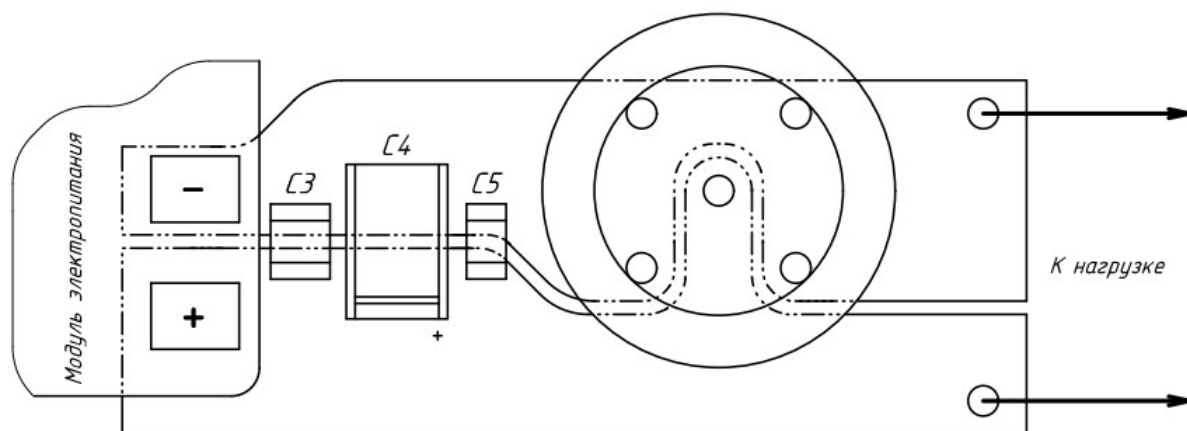
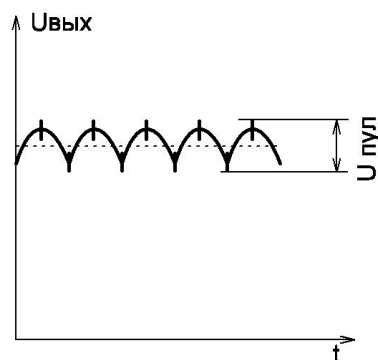


Рисунок 7.1 — Подключение измерительного щупа осциллографа

Рисунок 7.2 — Характер пульсации выходного напряжения



7.3.6 Проверку установившегося отклонения выходного напряжения модулей  $\Delta U_{\text{уст}}$ , %, проводят в НКУ. Измерения производят при номинальном входном напряжении и номинальном выходном токе. Значение установившегося отклонения вычисляют по формуле:

$$\Delta U_{\text{уст}} = (U_{\text{вых}} - U_{\text{н}}) / U_{\text{н}} \cdot 100, \quad (7.4)$$

где  $U_{\text{вых}}$  — измеренное выходное напряжение, В;

$U_{\text{н}}$  — номинальное выходное напряжение модуля, В.

Значение отклонения, вычисленное по формуле, указывают с учетом знака.

Модули считаются выдержавшими испытание, если установившиеся отклонение выходного напряжения в НКУ не превышает требований 4.3.1.1 .

7.3.7 Проверку суммарной нестабильности выходного напряжения модулей  $H_{\Sigma}$ , %, осуществляют суммированием отдельно положительных и отрицательных частных нестабильностей по формуле:

$$H_{\Sigma} = H_U + H_I + H_T + H_t, \quad (7.5)$$

где  $H_U$  — нестабильность выходного напряжения при плавном изменении входного напряжения, %;

$H_I$  — нестабильность выходного напряжения при плавном изменении выходного тока;

$H_T$  — температурная нестабильность, %;

$H_t$  — временная нестабильность, %.

Модули считаются выдержавшими испытания по требованиям 4.3.1.6 , если нестабильность выходного напряжения соответствует требованиям 4.3.1.6 .

7.3.7.1 Нестабильность выходного напряжения модуля при плавном изменении входного напряжения  $H_U$ , проверяют в НКУ при номинальном выходном токе.

Устанавливают номинальное значение входного напряжения модуля, а затем плавно увеличивают его до заданного максимального установившегося значения и уменьшают до минимального установившегося значения, одновременно контролируя выходное напряжение модуля. Нестабильность рассчитывается по формуле:

$$H_U = (U_{\text{макс(мин)}} - U) / U \cdot 100, \quad (7.6)$$

где  $U_{\text{макс(мин)}}$  — выходные напряжения, измеренные при отклонениях входного напряжения, В;

$U$  — выходное напряжение при номинальном входном напряжении, В.

Нестабильность рассчитывается с учетом знаков.

Модули считаются выдержавшими испытания по требованиям 4.3.1.2 , если нестабильность выходного напряжения удовлетворяет требованиям 4.3.1.2 .

7.3.7.2 Нестабильность выходного напряжения модуля при плавном изменении выходного тока  $H_1$ , проверяют в НКУ при номинальном входном напряжении.

Устанавливают выходной ток модуля равным 50 % номинального выходного тока модуля. Затем плавно уменьшают выходной ток до минимального значения и увеличивают до номинального, одновременно контролируя выходное напряжение. Нестабильность рассчитывается по формуле:

$$H_1 = (U_{\text{макс(мин)}} - U) / U \cdot 100, \quad (7.7)$$

где  $U_{\text{макс(мин)}}$  — выходное напряжение, измеренное при отклонениях выходного тока, В;

$U$  — выходное напряжение при выходном токе, равном  $0,5 \cdot (I_{\text{ном}})$ , В.

Нестабильность рассчитывается с учетом знаков.

Модули считаются выдержавшими испытания по требованиям 4.3.1.3 , если нестабильность выходного напряжения соответствует требованиям 4.3.1.3 .

7.3.7.3 Температурную нестабильность выходного напряжения модуля  $H_T$ , %, проверяют при номинальном входном напряжении и номинальном выходном токе.

Измеряют выходное напряжение модуля:

- в НКУ;
- при повышенной рабочей температуре корпуса в соответствии с 4.4.5 ;
- при пониженной рабочей температуре среды в соответствии с 4.5.1 .

Нестабильность рассчитывается по формуле:

$$H_T = (U_{\text{макс(мин)}} - U) / U \cdot 100, \quad (7.8)$$

где  $U_{\text{макс(мин)}}$  — выходные напряжения, измеренные при отклонениях рабочей температуры среды, В;

$U$  — выходное напряжение в НКУ, В.

Нестабильность рассчитывается с учетом знаков.

Модули считаются выдержавшими испытания по требованиям 4.3.1.4 , если нестабильность выходного напряжения соответствует требованиям 4.3.1.4 .

7.3.7.4 Временную нестабильность выходного напряжения  $H_t$ , проверяют в НКУ при номинальном входном напряжении и номинальном выходном токе.

Первое измерение выходного напряжения проводят через 30 минут после включения модуля, остальные измерения — через каждые два часа в течение 8 часов непрерывной работы. Нестабильность рассчитывается по формуле:

$$H_t = (U_{\text{макс(мин)}} - U) / U \cdot 100, \quad (7.9)$$

где  $U_{\text{макс(мин)}}$  — выходные напряжения, измеренные в течение 8 часов непрерывной работы, В;

$U$  — выходное напряжение, измеренное до проведения испытаний, В.

Нестабильность рассчитывается с учетом знаков.

Модули считаются выдержавшими испытания по требованиям 4.3.1.5 , если нестабильность выходного напряжения соответствует требованиям 4.3.1.5 .

7.3.8 Проверку защиты от перегрузки и тока короткого замыкания проводят в НКУ при номинальном входном напряжении. Плавно увеличивают ток нагрузки вплоть до режима КЗ, при этом фиксируют максимальный ток на входе и на выходе модуля.

Модули считаются выдержавшими испытания по требованиям 4.3.1.11, если ток на выходе модуля не превышает значения указанного в 4.3.1.11. А ток на входе модуля не превышает значения указанного в таблице 4.3.

Режимом КЗ считается режим при котором сопротивление нагрузки более чем в 10 раз меньше сопротивления нагрузки при номинальном выходном токе.

7.3.9 Проверку КПД модулей проводят при номинальном входном напряжении и номинальном выходном токе. Определяют общую потребляемую мощность, и выходную мощность. Значение КПД ( $\eta$ ), в процентах, определяют по формуле:

$$\eta = P_{\text{вых}} / P \cdot 100, \quad (7.10)$$

где  $P_{\text{вых}}$  — выходная мощность, Вт;

$P$  — общая потребляемая мощность  $P$ , Вт.

Модули считаются выдержавшими испытание, если КПД модулей не ниже значений, указанных в 4.3.1.12.

7.3.10 Проверку дистанционного выключения модуля проводят в НКУ при номинальном входном напряжении и номинальном выходном токе.

Модули считаются выдержавшими испытание по требованиям 4.3.1.1, если при подаче напряжения величиной более 2,5 В на вывод «ВКЛ» относительно вывода «-ВХ» происходит выключение модуля, а при снятии этого напряжения — включение модуля. При этом контролируют потребление тока от питающей сети. Ток потребления от питающей сети должен соответствовать требованиям 4.4.3.

7.3.11 Проверку переходного отклонения выходного напряжения модулей при скачкообразном изменении входного напряжения проводят в НКУ при номинальном входном напряжении и номинальном выходном токе.

Проверка состоит в регистрации выходного напряжения после воздействия заданного фактора (переходного отклонения входного напряжения, скачкообразного изменения выходного тока) и вычисления переходного отклонения по формуле:

$$\delta U_{\text{пер}} = (U_{\text{макс(мин)}} - U) / U \cdot 100, \quad (7.11)$$

где  $U_{\text{макс(мин)}}$  — максимальное (минимальное) значение выходного напряжения во время воздействия заданного фактора, В;

$U$  — значение выходного напряжения до воздействия заданного фактора, В.

Значение отклонения, вычисленное по формуле, указывают с учетом знака.

Характер изменения выходного напряжения при воздействии переходного отклонения входного напряжения (или скачкообразного изменения выходного тока) показан на рисунке 7.3. Схема измерений приведена в приложении Г.

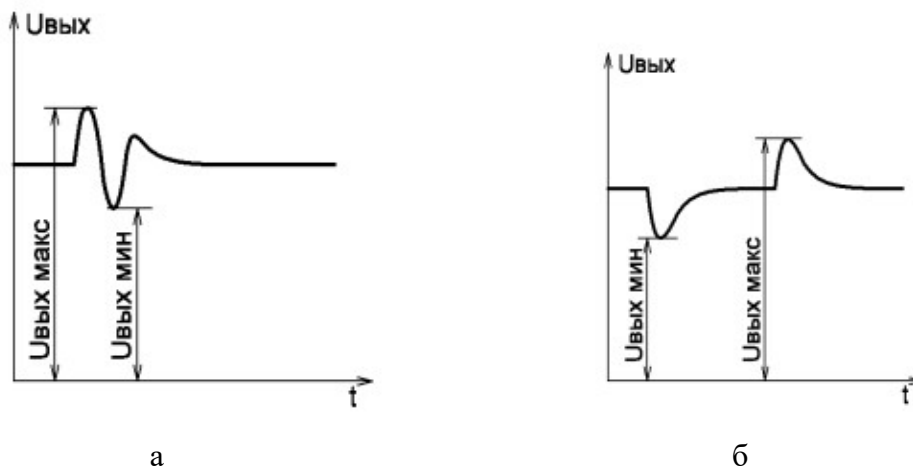


Рисунок 7.3 — Характер изменения выходного напряжения:  
 а) воздействие переходного отклонения выходного напряжения;  
 б) воздействие скачкообразного изменения выходного тока

7.3.11.1 Проверка переходного отклонения выходного напряжения при воздействии переходного отклонения входного напряжения:

Для модулей МДМ2-Н и МДМ5-Н. Модули включают при номинальном значении входного напряжения. Устанавливают с помощью источника G1 максимальное входное напряжение соответствующее диапазону установившегося значения. Устанавливают тумблер SA1 в положение «ВЫКЛ». Резистором R1, контролируя по прибору PA2, устанавливают выходной ток, равный номинальному. При помощи прибора PV3 измеряют выходное напряжение модуля. Переводят тумблер SA1 в положение «ВКЛ», а затем обратно в выключенное состояние. Фиксируют на экране запоминающего осциллографа переходное отклонение выходного напряжения, определяют его максимальное и минимальные значения, определяют значение переходного отклонения выходного напряжения.

Для модулей МДМ10-Н. Модули включают при номинальном значении входного напряжения. Устанавливают с помощью источника G1 максимальное входное напряжение, а с помощью источника G2 минимальное входное напряжение с учетом переходных отклонений. Устанавливают тумблер SA1 в положение «ВЫКЛ». Резистором R1, контролируя по прибору PA2, устанавливают выходной ток, равный 0,55 от  $I_{ном}$ . При помощи прибора PV3 измеряют выходное напряжение модуля. Переводят тумблер SA1 в положение «ВКЛ», а затем обратно в выключенное состояние. Фиксируют на экране запоминающего осциллографа переходное отклонение выходного напряжения, определяют его максимальное и минимальные значения, определяют значение переходного отклонения выходного напряжения.

Модули считаются выдержавшими испытания по требованиям 4.3.1.7, если переходное отклонение выходного напряжения не превышает требований 4.3.1.7.

7.3.11.2 Проверка переходного отклонения выходного напряжения при скачкообразном изменении выходного тока.

Проверку переходного отклонения выходного напряжения при скачкообразном изменении выходного тока производят в НКУ при номинальном входном напряжении.

Для модулей МДМ2-Н и МДМ5-Н устанавливают тумблеры SA3 в положение «ВЫКЛ», SA2 в положение «ВКЛ». Резистором R1, контролируя по прибору PA2, устанавливают выходной ток равным 50 % от номинального. Устанавливают тумблер SA3 в положение «ВКЛ» и с

помощью резисторов R2 устанавливают номинальный выходной ток. Переключая тумблер SA3 из положения «ВЫКЛ» в положение «ВКЛ» и обратно, фиксируют осциллограмму выходного напряжения. Определяют значение переходного отклонения выходного напряжения.

Для модулей МДМ10-Н к выходу модулей подключают накопительные конденсаторы емкостью в соответствии с таблицей 9.3, устанавливают тумблер SA2 в положение «ВЫКЛ» и включают модуль. Устанавливают тумблеры SA3 в положение «ВЫКЛ», SA2 в положение «ВКЛ». Резистором R1, контролируя по прибору PA2, устанавливают выходной ток равным 55 % от номинального. Устанавливают тумблер SA3 в положение «ВКЛ» и с помощью резисторов R2 устанавливают номинальный выходной ток. Переключая тумблер SA3 из положения «ВЫКЛ» в положение «ВКЛ» и обратно, фиксируют осциллограмму выходного напряжения. Определяют значение переходного отклонения выходного напряжения.

Модули считаются выдержавшими испытания по требованиям 4.3.1.8, если переходное отклонение выходного напряжения не превышает требований 4.3.1.8.

7.3.12 Проверку тока, потребляемого от сети в момент включения модулей, производят при номинальном входном напряжении и номинальном выходном токе модулей. Проверку производят при помощи измерительного сопротивления Rизм, значение которого должно быть как минимум в 10 раз меньше входного сопротивления модуля.

Регистрируют изменение напряжения на сопротивлении Rизм, в момент включения модуля, путем снятия управляющего сигнала с вывода «ВКЛ», определяют максимальное значение Uмакс и вычисляют значение тока в момент включения Iвкл по формуле:

$$I_{вкл} = U_{макс} / R_{изм}, \quad (7.12)$$

где Uмакс — абсолютное значение напряжения на измерительном резисторе, В;

Rизм — сопротивление измерительного резистора, Ом.

Модули считаются выдержавшими испытания по требованиям 4.3.1.1, если значение тока, потребляемого от сети в момент включения, не превышает значений, указанных в таблице 4.4.

7.3.13 Проверку уровня напряжения радиопомех модулей проводят согласно ТУ в номинальном режиме эксплуатации ( $U_{вх} = U_{вхном}$ ,  $I_{вых} = I_{ном}$ ,  $T_{корп.} \leq 0,7 \cdot T_{корп.макс}$ ).

Схема включения модулей приведена на рисунке 7.4 и 7.5. Параметры элементов схемы в соответствии с типом модуля приведены в таблице 7.1.

Пример расположения модуля, измерительной аппаратуры и вспомогательного оборудования при измерении напряжения помех с использованием эквивалента сети приведен на рисунке 7.6.

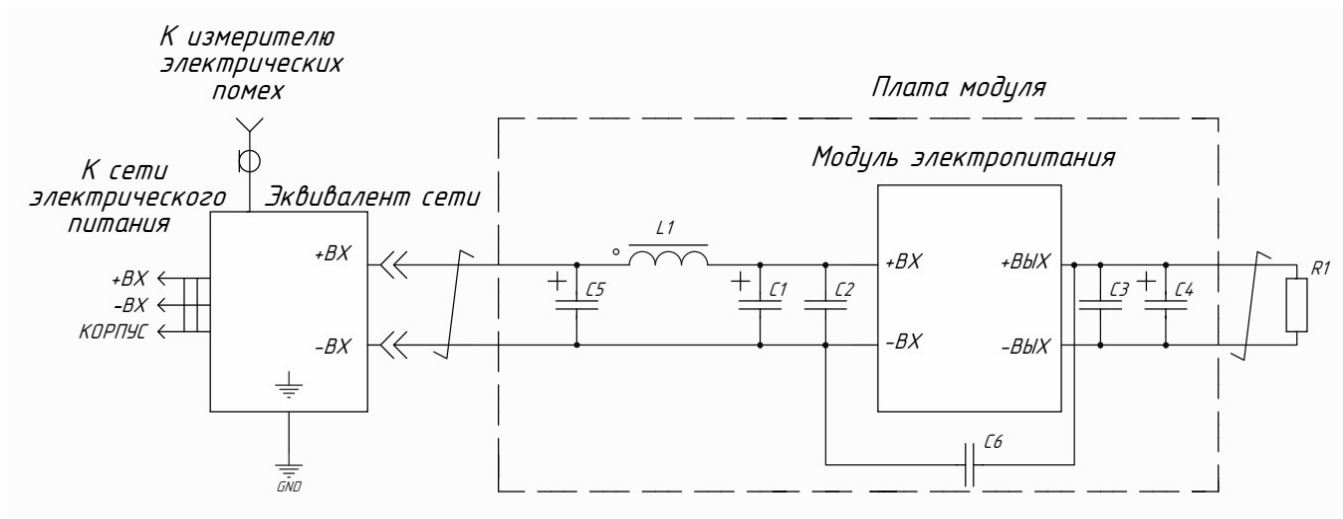


Рисунок 7.4 — Схема включения модулей МДМ2-Н и МДМ5-Н

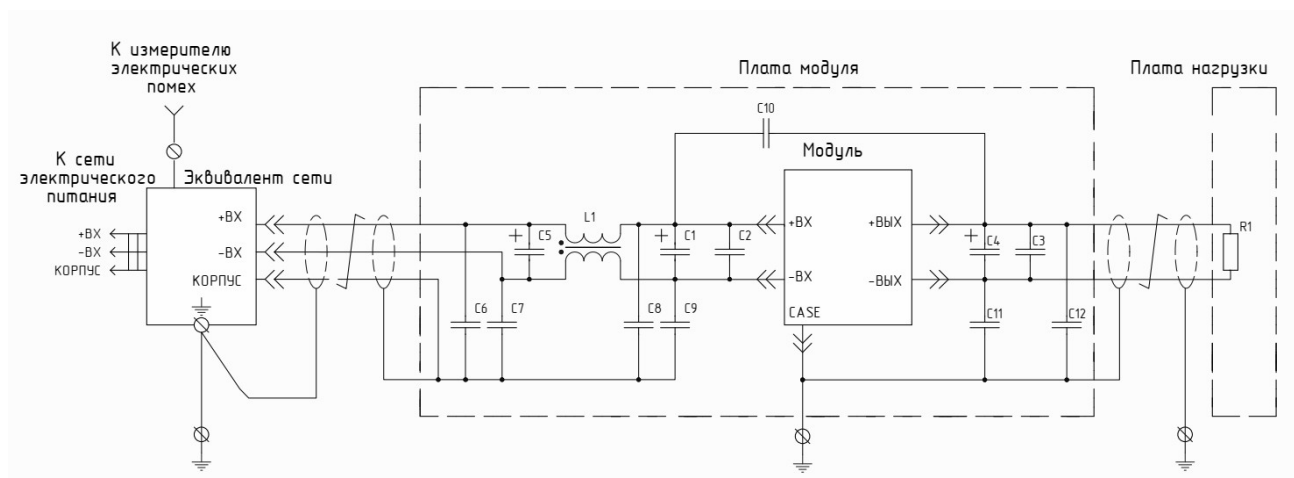
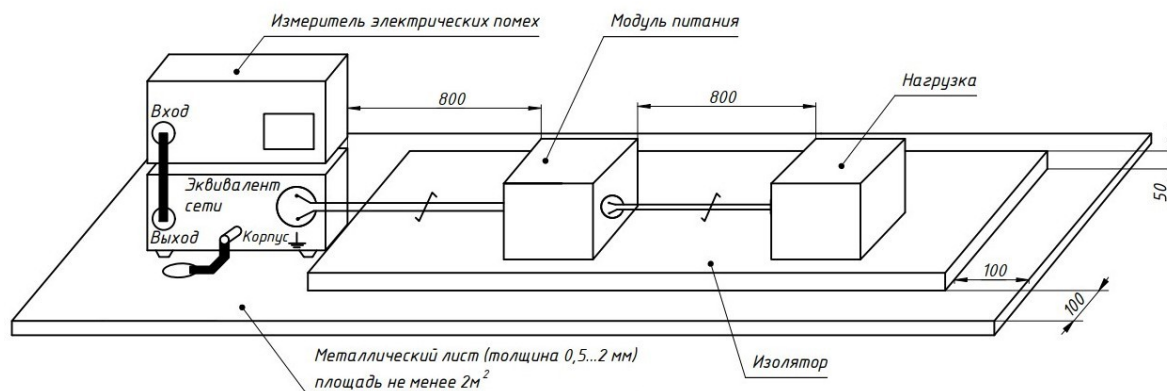


Рисунок 7.5 — Схема включения модулей МДМ10-Н



Длина кабеля, соединяющего эквивалент сети и модуль, должна быть не более 90 см. Свободные концы проводов кабеля, подключенные к модулю, должны быть не более 25 см.

Рисунок 7.6 — Пример расположения модуля измерительной аппаратуры и вспомогательного оборудования при измерении напряжения помех

Таблица 7.1 — Параметры элементов схемы включения

Тип модуля	Индекс входной сети	Индуктивность L1, мкГн	Емкость (тип) C5	Емкость (тип) C1, C2	Емкость (тип) C3, C4, C6, C7	Емкость (тип) C6, C7, C8, C9, C10, C11, C12
МДМ2-Н	И	1	100 мкФ 63 В (UPM1J101MPD)	В соответствии с таблицей 9.1	В соответствии с таблицей 9.2	Керамический конденсатор 2700пФ
	А	1				
	В	2,2				
МДМ5-Н	И	1				
	А	1				
	В	2,2				
МДМ10-Н	Б	8000	100 мкФ 63 В (UPM1J101MPD)			Керамический конденсатор 10000 пФ
	Ш	8000	100 мкФ 100 В (UPM2A101MHD6)			

Модули считают выдержавшими испытание по требованиям 4.3.1.4, если уровень напряжения радиопомех не превышает значений, указанных в 4.3.1.4.

7.3.14 Проверку работы модулей МДМ10-Н на холостом ходе производят при максимальном входном напряжении. Модуль устанавливают в режим холостого хода и измеряют величину выходного напряжения.

Модули считают выдержавшими испытания по требованиям 4.3.1.5, если установившееся отклонение выходного напряжения на холостом ходе не превышает значений, указанных в 4.3.1.5.

#### 7.4 Контроль соответствия требованиям стойкости к внешним воздействующим факторам

7.4.1 Испытание модулей на виброустойчивость при воздействии синусоидальной вибрации проводят согласно ТУ.

Модули испытывают во включенном состоянии при номинальном входном напряжении и номинальном выходном токе модулей. Диапазон частот от 10 до 2000 Гц с виброускорением 20g. Длительность воздействия синусоидальной вибрации в каждом поддиапазоне частот не менее двух минут.

До и после испытания проводят внешний осмотр. В ходе испытания контролируют выходное напряжение и его пульсацию.

Модули считаются выдержавшими испытания, если во время и после испытаний внешний вид соответствует установленным требованиям, установившееся отклонение выходного напряжения на модуле не превышает значения, указанного в 4.3.1.1, а пульсации выходного напряжения не превышают 2 %.

7.4.2 Испытание модулей на вибропрочность (длительное и кратковременное) при воздействии синусоидальной вибрации проводят согласно ТУ в выключенном состоянии в диапазоне частот от 10 до 2000 Гц с виброускорением 20 g, частота перехода 50 Гц по каждому из трех взаимоперпендикулярных направлений осей.

Скорость изменения частоты не выше одной октавы в минуту.

До и после испытания проводят внешний осмотр.

Общая продолжительность воздействия по трем осям должна составлять шесть часов при кратковременных испытаниях и 24 часа при длительных испытаниях.



Модули считают выдержавшими испытание по требованиям 4.5.1, если после испытания внешний вид соответствует установленным требованиям, установившееся отклонение выходного напряжения соответствует 4.3.1.1.

7.4.3 Испытание модулей на ударную устойчивость проводят согласно ТУ при номинальном входном напряжении и номинальном выходном токе модулей. Пиковое ударное ускорение – 150g, длительность действия ударного ускорения 1 мс, частота следования – от 40 до 120 ударов в минуту.

Модули подвергают воздействию 20 ударов в каждом направлении по каждой из трех осей. В ходе испытания контролируют выходное напряжение. Допускается совмещать испытания с испытаниями на ударную прочность.

Модули считаются выдержавшими испытание по требованиям 4.3.1, если во время и после испытания внешний вид соответствует установленным требованиям, установившееся отклонение выходного напряжения на модуле не превышает значения, указанного в 4.3.1.1, а пульсации выходного напряжения не превышают 2 %.

7.4.4 Испытание модулей на ударную прочность проводят согласно ТУ в выключенном состоянии. Пиковое ударное ускорение – 150g, длительность действия ударного ускорения 1 мс, частота следования – от 40 до 120 ударов в минуту.

Модули подвергают воздействию ударов в каждом из трех взаимно перпендикулярных направлений. Общее количество ударов - 1000 (равномерно по каждому из направлений).

Модули считаются выдержавшими испытание по требованиям 4.3.1, если во время и после испытания внешний вид соответствует установленным требованиям, установившееся отклонение выходного напряжения на модуле не превышает значения, указанного в 4.3.1.1, а пульсации выходного напряжения не превышают 2 %.

7.4.5 Испытание модулей на воздействие одиночных ударов проводят согласно ТУ в выключенном состоянии. Значения воздействующих факторов согласно таблице 4.7.

Модули подвергают воздействию по три удара поочередно в каждом направлении по трем взаимно перпендикулярным осям (шесть направлений).

Модули считаются выдержавшими испытание по требованиям 4.5.1, если во время и после испытания внешний вид соответствует установленным требованиям, установившееся отклонение выходного напряжения на модуле не превышает значения, указанного в 4.3.1.1, а пульсации выходного напряжения не превышают 2 %.

7.4.6 Испытание модулей на воздействие повышенной температуры среды проводят по согласно ТУ.

До испытаний проводят проверку внешнего вида, электрического сопротивления изоляции, установившегося отклонения выходного напряжения, пульсации выходного напряжения. Модули помещают в камеру и включают при номинальном входном напряжении и номинальном выходном токе модулей в соответствии с 4.4.1 ; 7.1.2. Температуру в камере регулируют таким образом, чтобы температура корпуса модуля в точке контроля температуры составляла  $(105\pm 2)$  °С для температурного диапазона «С» или  $(90\pm 2)$  °С для температурного диапазона «Н». После установления теплового равновесия модули выдерживают во включенном состоянии в течение двух часов, контролируя величину выходного напряжения. Затем, не извлекая изделия из камеры, проводят проверку электрического сопротивления изоляции, установившегося отклонения выходного напряжения с учетом температурной нестабильности, пульсации выходного напряжения. Модули извлекают из камеры, выдерживают в НКУ не менее двух часов, проводят внешний осмотр и проверку контролируемых параметров.

Модули считают выдержавшими испытание по требованиям 4.4.1, если во время и после испытания внешний вид, электрическое сопротивление изоляции и установившееся отклонение выходного напряжения с учетом температурной нестабильности соответствуют установленным требованиям, а пульсации выходного напряжения не превышают 2 %.

7.4.7 Испытание модулей на воздействие пониженной температуры среды проводят согласно ТУ.

До испытаний проводят проверку внешнего вида, электрического сопротивления изоляции, установившегося отклонения выходного напряжения, пульсации выходного напряжения.

Модули помещают в камеру, после чего в камере устанавливают пониженную температуру минус  $(60\pm 3)$  °С для температурного диапазона «С» или минус  $(40\pm 3)$  °С для температурного диапазона «Н». Допускается помещать изделия в камеру с заранее установленной температурой. После достижения теплового равновесия модули выдерживают в выключенном состоянии в течение двух часов.

Затем проводят проверку электрического сопротивления изоляции. Модули включают при номинальном входном напряжении и номинальном выходном токе модулей в соответствии с 4.4.1, 7.1.2 и проводят проверку установившегося отклонения выходного напряжения с учетом температурной нестабильности, пульсации выходного напряжения.

Модули с температурным диапазоном «С» извлекают из камеры, выдерживают в НКУ не менее двух часов, проводят внешний осмотр и проверку контролируемых параметров.

Для модулей с температурным диапазоном «Н» в камере устанавливают пониженную температуру минус  $(60\pm 3)$  °С и выдерживают в выключенном состоянии в течение двух часов после достижения теплового равновесия. Затем извлекают из камеры, выдерживают в НКУ не менее двух часов, проводят внешний осмотр и проверку контролируемых параметров.

Модули считают выдержавшими испытание по требованиям 4.5.1, если во время и после испытания внешний вид, электрическое сопротивление изоляции соответствуют установленным требованиям, установившееся отклонение выходного напряжения с учетом температурной нестабильности соответствуют установленным требованиям, а пульсации выходного напряжения не превышают 2 %.

7.4.8 Испытание модулей на воздействие изменения температуры среды проводят согласно ТУ.

До испытаний проводят проверку внешнего вида, электрического сопротивления изоляции, установившегося отклонения выходного напряжения, пульсации выходного напряжения. Модули помещают в камеру, в которой заранее установлена пониженная температура (минус  $(60\pm 3)$  °С) и выдерживают в выключенном состоянии в течение одного часа. Затем модули переносят в камеру, в которой заранее установлена температура  $(105\pm 2)$  °С для температурного диапазона «С» или  $(90\pm 2)$  °С для температурного диапазона «Н» и выдерживают в выключенном состоянии в течение одного часа. Общее количество циклов – три. Время переноса – минимальное, но не более пяти минут.

После окончания последнего цикла модули выдерживают в НКУ два часа и проводят проверку внешнего вида, электрического сопротивления изоляции, установившегося отклонения выходного напряжения, пульсации выходного напряжения.

Модули считают выдержавшими испытание по требованиям 4.5.1, если после испытания внешний вид, электрическое сопротивление изоляции соответствует установленным

требованиям, установившееся отклонение выходного напряжения соответствует 4.3.1.1, а пульсации выходного напряжения не превышают 2 %.

7.4.9 Испытание модулей на воздействие повышенной влажности проводят согласно ТУ.

До испытаний проводят проверку внешнего вида, электрического сопротивления изоляции, установившегося отклонения выходного напряжения, пульсации выходного напряжения. Модули помещают в камеру влаги и выдерживают в течение 56 суток (длительные) или 21 суток (ускоренные) без электрической нагрузки. Модули извлекают из камеры, выдерживают в НКУ не менее двух часов, проводят внешний осмотр, проверку электрического сопротивления изоляции, установившегося отклонения выходного напряжения, пульсации выходного напряжения.

Модули считаются выдержавшими испытания по требованиям 4.5.1, если после испытания внешний вид, электрическое сопротивление изоляции соответствуют установленным требованиям, установившееся отклонение выходного напряжения соответствует 4.3.1.1, а пульсации выходного напряжения не превышают 2 %.

7.4.10 Испытание модулей на воздействие атмосферного пониженного давления проводят согласно ТУ.

Модули помещают в камеру, давление в камере понижают до  $0,67 \cdot 10^3$  Па (5 мм рт.ст.) и выдерживают в течение одного часа. Модули включают при номинальном входном напряжении и номинальном выходном токе, выдерживают во включенном состоянии 30 минут и измеряют установившееся отклонение выходного напряжения, пульсации выходного напряжения. Модули выключают. Давление в камере повышают до нормального.

Модули считают выдержавшими испытание по требованиям 4.5.1, если во время и после испытания внешний вид соответствует установленным требованиям, установившееся отклонение выходного напряжения соответствует 4.3.1.1, а пульсации выходного напряжения не превышают 2 %.

7.4.11 Испытание модулей на воздействие атмосферного повышенного давления проводят согласно ТУ.

Модули помещают в камеру, давление в камере повышают до  $2,92 \cdot 10^5$  Па (2207 мм рт.ст.) и выдерживают в течение четырех часов. Модули включают при номинальном входном напряжении и номинальном выходном токе модулей, выдерживают во включенном состоянии один час и измеряют установившееся отклонение выходного напряжения, пульсации выходного напряжения. Модули выключают. Давление в камере понижают до нормального.

Модули считают выдержавшими испытание по требованиям 4.5.1, если во время и после испытания внешний вид соответствует установленным требованиям, установившееся отклонение выходного напряжения соответствует 4.3.1.1, а пульсации выходного напряжения не превышают 2 %.

7.4.12 Проверку КТЗ проводят по методике и программе испытаний.

7.4.13 Испытания на воздействие одиночных импульсов напряжения, возникающих при действии ЭМИ, проводят согласно ТУ.

## **7.5 Контроль соответствия требованиям надежности**

7.5.1 Контроль на соответствие требованиям надежности модулей осуществляют согласно ТУ проведением кратковременного и длительного испытаний на безотказность оценкой показателей безотказности по результатам обобщений результатов испытаний, а также проведением испытаний на сохраняемость с дополнениями и уточнениями, приведенными в

данном подразделе. Допускается применять методы ускоренной оценки надежности по программам и методикам, согласованным и утвержденным в установленном порядке.

Перед испытаниями, в процессе испытаний и после завершения испытаний проводят проверку внешнего вида, установившегося отклонения выходного напряжения, пульсации выходного напряжения, температурной, временной нестабильности выходного напряжения и сопротивления изоляции.

Испытания проводят четырьмя циклами. Продолжительность каждого цикла 250 часов. Состав и последовательность каждого цикла указаны в таблице 7.2.

Таблица 7.2 — Испытания на безотказность

Наименование и последовательность воздействия ВВФ	Длительность воздействия, ч	Электрический режим
Механический удар многократного действия (при скорости 120 уд./мин)	0,5	Максимальное входное напряжение и номинальный выходной ток
Синусоидальная вибрация	10,0	Максимальное входное напряжение и номинальный выходной ток
Повышенная температура среды (корпуса) при эксплуатации	60,0	Максимальное входное напряжение и номинальный выходной ток
Пониженная температура среды при эксплуатации	4,0	Обесточенное состояние
Изменение температуры окружающей среды	6,0	Обесточенное состояние
Повышенная влажность воздуха (98 % при температуре +35 °С)	60,0	Обесточенное состояние
Нормальные климатические условия	109,5	Обесточенное состояние

7.5.2 Кратковременные испытания на безотказность проводят в течение 1000 часов.

Модули считаются выдержавшими испытание, если перед испытаниями, в процессе испытаний и после завершения испытаний внешний вид соответствует установленным требованиям, установившееся отклонение выходного напряжения соответствует 4.3.1.1, пульсации выходного напряжения соответствует 4.3.1.9, температурная и временная нестабильность выходного напряжения соответствуют 4.3.1.4 и 4.3.1.5 соответственно, сопротивление изоляции соответствует 4.3.1.2.

7.5.3 Длительные испытания на безотказность являются продолжением кратковременных испытаний на безотказность, проводимых в составе квалификационных испытаний. В процессе и после испытаний проводят визуальный контроль модулей, измеряют установившееся отклонение выходного напряжения, пульсации выходного напряжения, сопротивление изоляции, температурную и временную нестабильность выходного напряжения. Контроль параметров-критериев годности проводят в процессе испытаний через 750, 1000, 1250, 1500, 2250, 3000 часов, а также после завершения испытаний.

7.5.4 Испытания на сохраняемость проводят согласно ТУ. Перед испытанием, в процессе испытания и при заключительных проверках проводят визуальный контроль модулей, измеряют установившееся отклонение выходного напряжения, пульсации выходного напряжения, сопротивление изоляции, температурную и суммарную нестабильность выходного напряжения.

Модули считают выдержавшими испытание, если во время и после испытания внешний вид соответствует установленным требованиям, установившееся отклонение выходного напряжения соответствует 4.3.1.1, пульсации выходного напряжения соответствуют 4.3.1.9, температурная и суммарная нестабильность выходного напряжения соответствуют 4.3.1.4 и 4.3.1.6 соответственно, сопротивление изоляции соответствует 4.3.1.2.

## **8       Транспортирование и хранение**

8.1 Модули транспортируют в упаковке, предохраняющей от механических воздействий и прямого попадания атмосферных осадков, транспортом всех видов в соответствии с ТУ.

8.2 Модули хранят в упаковке поставщика или вмонтированными в аппаратуру в составе объектов во всех местах хранения, кроме открытой площадки, в соответствии с ТУ.

## 9 Указания по эксплуатации

9.1 Эксплуатация модулей должна осуществляться с учетом требований по защите от статического электричества в соответствии с ОСТ 11 073.062 для степени жесткости III.

9.2 Установку модулей и способ их крепления в питаемой аппаратуре необходимо производить с учетом механических нагрузок, в которых работает аппаратура, и отвода тепла от модулей.

9.2.1 Необходимо учитывать особенности конструкции модулей при их креплении в аппаратуре. В основе конструкции лежит печатная плата с элементами для поверхностного монтажа. В связи с этим недопустимо приложение механических усилий к компаунду модуля при креплении модуля хомутом, планкой, радиатором и т. п.

9.2.2 Допускается устанавливать на модули теплоотводы любой конструкции, обеспечивающие заданную температуру теплоотводящей поверхности модулей, в том числе использование принудительного обдува.

9.2.3 При измерениях, испытаниях и эксплуатации модулей необходимо тщательно контролировать температуру их корпуса или теплоотводящей поверхности на соответствие значениям, указанным в 4.4.5. Месторасположение точки контроля температуры корпуса указывается на габаритном чертеже модуля. При контроле температуры необходимо применять теплопроводящую пасту, например, КПП-8 для уменьшения теплового сопротивления между датчиком и теплоотводящей поверхностью корпуса.

9.3 При проведении измерений электрических параметров и при монтаже в аппаратуру модули следует брать руками за корпус, не касаясь выводов.

9.4 Запрещается включать модули во время проверок с помощью контактных устройств, допускающих кратковременные перерывы контактов (дребезг).

9.5 Запрещается подключение и отключение модулей к электрическим цепям, находящимся под напряжением.

9.6 В условиях повышенных механических воздействий модули рекомендуется клеить к печатной плате или элементам конструкции клеями-демпферами (например, клей-герметик кремнийорганический «Эласил 11-01» ТУ6-02-857-74). Допускается наносить клей-демпфер на дно корпуса со стороны выводов.

9.7 Пайку выводов модулей рекомендуется производить электропаяльником мощностью не менее 80 Вт при температуре не более 260 °С в течение не более 5 с на один вывод. Допускается пайка выводов не более трех раз на расстоянии не менее 0,5 мм от корпуса. Изгиб выводов при пайке не допускается. Рекомендуется осуществлять пайку выводов модуля к печатным проводникам платы.

9.8 Неиспользуемые выводы допускается выкусывать.

9.9 Для улучшения качества питания аппаратуры потребителя необходимо шунтировать входные и выходные цепи модуля керамическими конденсаторами и танталовыми конденсаторами соответствующего напряжения. Схемы включения модулей приведены на рисунке 9.1 и рисунке 9.2. емкость конденсаторов выбирается согласно таблицам 9.1, 9.2 и 9.3.

Конденсаторы должны быть расположены в непосредственной близости от выводов модуля.

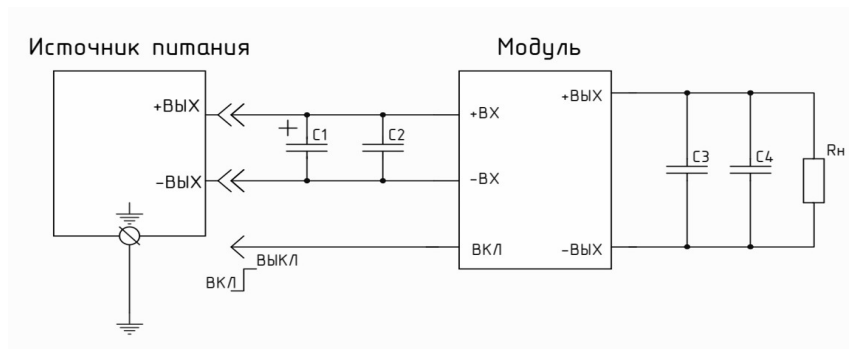
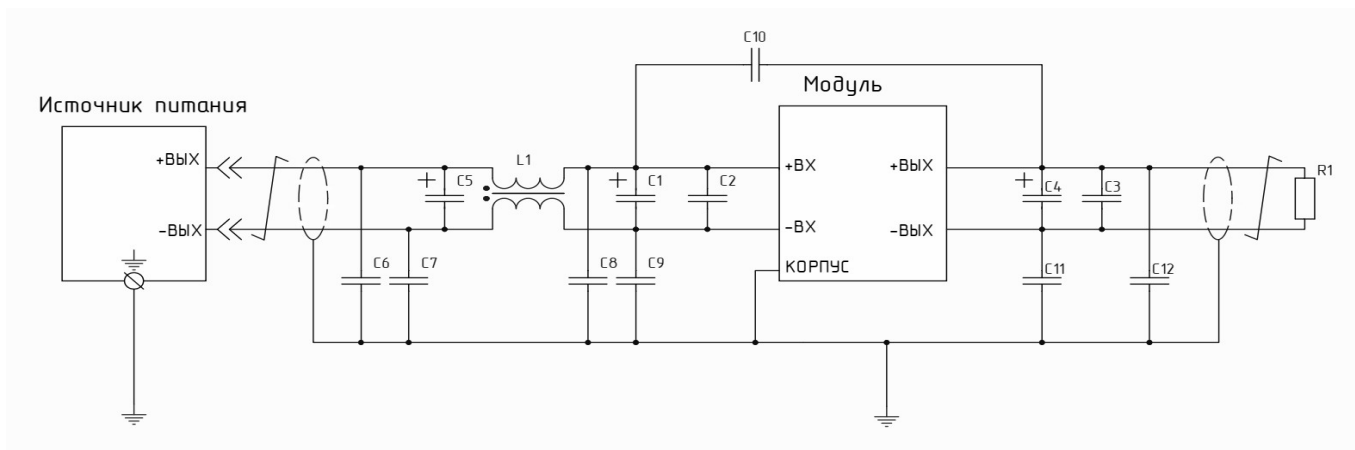


Рисунок 9.1. — Типовая схема включения модулей МДМ2-Н и МДМ5-Н



С6, С7, С8, С9, С10, С11, С12 — керамический конденсатор 10000 пФ;

Л1 – Дроссель индуктивностью не менее 8 мГн.

Рисунок 9.2. — Типовая схема включения модуля МДМ10-Н

В таблице 9.1 указано минимальное значение емкости конденсаторов С1 и С2 на входе модуля. Максимальная емкость конденсатора по входу модуля не ограничена и выбирается с учетом конкретных условий эксплуатации. Конденсаторы должны быть расположены в непосредственной близости от выводов модуля. В качестве конденсатора С2 рекомендуется использовать планарные многослойные керамические ЧИП конденсаторы. В качестве конденсатора С1 рекомендуется использовать оксидно-полупроводниковые танталовые конденсаторы типа К53-72 или подобные. Допускается использование только керамических конденсаторов, при этом суммарная емкость керамических конденсаторов должна соответствовать суммарной емкости конденсаторов С1 и С2 в соответствии с таблицей 9.1.

Таблица 9.1 — Минимальное значение емкости входных конденсаторов для типовой схемы включения модулей

Тип модуля	Индекс входной сети	С1 (Танталовый), мкФ	С2 (Керамический), мкФ
МДМ2-Н, МДМ5-Н	И	10	4,7
	А	10	4,7
	В	10	4,7



Окончание таблицы 9.1

Тип модуля	Индекс входной сети	C1 (Танталовый), мкФ	C2 (Керамический), мкФ
МДМ10-Н	Б	68	10
	Ш	4,7	2,2

Эквивалентное последовательное сопротивление танталовых конденсаторов должно быть не более 300 мОм.

Вместо танталового конденсатора допускается установка конденсатора любого другого типа такой же емкости с низким значением эквивалентного последовательно сопротивления (менее 300 мОм), в том числе керамического конденсатора.

В таблице 9.2 указано минимальное значение емкости конденсаторов на выходе модуля, C3 и C4. Величина емкости выходных конденсаторов влияет на величину пульсаций выходного напряжения, а так же на величину переходного отклонения выходного напряжения. емкость выходных конденсаторов выбирается из конкретных требуемых условий эксплуатации. В качестве танталовых конденсаторов рекомендуется использовать конденсаторы с низким значением эквивалентного последовательно сопротивления (менее 200 мОм), например К53-72. В качестве конденсатора C4 рекомендуется использовать планарные многослойные керамические ЧИП конденсаторы.

При работе модуля на динамическую нагрузку, с целью улучшения переходных процессов, следует использовать конденсаторы с увеличенной емкостью по отношению к указанным в таблице 9.2.

В таблице 9.3 указана максимальная суммарная емкость конденсаторов на выходе модуля для номинальной мощности нагрузки и номинального входного напряжения. Необходимо учесть, что при увеличении емкости выходных конденсаторов время запуска модуля увеличивается. При уменьшении нагрузки на выходе модуля относительно номинальной, суммарная емкость выходных конденсаторов может быть пропорционально увеличена.

Таблица 9.2 — Минимальное значение емкости выходных конденсаторов для типовой схемы включения модулей

Тип модуля	Номинальное выходное напряжение, В	C4 (Танталовый), мкФ	C3 (Керамический), мкФ
МДМ2-Н, МДМ5-Н	3,3	10	4,7
	5	10	4,7
	от 9 до 15	10	4,7
МДМ10-Н	3,3	100	Не уст.
	5	100	Не уст.
	9	33	Не уст.
	12	33	Не уст.
	15	33	Не уст.

Эквивалентное последовательное сопротивление танталовых конденсаторов должно быть не более 200 мОм.

Вместо танталового конденсатора допускается установка конденсатора любого другого типа такой же емкости с низким значением эквивалентного последовательно сопротивления (менее 200 мОм), в том числе керамического конденсатора.

Таблица 9.3 — Максимальная суммарная емкость конденсаторов на выходе модуля

Тип модуля	Номинальное выходное напряжение, В	Максимальная суммарная емкость на выходе модуля по каждому каналу, мкФ
МДМ2-Н	3,3	3000
	5	3000
	9	700
	12	700
	15	700
МДМ5-Н	3,3	7000
	5	7000
	9	1700
	12	1700
	15	1700
МДМ10-Н	3,3	10000
	5	10000
	9	2200
	12	2200
	15	2200

9.10 Модули могут включаться и выключаться по внешней команде подаваемой на вывод «ВКЛ». Дистанционное выключение модулей осуществляется путем подачи на вывод «ВКЛ» относительно вывода «-ВХ» напряжения более 2,5 В. Входное сопротивление линии управления для модулей МДМ2-Н и МДМ5-Н составляет около 10 кОм, для МДМ10-Н около 750 Ом. Упрощенная схема цепи управления приведена на рисунке 9.3.

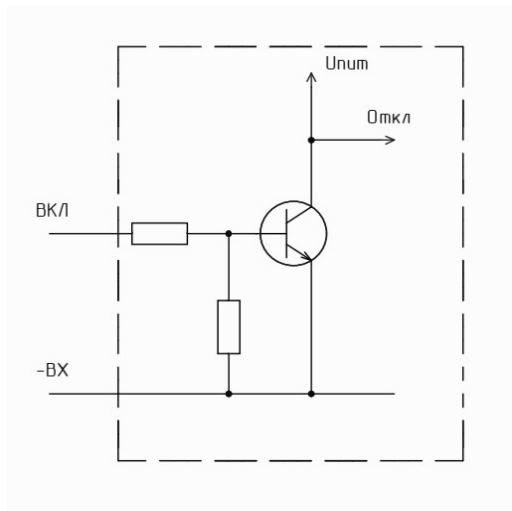


Рисунок 9.3 — Упрощенная схема цепи управления

## **10 Гарантии изготовителя**

10.1 Изготовитель гарантирует соответствие качества модулей требованиям настоящих ТУ при соблюдении потребителем условий и правил хранения, транспортирования, монтажа и эксплуатации, установленных в ТУ.

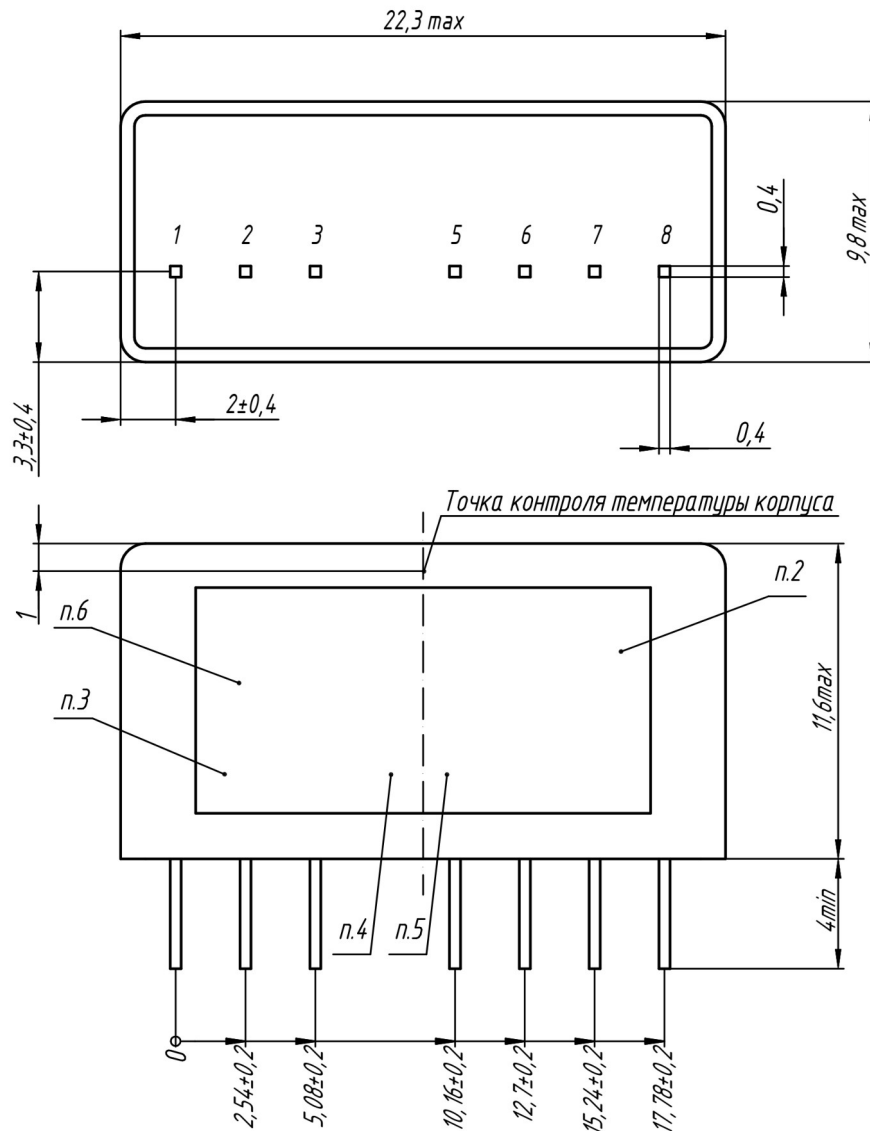
10.2 Гарантийный срок эксплуатации – 20 лет с даты изготовления, а для модулей, подвергшихся перепроверке, с даты перепроверки.

10.3 Гарантийная наработка модулей равна гамма-процентной наработке до отказа (Тγ) в пределах гарантийного срока службы 20 лет.

10.4 Гарантийный срок хранения – 20 лет с даты изготовления.

10.5 При взаимоотношениях изготовителя модуля и потребителя по вопросам качества следует руководствоваться с ТУ.

**Приложение Б**  
**(обязательное)**  
**Модули МДМ2-Н, МДМ5-Н. Общий вид**



1. Обозначение выводов:

1 - «-ВХ»	5 - не задействован	8 - не задействован
2 - «+ВХ»	6 - «+ВЫХ»	
3 - «ВКЛ»	7 - «-ВЫХ»	

2. Место маркировки типономинала, индивидуального номера и даты изготовления.
3. Место маркировки базового вывода
4. Клеймо ОТК
5. Место маркировки товарного знака предприятия-изготовителя.

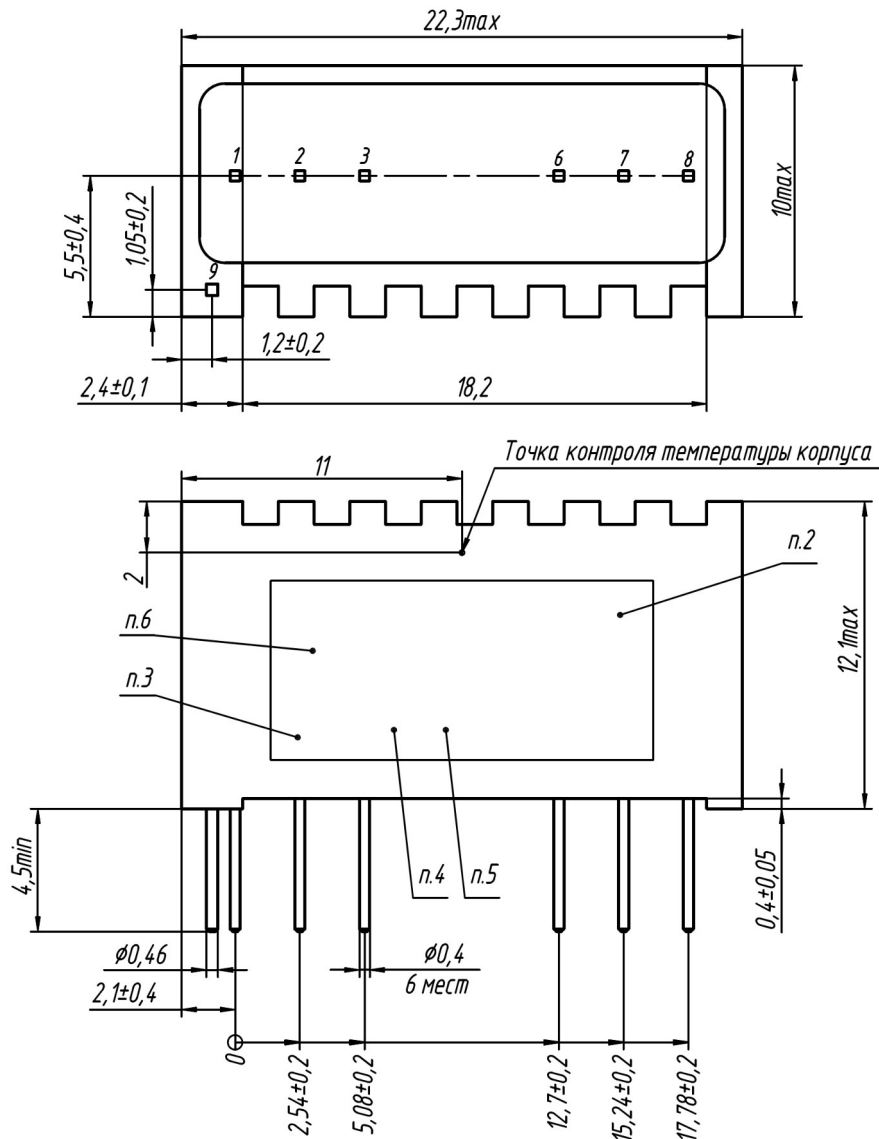
Пример записи в конструкторской документации:

Модуль электропитания МДМ2-1А15НН БКЯЮ.436630.051ТУ

Модуль электропитания МДМ5-1А15СН БКЯЮ.436630.051ТУ

Рисунок Б.1 — Модули МДМ2-Н, МДМ5-Н

**Приложение В**  
**(обязательное)**  
**Модуль МДМ10-Н. Общий вид**



1. Обозначение выводов:

- |           |                     |              |
|-----------|---------------------|--------------|
| 1 - «-ВХ» | 6 - «+ВЫХ»          | 9 - «КОРПУС» |
| 2 - «+ВХ» | 7 - «-ВЫХ»          |              |
| 3 - «ВКЛ» | 8 - не задействован |              |

2. Место маркировки типономинала, индивидуального номера и даты изготовления.

3. Место маркировки базового вывода

4. Клеймо ОТК

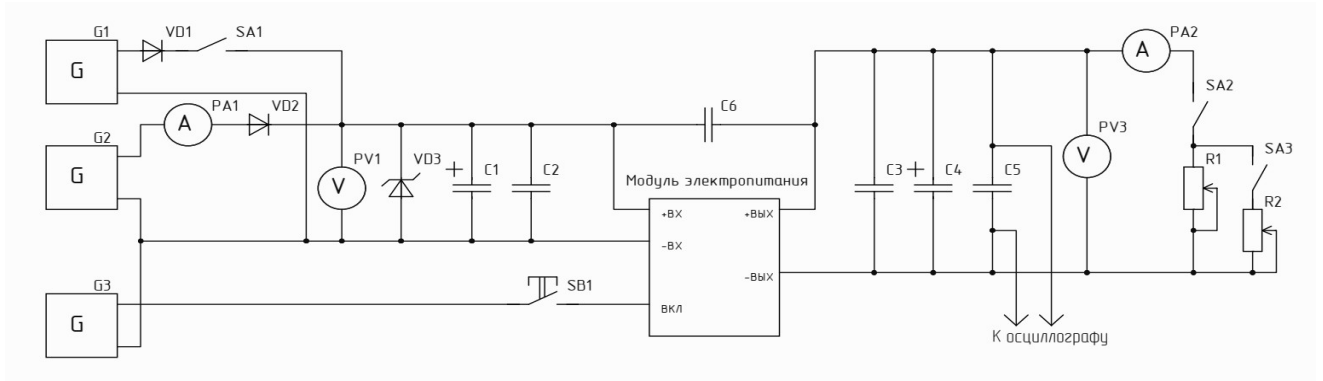
5. Место маркировки товарного знака предприятия-изготовителя.

Пример записи в конструкторской документации:

Модуль электропитания МДМ10-1Б15СН БКЯЮ.436630.051ТУ

Рисунок В.1 — Модули МДМ10-Н

**Приложение Г**  
**(обязательное)**  
**Схема измерения параметров модулей**



C1, C2 — тип и номинал конденсаторов соответствует приведенным в таблице 9.1.

C3, C4 — тип и номинал конденсаторов соответствует приведенным в таблице 9.2.

C5 — керамический конденсатор 0,1 мкФ.

C6 - керамический конденсатор 10000 пФ, устанавливается только для модулей МДМ10-Н.

R1, R2, R3, R4 — нагрузочный резистор. Выбирается в соответствии с напряжением и током нагрузки.

SB1 — Кнопка малогабаритная КМ1-1 или подобная.

VD1, VD2 — выпрямительный диод для защиты источников питания G1 и G2, выбираются в соответствии с прикладываемым обратным напряжением и протекающими прямыми токами.

VD3 — защитный диод (супрессор), выбирается в соответствии с напряжением питания модуля.

SA1, SA2, SA3 — выключатели, выбираются в соответствии с токами коммутируемых цепей.

Рисунок Г.1 — Схема измерения параметров модулей

**Приложение Д**  
**(рекомендуемое)**  
**Перечень средств измерений и испытательного оборудования**

Таблица Д.1

Наименование, тип	Обозначение или краткая характеристика	Предел измерения (установки)	Погрешность	Позиционное обозначение для рисунка Г.1
Штангенциркуль	ГОСТ 166-89	300 мм	±0,05 мм	-
Мегаомметр Ф4102/1-1М <sup>1)</sup>	ТУ 25-7534.0005-87	20000 МОм	±1,5 %	-
Вольтамперметр М2038 <sup>1)</sup>	ТУ 25-04.3109-78	30 А, 600 В	±0,5 %	РА1, РА2
Осциллограф GDS-71104В <sup>1)</sup>	-	300 В	±3 %	-
Вольтметр универсальный В7-38 <sup>1)</sup>	2.710.031 ТО	1000 В	±0,2 %	PV1, PV3
Источник напряжения постоянного тока НУ5003 <sup>1)</sup>	-	50 В, 3 А	-	G1, G2, G3
Реостат серии РСПС <sup>1)</sup>	ТУ 16-527.197-79	-	-	R1, R2, R3, R4
<sup>1)</sup> Допускается использование других средств измерений с погрешностями не более указанных в таблице Д1, а также аппаратуры и элементов других типов с параметрами, обеспечивающими требуемые режимы работы модуля.				



