

# МДМ100-Б

DC/DC преобразователи повышенной надежности

БКЯЮ.436630.060ТУ

Приёмка ОТК

**В РАЗРАБОТКЕ**



## 1. Описание

Унифицированные высокотемпературные DC/DC преобразователи с выходной мощностью до 100 Вт, предназначенные для эксплуатации в бортовой аппаратуре с повышенными требованиями к внешним воздействующим факторам и надежности.

Модули имеют ультраширокий диапазон входной сети 8-80 В для постоянной работы, обеспечивающий стабильное выходное напряжение при различных переходных отклонениях и аварийных режимах работы бортовой сети +27 В. Выпускаются в одно- и двухканальных исполнениях в усиленных корпусах с фланцами, в которых предусмотрены отверстия для крепления.

В модулях серии МДМ-Б реализован ряд сервисных функций: дистанционное вкл/выкл, регулировка выходного напряжения, синхронизация частоты преобразования, а также модули имеют комплекс защит от перегрузки по току и короткого замыкания, перенапряжения по выходу.

Дополнительными отличительными особенностями серии являются: усиленные внутренние фильтрующие цепи по входу и выходу преобразователя, что позволяет соответствовать основным требованиям по радиопомехам без дополнительных внешних LC-фильтров, включение модулей за время не более 35 мс позволяет использоваться в аппаратуре с особым требованием ко времени включения.

## 1.1. Особенности

- Гарантия 5 лет
- Одно и двухканальные исполнения
- Выходной ток до 20 А
- Рабочая температура корпуса -60...+125 °С
- Защиты от перегрузки по току, КЗ и перенапряжения
- Стабильная работа на ХХ
- Синхронизация и подстройка частоты преобразования
- Регулировка выходного напряжения +10...-20 %
- Включение менее 35 мс (при подаче Uвх)
- Прочность изоляции вх/вых =2000 В
- Улучшенная электромагнитная совместимость (Кривая «3» без внешних LC-фильтров)

## 1.2. Дополнительная информация

### 1.2.1. Описание на сайте производителя

<https://aedon.ru/catalog/dcdc/series/39>

### 1.2.2. Отдел продаж и служба технической поддержки

+7 (473) 300-300-5; [mail@aedon.ru](mailto:mail@aedon.ru)

### 1.2.3. 3D модели, footprint для Altium Designer

<https://aedon.ru/content/catalog/docs/308,387/МДМ-Б>

### 1.2.4. Ответы на часто задаваемые вопросы и полезные материалы:

<https://aedon.ru/faq/>

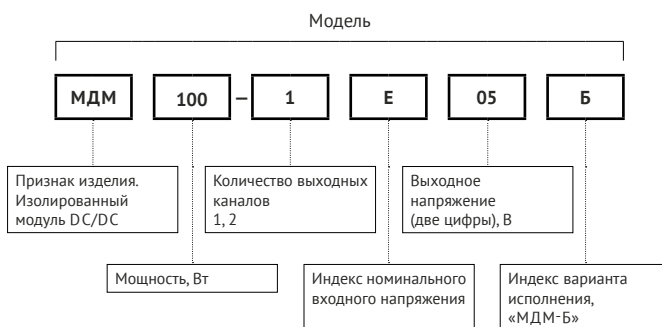
<https://dzen.ru/aedon/>

## 2. Содержание

<b>1. Описание</b> .....	<b>1</b>	4.4. Конструктивные параметры.....	4
1.1. Особенности.....	1	4.5. Типовые значения КПД.....	4
1.2. Дополнительная информация.....	1	<b>5. Схемы подключения</b> .....	<b>5</b>
<b>2. Содержание</b> .....	<b>2</b>	<b>6. Сервисные функции</b> .....	<b>6</b>
<b>3. Информация для заказа</b> .....	<b>2</b>	6.1. Дистанционное управление.....	6
3.1. Сокращения .....	2	6.2. Регулировка .....	6
3.2. Выходная мощность и ток.....	3	6.3. Синхронизация.....	7
3.3. Индекс номинального входного напряжения .....	3	6.4. Выносная обратная связь.....	7
<b>4. Основные характеристики</b> .....	<b>3</b>	<b>7. Габаритные чертежи</b> .....	<b>8</b>
4.1. Выходные характеристики.....	3		
4.2. Защиты.....	4		
4.3. Общие характеристики.....	4		

## 3. Информация для заказа

Для получения дополнительной информации свяжитесь с отделом продаж по телефону +7 (473) 300-300-5 или электронной почте [mail@aedon.ru](mailto:mail@aedon.ru)



### 3.1. Сокращения

В настоящем DATASHEET приняты следующие сокращения:

Сокращение	Описание
$P_{\text{вых.}}$	Выходная мощность
$U_{\text{вых.ном.}}$	Номинальное выходное напряжение
$I_{\text{вых.ном.}}$	Номинальный выходной ток
$I_{\text{вых.мин.}}$	Минимальный выходной ток
$U_{\text{вх.ном.}}$	Номинальное входное напряжение
$U_{\text{вх.мин.}} \dots U_{\text{вх.макс.}}$	Диапазон входного напряжения
$T_{\text{корп.}}$	Рабочая температура корпуса
$T_{\text{окр.}}$	Рабочая температура окружающей среды
НКУ	Нормальные климатические условия (температура воздуха от 15°C до 35°C)
ТУ	Технические условия БКЯЮ.436630.060ТУ

### 3.2. Выходная мощность и ток

Модель	МДМ100-Б							
Выходная мощность, Вт	100							
Номинальное выходное напряжение, В*	3,3	5	12	24	27	48	±5	±12
Номинальный выходной ток, А	20	20	4,17	4,16	3,7	2,08	10 10	4,16 4,16

### 3.3. Индекс номинального входного напряжения

Параметр	Индекс «Е»
Номинальное входное напряжение, В	27
Диапазон входного напряжения, В	8...80
Диапазон переходного отклонения (1 с), В	8...80
Типовой КПД для $U_{\text{вых.}}=12$ В	90%

## 4. Основные характеристики

Полное описание характеристик, условий эксплуатации, методик измерений и контроля параметров при производстве можно найти в технических условиях (ТУ). Обращаем внимание, что именно ТУ является нормативно-техническим документом продукции.

### 4.1. Выходные характеристики

Параметр		Значение
Подстройка выходного напряжения		+10...-20% от $U_{\text{вых.ном.}}$
Установившееся отклонение выходного напряжения	$U_{\text{вых.ном.}}$ , $I_{\text{вых.ном.}}$ , НКУ	±2 % от $U_{\text{вых.ном.}}$ для 1 канала ±5 % от $U_{\text{вых.ном.}}$ для 2 канала
	$U_{\text{вых.ном.}}$ , XX, НКУ	±3 % от $U_{\text{вых.ном.}}$ для 1 канала ±7 % от $U_{\text{вых.ном.}}$ для 2 канала
Нестабильность выходного напряжения	Плавное изменение $U_{\text{вх}}$	±2 % от $U_{\text{вых.ном.}}$ для 1 канала ±5 % от $U_{\text{вых.ном.}}$ для 2 канала
	Плавное изменение $I_{\text{вых}}$	±1,5 % от $U_{\text{вых.ном.}}$ для 1 канала ±5 % от $U_{\text{вых.ном.}}$ для 2 канала
Переходное отклонение выходного напряжения	При скачкообразном изменении $U_{\text{вх}} / I_{\text{вых}}$	±10 % от $U_{\text{вых.ном.}}$
Размах пульсаций (пик-пик)	На внешнем СЗ (С5) $P_{\text{вых}} = 0...100\%$	<1% для $U_{\text{вых.ном.}} \geq 5$ В 50 мВ для $U_{\text{вых.ном.}} = 3,3$ В
Время включения при $U_{\text{вх.ном.}}$ , $I_{\text{вых.ном.}}$	С подачи $U_{\text{вх}}$ или ДУ	не более 35 мс
Максимальная суммарная емкость конденсаторов на выходе модуля ( $P_{\text{вых}}=100\%$ )	$U_{\text{вых}}=3,3$ В	10 000 мкФ
	$U_{\text{вых}}=5$ В, ± 5 В	8 000 мкФ
	$U_{\text{вых}}=12$ В, ± 12 В	700 мкФ
	$U_{\text{вых}}=24$ В	360 мкФ
	$U_{\text{вых}}=27$ В	85 мкФ
	$U_{\text{вых}}=48$ В	20 мкФ

## 4.2. Защиты

Параметр	Значение
Уровень срабатывания защиты от перегрузки по выходному току	$< 2 I_{\text{вых.ном.}}$
Защита от короткого замыкания	автоматическое восстановление
Защита от перенапряжения на выходе	$1,5 \times U_{\text{ном.}}$

## 4.3. Общие характеристики

Параметр	Значение	
Рабочая температура корпуса	Без падения мощности	$-60...+125^{\circ}\text{C}$
	При соблюдении температуры корпуса	$-60...+120^{\circ}\text{C}$
Температура хранения	$-60...+125^{\circ}\text{C}$	
Прочность изоляции (60 с)	вход/выход	$\approx 2000 \text{ В}$
	вход/корпус, выход/корпус	$\approx 2000 \text{ В}$
Сопротивление изоляции @ $\approx 500 \text{ В}$ , НКУ	вход/выход, вход/корпус, выход/корпус	не менее 1 ГОм
MTBF	$U_{\text{вх.}}=\text{ном.}, P_{\text{ном.}}=50\%, T_{\text{корп.}}=50\% \text{ от макс.}$	1 700 000 ч
Срок гарантии	5 лет	

## 4.4. Конструктивные параметры

Параметр	Значение
Габаритные размеры	не более 68×40,5×10,65 мм без учета выводов
Масса	не более 80 г
Материал корпуса	алюминий с покрытием хим. никелирование
Материал выводов	оловянная бронза
Условия пайки	$260^{\circ}\text{C} @ 5 \text{ с}$

## 4.5. Типовые значения КПД

Номинальное выходное напряжение, В	Значение КПД
3,3	86 %
5	89 %
12	90 %
24	90 %
27	90 %
48	89 %
$\pm 5$	89 %
$\pm 12$	90 %

Для  $U_{\text{вх.}} = 27 \text{ В}$  и  $P_{\text{вых.}} = 100 \%$

## 5. Схемы подключения

$R_H$  – нагрузка.

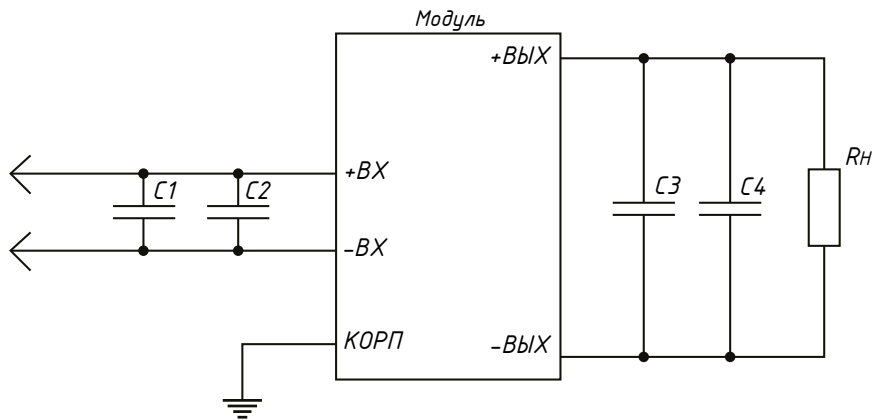


Рис. 1. Типовая схема подключения для одноканального исполнения.

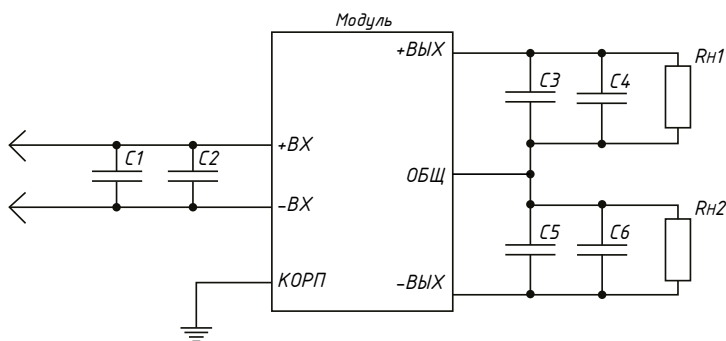


Рис. 2. Типовая схема подключения для двухканального исполнения.

Элемент	Тип	Входное напряжени	Значение
C1	Танталовый		470 мкФ
C2	Керамический		22 мкФ
C3, C5	Керамический	3,3, 5, 12, ±5, ±12 В 24, 27 В 48 В	10 мкФ 4,7 мкФ 2,2 мкФ
C4, C6	Танталовый	3,3 В 5, ±5 В 12, ±12 В 24, 27, 48 В	100 мкФ 68 мкФ 47 мкФ 10 мкФ

## 6. Сервисные функции

### 6.1. Дистанционное управление

Дистанционное выключение модулей может осуществляться двумя способами:

**Первый способ:** подачей управляющего сигнала на вывод «ВКЛ/ВЫКЛ» относительно «-ВХ» [Рис. 3]. Если напряжение на выводе «ВКЛ/ВЫКЛ» менее 1,0 В, то модуль перейдет в выключенное состояние. Если напряжение на данном выводе 3,0 В или более, то модуль перейдет во включенное состояние.

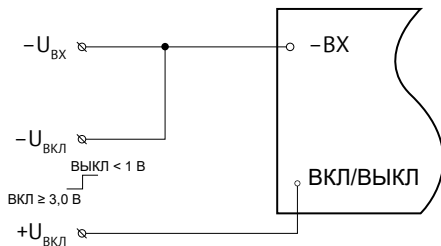


Рис. 3. Управление логическим напряжением.

**Второй способ:** замыкание вывода «ВКЛ/ВЫКЛ» на вывод «-ВХ». Для уверенного выключения модуля сопротивление замкнутой линии должно быть не более 500 Ом.

Замыкание вывода «ВКЛ/ВЫКЛ» на вывод «-ВХ» с использованием механического реле [Рис. 4], транзистора типа «разомкнутый коллектор» [Рис. 5] или оптрона [Рис. 6]. Для уверенного выключения модуля сопротивление замкнутой линии должно быть не более 500 Ом.

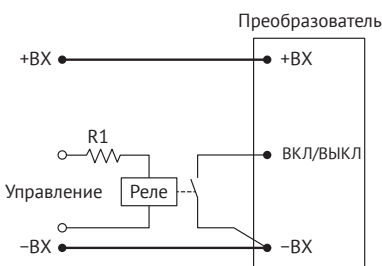


Рис. 4. «ДУ» с помощью реле.

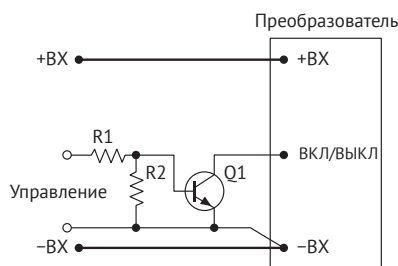


Рис. 5. «ДУ» с помощью биполярного транзистора.

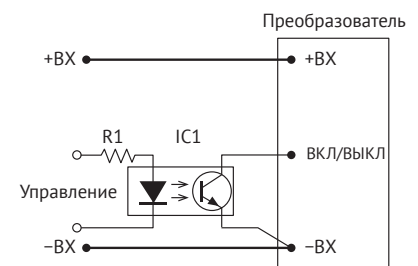


Рис. 6. «ДУ» с помощью оптрона.

### 6.2. Регулировка

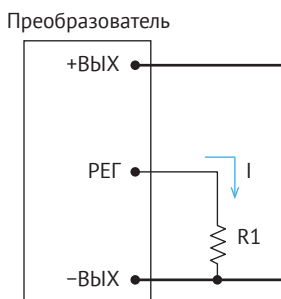


Рис. 7. Регулировка увеличением  $U_{\text{вых}}$ .

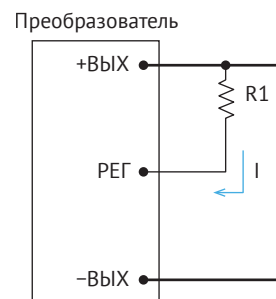


Рис. 8. Регулировка снижением  $U_{\text{вых}}$ .

Регулирование выходного напряжения модулей осуществляется путем подключения вывода «РЕГ» через резистор к выводу «-ВЫХ» для увеличения выходного напряжения или к выводу «+ВЫХ» для уменьшения выходного напряжения.

### 6.3. Синхронизация

Модули имеют вывод «СИНХ», позволяющий синхронизировать частоту преобразования модулей с помощью внешнего синхросигнала относительно вывода «-ВХ».

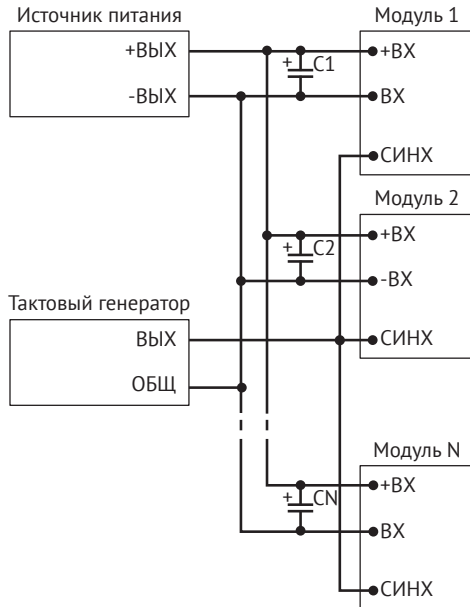


Рис. 9. Пример построения системы с синхронизацией от внешнего тактового генератора.

Параметры внешних тактовых импульсов приведены в таблице:

Тип модуля	Параметр	Мин.	Ном.	Макс.
МДМ100-Б	Напряжение верхнего порога, В	4,5	–	5,5
	Напряжение нижнего порога, В	0	–	0,4
	Длительность импульса, нс	100	–	–
	Частота синхроимпульсов, кГц	550	600	650

### 6.4. Выносная обратная связь

Применение выносной обратной связи\* (ОС) позволяет обеспечить компенсацию падения напряжения на соединительных проводах и развязывающих диодах. Максимальная величина компенсации падения выходного напряжения не менее 5%  $U_{\text{ВЫХ}}$ . Для обеспечения лучшей помехозащищённости выводы «+ОС» и «-ОС» модулей электропитания рекомендуется подключать к нагрузке «витой парой» сечением не менее 0,1 мм<sup>2</sup>.

Типовая схема включения выносной ОС для системы электропитания с «длинными» линиями питания приведена на рисунке:

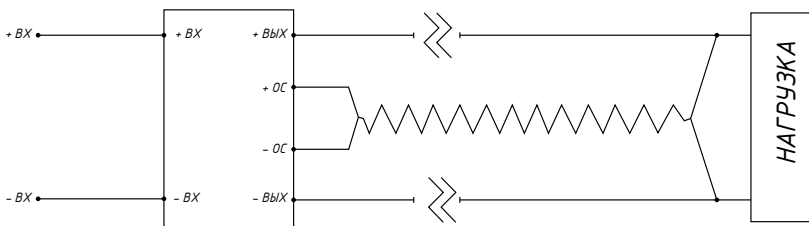


Рис. 10. Типовая схема включения выносной ОС.

В случае, когда функция выносной ОС не используется, необходимо напрямую соединить вывод «+S» с выводом «+OUT», вывод «-S» с выводом «-OUT». Не допускается оставлять неподключёнными выводы «+S» и «-S».

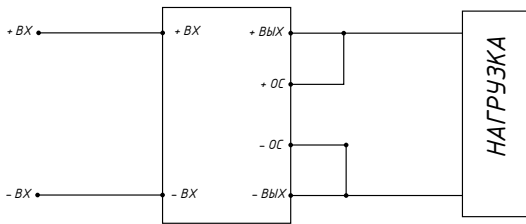


Рис. 11. Типовая схема включения без использования выносной ОС.

\* Для одноканальных МДМ50-Б

## 7. Габаритные чертежи

<b>Вывод</b>	1	2	3	4	5	6
<b>Назначение</b>	КОРП	+ВХ	-ВХ	СИНХР	ВКЛ/ВЫКЛ	+ВЫХ
<b>Вывод</b>	7	8	9	10	11	12
<b>Назначение</b>	-ВЫХ	+ОС	РЕГ	-ОС	-ВЫХ	-ВЫХ

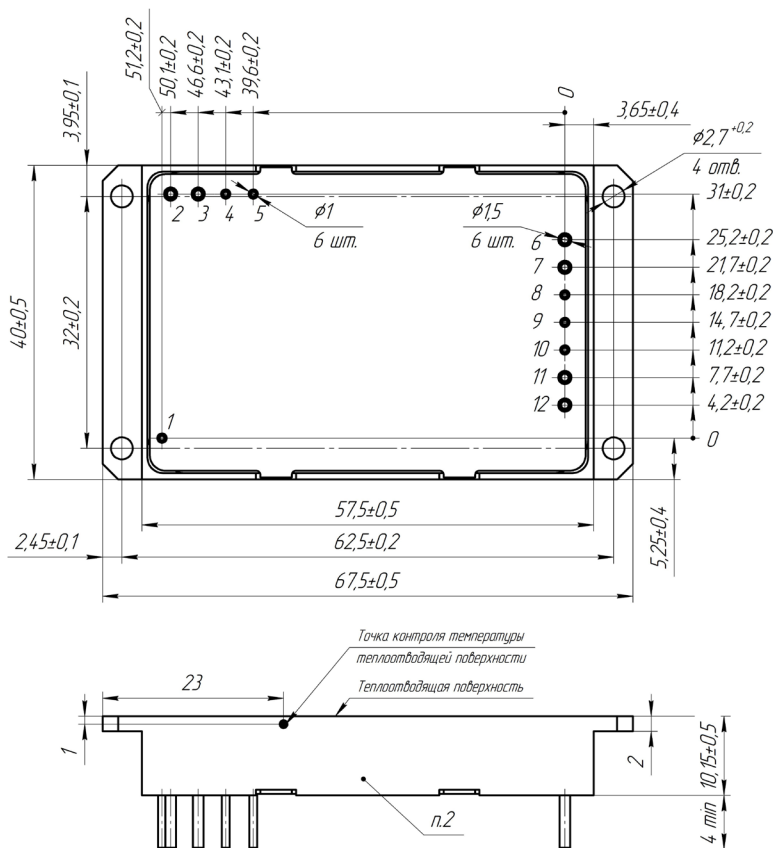


Рис. 12. Одноканальное исполнение в корпусе с фланцами.



Вывод	1	2	3	4	5	6	7	8	9
Назначение	КОРП	+ВХ	-ВХ	СИНХР	ВКЛ/ ВЫКЛ	+ВЫХ	ОБЩ	ОБЩ	-ВЫХ

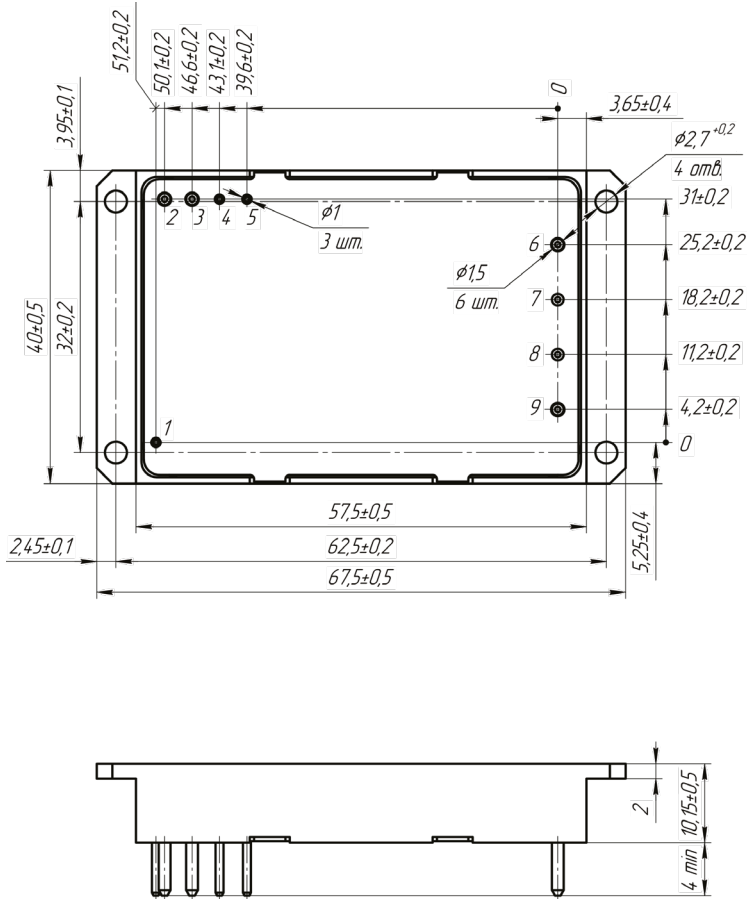


Рис. 13. Двухканальное исполнение в корпусе с фланцами.



[www.aedon.ru](http://www.aedon.ru)

[mail@aedon.ru](mailto:mail@aedon.ru)

Компания «АЕДОН» – ведущий российский разработчик и производитель DC/DC преобразователей и систем электропитания для ответственных сфер применения.

Россия, 394026, Воронеж, ул. Дружинников, 56

+7 (473) 300-300-5, 8 800 333-81-43