

МДМ6-Б

ПП РФ №719

DC/DC преобразователи с ультраширокой входной сетью

БКЯЮ.436630.060ТУ

Приёмка ОТК

Серия включена в ЕРРРП и ТОРП



1. Описание

Унифицированные DC/DC преобразователи с выходной мощностью до 6 Вт, предназначенные для эксплуатации в бортовой аппаратуре с повышенными требованиями к внешним воздействующим факторам и надежности, а также с расширенным температурным диапазоном от -60 до +125 °С. Модули имеют ультраширокий диапазон входной сети 8-80 В для постоянной работы, обеспечивающий стабильное выходное напряжение при различных переходных отклонениях и аварийных режимах работы бортовой сети +27 В. Выпускаются в одно- и двухканальных исполнениях. В модулях серии МДМ-Б реализован ряд сервисных функций: дистанционное вкл/выкл, регулировка выходного напряжения, синхронизация частоты преобразования. Модули имеют комплекс защит от перегрузки по току и короткого замыкания, перенапряжения по выходу. Дополнительными отличительными особенностями серии являются: усиленные внутренние фильтрующие цепи по входу и выходу преобразователя, что позволяет соответствовать основным требованиям по радиопомехам без дополнительных внешних LC-фильтров, включение модулей за время не более 35 мс позволяет использоваться в аппаратуре с особым требованием ко времени включения.

1.1. Особенности

- Гарантия 5 лет
- Одно- и двухканальные исполнения
- Выходной ток до 1,2 А
- Рабочая температура корпуса -60...+125 °С
- Защиты от перегрузки по току, КЗ и перенапряжения
- Стабильная работа на ХХ
- Синхронизация и подстройка частоты преобразования
- Регулировка выходного напряжения +10...-20 %
- Включение менее 35 мс (при подаче Uвх)
- Прочность изоляции вх/вых =2000 В
- Улучшенная электромагнитная совместимость (Кривая «3» без внешних LC-фильтров)

1.2. Дополнительная информация

1.2.1. Описание на сайте производителя

<https://aedon.ru/catalog/dcdc/series/39>

1.2.2. Отдел продаж и служба технической поддержки

+7 (473) 300-300-5; mail@aedon.ru

1.2.3. 3D модели, footprint для Altium Designer

https://aedon.ru/content/catalog/docs/308/aedon_footprint.IntLib

1.2.4. Ответы на часто задаваемые вопросы и полезные материалы:

<https://aedon.ru/faq/>

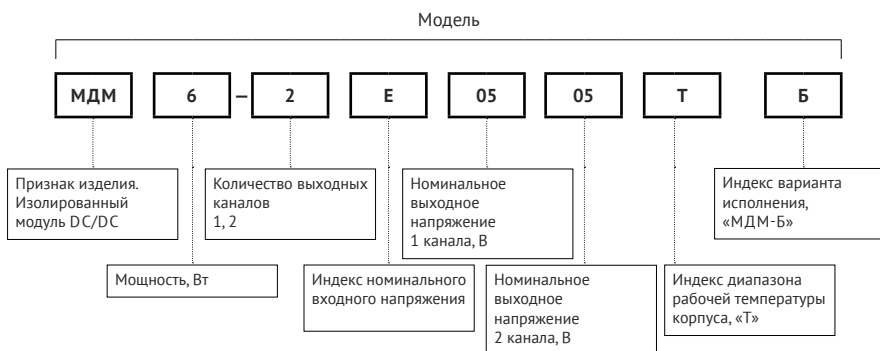
<https://dzen.ru/aedon/>

2. Содержание

1. Описание	1	4.3. Общие характеристики	4
1.1. Особенности	1	4.4. Конструктивные параметры	4
1.2. Дополнительная информация	1	4.5. Типовые значения КПД	4
2. Содержание	2	5. Схемы подключения	5
3. Информация для заказа	2	6. Сервисные функции	6
3.1. Сокращения	2	6.1. Дистанционное управление	6
3.2. Выходная мощность и ток	3	6.2. Регулировка	6
3.3. Индекс номинального входного напряжения	3	6.3. Синхронизация	7
4. Основные характеристики	3	7. Габаритные чертежи	8
4.1. Выходные характеристики	3		
4.2. Защиты	4		

3. Информация для заказа

Для получения дополнительной информации свяжитесь с отделом продаж по телефону +7 (473) 300-300-5 или электронной почте mail@aedon.ru



3.1. Сокращения

В настоящем DATASHEET приняты следующие сокращения:

Сокращение	Описание
$P_{\text{вых}}$	Выходная мощность
$U_{\text{вых ном}}$	Номинальное выходное напряжение
$I_{\text{вых ном}}$	Номинальный выходной ток
$I_{\text{вых мин}}$	Минимальный выходной ток
$U_{\text{вх ном}}$	Номинальное входное напряжение
$U_{\text{вх мин}} \dots U_{\text{вх макс}}$	Диапазон входного напряжения
$T_{\text{корп}}$	Рабочая температура корпуса
$T_{\text{окр}}$	Рабочая температура окружающей среды
НКУ	Нормальные климатические условия (температура воздуха от 15°C до 35°C)
ТУ	Технические условия БКЯЮ.436630.060ТУ

3.2. Выходная мощность и ток

Модель	МДМ6-Б										
Выходная мощность, Вт	4	6									
Номинальное выходное напряжение, В	3,3	5	9	12	15	24	27	48	±5	±12	±15
Номинальный выходной ток, А	1,2	1,2	0,66	0,5	0,4	0,25	0,22	0,125	0,6 0,6	0,25 0,25	0,2 0,2

3.3. Индекс номинального входного напряжения

Параметр	Индекс «Е»
Номинальное входное напряжение, В	27
Диапазон входного напряжения, В	8...80
Типовой КПД для $U_{\text{вых}}=12$ В	79%

4. Основные характеристики

Полное описание характеристик, условий эксплуатации, методик измерений и контроля параметров при производстве можно найти в технических условиях (ТУ). Обращаем внимание, что именно ТУ является нормативно-техническим документом продукции.

4.1. Выходные характеристики

Параметр		Значение
Подстройка выходного напряжения		+10...-20% от $U_{\text{вых ном}}$
Установившееся отклонение выходного напряжения	$U_{\text{вх ном}}, I_{\text{вых ном}}, \text{НКУ}$	±2 % от $U_{\text{вых ном}}$ для 1 канала ±5 % от $U_{\text{вых ном}}$ для 2 канала
	$U_{\text{вх ном}}, \text{XX}, \text{НКУ}$	±3 % от $U_{\text{вых ном}}$ для 1 канала ±7 % от $U_{\text{вых ном}}$ для 2 канала
Нестабильность выходного напряжения	Плавное изменение $U_{\text{вх}}$	±0,5 % от $U_{\text{вых ном}}$ для 1 и 2 канала
	Плавное изменение $I_{\text{вых}}$	±1,5 % от $U_{\text{вых ном}}$ для 1 канала ±5 % от $U_{\text{вых ном}}$ для 2 канала
Переходное отклонение выходного напряжения	При скачкообразном изменении $U_{\text{вх}} / I_{\text{вых}}$	±10 % от $U_{\text{вых ном}}$
Размах пульсаций (пик-пик)	На внешнем СЗ (С5) $P_{\text{вых}} = 0...100\%$	<75 мВ для $U_{\text{вых ном}}=3,3$ В <100 мВ для $U_{\text{вых ном}}=5$ В <110 мВ для $U_{\text{вых ном}}=9$ В <120 мВ для $U_{\text{вых ном}}=12$ В <1 % для $U_{\text{вых ном}} \geq 24$ В <1 % для $U_{\text{вых ном}} = \pm 5$ В, ±12 В
Время включения при $U_{\text{вх ном}}, I_{\text{вых ном}}$	С подачи $U_{\text{вх}}$ или ДУ	не более 35 мс
Максимальная суммарная емкость конденсаторов на выходе модуля ($P_{\text{вых}}=100\%$)	$U_{\text{вых}}=3,3$ В	1300 мкФ
	$U_{\text{вых}}=5$ В	800 мкФ
	$U_{\text{вых}} = \pm 5$ В	900 мкФ
	$U_{\text{вых}}=9, 12, 15$ В	450 мкФ
	$U_{\text{вых}}=\pm 12, \pm 15$ В	500 мкФ
	$U_{\text{вых}}=24$ В	50 мкФ
	$U_{\text{вых}}=27$ В	42 мкФ
	$U_{\text{вых}}=48$ В	18 мкФ

4.2. Защиты

Параметр	Значение
Уровень срабатывания защиты от перегрузки по выходному току	$< 2 I_{\text{вых ном}}$
Защита от короткого замыкания	автоматическое восстановление
Защита от перенапряжения на выходе	$1,3 \times U_{\text{ном}}$

4.3. Общие характеристики

Параметр	Значение
Рабочая температура корпуса	Без падения мощности: $-60...+125^{\circ}\text{C}$ При соблюдении температуры корпуса: $-60...+120^{\circ}\text{C}$
Температура хранения	$-60...+125^{\circ}\text{C}$
Прочность изоляции (60 с)	вход/выход, вход/корпус, выход/корпус $\approx 2000 \text{ В}$
Сопротивление изоляции @ $\approx 500 \text{ В}$, НКУ	вход/выход, вход/корпус, выход/корпус не менее 1 ГОм
Гамма-процентная наработка на отказ, при $Y=95\%$ (в типовом режиме)	$30\,000 \text{ ч}$
Срок гарантии	5 лет

4.4. Конструктивные параметры

Параметр	Значение
Габаритные размеры	не более $24,5 \times 17,5 \times 9,0 \text{ мм}$ без учета выводов
Масса	не более 8 г
Материал корпуса	алюминий с покрытием хим. никелирование
Материал выводов	оловянная бронза
Условия пайки	$260^{\circ}\text{C} @ 5 \text{ с}$

4.5. Типовые значения КПД

Номинальное выходное напряжение, В	Значение КПД
3,3	70 %
5	76 %
9	78 %
12	79 %
15	78 %
24	78 %
27	78 %
48	78 %
± 5	77 %
± 12	82 %
± 15	81 %

5. Схемы подключения

R_H – нагрузка.

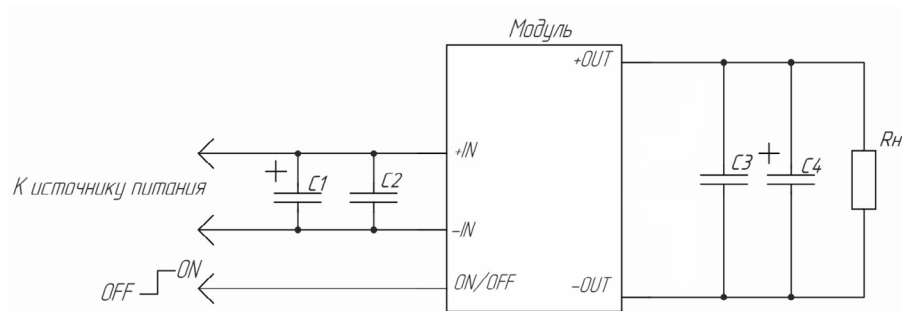


Рис. 1. Типовая схема подключения для одноканального исполнения.

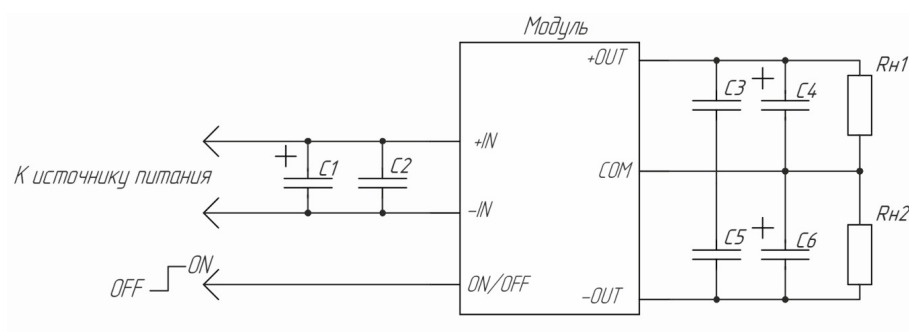


Рис. 2. Типовая схема подключения для двухканального исполнения.

Элемент	Тип	Входное напряжени	Значение
C1	Танталовый		33 мкФ
C2	Керамический		4,7 мкФ
C3, C5	Керамический	3,3 В 5, В 9, 12, 15, ±5, ±12, ±15 В 24, 27 В 48 В	88 мкФ 44 мкФ 10 мкФ 4,7 мкФ 2,2 мкФ
C4, C6	Танталовый	3,3 В 5, ±5 В 9 В 12, 15, ±12, ±15 В 24, 27, 48 В	150 мкФ 220 мкФ 100 мкФ 47 мкФ 10 мкФ

6. Сервисные функции

6.1. Дистанционное управление

Дистанционное выключение модулей может осуществляться двумя способами:

Первый способ: подачей управляющего сигнала на вывод «ВКЛ/ВЫКЛ» относительно «-ВХ» [Рис. 4]. Если напряжение на выводе «ВКЛ/ВЫКЛ» менее 1,0 В, то модуль перейдет в выключенное состояние. Если напряжение на данном выводе 3,0 В или более, то модуль перейдет во включенное состояние. Максимальное напряжение, прикладываемое к входу «ВКЛ/ВЫКЛ», не должно превышать 80 В.

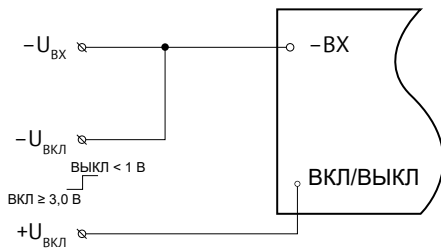


Рис. 4. Управление логическим напряжением.

Второй способ: замыкание вывода «ВКЛ/ВЫКЛ» на вывод «-ВХ». Для уверенного выключения модуля сопротивление замкнутой линии должно быть не более 500 Ом.

Замыкание вывода «ВКЛ/ВЫКЛ» на вывод «-ВХ» с использованием механического реле [Рис. 5], транзистора типа «разомкнутый коллектор» [Рис. 6] или оптрона [Рис. 7]. Для уверенного выключения модуля сопротивление замкнутой линии должно быть не более 500 Ом.

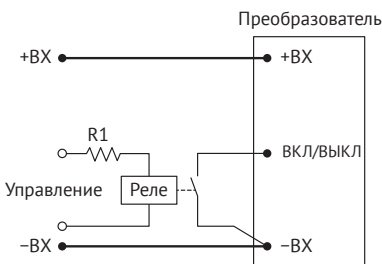


Рис. 5. «ДУ» с помощью реле.

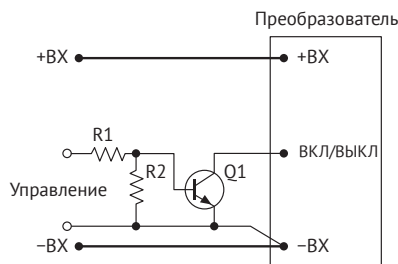


Рис. 6. «ДУ» с помощью биполярного транзистора.

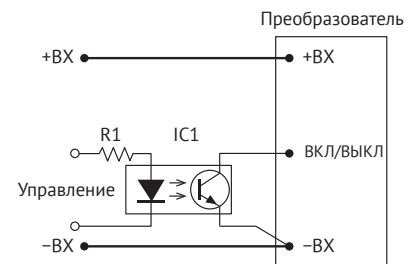


Рис. 7. «ДУ» с помощью оптрона.

6.2. Регулировка

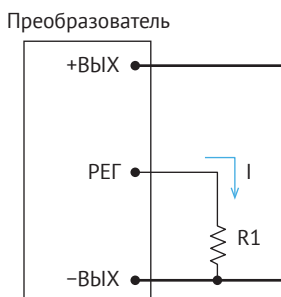


Рис. 8. Регулировка увеличением $I_{вых}$.

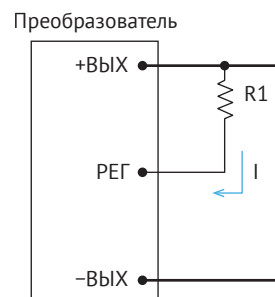


Рис. 9. Регулировка снижением $I_{вых}$.

Регулирование* выходного напряжения модулей осуществляется путем подключения вывода «РЕГ» через резистор к выводу «-ВЫХ» для увеличения выходного напряжения или к выводу «+ВЫХ» для уменьшения выходного напряжения.

* Для одноканальных модулей

6.3. Синхронизация

Модули имеют вывод «СИНХ», позволяющий синхронизировать частоту преобразования модулей с помощью внешнего синхросигнала относительно вывода «-ВХ».

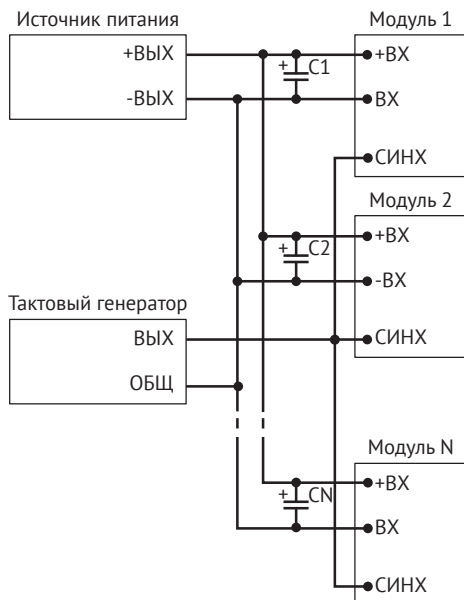


Рис. 10. Пример построения системы с синхронизацией от внешнего тактового генератора.

Параметры внешних тактовых импульсов приведены в таблице:

Тип модуля	Параметр	Мин.	Ном.	Макс.
МДМ6-Б	Напряжение верхнего порога, В	4,5	–	5,5
	Напряжение нижнего порога, В	0	–	0,4
	Длительность импульса, нс	100	–	–
	Частота синхроимпульсов, кГц	550	600	650

7. Габаритные чертежи

Вывод	1	2	3	4	5	6	7	8
Назначение	КОРП	-ВХ	+ВХ	ВКЛ/ВЫКЛ	СИНХР	РЕГ	-ВЫХ	+ВЫХ

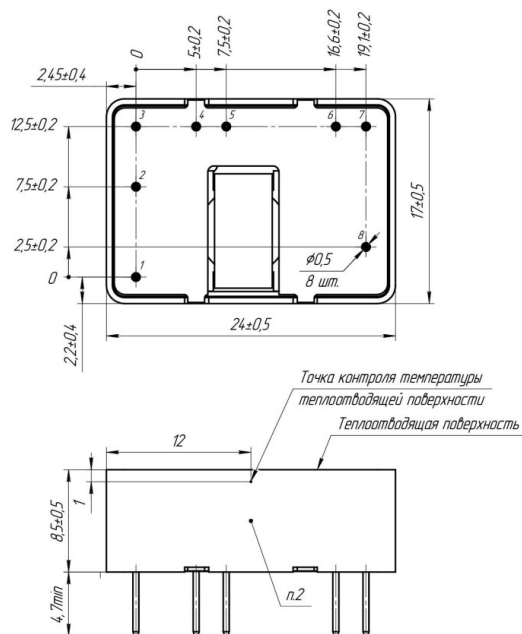


Рис. 11. Одноканальное исполнение.

Вывод	1	2	3	4	5	6	7	8
Назначение	КОРП	-ВХ	+ВХ	ВКЛ/ВЫКЛ	СИНХР	+ВЫХ	ОБЩ	-ВЫХ

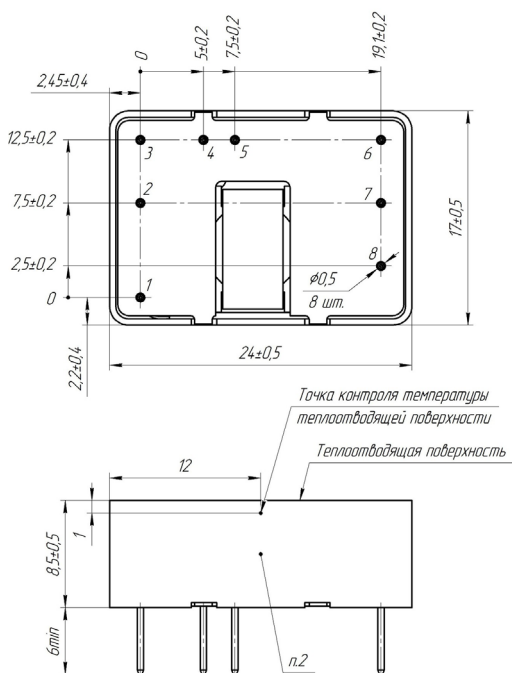


Рис. 12. Двухканальное исполнение.



www.aedon.ru

mail@aedon.ru

Компания «АЕДОН» – ведущий российский разработчик и производитель DC/DC преобразователей и систем электропитания для ответственных сфер применения.

Россия, 394026, Воронеж, ул. Дружинников, 5б

+7 (473) 300-300-5, 8 800 333-81-43