

МДМ400-С

DC/DC преобразователи

БКЯЮ.436430.005ТУ

Приёмка ОТК

Серия включена в ЕРРРП и ТОРП

ПРЕДЗАКАЗ

ПП РФ №719



1. Описание

Унифицированные DC/DC преобразователи с выходной мощностью 400 Вт, предназначенные для эксплуатации в аппаратуре, к которой предъявляются повышенные требования к компактности с высокой мощностью. Схемотехника и конструкция преобразователей позволяет обеспечить соответствие высоким требованиям к качеству электропитания и защищенности от ВВФ. Рекомендуется для использования в аппаратуре воздушных судов и наземных транспортных средств. Модули способны работать в широком диапазоне температур корпуса, включаться и выключаться по команде, имеют полный комплекс защит от перегрузки по току и короткого замыкания.

1.1. Особенности

- Гарантия 5 лет
- Форм-фактор 1/2 Brick
- Выходной ток до 40 А
- Рабочая температура корпуса –55...+105 °С
- Низкопрофильная 12,7 мм конструкция
- Защиты от перегрузки по току, КЗ и перенапряжения
- Дистанционное вкл/выкл
- Параллельная работа
- Типовой КПД 92 %
- Герметизирующая заливка
- Выносная обратная связь
- Синхронизация

1.2. Дополнительная информация

1.2.1. Отдел продаж и служба технической поддержки

+7 (473) 300-300-5; mail@aedon.ru

1.2.2. Ответы на часто задаваемые вопросы и полезные материалы:

<https://aedon.ru/faq/>

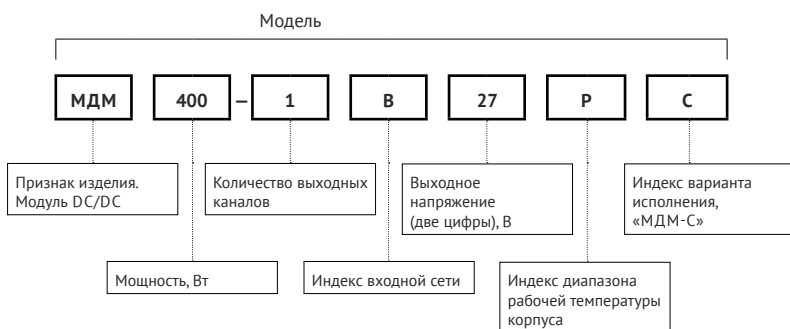
<https://dzen.ru/aedon/>

2. Содержание

1. Описание	1	5. Функциональные схемы	5
1.1. Особенности	1	6. Схема включения	5
1.2. Дополнительная информация.....	1	6.1. Схема измерения ЭМС	6
2. Содержание	2	7. Сервисные функции	6
3. Информация для заказа	2	7.1. Дистанционное управление	6
3.1. Сокращения	2	7.2. Регулировка.....	7
3.2. Выходная мощность и ток.....	3	7.3. Синхронизация	8
3.3. Индекс номинального входного напряжения	3	7.4. Выносная обратная связь.....	8
4. Основные характеристики	3	7.5. Параллельная работа	9
4.1. Выходные характеристики	3	8. Габаритные чертежи	12
4.2. Защиты.....	4		
4.3. Общие характеристики.....	4		
4.4. Конструктивные параметры.....	4		

3. Информация для заказа

Для получения дополнительной информации свяжитесь с отделом продаж по телефону +7 (473) 300-300-5 или электронной почте mail@aedon.ru



3.1. Сокращения

В настоящем DATASHEET приняты следующие сокращения:

Сокращение	Описание
$P_{\text{вых.}}$	Выходная мощность
$U_{\text{вых.ном.}}$	Номинальное выходное напряжение
$I_{\text{вых.ном.}}$	Номинальный выходной ток
$I_{\text{вых.мин.}}$	Минимальный выходной ток
$U_{\text{вх.ном.}}$	Номинальное входное напряжение
$U_{\text{вх.мин.}} \dots U_{\text{вх.макс.}}$	Диапазон входного напряжения
$T_{\text{корп.}}$	Рабочая температура корпуса
$T_{\text{окр.}}$	Рабочая температура окружающей среды
НКУ	Нормальные климатические условия (температура воздуха от 15°C до 35°C)
ТУ	БКЯЮ.436430.005 ТУ

3.2. Выходная мощность и ток

Модель	МДМ400-С					
Выходная мощность, Вт	360	400				
Номинальное выходное напряжение, В	9	12	15	24	27	48
Номинальный выходной ток, А	40	33,33	26,67	16,67	14,81	8,33

3.3. Индекс номинального входного напряжения

Параметр	Индекс «В»
Номинальное входное напряжение, В	27
Диапазон входного напряжения, В	16...40
Диапазон переходного отклонения (0,1 с), В	11...50
Типовой КПД для $U_{\text{вых.}}=12$ В	92%

4. Основные характеристики

Полное описание характеристик, условий эксплуатации, методик измерений и контроля параметров при производстве можно найти в технических условиях (ТУ). Обращаем внимание, что именно ТУ является нормативно-техническим документом продукции.

4.1. Выходные характеристики

Параметр	Значение	
Подстройка выходного напряжения	+10...-20 % от $U_{\text{вых.ном}}$	
Установившееся отклонение выходного напряжения	Нагрузка 10-100 %	±1 % от $U_{\text{вых.ном}}$
	Нагрузка 0-10 %	±2 % от $U_{\text{вых.ном}}$
Нестабильность выходного напряжения	При плавном изменении входного напряжения	±0,5 % от $U_{\text{вых.ном}}$
	При изменении нагрузки 10-100 %	±0,5 % от $U_{\text{вых.ном}}$
Размах пульсаций (пик-пик)	2 % от $U_{\text{вых.ном}}$	
Максимальная суммарная емкость конденсаторов на выходе модуля (при нагрузке 100 %)	9 В	16 000 мкФ
	12 В	4600 мкФ
	15 В	3200 мкФ
	24 В	1600 мкФ
	27 В	1050 мкФ
	48 В	370 мкФ
Время включения	<50 мс	
Переходное отклонение выходного напряжения	При скачкообразном изменении с $U_{\text{вх.ном}}$ до $U_{\text{вх.макс}} / U_{\text{вх.мин}}$ (длительность фронта >100 мкс)	±10 % от $U_{\text{вых.ном}}$
	При скачкообразном изменении тока нагрузки на 25 % от $I_{\text{вых.ном}}$ (длительность фронта >100 мкс)	±5 % от $U_{\text{вых.ном}}$
Потребление в режиме ХХ (при $U_{\text{вх.ном}}$)	500 мА	
Потребление в выключенном состоянии по ДУ	5 мА	

4.2. Защиты

Параметр	Значение
Защита от перегрузки	есть
Защита от короткого замыкания	есть
Защита от перенапряжения на выходе	есть
Синусоидальная вибрация	10...2000 Гц, 200 (20) м/с ² (g), 0,3 мм
Устойчивость к пыли	есть
Устойчивость к соляному туману	есть
Устойчивость к влаге (Т _{окр.} =35°C)	95%

4.3. Общие характеристики

Параметр	Значение	
Рабочая температура корпуса	-55...+105 °С	
Рабочая температура окружающей среды	-55...+100 °С	
Температура хранения	-60...+120 °С	
Частота преобразования	800 кГц (тип.)	
Прочность изоляции (60 с)	вход/выход	=2000 В
	вход/корпус, выход/корпус	=1500 В
Сопротивление изоляции @ =500 В, НКУ	не менее 1 ГОм	
Гамма-процентная наработка на отказ, при Y=97,5% (в типовом режиме)	50 000 ч	
Гарантийный срок эксплуатации	5 лет	
Гарантийный срок хранения	5 лет	

4.4. Конструктивные параметры

Параметр	Значение
Форм-фактор	1/2 Brick
Габаритные размеры	не более 58,9×61,5×13,2 мм без учета выводов
Масса	не более 165 г
Материал корпуса	алюминий с покрытием МДО
Материал выводов	фтористая бронза с покрытием SnPb
Условия пайки	260 °С @ 5 с

5. Функциональные схемы

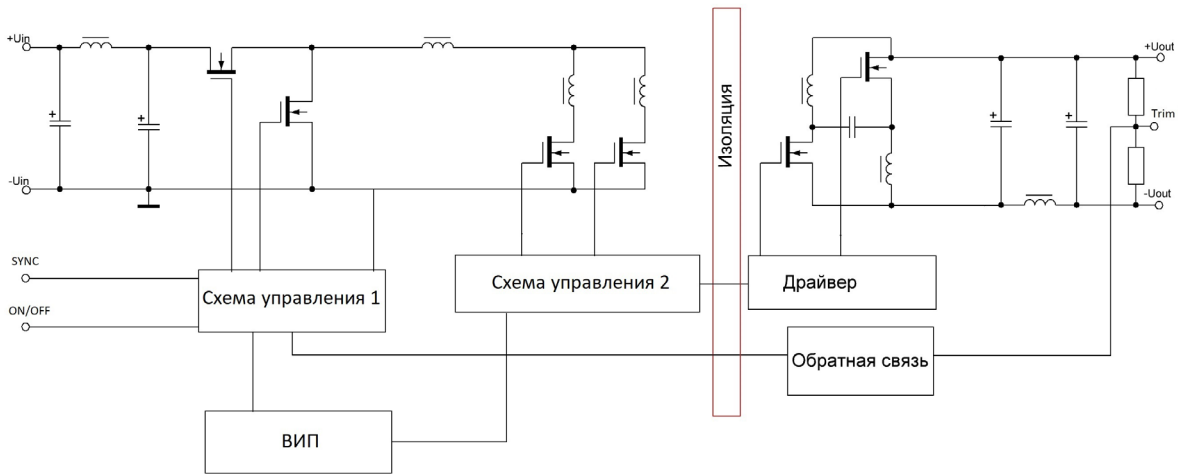


Рис. 1. Функциональная схема МДМ400-С.

6. Схема включения

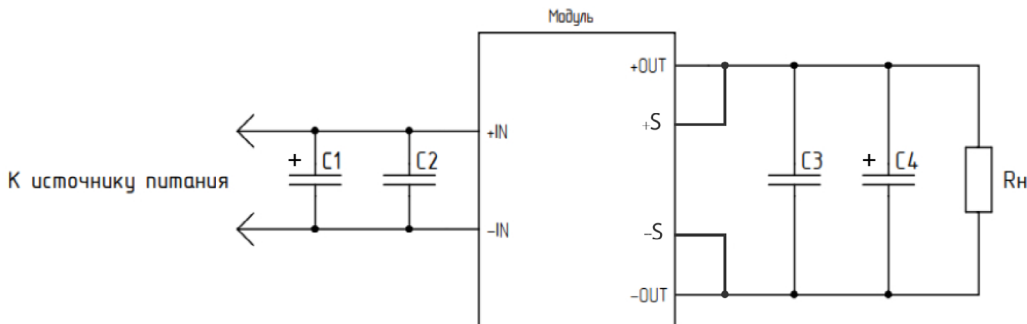


Рис. 2. Типовая схемы включения МДМ400-С.

Вместо танталового конденсатора допускается установка конденсатора любого другого типа такой же емкости с низким значением ESR. Максимальное значение емкости входных конденсаторов не ограничено и выбирается с учетом конкретных условий эксплуатации модулей.

Элемент	Тип	Входное напряжение	Выходное напряжение	Емкость
C1	Танталовый	27 В	—	470 мкФ
C2	Керамический	27 В	—	22 мкФ
C3	Керамический	—	9; 12; 15 В	10 мкФ
			24; 27 В	4,7 мкФ
			48 В	2,2 мкФ
C4	Танталовый	—	9; 12 В	47 мкФ
			15 В	33 мкФ
			24; 27; 48 В	10 мкФ

6.1. Схема измерения ЭМС

Проверку уровня напряжения радиопомех модулей проводят согласно ГОСТ30429 в типовом режиме эксплуатации:

$$U_{ВХ} = U_{ВХ.НОМ}; I_{ВЫХ} = I_{МАКС}; T_{КОРП} \leq 0,7 \times T_{КОРП.МАКС.}$$

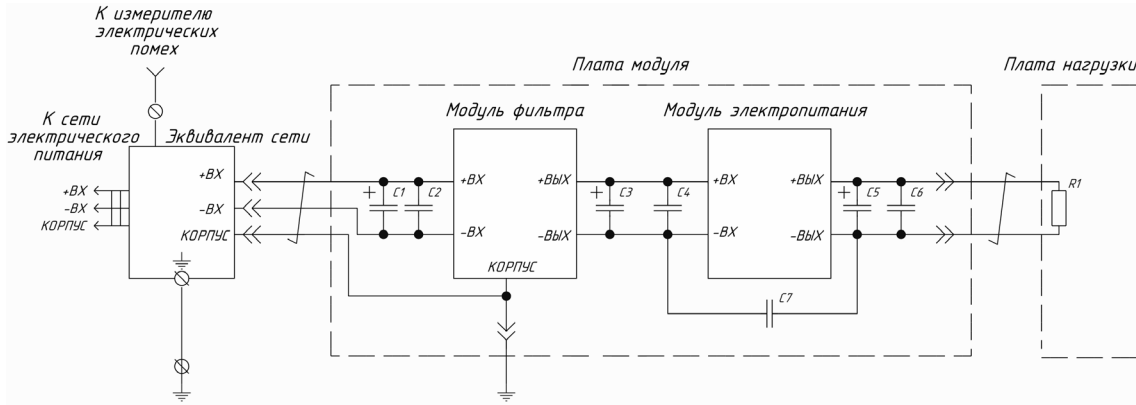


Рис. 3. Схема измерения ЭМС МДМ400-С.

Элемент	Тип	Входное напряжение	Выходное напряжение	Емкость
C1, C3	Танталовый	27 В	—	330 мкФ
C2, C4	Керамический	27 В	—	10 мкФ
C5	Полимерный	—	9 В	1000 мкФ
			12 В	330 мкФ
			15 В	220 мкФ
			24; 27 В	120 мкФ
			48 В	56 мкФ
C6	Керамический	—	9...48 В	10 мкФ

7. Сервисные функции

7.1. Дистанционное управление

7.1.1. Включение модулей путем соединения вывода «ВКЛ/ВЫКЛ» с выводом «-ВХ»

Функция дистанционного управления (ДУ) реализована таким образом, что при замыкании вывода «ВКЛ/ВЫКЛ» на «-ВХ» модуль выключается. Функция «ДУ» позволяет по команде управлять состоянием модуля (включен/выключен), используя для управления механическое реле [Рис. 4], биполярный транзистор, подключенный к выводу «ВКЛ/ВЫКЛ» по схеме «открытый коллектор» [Рис. 5] или оптрон [Рис. 6].

При этом через ключ может протекать ток до 2 мА, а максимальное падение напряжения на ключе должно быть не более 1 В. В разомкнутом состоянии к ключу может быть приложено напряжение до 8 В, допустимая утечка тока через ключ не должна превышать 50 мкА.

При организации ДУ одновременно нескольких модулей электропитания не допускается установка дополнительных элементов в цепи, соединяющие выводы «ВКЛ/ВЫКЛ», «-ВХ» и коммутирующий ключ. Если функция ДУ не используется, вывод «ВКЛ/ВЫКЛ» допускается оставить неподключенным или обрезать.

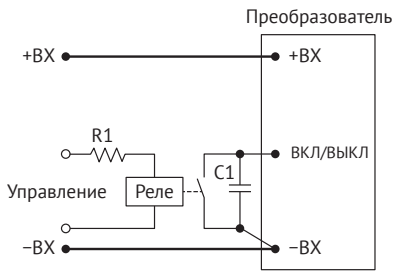


Рис. 4. ДУ с помощью реле.

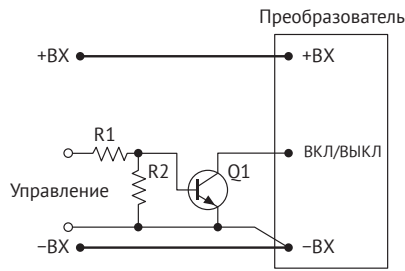


Рис. 5. ДУ с помощью биполярного транзистора.

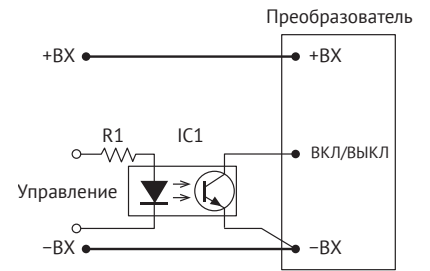


Рис. 6. ДУ с помощью оптрона.

7.1.2. Выключение модулей путем подачи управляющего сигнала

Если напряжение на управляющем выводе менее 1,0 В, то модуль перейдет в выключенное состояние. Если напряжение на управляющем выводе 2,5 В и более, то модуль перейдет во включенное состояние. Максимальное напряжение, прикладываемое к входу «ВКЛ/ВЫКЛ», не должно превышать 50 В.

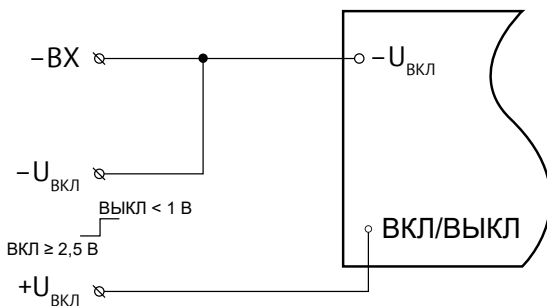


Рис. 7. Управление логическим напряжением.

7.2. Регулировка

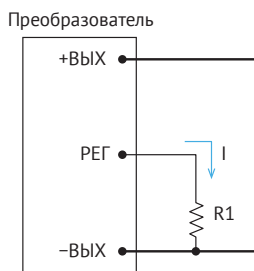


Рис. 8. Регулировка увеличением $U_{ВЫХ}$

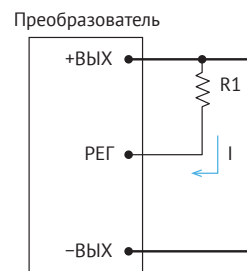


Рис. 9. Регулировка снижением $U_{ВЫХ}$

Регулирование выходного напряжения модулей осуществляется путем подключения вывода «РЕГ» через резистор к выводу «-ВЫХ» для увеличения выходного напряжения [Рис. 8] или к выводу «+ВЫХ» для уменьшения выходного напряжения [Рис. 9].

7.3. Синхронизация

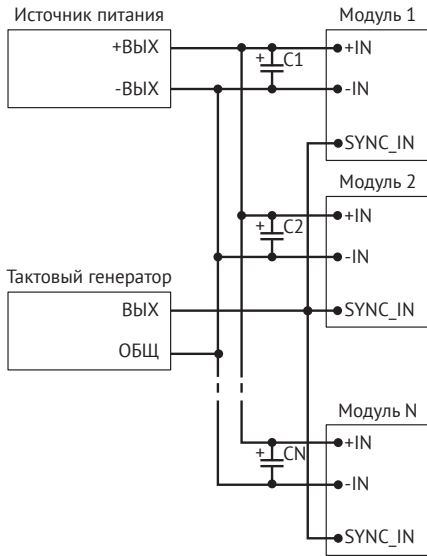


Рис. 10. Пример построения системы с синхронизацией от внешнего тактового генератора.

Тип модуля	Параметр	Мин.	Ном.	Макс.
МДМ400-С	Напряжение верхнего порога, В	3,5	-	5,5
	Напряжение нижнего порога, В	0	-	0,5
	Коэффициент заполнения	0,2	-	0,5
	Частота синхроимпульсов, кГц	750	800	900

7.4. Выносная обратная связь

Применение выносной обратной связи (ОС) позволяет обеспечить компенсацию падения напряжения на соединительных проводах и развязывающих диодах. Максимальная величина компенсации падения выходного напряжения не менее 10% $U_{ВЫХ}$. Для обеспечения лучшей помехозащищённости выводы «+ОС» и «-ОС» модулей электропитания рекомендуется подключать к нагрузке «витой парой» сечением не менее 0,1 мм².

Типовая схема включения выносной ОС для системы электропитания с «длинными» линиями питания приведена на рисунке:

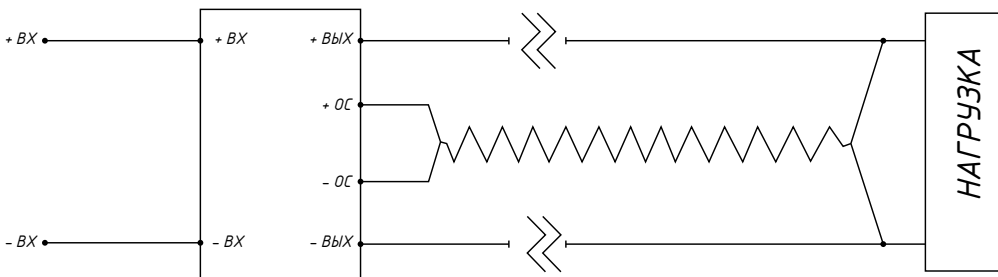


Рис. 11. Типовая схема включения выносной ОС.

В случае, когда функция выносной ОС не используется, необходимо напрямую соединить вывод «+ОС» с выводом «+ВЫХ», вывод «-ОС» с выводом «-ВЫХ». Не допускается оставлять неподключёнными выходы «+ОС» и «-ОС».

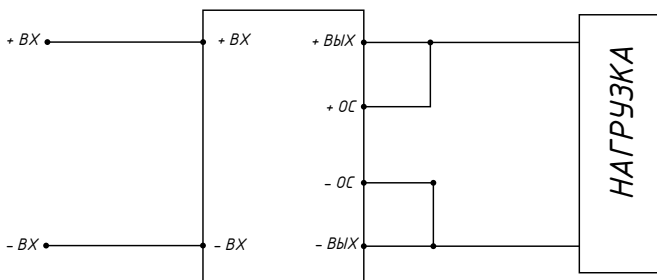


Рис. 12. Типовая схема включения без использования выносной ОС.

7.5. Параллельная работа

Модули МДМ400-С имеют функцию параллельной работы на общую нагрузку. Возможность параллельного соединения выходов модулей электропитания для работы на общую нагрузку позволяет увеличить суммарную выходную мощность модулей до значения:

$$P_{\text{сумм}} = 0,85 \cdot N \cdot P_{\text{н}}$$

0,85 – рекомендуемый коэффициент загрузки модулей

N – количество модулей, включаемых параллельно

$P_{\text{н}}$ – номинальная выходная мощность модуля, Вт

Допускается параллельное подключение до четырех модулей одновременно.

Подключение модулей электропитания для параллельной работы осуществляется соединением входных и выходных цепей модулей на мощные сборные шины и объединением у них выводов параллельной работы, синхронизации и дистанционного выключения соответствии с [Рис. 13] и [Рис. 14]. При этом необходимо соблюдать следующие рекомендации:

- модули электропитания должны располагаться в непосредственной близости друг от друга.
- входные и выходные конденсаторы должны соответствовать типовой схеме включения модуля и располагаться в непосредственной близости от соответствующих штырей модулей;
- предохранители FU1 – FU4 должны кратчайшим путем соединяться с входными конденсаторами модулей;
- разделительные диоды VD1 – VD4 должны кратчайшим путем соединяться с выходными конденсаторами модулей. В качестве диодов VD1 – VD4 применяются диоды Шоттки, имеющие минимальное падение напряжения. Их максимальное обратное напряжение должно быть в 1,5 – 2 раза больше, чем номинальное выходное напряжение модулей. Максимальный прямой ток диодов должен минимум в два раза превосходить номинальный выходной ток одного модуля.
- проводники, соединяющие выходные выходы модулей со сборными шинами должны быть одинаковыми, минимальной длины и большого сечения. При этом особое внимание следует обратить на «минусовые» выходы модулей электропитания. Подключение в «минусовые» выходные цепи разделительных диодов и токоизмерительных резисторов не допускается;
- сборные шины должны иметь сечение в N раз большее, чем проводники, соединяющие модули с шиной, где N – количество модулей, включенных параллельно;
- соединение сборных шин с нагрузкой должно находиться в средней части шин;
- категорически запрещается коммутировать выходные цепи модулей во включенном состоянии;
- подключение цепей выводов «ПАРАЛ» должно осуществляться дифференциальной линией или витой парой;
- модули должны быть синхронизированы по рабочей частоте с помощью вывода «СИНХР»;
- непосредственно возле нагрузки должна располагаться дополнительная емкость, тип и значение емкости представлены в [Табл. 1].

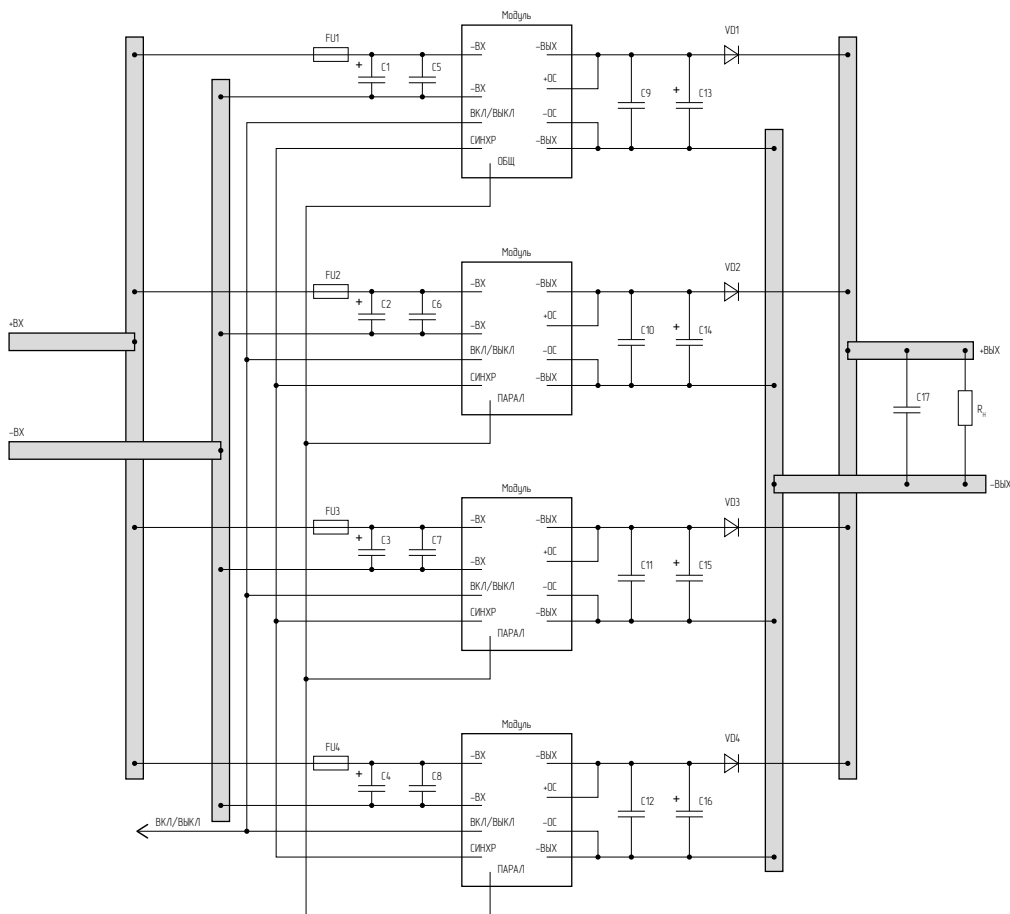


Рис. 13. Схема подключения модулей электропитания для параллельной работы

Тип модуля	Номинальное значение выходного напряжения, В					
	9	12	15	24	27	48
Значение емкости, мкФ						
МДМ400-С	1000	470	470	220	220	100

Табл. 1. Значение емкости конденсатора C17 (электролитический)

Если подключение осуществляется по [Рис. 14], то необходимо соблюдать дополнительные рекомендации:

- выводы «+ОС» и «-ОС» ведущего модуля должны подключаться к нагрузке дифференциальной линией или витой парой
- на выходе должен располагаться подгрузочный резистор R1, рассчитанный на максимальную рассеиваемую мощность не менее 10 Вт. Значение сопротивления резистора представлено в [Табл. 2].

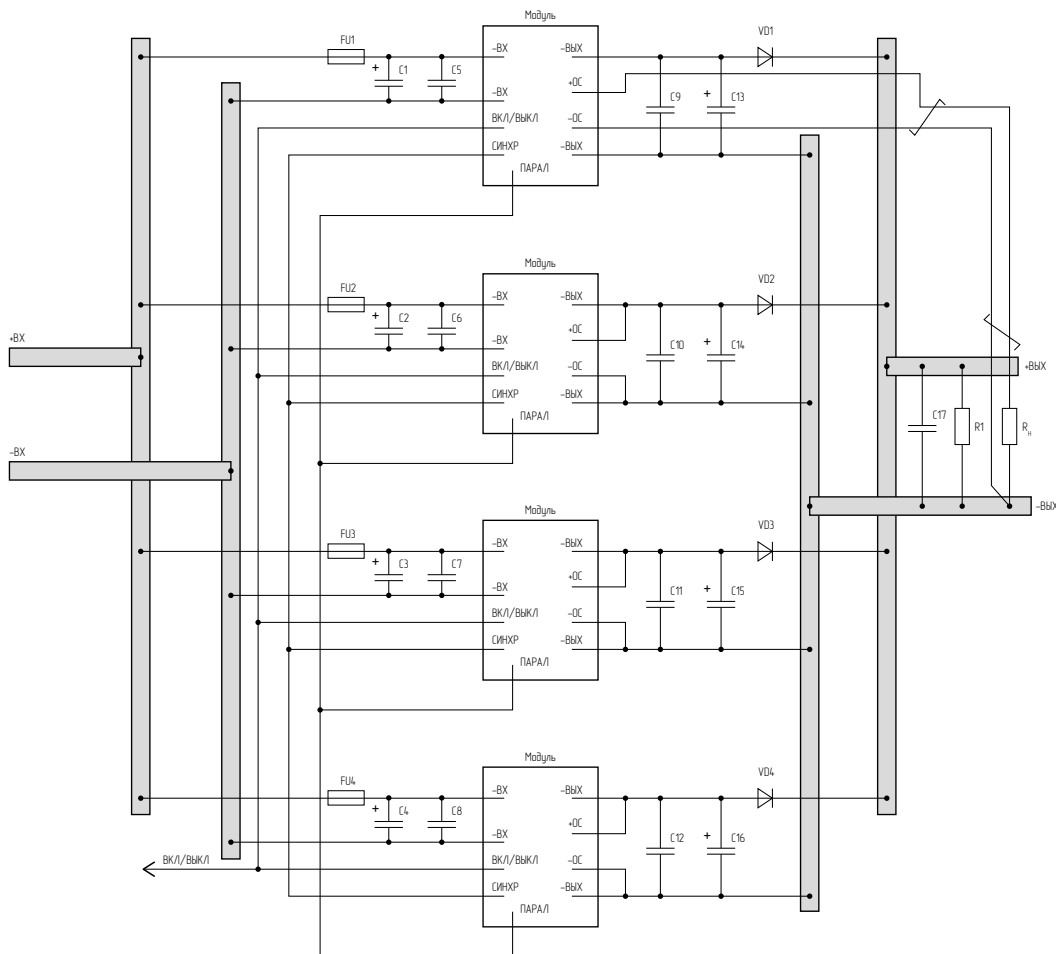


Рис. 14. Схема подключения модулей электропитания для параллельной работы с одним «ведущим» модулем.

Тип модуля	Номинальное значение выходного напряжения, В					
	9	12	15	24	28	48
	Значение сопротивления, Ом					
МДМ400-С	22	36	47	150	220	560

Табл. 2. Значение сопротивления резистора R1

Предохранители на входе и выходные разделительные диоды изолируют неисправный модуль в случае отказа от остальной системы электропитания.

8. Габаритные чертежи

Вывод	1	2	3	4	5	6	7	8	9	10
Назначение	+ВХ	ВКЛ	СИНХР	-ВХ	-ВЫХ	-ОС	РЕГ	+ОС	+ВЫХ	ПАРАЛ

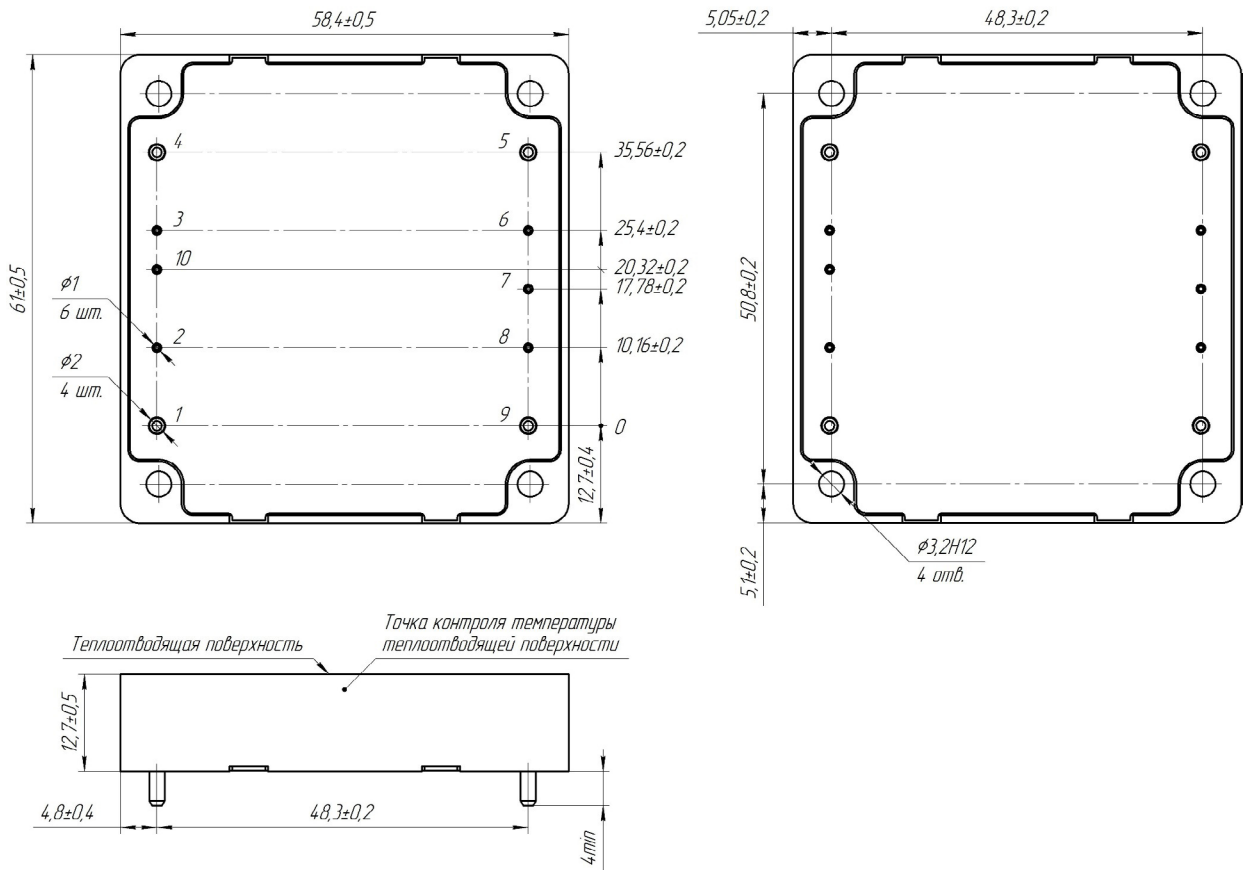


Рис. 15. Исполнение МДМ400-С.



www.aedon.ru

mail@aedon.ru

Компания «АЕДОН» – ведущий российский разработчик и производитель DC/DC преобразователей и систем электропитания для ответственных сфер применения.

+7 (473) 300-300-5, 8 800 333-81-43