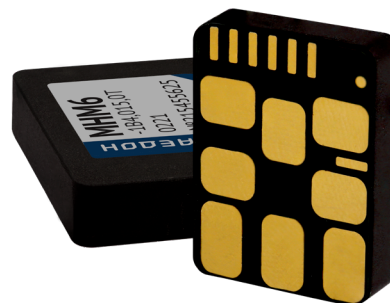


# Серия МНМ

## МНМ6

БКЯЮ.436430.008ТУ



## 1. Описание

Микромодуль МНМ — полностью интегрированное решение для организации электропитания в жестких условиях эксплуатации. Является импульсным неизолированным понижающим преобразователем. Низкопрофильная конструкция высотой 5,2 мм, включающая ШИМ-контроллер, силовые транзисторы, дроссель, конденсаторы, позволяет соответствовать большинству стандартов проектирования компактной аппаратуры ответственных сфер применения. Широкий диапазон температуры корпуса  $-60...+125^{\circ}\text{C}$  обеспечивает надежную работу на протяжении 30 000 часов в типовых условиях эксплуатации. МНМ6 позволяет обеспечить качественным электропитанием нагрузку с регулируемым напряжением в диапазоне от 4 до 15 В и током 6 А без снижения мощности вплоть до достижения максимальной температуры корпуса. Заливка компаундом позволяет функционировать в условиях высоких механических воздействий и агрессивных сред. В отличие от импульсных стабилизаторов на дискретных компонентах микромодуль позволяет снизить время проектирования и габариты системы электропитания. Возможность синхронизировать внутреннюю частоту нескольких микромодулей от внешнего тактового генератора позволяет применить более компактные фильтры радиопомех. Благодаря наличию ключевых защит и функций, МНМ6 позволяет формировать сложные распределенные высокоэффективные архитектуры электропитания.

### 1.1. Особенности

- Диапазон установки выходного напряжения 4...15 В
- Компактный размер
- LGA корпус под автоматизированный поверхностный монтаж
- Диапазон рабочей температуры корпуса  $-60...+125^{\circ}\text{C}$
- Дистанционное выключение, плавный старт, синхронизация частоты преобразования, диагностика выходного напряжения
- Высокий КПД
- Диапазон входного напряжения 18...36 В

### 1.2. Дополнительная информация

#### 1.2.1. Описание на сайте производителя

<https://aedon.ru/catalog/dcdc/series/34>

#### 1.2.2. Отдел продаж

8 800 333 81 43; [mail@aedon.ru](mailto:mail@aedon.ru)

#### 1.2.3. Техническая поддержка

[techsup@aedon.ru](mailto:techsup@aedon.ru)

#### 1.2.4. 3D модели, footprint для Altium Designer

<https://aedon.ru/content/catalog/docs/308,363,367,355,368,356,369,374,362,370/МНМ>

## 2. Содержание

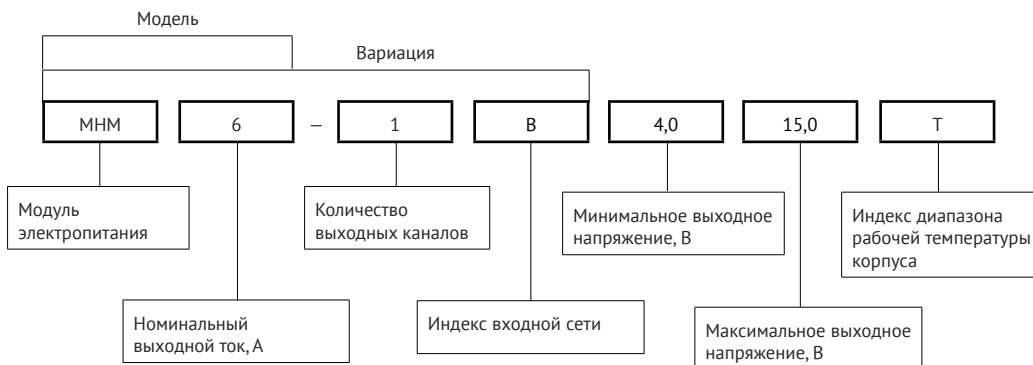
<b>1. Описание</b> .....	<b>1</b>	<b>8. Монтаж изделия</b> .....	<b>6</b>
1.1. Особенности.....	1	<b>9. Сервисные функции</b> .....	<b>6</b>
1.2. Дополнительная информация.....	1	9.1. Плавный пуск.....	6
<b>2. Содержание</b> .....	<b>2</b>	9.2. Трекинг.....	6
<b>3. Модельный ряд</b> .....	<b>2</b>	9.3. Дистанционное управление.....	7
<b>4. Условное обозначение модулей электропитания</b> .....	<b>2</b>	9.4. Установка выходного напряжения.....	7
4.1. Сокращения.....	3	9.5. Работа при малых нагрузках.....	7
<b>5. Расположение и назначение выводов</b> .....	<b>3</b>	9.6. Синхронизация частоты преобразования.....	7
<b>6. Основные характеристики</b> .....	<b>4</b>	9.7. Выход тактовых импульсов.....	8
6.1. Входные характеристики.....	4	9.8. Диагностика выходного напряжения.....	8
6.2. Выходные характеристики.....	4	9.9. Теплоотведение.....	8
6.3. Общие характеристики.....	5	<b>10. Габаритный чертёж</b> .....	<b>9</b>
6.4. Стойкость к ВВФ.....	5		
6.5. Функциональная схема.....	5		
<b>7. Схема включения</b> .....	<b>5</b>		

## 3. Модельный ряд

Наименование	Номинальное входное напряжение	Диапазон входного напряжения	Номинальный выходной ток	Диапазон установки выходного напряжения
МНМ6-1В4,015,0Т	27 В	18...36 В	6 А	4...15 В

## 4. Условное обозначение модулей электропитания

Для получения дополнительной информации свяжитесь с отделом продаж по телефону 8 800 333 81 43 или электронной почте [mail@aedon.ru](mailto:mail@aedon.ru)



Возможно получение отрицательного напряжения при изменении схемы подключения подробнее: <https://aedon.ru/recommendations/14>.

## 4.1. Сокращения

В настоящем DATASHEET приняты следующие сокращения:

Сокращение	Описание
$P_{\text{ВЫХ.}}$	Выходная мощность
$U_{\text{ВЫХ.НОМ.}}$	Номинальное выходное напряжение
$I_{\text{ВЫХ.НОМ.}}$	Номинальный выходной ток
$I_{\text{ВЫХ.МИН.}}$	Минимальный выходной ток
$U_{\text{ВХ.НОМ.}}$	Номинальное входное напряжение
$U_{\text{ВХ.МИН.}} \dots U_{\text{ВХ.МАКС.}}$	Диапазон входного напряжения
$T_{\text{КОРП.}}$	Рабочая температура корпуса
$T_{\text{ОКР.}}$	Рабочая температура окружающей среды
НКУ	Нормальные климатические условия (температура воздуха от 15°C до 35°C)
ТУ	БКЯЮ.436430.008ТУ

## 5. Расположение и назначение выводов

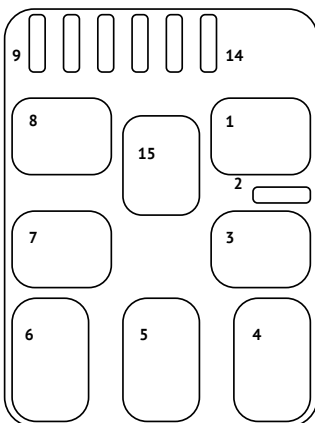


Рис. 1. Расположение контактных площадок модуля МНМ6. Вид Сверху.

Вывод	Назначение	Описание
1, 8	+IN	Входное напряжение. Внешние входные конденсаторы подключаются между этими выводами и выводами PGND в непосредственной близости от модуля.
2	FB	Вход обратной связи модуля. Выходное напряжение зависит от сопротивления резистора, подключенного между этим выводом и выводом PGND.
3, 7	PGND	Силовая земля, возврат тока силового каскада модуля. Минусовые цепи входных и выходных конденсаторов CIN и COUT подключаются между этой группой контактов и группами +IN и +OUT соответственно.
4, 5, 6	+OUT	Выходное напряжение модуля. Внешние выходные конденсаторы и нагрузка подключаются между этими выводами и выводами PGND в непосредственной близости от модуля.
9	EN	Модули могут включаться и выключаться по внешней команде подаваемой на вывод «EN». Дистанционное выключение модулей осуществляется путём соединения вывода «EN» с выводом «PGND» или «COM».
10	CLKOUT	Вывод тактовых импульсов. Частота тактовых импульсов равна частоте преобразования модуля. Амплитуда импульсов находится в диапазоне от 3,0 до 3,5 В.
11	SYNC	Внешняя синхронизация частоты преобразования, а также выбор режима работы на низкой нагрузке
12	TR/SS	Вывод функции Трекинга и Плавного старта, которые позволяют контролировать скорость нарастания выходного напряжения модуля в процессе запуска.

Вывод	Назначение	Описание
13	COM	Сигнальная земля. Соединена с силовой землей внутри модуля.
14	PG	Вывод функции диагностики выходного напряжения. При напряжении на выходе модуля в рамках установившегося значения, от $0,95 \cdot U_{ном}$ до $1,05 \cdot U_{ном}$ , на выводе «PG» должно присутствовать напряжение высокого уровня, равное выходному напряжению модуля. Если напряжение на выходе модуля находится за рамками установившегося значения, менее $0,85 \cdot U_{ном}$ или более $1,15 \cdot U_{ном}$ , то напряжение на выводе «PG» не должно превышать 0,4 В.
15	HS/PGND	Вывод «HS/PGND» используется для отвода тепла от микросхемы ШИМ-контроллера установленного внутри модуля. Данный вывод должен быть распаян на медный полигон обеспечивающий допустимый температурный режим работы модуля.

## 6. Основные характеристики

Полное описание характеристик, условий эксплуатации, методик измерений и контроля параметров при производстве можно найти в технических условиях (ТУ). Обращаем внимание, что именно ТУ является нормативно-техническим документом продукции.

### 6.1. Входные характеристики

Параметр	Диапазон входного напряжения	Условия	Значение	Размерность
Максимальное потребление тока модулем при номинальном входном напряжении	27 (18...36) В	Потребление тока в выключенном состоянии	0,5	мА
		Потребление тока в режиме XX, мА	15	мА

### 6.2. Выходные характеристики

Параметр	Условие	Значение	Размерность
Номинальный выходной ток		6	А
Минимальный выходной ток		0	А
Диапазон выходного напряжения		4,0...15,0	В
Нестабильность выходного напряжения при плавном изменении входного напряжения	-	$\pm 0,7 \%$	%
Нестабильность выходного напряжения при плавном изменении выходного тока	выходной ток = 10...100%	$\pm 0,7 \%$	%
Температурная нестабильность выходного напряжения	-	$\pm 1,5 \%$	%
Суммарная нестабильность выходного напряжения модулей во всем диапазоне входных напряжений, выходных токов и температур окружающей среды		$\pm 3,4 \%$	%
Переходное отклонение выходного напряжения при скачкообразном изменении входного напряжения	От $U_{ном}$ до $U_{макс}$ и обратно, при номинальном выходном токе	$\pm 5 \%$	%
Переходное отклонение выходного напряжения модулей при скачкообразном уменьшении выходного тока	уменьшение на 25 % от номинального и обратно, при номинальном входном напряжении	$\pm 5 \%$	%
Защита от перегрузки и КЗ	Переходит в режим ограничения тока	16	А
Пульсации	$U_{вых} \leq 10$ В	130	мВ

### 6.3. Общие характеристики

Параметр	Условия	Значение	Размерность
Температурный диапазон корпуса	Температура на выводе HS/PGND	-60...+125	°C
Величина напряжения кондуктивных радиопомех	ГОСТ 30429-96 (2.1)	ограничена кривой 3	-
Гамма-процентная наработка на отказ	Гамма = 95% $U_{ВХ} = U_{ВХ\text{ ном}}, P_{ВЫХ} = 0,7 \times P_{ВЫХ\text{ ном}}$ $0,5 \times T_{\text{КОРП МАКС}} < T_{\text{КОРП}} \leq 0,7 \times T_{\text{КОРП МАКС}}$	30 000	ч

### 6.4. Стойкость к ВВФ

Наименование ВВФ	Наименование характеристик ВВФ	Значение воздействующего фактора	Размерность
Механический удар одиночного действия	Пиковое ударное ускорение	10000 (1000)	м/с <sup>2</sup> (g)
Повышенная температура корпуса	Максимальное значение при эксплуатации,	125	°C
Изменение температуры среды	Диапазон изменения температуры среды	от -60 до +120	°C

### 6.5. Функциональная схема

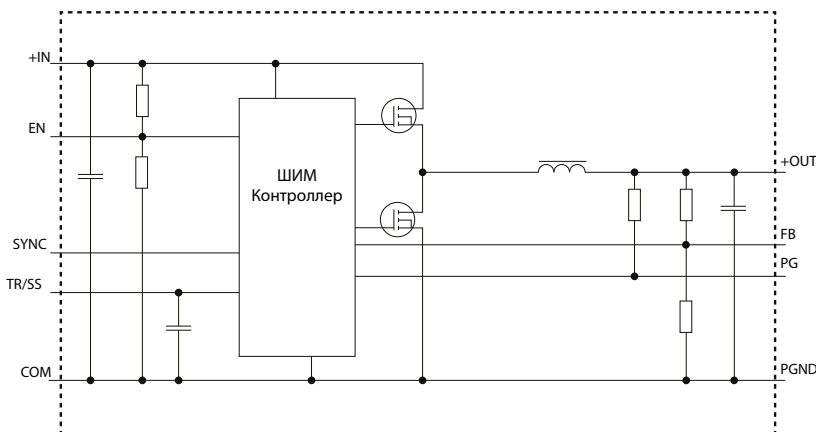


Рис. 2. Функциональная схема модуля электропитания МНМ6.

## 7. Схема включения

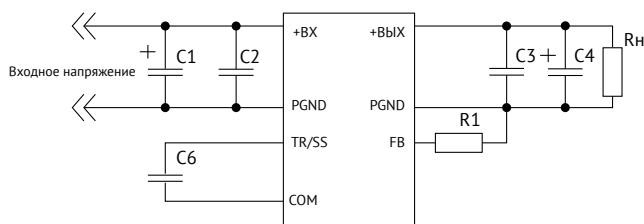


Рис. 3. Типовая схема включения модуля электропитания МНМ.

C1	танталовый конденсатор	В	27 В	22 мкФ
C2	керамический конденсатор			10 мкФ
C3	керамический конденсатор			188 мкФ*
C4	танталовый конденсатор			100 мкФ*
R1	Соответствующее значения для элемента R1 - см. «9.4. Установка выходного напряжения»			

\* Рассчитано на  $U_{\text{вых}} = 5 \text{ В}$ , при увеличении напряжения допустимо снижение ёмкости конденсатора.

## 8. Монтаж изделия

Монтаж изделия на печатную плату производить с использованием оборудования для поверхностного монтажа ЭРИ. При выборе паяльных паст руководствоваться требованиями ОСТ 4Г 0.033.200, раздел 5. Использовать паяльные пасты с шариками припоя не менее 3 типа (размер шариков 20 – 45 мкм) из оловянно-свинцовых сплавов: Sn63/Pb37; Sn62/Pb36/Ag2 или Sn62.6/Pb36.8/Ag0.4/Sb0.2.

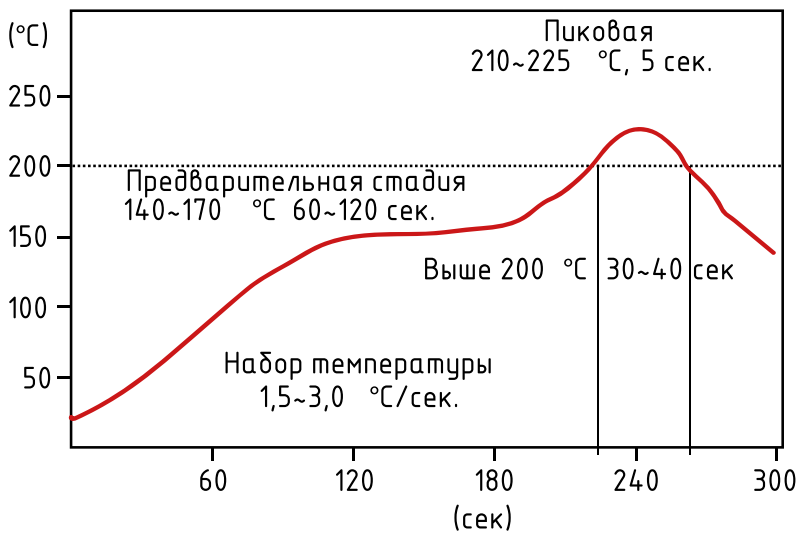


Рис. 4. Профиль оплавления.

## 9. Сервисные функции

### 9.1. Плавный пуск

Модули имеют встроенный режим плавного пуска. Режим плавного пуска модуля регулируется изменением емкости конденсатора C6. В качестве конденсатора C6 рекомендуется использовать керамический конденсатор с низким током утечки, например K10-84в. Максимальная емкость конденсатора C6 не ограничена. Допускается не устанавливать конденсатор C6, при этом время плавного пуска будет минимальным. Максимальное напряжение на выводе «TR/SS» не превышает 4 В.

### 9.2. Трекинг

Модули имеют встроенную функцию трекинга. Данная функция позволяет пользователю регулировать скорость нарастания выходного напряжения модуля в процессе запуска. Режим трекинга регулируется с помощью напряжения на выводе «TR/SS». При подаче напряжения на вывод «TR/SS» меньше 1,5 В, выходное напряжение регулируется пропорционально напряжению на выводе «TR/SS». При подаче напряжения на вывод «TR/SS» более 1,6 В, выходное напряжение определяется резистором R1.

### 9.3. Дистанционное управление

Модули могут включаться и выключаться по внешней команде подаваемой на вывод «EN». Дистанционное выключение модулей осуществляется путём соединения вывода «EN» с выводом «PGND» или «COM». Соединение может осуществляться с помощью механического контакта или электрического ключа типа «разомкнутый коллектор». При этом через ключ может протекать ток до 2 мА, а максимальное падение напряжение на ключе должно быть не более 1,0 В. В разомкнутом состоянии к ключу может быть приложено напряжение до 6 В, допустимый ток утечки через ключ не превышает 50 мкА. Выводы «PGND» и «COM» соединены между собой внутри модуля.

### 9.4. Установка выходного напряжения

Установка выходного напряжения модулей осуществляется путем подключения резистора R1 между выводом «FB» и «PGND». Соответствие номинала резистора выходному напряжению модуля определяется по формуле:

$$R1 [Ом] = \frac{3783}{U_{out} - 0,97},$$

При выборе выходного напряжения модуля необходимо учитывать падение напряжения вход-выход на модуле. Максимальное выходное напряжение модуля с учетом падения напряжения вход – выход при максимальном токе нагрузки модуля, ниже входного напряжения на (1,5 – 2) В (типовое значение).

### 9.5. Работа при малых нагрузках

Модули имеют два различных режима работы на малых нагрузках, выбор режимов осуществляется путем подачи напряжения на вывод «SYNC» согласно таблице ниже.

- Пакетный режим работы обеспечивает пониженное потребление модуля в режиме малых нагрузок. Модуль поддерживает напряжение на нагрузке путем генерации пакетов импульсов. Частота генерации пакетов импульсов меняется в зависимости от нагрузки.
- Режим пропуска импульсов обеспечивает фиксированную частоту преобразования в большем диапазоне нагрузок. При этом потребление модуля на холостом ходу увеличивается по сравнению с пакетным режимом работы. В таблице 7.1 приведено потребление в режиме пропуска импульсов.

Режим работы	Напряжение на выводе «SYNC», В		
	Мин.	Ном.	Макс.
Пакетный режим	0	-	0,6
Режим пропуска импульсов	-	NC	-
Режим плавающей частоты	3,0	-	5,0

Режим плавающей частоты, позволяет уменьшить создаваемые модулем помехи для обеспечения лучшей электромагнитной совместимости. При этом частота преобразования модуля модулируется более низкой частотой. Выбор режима плавающей частоты осуществляется путем подачи соответствующего уровня напряжения на вывод «SYNC».

### 9.6. Синхронизация частоты преобразования

Модули имеют режим синхронизации по переднему фронту тактовых импульсов подаваемых на вход «SYNC». Амплитуда тактовых импульсов должна быть в диапазоне от 2,5 до 5 В. При синхронизации от внешнего сигнала модули автоматически переходят в режим пропуска импульсов на малых нагрузках. Параметры внешнего синхроимпульса приведены в таблице:

Параметр	Мин.	Ном.	Макс.
Верхний уровень импульса, В	1,5	-	5,0
Нижний уровень импульса, В	0	-	0,6
Коэффициент заполнения	0,2	-	0,7
Частота синхроимпульсов, кГц	300	400	500

## 9.7. Выход тактовых импульсов

Модуль имеет выход тактовых импульсов, вывод «CLKOUT». Частота тактовых импульсов равна частоте преобразования модуля. Амплитуда импульсов находится в диапазоне от 3,0 до 3,5 В. Данный сигнал может быть использован для синхронизации частоты работы нескольких модулей по схеме ведущий-ведомый. Для этого необходимо соединить вывод «CLKOUT» ведущего модуля с выводами «SYNC» ведомых модулей. Максимальное количество подключаемых ведомых модулей не более четырех. Для увеличения количества подключаемых ведомых модулей можно использовать каскадную схему подключения.

Если ведущий модуль находится в пакетном режиме работы, то на выводе «CLKOUT» присутствует низкий уровень напряжения, не более 0,6 В. При этом ведомые модули так-же переходят в пакетный режим работы.

## 9.8. Диагностика выходного напряжения

При напряжении на выходе модуля в рамках установившегося значения, от  $0,95 \cdot U_{НОМ}$  до  $1,05 \cdot U_{НОМ}$ , на выводе «PG» присутствует напряжение высокого уровня, равное выходному напряжению модуля. Если напряжение на выходе модуля находится за рамками установившегося значения, менее  $0,85 \cdot U_{НОМ}$  или более  $1,15 \cdot U_{НОМ}$ , то напряжение на выводе «PG» не превышает 0,4 В.

## 9.9. Теплоотведение

Вывод «HS/PGND» используется для отвода тепла от микросхемы ШИМ-контроллера и других внутренних компонентов. Данный вывод должен быть распаян на медный полигон обеспечивающий допустимый температурный режим работы модуля. Для уменьшения теплового сопротивления между выводом «HS/PGND» и теплоотводящим полигоном рекомендуется использовать увеличенное количество переходных отверстий. Для более эффективного отвода тепла рекомендуется использовать дополнительный радиатор, произвольной формы, обеспечивающий заданный тепловой режим, как показано на рисунке 7. Наличие радиатора не является обязательным условием эксплуатации. При эксплуатации температура площадки вывода «HS/PGND» не должна превышать 125 °С. При превышении указанной температуры в модуле может срабатывать защита по превышению температуры ШИМ-контроллера, блокирующая работу модуля.

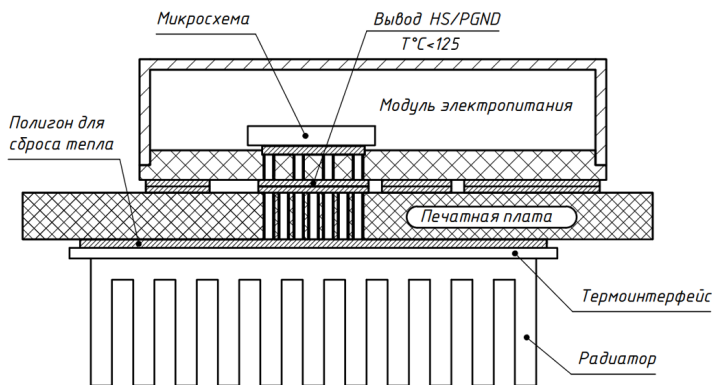


Рис. 5. Эффективный отвод тепла от модуля.

## 10. Габаритный чертёж

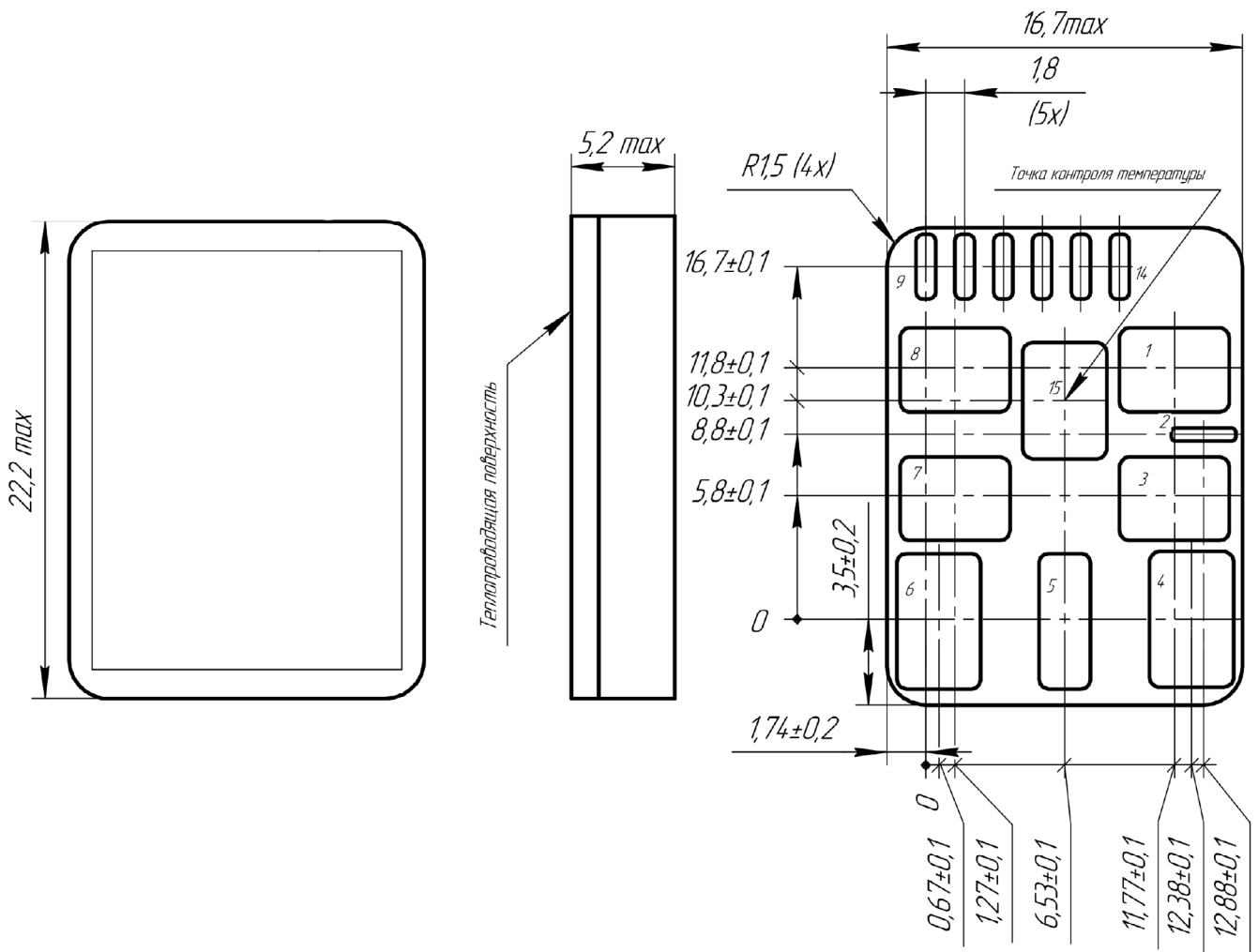


Рис. 6. Габаритный чертёж МНМ6.

№ вывода	Форма выводов	Длина, мм	Ширина, мм	Радиус скругления, мм
1, 3, 7, 8, 15		5,2	4	1,2
4, 5, 6		6,4	4	1,2
2, 9, 10, 11, 12, 13, 14		3	0,8	0,2

Вывод	1, 8	2	3, 7	4, 5, 6	9	10	11	12	13	14	15
Назначение	+IN	FB	PGND	+OUT	EN	CLKOUT	SYNC	TR/SS	COM	PG	HS/PGND



[www.aedon.ru](http://www.aedon.ru)

[mail@aedon.ru](mailto:mail@aedon.ru)

Компания «АЕДОН» – ведущий российский разработчик и производитель DC/DC преобразователей и систем электропитания для ответственных сфер применения.

Россия, 394026, Воронеж, ул. Дружинников, 56

+7 (473) 300-300-5, 8 800 333-81-43