

МДМ1000-П

Унифицированные DC/DC преобразователи

БКЯЮ.436630.001ТУ

Приёмка ВП



1. Описание

Изолированные DC/DC модули электропитания МДМ-П для жестких условий эксплуатации в аппаратуре специального назначения.

При небольших габаритах (168×122×16 мм) максимальная выходная мощность модулей достигает 1000 Вт. При этом модули способны работать в широком диапазоне температур корпуса (–60°С...+125°С). Они могут включаться и выключаться по команде, имеют полный комплекс защит от перегрузки по току, короткого замыкания.

Полимерная герметизирующая заливка обеспечивает надежную защиту от внешних воздействующих факторов и исключает повреждения преобразователя, вызванные вибрацией или попаданием грязи, влаги или соляного тумана. Модули проходят специальные виды температурных и предельных испытаний, в том числе электротермотренировку с экстремальными режимами включения и выключения.

1.1. Разработаны в соответствии

- ГОСТ РВ 0015-002, ГОСТ РВ 20.57.413 ГОСТ Р ИСО 9001
- ГОСТ В 25803-91 (2.1.) для кривой 3
- ГОСТ РВ 20.39.414.1-97 группа 4У с уточнением п.4.4. ТУ
- ГОСТ РВ 20.39.412
- ГОСТ 15150-69 исполнение «В»

1.2. Особенности

- Гарантия 20 лет
- Включены в перечень ЭКБ 18
- Выходной ток до 40 А
- Низкопрофильная 16 мм конструкция с цилиндрическими выводами
- Рабочая температура корпуса –60...+90°С, –60...+125°С
- Защита от КЗ и перенапряжения, тепловая защита
- Дистанционное вкл/выкл
- Регулировка выходного напряжения
- Параллельная работа, выносная обратная связь
- Полимерная герметизирующая заливка

1.3. Дополнительная информация

1.3.1. Описание на сайте производителя

<https://aedon.ru/catalog/dcdc/series/11>

1.3.2. Отдел продаж и служба технической поддержки

+7 (473) 300-300-5; mail@aedon.ru

1.3.3. 3D модели, footprint для Altium Designer

<https://aedon.ru/content/catalog/docs/154,206,308,352/МДМ-П>

1.3.4. Ответы на часто задаваемые вопросы и полезные материалы:

<https://aedon.ru/faq/>

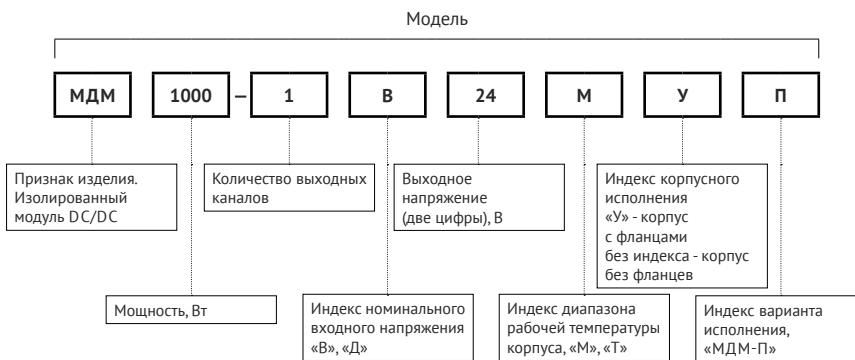
<https://dzen.ru/aedon/>

2. Содержание

1. Описание	1	6. Схемы подключения	5
1.1. Разработаны в соответствии	1	6.1. Рекомендуемая топология печатной платы	5
1.2. Особенности	1	7. Сервисные функции	5
1.3. Дополнительная информация	1	7.1. Дистанционное управление	5
2. Содержание	2	7.2. Регулировка	6
3. Информация для заказа	2	7.3. Подключение модулей для параллельной работы	7
3.1. Сокращения	2	7.4. Выносная обратная связь	8
3.2. Выходная мощность и ток	3	7.5. Диагностика выходного напряжения	8
3.3. Индекс номинального входного напряжения	3	8. Результаты испытаний	9
4. Основные характеристики	3	8.1. КПД	9
4.1. Выходные характеристики	3	8.2. Ограничение мощности	10
4.2. Защиты	4	8.3. Осциллограммы	10
4.3. Общие характеристики	4	9. Габаритные чертежи	11
4.4. Конструктивные параметры	4	9.1. Модуль МДМ1000-1xxxП одноканальный	11
5. Функциональные схемы	4	10. Радиаторы охлаждения	12

3. Информация для заказа

Для получения дополнительной информации свяжитесь с отделом продаж по телефону +7 (473) 300-300-5 или электронной почте mail@aedon.ru



3.1. Сокращения

В настоящем DATASHEET приняты следующие сокращения:

Сокращение	Описание
$P_{\text{ВЫХ.}}$	Выходная мощность
$U_{\text{ВЫХ.НОМ.}}$	Номинальное выходное напряжение
$I_{\text{ВЫХ.НОМ.}}$	Номинальный выходной ток
$I_{\text{ВЫХ.МИН.}}$	Минимальный выходной ток
$U_{\text{ВХ.НОМ.}}$	Номинальное входное напряжение
$U_{\text{ВХ.МИН.}} \dots U_{\text{ВХ.МАКС.}}$	Диапазон входного напряжения
$T_{\text{КОРП.}}$	Рабочая температура корпуса
$T_{\text{ОКР.}}$	Рабочая температура окружающей среды
НКУ	Нормальные климатические условия (температура воздуха от 15°C до 35°C)
ТУ	БКЯЮ.436630.001ТУ

3.2. Выходная мощность и ток

Модель	МДМ1000-П	
Выходная мощность, Вт	960	1000
Номинальное выходное напряжение, В*	24	27
Номинальный выходной ток, А	40	37,04

*По согласованию возможно изготовление нестандартных выходных напряжений (в диапазоне от 3 до 80 В).

3.3. Индекс номинального входного напряжения

Параметр	Индекс «В»	Индекс «Д»
Номинальное входное напряжение, В	27	60
Диапазон входного напряжения, В	17...36	36...72
Диапазон переходного отклонения (1 с), В	17...40	36...84

4. Основные характеристики

Полное описание характеристик, условий эксплуатации, методик измерений и контроля параметров при производстве можно найти в технических условиях (ТУ). Обращаем внимание, что именно ТУ является нормативно-техническим документом продукции.

4.1. Выходные характеристики

Параметр		Значение
Подстройка выходного напряжения в одноканальных модулях		$\pm 5\%$ от $U_{\text{вых.ном.}}$
Установившееся отклонение выходного напряжения		$\pm 2\%$ от $U_{\text{вых.ном.}}$
Нестабильность выходного напряжения	При плавном изменении входного напряжения и выходного тока	макс. $\pm 2\%$ от $U_{\text{вых.ном.}}$
	Температурная нестабильность	макс. $\pm 3\%$ от $U_{\text{вых.ном.}}$
	Суммарная нестабильность	$\pm 5\%$
Размах пульсаций (пик-пик)	При токах нагрузки с 10% до 100% от $I_{\text{вых.ном.}}$	$< 2\%$ от $U_{\text{вых.ном.}}$
Максимальная ёмкость нагрузки	с 15 до 27 В вкл. с 27 до 36 В вкл. с 36 до 68 В вкл.	250 мкФ 100 мкФ 33 мкФ
Время включения	по команде ДУ [7.1]	$< 0,1$ с
Переходное отклонение выходного напряжения	При скачкообразном изменении с $U_{\text{вх.мин.}}$ до $U_{\text{вх.макс.}}$ (длительность фронта > 500 мкс)	макс. $\pm 10\%$ от $U_{\text{вых.ном.}}$
	При скачкообразном изменении тока нагрузки с 50% до 100% от $I_{\text{вых.ном.}}$ (длительность фронта > 500 мкс)	
Работа на холостом ходу*	При токах нагрузки менее 10% от $I_{\text{вых.ном.}}$	$\leq 1,3 \times U_{\text{вых.ном.}}$

* При работе на малых нагрузках (менее 10%) и на холостом ходу амплитуда пульсаций выходного напряжения не нормируется. При этом возможно проявление режима «релаксации», т.е. периодического появления и пропадаания напряжения на выходе модуля, которое не является браковочным признаком. Длительная эксплуатация модуля в режиме холостого хода не рекомендуется.

4.2. Защиты

Параметр	Значение
Уровень срабатывания защиты от перегрузки	$< 1,8 \times P_{\text{ВЫХ}}$
Защита от короткого замыкания	автоматическое восстановление
Защита от перенапряжения на выходе	есть, $> 1,5 \times U_{\text{ВЫХ.НОМ}}$
Синусоидальная вибрация	1...2000 Гц, 200 (20) м/с ² (g), 0,3 мм
Устойчивость к пыли	есть
Устойчивость к соляному туману	есть
Устойчивость к влаге (T _{ОКР.} =35°C)	98%

4.3. Общие характеристики

Параметр	Значение	
Рабочая температура корпуса	С индексом диапазона «Т»	-60...+125 °С
	С индексом диапазона «М»	-60...+90 °С
Частота преобразования	250 кГц ±10 % (фикс, ШИМ)	
Прочность изоляции (60 с)	вход/выход, вход/корпус, выход/корпус	~500 В, 50 Гц
Сопротивление изоляции @ =500 В, НКУ	вход/выход, вход/корпус, выход/корпус	не менее 20 МОм
Тепловое сопротивление корпус - окружающая среда		2,7 °С/Вт
Гамма-процентная наработка на отказ, при Y=97,5% (в типовом режиме)		50 000 ч
Гарантийный срок эксплуатации		20 лет
Гарантийный срок хранения		25 лет

4.4. Конструктивные параметры

Параметр	Значение
Габаритные размеры	не более 168×122×16 мм без учета выводов
Масса	не более 690 г
Материал корпуса	алюминий с покрытием МДО
Материал компаунда	эпоксидный
Материал выводов	оловянная бронза
Условия пайки	260 °С @ 5 с

5. Функциональные схемы

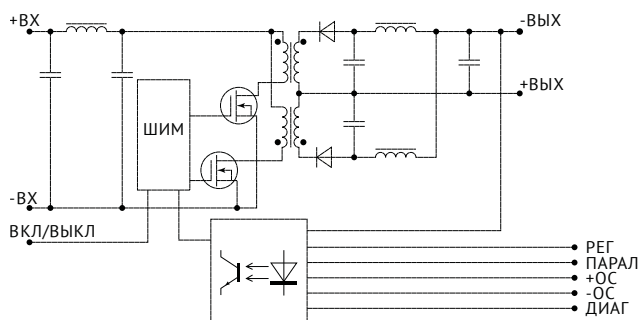
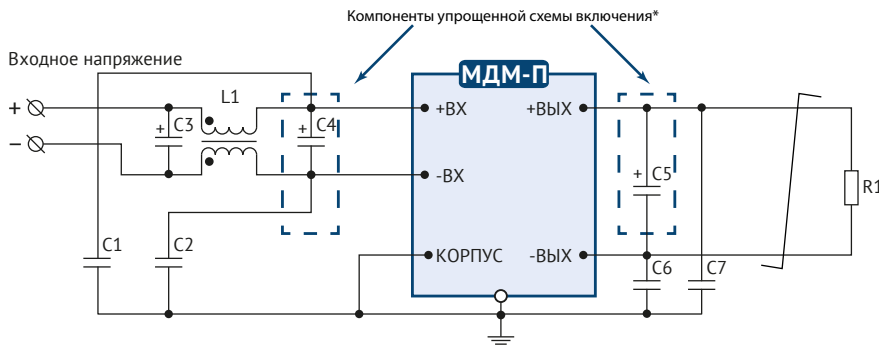


Рис. 1. Функциональная схема МДМ1000-П.

6. Схемы подключения



Конденсатор C4 является обязательным элементом схемы включения

Рис. 2. Типовая схема подключения.

Описание элементов схемы подключения МДМ1000-П

L1	синфазный дроссель	Входное напряжение	=27 В («В») =60 В («Д»)	15-30 мкГн
C3, C4	танталовый конденсатор (например: К53-22)	Входное напряжение	=27 В («В») =60 В («Д»)	470-1000 мкФ 100-220 мкФ
C1, C2	керамический конденсатор (например: К10-47)			100-4700 пФ
C6, C7	керамический конденсатор (например: К10-47)			2200-4700 пФ
C5	танталовый конденсатор (например: К53-22, К52-16, К52-9)			22-100 мкФ

6.1. Рекомендуемая топология печатной платы

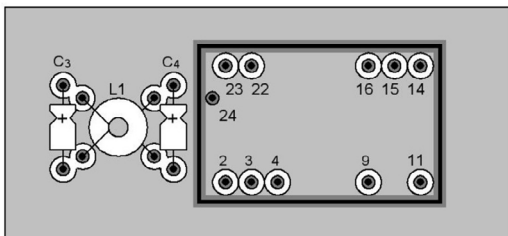


Рис. 3. Вид сверху.

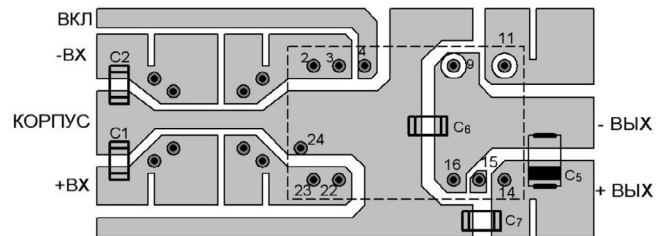


Рис. 4. Вид снизу.

7. Сервисные функции

7.1. Дистанционное управление

Функция дистанционного ВКЛ/ВЫКЛ по команде позволяет управлять работой модуля с использованием механического реле [Рис. 5], транзистора типа «разомкнутый коллектор» [Рис. 6] или оптрона [Рис. 7].

Выключение модуля электропитания должно осуществляться соединением вывода «ВКЛ» с выводом «-ВХ». При этом через ключ может протекать ток до 5 мА, а максимальное падение напряжения на ключе должно быть не более 1,1 В.

Включение модуля электропитания осуществляется размыканием ключа за время не более 5 мкс. В разомкнутом состоянии к ключу может быть приложено напряжение не более 20 В, допустимая утечка тока через ключ не должна превышать 50 мкА.

При организации дистанционного включения-выключения одновременно нескольких модулей электропитания не допускается установка дополнительных элементов в цепи, соединяющие выводы «ВКЛ», «-ВХ» и коммутирующий ключ.

Если функция дистанционного ВКЛ/ВЫКЛ не используется, вывод «ВКЛ» допускается оставить неподключенным или обрезать.

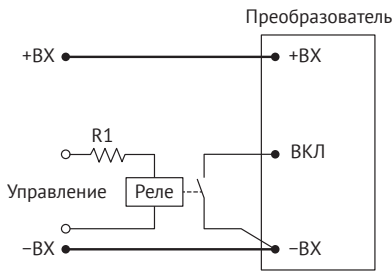


Рис. 5. ВКЛ/ВЫКЛ с помощью реле.

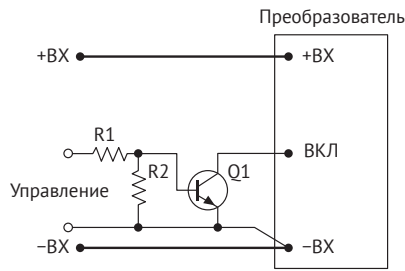


Рис. 6. ВКЛ/ВЫКЛ с помощью биполярного транзистора.

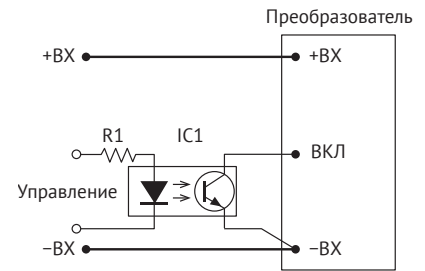


Рис. 7. ВКЛ/ВЫКЛ с помощью оптрона.

7.2. Регулировка

Регулировка выходного напряжения модулей электропитания в диапазоне не менее $\pm 5\%$ может осуществляться, например, путем подключения вывода «РЕГ» через резистор к выводу «-ВЫХ» для увеличения выходного напряжения [Рис. 8] или к выводу «+ВЫХ» для уменьшения выходного напряжения [Рис. 9].

Сопротивление резистора в цепи согласно [Рис. 8] и [Рис. 9] указано в таблице (актуально без использования функций параллельной работы и выносной обратной связи). Значения сопротивления резистора R1 являются ориентировочными и могут незначительно отличаться от приведенных. Значение тока, протекающего через резистор, до 2 мА.

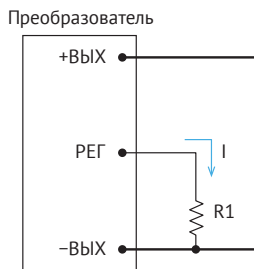


Рис. 8. Увеличение $U_{\text{вых}}$.

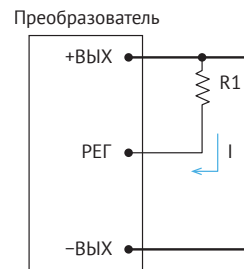


Рис. 9. Снижение $U_{\text{вых}}$.

Значение номинала регулировочных резисторов

Номинальное выходное напряжение модуля, В	Сопротивление резистора Rрег., кОм, для получения выходного напряжения										
	0,95× U _{ном.}	0,96× U _{ном.}	0,97× U _{ном.}	0,98× U _{ном.}	0,99× U _{ном.}	U _{ном.}	1,01× U _{ном.}	1,02× U _{ном.}	1,03× U _{ном.}	1,04× U _{ном.}	1,05× U _{ном.}
24	332	429	591	913	1881	∞	192	79	42	23	12
27	395	509	697	1075	2208	∞	195	81	43	24	13
48	803	1024	1392	2128	4335	∞	205	86	46	26	15

7.3. Подключение модулей для параллельной работы

Модули имеют встроенную функцию параллельной работы, которая выравнивает выходную мощность каждого из включаемых модулей, при токах загрузки близких к номинальным значениям.

Подключение для параллельной работы осуществляется запараллеливанием выходных цепей модулей в сборные шины и объединением у них выводов параллельной работы в соответствии с рисунком [Рис. 10].

При этом необходимо соблюдать следующие рекомендации:

- модули электропитания должны располагаться в непосредственной близости друг от друга. Разделительные диоды и предохранители должны кратчайшим путем соединяться с соответствующими штырями модулей;
- проводники, соединяющие выходные выводы модулей со сборными шинами, должны быть одинаковыми, минимальной длины и большого сечения. Подключение в «минусовые» выходные цепи разделительных диодов и токоизмерительных резисторов не допускается;
- сборные шины должны проходить в непосредственной близости от выходных штырей модуля и иметь сечение в N раз большее, чем проводники, соединяющие модули с шиной, где N- количество модулей, включенных параллельно;
- соединение сборных шин с нагрузкой должно находиться в средней части шин;
- категорически запрещается коммутировать выходные цепи модулей во включенном состоянии.

Возможность параллельного соединения выходов модулей электропитания для работы на общую нагрузку позволяет увеличить суммарную выходную мощность модулей до значения:

$$P_{\text{сумм.}} = 0,7 \times N \times P_{\text{макс.}}$$

где 0,7 – рекомендуемый коэффициент загрузки модулей,

N – количество модулей, включаемых параллельно,

P_{макс} – максимальная выходная мощность модуля, Вт.

При правильно выполненном подключении модулей электропитания на номинальной суммарной выходной мощности отклонение выходных токов модулей от их номинальных значений не должен превышать 15 %.

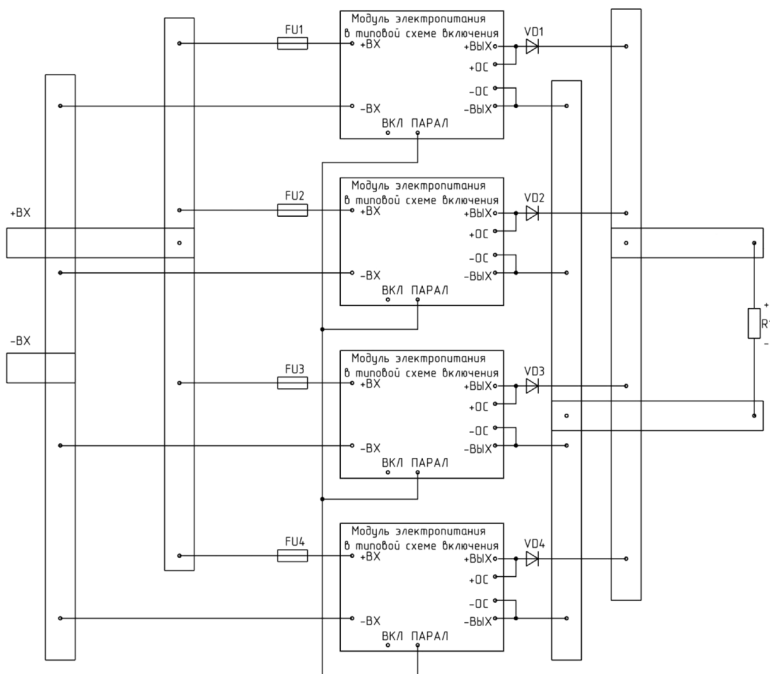


Рис. 10. Схема подключения модулей электропитания для параллельной работы (без указания элементов типовой схемы подключения [Рис. 2]).

В качестве диодов VD1...VD4 рекомендуется применять диоды Шоттки, имеющие минимальное падение напряжения. Их максимальное обратное напряжение должно быть в 1,5-2 раза больше, чем U_{ВЫХ.НОМ.} модулей. Максимальный прямой ток диодов должен минимум в два раза превосходить I_{ВЫХ.НОМ.} одного модуля. Предохранители FU1-FU4 должны быть рассчитаны на ток не менее 2 × I_{ВХ.МАКС.}

7.4. Выносная обратная связь

Применение функции выносной обратной связи позволяет компенсировать падение выходного напряжения на соединительных проводах и развязывающих диодах до 5% от $U_{\text{ВЫХ.НОМ.}}$. Для использования выносной обратной связи выводы «-ОС» и «+ОС» подключаются непосредственно к нагрузке с соблюдением полярности, как показано на [Рис. 11]. Подключение рекомендуется осуществлять витой парой проводников сечением не менее 0,1 мм.

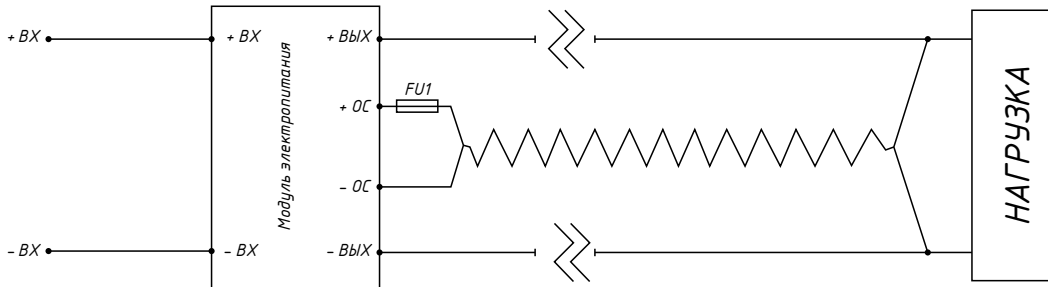


Рис. 11. Схема включения выносной ОС для системы электропитания с «длинными» линиями питания.

В случае, когда функция выносной ОС не используется, необходимо напрямую соединить вывод «+ОС» с выводом «+ВЫХ», вывод «-ОС» с выводом «-ВЫХ». Не допускается оставлять неподключёнными выводы «+ОС» и «-ОС».

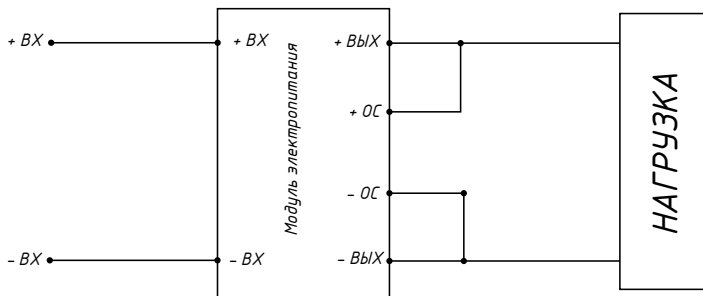


Рис. 12. Схема включения выносной ОС в случае, когда функция выносной ОС не используется.

7.5. Диагностика выходного напряжения

Вывод «ДИАГНОСТИКА» производит оценку уровня выходного напряжения модуля. Если выходное напряжение находится в диапазоне от $(0,85 \times U_n) \pm 5\%$ до $(1,15 \times U_n) \pm 5\%$, то на выходе «ДИАГНОСТИКА» присутствует напряжение высокого уровня (2,4 ... 5,4 В) относительно вывода «-ВЫХ», в противном случае - напряжение низкого уровня (не более 0,4 В).

Нагрузочная способность составляет не более 1мА, поэтому для подключения к этому выводу, например, светодиода, необходим буферный каскад. Во избежание ложных срабатываний сигнала «ДИАГНОСТИКА», общий провод буферного каскада следует подключать к выводу «-ВЫХ», а не к выводу «КОРПУС», не к физическому корпусу модуля и не к защитному заземлению.

8. Результаты испытаний

8.1. КПД

На рисунках приведены примеры измерений КПД для модулей МДМ1000-П (с зависимостью от значений входного напряжения и выходной мощности в диапазоне нагрузки 20...100%). Все представленные измерения носят ознакомительный характер и значения могут отличаться для модулей разных партий. Нормированные значения КПД приведены в п.4.3.1.11 ТУ.

8.1.1. Зависимость КПД от нагрузки для МДМ1000-П

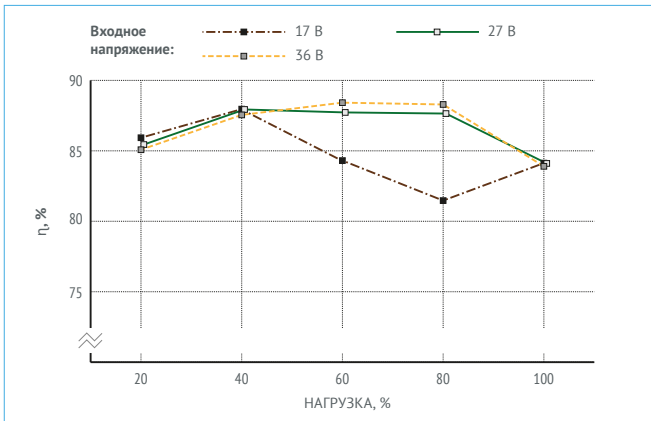


Рис. 13. МДМ1000-1В27ТУП.

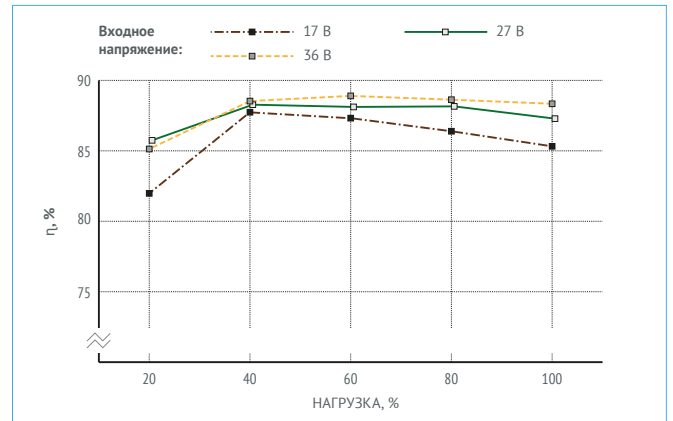


Рис. 14. МДМ1000-1В48ТУП.

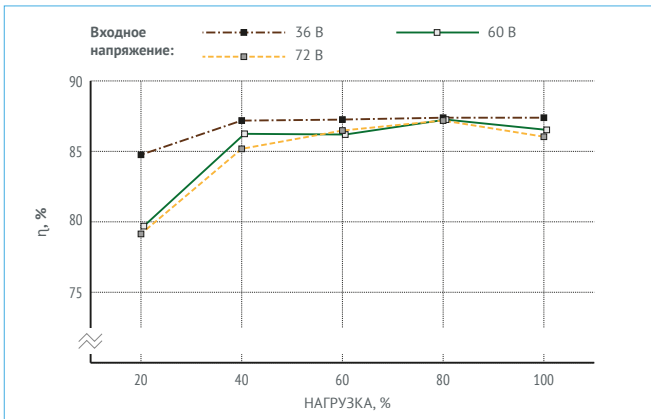


Рис. 15. МДМ1000-1Д27ТУП.

8.2. Ограничение мощности

На [Рис. 16] приведены рекомендации по ограничению мощности нагрузки (20...100%), подключаемой к выходу преобразователя, в зависимости от температуры окружающей среды. Информация является расчетной и показана в виде графиков для преобразователей с разными выходными напряжениями. Спадающие участки кривых соответствуют максимальной температуре корпуса модуля +125 °С (Для температурного диапазона «Т»).

Примечание: ограничение мощности зависит от значения $U_{в.х.}$ (КПД), наличия радиатора, условий эксплуатации и может отличаться от значений, приведенных на графиках.

Информация по тепловым характеристикам модуля приведена в п.9.3.7 и табл. 14 ТУ.

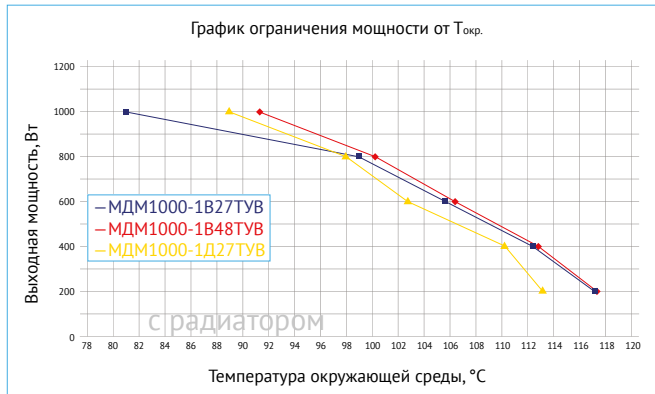


Рис. 16. График ограничения мощности от $T_{окр.}$ с применением радиатора БКЯЮ.752695.067 ($S=1890 \text{ см}^2$) с принудительным обдувом, скорость воздушного потока 3,5 м/с. Для разных исполнений модулей.

8.3. Осциллограммы

Все представленные измерения носят ознакомительный характер и могут отличаться для модулей разных партий, нормированные значения приведены в разделе 4 ТУ.

Имеется база данных с результатами по другим вариациям. Для получения информации, пожалуйста, обратитесь к персональному менеджеру или в службу технической поддержки.

8.3.1. Измерения для МДМ1000-1В24ТУП

Режимы и условия испытаний $U_{в.х.}=27 \text{ В}$, $I_{в.х.}=40 \text{ А}$, $U_{в.в.х.}=24 \text{ В}$, $C_{в.в.х.}=100 \text{ мкФ}$ тантал, НКУ

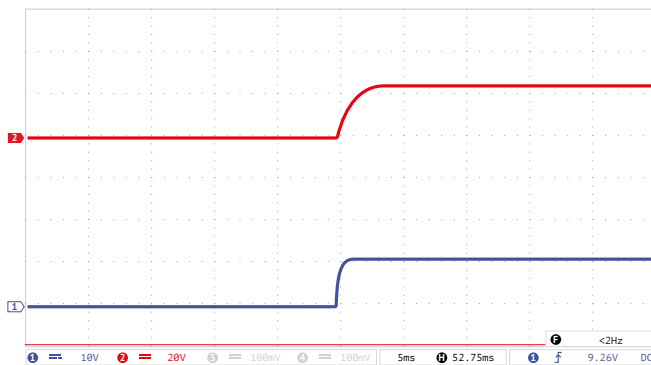


Рис. 17. Осциллограмма установления выходного напряжения с момента подачи команды дистанционного управления.

Луч 1 (синий) — напряжение на выводе «ВКЛ». Масштаб 10 В/дел.

Луч 2 (красный) — выходное напряжение. Масштаб 20 В/дел.

Развертка 5 мс/дел.

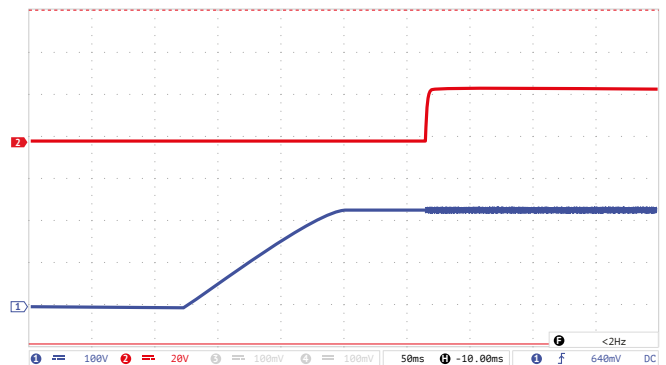


Рис. 18. Осциллограмма установления выходного напряжения с момента подачи входного напряжения.

Луч 1 (синий) — входное напряжение. Масштаб 100 В/дел.

Луч 2 (красный) — выходное напряжение. Масштаб 20 В/дел.

Развертка 50 мс/дел.



Рис. 19. Осциллограмма пульсаций выходного напряжения.
Масштаб 100 мВ/дел. Развертка 1 мкс/дел.

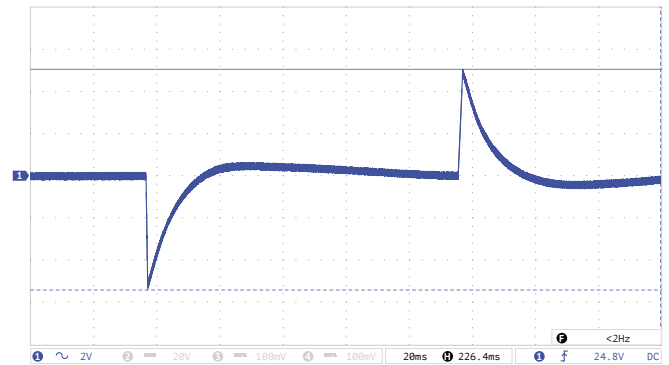


Рис. 20. Осциллограмма переходного отклонения выходного напряжения при изменении выходного тока с 50% до 100%.
Масштаб 2 В/дел. Развертка 20 мс/дел.

9. Габаритные чертежи

9.1. Модуль МДМ1000-1xxxП одноканальный

Вывод	1	2, 3, 19	4, 5, 20	6	7	8	9, 10, 11	12, 13, 14	15	16	17
Одноканальный	ВКЛ	-ВХ	+ВХ	КОРП	ДИАГ	+ОС	+ВЫХ	-ВЫХ	-ОС	РЕГ	ПАРАЛ

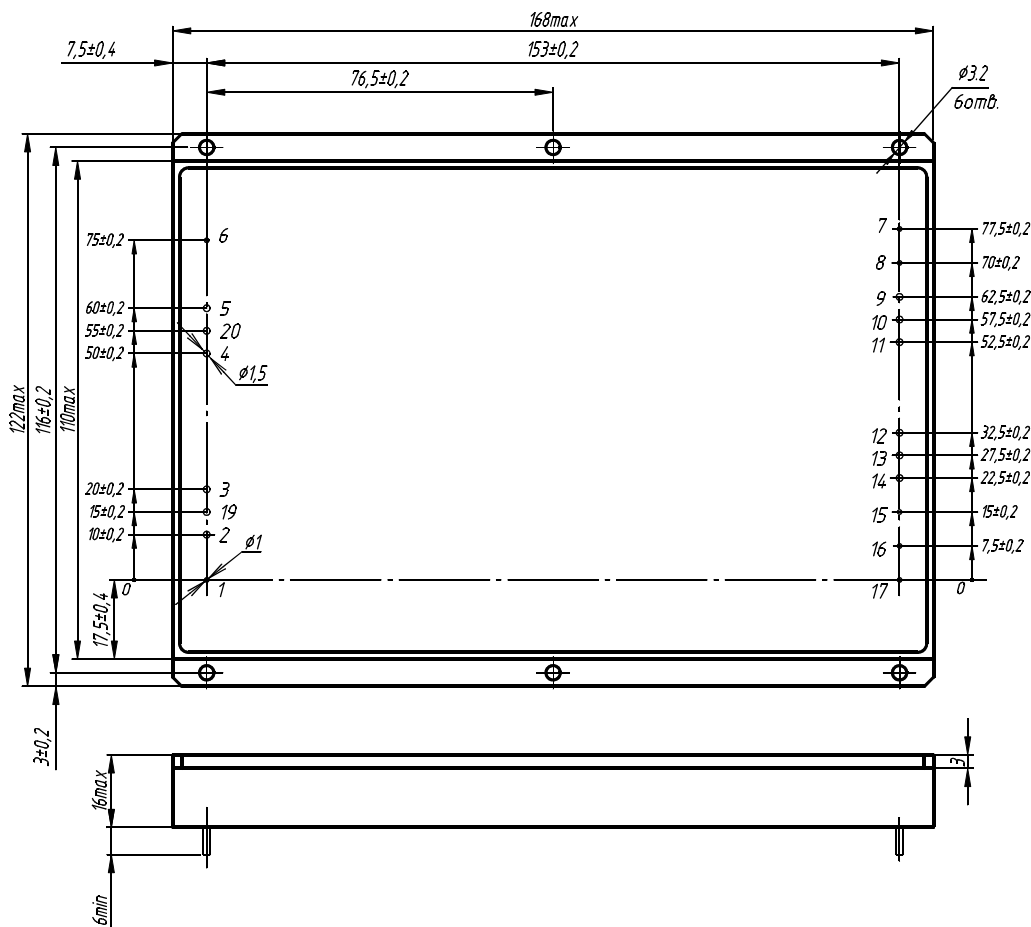


Рис. 21. Модуль одноканальный в корпусе с фланцами (индекс «У»).

10. Радиаторы охлаждения

Децимальный номер	Расположение рёбер	Размеры А×В×Н×D, мм	Площадь, см ²	Масса, г
БКЯЮ.752695.067	Продольное	168×125×46×6	1890	1200

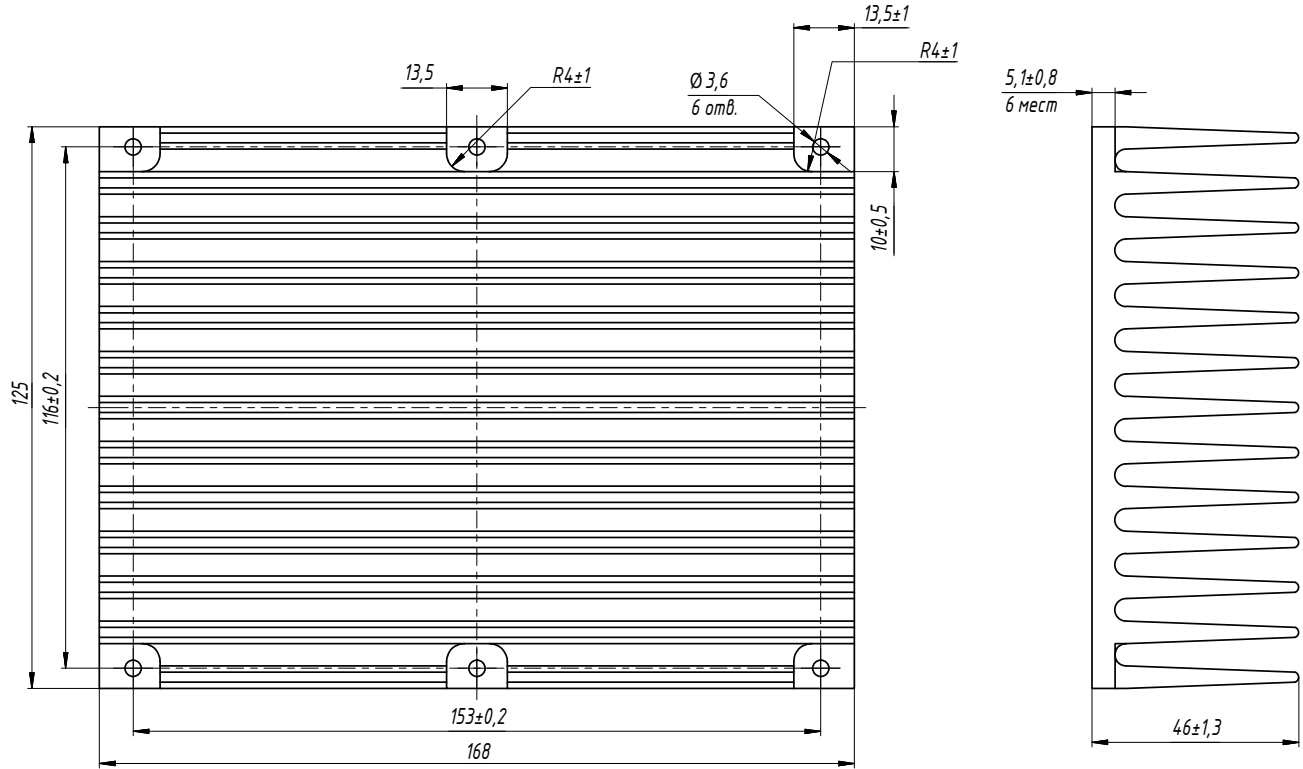


Рис. 22. БКЯЮ.752695.067.



www.aedon.ru

mail@aedon.ru

Компания «АЕДОН» – ведущий российский разработчик и производитель DC/DC преобразователей и систем электропитания для ответственных сфер применения.

396005, Россия, Воронежская область,
Медовка, Перспективная, д.1
+7 (473) 300-300-5

Россия, 115533,
г. Москва, пр-т Андропова, 22
+7 499 450-29-05, доб. 321