

МДМ240-П, МДМ320-П, МДМ400-П, МДМ500-П

Ультеракомпактные DC/DC преобразователи

БКЯЮ.436630.001ТУ

Приёмка ВП



1. Описание

Изолированные DC/DC модули электропитания МДМ320-П, МДМ400-П, МДМ500-П с высоковольтным входным напряжением для жестких условий эксплуатации в аппаратуре специального назначения. При небольших габаритах (122×84,2×12,85 мм) максимальная выходная мощность модулей достигает 500 Вт. При этом модули способны работать в широком диапазоне температур корпуса (-60°C...+125°C). Они могут включаться и выключаться по команде, имеют полный комплекс защит от перегрузки по току, короткого замыкания, выходного перенапряжения, могут включаться параллельно и последовательно по выходу. Полимерная герметизирующая заливка обеспечивает надежную защиту от внешних воздействующих факторов и исключает повреждения преобразователя, вызванные вибрацией или попаданием грязи, влаги или соляного тумана. Модули проходят специальные виды температурных и предельных испытаний, в том числе электротермотренировку с экстремальными режимами включения и выключения.

1.1. Разработаны в соответствии

- ГОСТ РВ 0015-002, ГОСТ РВ 20.57.413 ГОСТ Р ИСО 9001
- ГОСТ В 25803-91 (2.1.) для кривой 3
- ГОСТ РВ 20.39.414.1-97 группа 3У с уточнением п.4.4. ТУ
- ГОСТ РВ 20.39.412
- ГОСТ 15150-69 исполнение «В»

1.2. Особенности

- Гарантия 20 лет
- Включены в перечень ЭКБ 18
- Выходной ток до 30 А
- Низкопрофильная 12,85 мм конструкция с цилиндрическими выводами
- Рабочая температура корпуса -60...+90°C, -60...+125°C
- Магнитная обратная связь без оптрона
- Защита от КЗ и перенапряжения, тепловая защита
- Дистанционное вкл/выкл
- Регулировка выходного напряжения
- Параллельная работа, выносная обратная связь
- Параллельное или последовательное включение по выходам
- Полимерная герметизирующая заливка

1.3. Дополнительная информация

1.3.1. Описание на сайте производителя

<https://aedon.ru/catalog/dcdc/series/10>

1.3.2. Отдел продаж и служба технической поддержки

+7 (473) 300-300-5; mail@aedon.ru

1.3.3. 3D модели, footprint для Altium Designer

<https://aedon.ru/content/catalog/docs/157,255,256,308,352/МДМ-П>

1.3.4. Ответы на часто задаваемые вопросы и полезные материалы:

<https://aedon.ru/faq/>

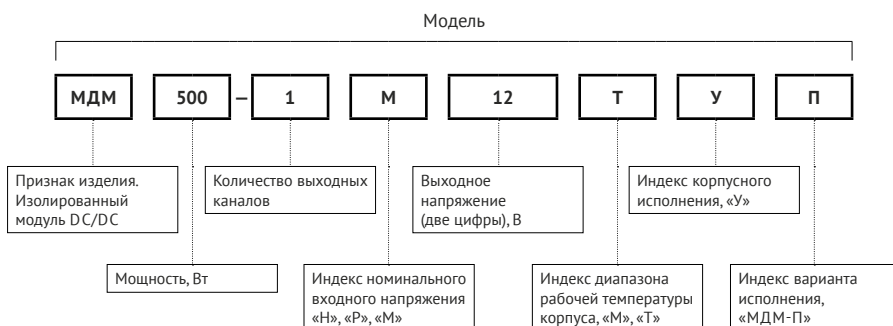
<https://dzen.ru/aedon/>

2. Содержание

1. Описание	1	6. Схемы подключения	5
1.1. Разработаны в соответствии	1	7. Сервисные функции	6
1.2. Особенности	1	7.1. Дистанционное управление	6
1.3. Дополнительная информация	1	7.2. Регулировка	6
2. Содержание	2	7.3. Подключение модулей для параллельной работы	7
3. Информация для заказа	2	7.4. Выносная обратная связь	8
3.1. Сокращения	2	8. Результаты испытаний	9
3.2. Выходная мощность и ток	3	8.1. КПД	9
3.3. Индекс номинального входного напряжения	3	8.2. Осциллограммы	10
4. Основные характеристики	3	8.3. Измерения кондуктивных радиопомех (ЭМС)	11
4.1. Выходные характеристики	3	9. Габаритные чертежи	12
4.2. Защиты	4	9.1. Модуль МДМ(240)-1xxxП одноканальный	12
4.3. Общие характеристики	4	9.2. Модуль МДМ(320; 400; 500)-1xxxП одноканальный	13
4.4. Конструктивные параметры	4	10. Радиаторы охлаждения	14
5. Функциональные схемы	5		

3. Информация для заказа

Для получения дополнительной информации свяжитесь с отделом продаж по телефону +7 (473) 300-300-5 или электронной почте mail@aedon.ru



3.1. Сокращения

В настоящем DATASHEET приняты следующие сокращения:

Сокращение	Описание
$P_{\text{вых.}}$	Выходная мощность
$U_{\text{вых.ном.}}$	Номинальное выходное напряжение
$I_{\text{вых.ном.}}$	Номинальный выходной ток
$I_{\text{вых.мин.}}$	Минимальный выходной ток
$U_{\text{вх.ном.}}$	Номинальное входное напряжение
$U_{\text{вх.мин.}} \dots U_{\text{вх.макс.}}$	Диапазон входного напряжения
$T_{\text{корп.}}$	Рабочая температура корпуса
$T_{\text{окр.}}$	Рабочая температура окружающей среды
НКУ	Нормальные климатические условия (температура воздуха от 15°C до 35°C)
ТУ	БКЯЮ.436630.001ТУ

3.2. Выходная мощность и ток

3.2.1. Модели с одним выходом

Модель	МДМ240-П					МДМ320-П				
Выходная мощность, Вт	240					270	320			
Номинальное выходное напряжение, В*	9	12	15	24	27	9	12	15	24	27
Номинальный выходной ток, А	26,6	20	16	10	8,8	30	26,6	21,3	13,3	11,9

Модель	МДМ400-П				МДМ500-П		
Выходная мощность, Вт	360	400			450	500	
Номинальное выходное напряжение, В*	12	15	24	27	15	24	27
Номинальный выходной ток, А	30	26,7	16,7	14,8	30	20,8	18,5

*По согласованию возможно изготовление нестандартных выходных напряжений.

3.3. Индекс номинального входного напряжения

Параметр	Индекс «Н»	Индекс «Р»	Индекс «М»
Номинальное входное напряжение, В	110	160	230
Диапазон входного напряжения, В	82...154	130...185	175...350
Диапазон переходного отклонения (1 с), В	82,5...170,5	129,6...224	174,8...400,2

4. Основные характеристики

Полное описание характеристик, условий эксплуатации, методик измерений и контроля параметров при производстве можно найти в технических условиях (ТУ). Обращаем внимание, что именно ТУ является нормативно-техническим документом продукции.

4.1. Выходные характеристики

Параметр	Значение	
Подстройка выходного напряжения в одноканальных модулях	±5% от $U_{\text{вых.ном.}}$	
Установившееся отклонение выходного напряжения	±2% от $U_{\text{вых.ном.}}$	
Нестабильность выходного напряжения	При плавном изменении входного напряжения и выходного тока	макс. ±2% от $U_{\text{вых.ном.}}$
	Температурная нестабильность	макс. ±3% от $U_{\text{вых.ном.}}$
	Суммарная нестабильность	±5%
Размах пульсаций (пик-пик)	При токах нагрузки с 10% до 100% от $I_{\text{вых.ном.}}$	<2% от $U_{\text{вых.ном.}}$
Максимальная ёмкость нагрузки	от 6 до 15 В вкл. свыше 15 до 27 В вкл.	1000 мкФ 150 мкФ
Время включения	по команде ДУ [7.1]	<0,1 с
Переходное отклонение выходного напряжения	При скачкообразном изменении с $U_{\text{вх.мин.}}$ до $U_{\text{вх.макс.}}$ (длительность фронта >500 мкс)	макс. ±10% от $U_{\text{вых.ном.}}$
	При скачкообразном изменении тока нагрузки с 50% до 100% от $I_{\text{вых.ном.}}$ (длительность фронта >500 мкс)	
Работа на холостом ходу*	При токах нагрузки менее 10% от $I_{\text{вых.ном.}}$	≤ 1,3 × $U_{\text{вых.ном.}}$

* При работе на малых нагрузках (менее 10%) и на холостом ходу амплитуда пульсаций выходного напряжения не нормируется. При этом возможно проявление режима «релаксации», т.е. периодического появления и пропадания напряжения на выходе модуля, которое не является браковочным признаком. Длительная эксплуатация модуля в режиме холостого хода не рекомендуется.

4.2. Защиты

Параметр	Значение
Уровень срабатывания защиты от перегрузки	$< 1,8 \times P_{\text{вых.}}$
Защита от короткого замыкания	автоматическое восстановление
Защита от перенапряжения на выходе	есть, $>1,25 \times U_{\text{вых.ном.}}$
Синусоидальная вибрация	1...2000 Гц, 200 (20) м/с ² (g), 0,3 мм
Устойчивость к пыли	есть
Устойчивость к соляному туману	есть
Устойчивость к влаге (T _{окр.} =35°C)	98%

4.3. Общие характеристики

Параметр	Значение	
Рабочая температура корпуса	С индексом диапазона «Т»	-60...+125 °С
	С индексом диапазона «М»	-60...+90 °С
Частота преобразования	130 кГц тип. (фикс, ШИМ)	
Прочность изоляции (60 с)	вход/выход, вход/корпус	~1500 В, 50 Гц
	выход/корпус, выход/выход	~500 В, 50 Гц
Сопротивление изоляции @ =500 В, НКУ	вход/выход, вход/корпус, выход/корпус	не менее 20 МОм
Тепловое сопротивление корпус - окружающая среда		3°С/Вт
Гамма-процентная наработка на отказ, при Y=97,5% (в типовом режиме)		50 000 ч
Гарантийный срок эксплуатации		20 лет
Гарантийный срок хранения		25 лет

4.4. Конструктивные параметры

Параметр	Значение
Габаритные размеры	не более 122×84,2×12,85 мм без учета выводов
Масса	не более 290 г
Материал корпуса	алюминий с покрытием МДО
Материал компаунда	эпоксидный
Материал выводов	оловянная бронза
Условия пайки	260 °С @ 5 с

5. Функциональные схемы

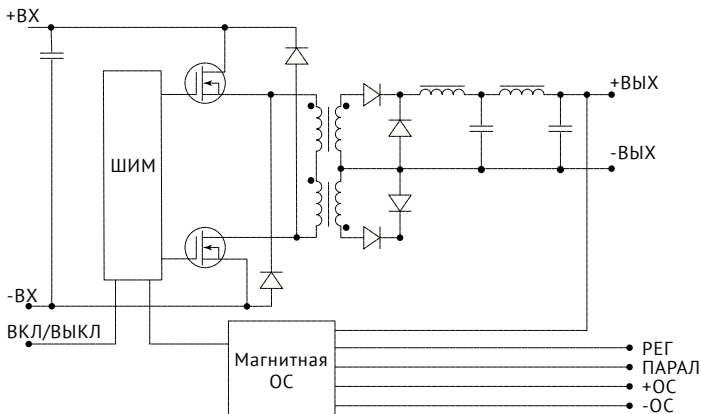
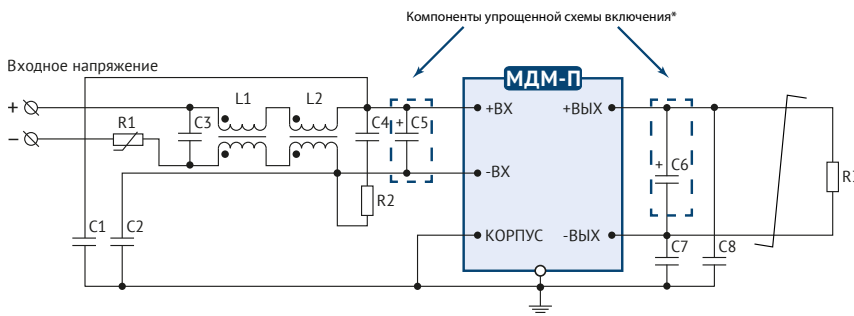


Рис. 1. Функциональная схема МДМ240-П, МДМ320-П, МДМ400-П, МДМ500-П.

6. Схемы подключения



* Являются обязательными элементами схемы включения

Рис. 2. Типовая схема подключения.

Описание элементов схемы подключения

L1	синфазный дроссель			400-2000 мкГн
L2	синфазный дроссель			5-20 мГн
C3	пленочный конденсатор (например: К73-17)	Входное напряжение	=110 В =160 В =230 В	0,47-1,0 мкФ 0,47 мкФ 0,47-1,0 мкФ
C5	электролитический конденсатор (например: К50-68, К50-83)	Входное напряжение	=110 В =160 В =230 В	150-330 мкФ 330 мкФ 33-82 мкФ
C4	пленочный конденсатор (например: К73-17)			0,01-0,15 мкФ
R2	резистор мощностью не менее 0,05 Вт			1 Ом
R1	терморезистор с отрицательным ТКС			4,7 Ом
C1, C2	керамический конденсатор (например: К15-20)			4700 мкФ
C7, C8	керамический конденсатор (например: К10-47)			2200-4700 мкФ
C6	танталовый конденсатор (например: К53-22)			10-33 мкФ

7. Сервисные функции

7.1. Дистанционное управление

Функция дистанционного ВКЛ/ВЫКЛ по команде позволяет управлять работой модуля с использованием механического реле [Рис. 3], транзистора типа «разомкнутый коллектор» [Рис. 4] или оптрона [Рис. 5].

Выключение модуля электропитания должно осуществляться соединением вывода «ВКЛ» с выводом «-ВХ». При этом через ключ может протекать ток до 5 мА, а максимальное падение напряжения на ключе должно быть не более 1,1 В.

Включение модуля электропитания осуществляется размыканием ключа за время не более 5 мкс. В разомкнутом состоянии к ключу может быть приложено напряжение не более 20 В, допустимая утечка тока через ключ не должна превышать 50 мкА.

При организации дистанционного включения-выключения одновременно нескольких модулей электропитания не допускается установка дополнительных элементов в цепи, соединяющие выводы «ВКЛ», «-ВХ» и коммутирующий ключ.

Если функция дистанционного ВКЛ/ВЫКЛ не используется, вывод «ВКЛ» допускается оставить неподключенным или обрезать.

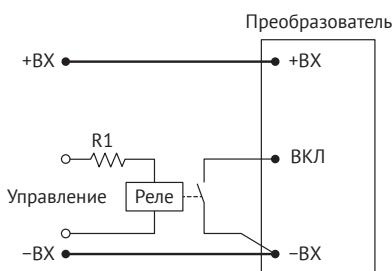


Рис. 3. ВКЛ/ВЫКЛ с помощью реле.

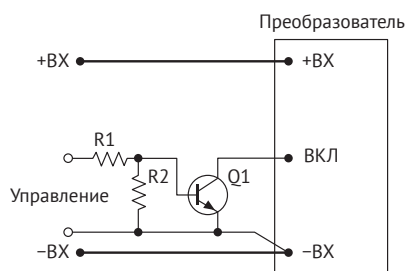


Рис. 4. ВКЛ/ВЫКЛ с помощью биполярного транзистора.

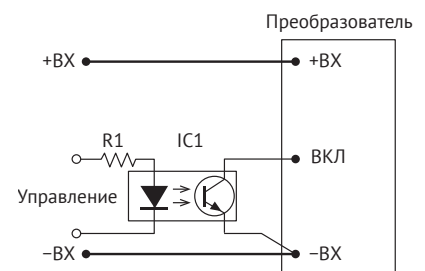


Рис. 5. ВКЛ/ВЫКЛ с помощью оптрона.

7.2. Регулировка

Регулировка выходного напряжения модулей электропитания в диапазоне не менее $\pm 5\%$ может осуществляться, например, путем подключения вывода «РЕГ» через резистор к выводу «-ВЫХ» для увеличения выходного напряжения [Рис. 6] или к выводу «+ВЫХ» для уменьшения выходного напряжения [Рис. 7].

Сопротивление резистора в цепи согласно [Рис. 6] и [Рис. 7] указано в таблице. Значения сопротивления резистора R1 являются ориентировочными и могут незначительно отличаться от приведенных. Значение тока, протекающего через резистор, до 2 мА.

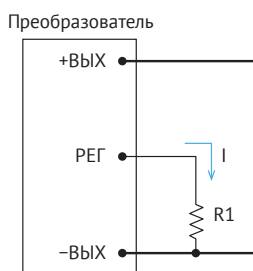


Рис. 6. Увеличение $U_{ВЫХ}$.

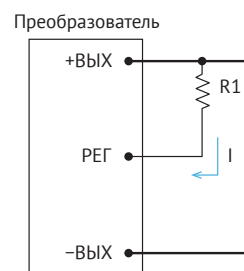


Рис. 7. Снижение $U_{ВЫХ}$.

Значение номинала регулировочных резисторов

Номинальное выходное напряжение модуля, В	Сопротивление резистора R _{рег.} , кОм, для получения выходного напряжения										
	0,95× U _{ном.}	0,96× U _{ном.}	0,97× U _{ном.}	0,98× U _{ном.}	0,99× U _{ном.}	U _{ном.}	1,01× U _{ном.}	1,02× U _{ном.}	1,03× U _{ном.}	1,04× U _{ном.}	1,05× U _{ном.}
5	13	20	31	52	117	∞	118	54	33	22	16
9	77	102	143	225	473	∞	170	78	47	31	22
12	131	169	234	364	752	∞	187	86	52	36	25
15	189	243	333	514	1055	∞	198	92	56	38	28
24	357	455	619	947	1932	∞	213	99	61	42	31
27	418	533	724	1106	2252	∞	217	101	62	43	31
48	827	1049	1419	2159	4380	∞	227	106	66	45	33
60	1060	1343	1816	2761	5595		229	107	66	46	34

7.3. Подключение модулей для параллельной работы

Модули имеют встроенную функцию параллельной работы, которая выравняет выходную мощность каждого из включаемых модулей, при токах загрузки близких к номинальным значениям.

Подключение для параллельной работы осуществляется запараллеливанием выходных цепей модулей в сборные шины и объединением у них выводов параллельной работы в соответствии с рисунком [Рис. 8].

При этом необходимо соблюдать следующие рекомендации:

- модули электропитания должны располагаться в непосредственной близости друг от друга. Разделительные диоды и предохранители должны кратчайшим путем соединяться с соответствующими штырями модулей;
- проводники, соединяющие выходные выводы модулей со сборными шинами, должны быть одинаковыми, минимальной длины и большого сечения. Подключение в «минусовые» выходные цепи разделительных диодов и токоизмерительных резисторов не допускается;
- сборные шины должны проходить в непосредственной близости от выходных штырей модуля и иметь сечение в N раз большее, чем проводники, соединяющие модули с шиной, где N- количество модулей, включенных параллельно;
- соединение сборных шин с нагрузкой должно находиться в средней части шин;
- категорически запрещается коммутировать выходные цепи модулей во включенном состоянии.

Возможность параллельного соединения выходов модулей электропитания для работы на общую нагрузку позволяет увеличить суммарную выходную мощность модулей до значения:

$$P_{\text{сумм.}} = 0,7 \times N \times P_{\text{макс}}$$

где 0,7 – рекомендуемый коэффициент загрузки модулей,

N – количество модулей, включаемых параллельно,

P_{макс} – максимальная выходная мощность модуля, Вт.

При правильно выполненном подключении модулей электропитания на номинальной суммарной выходной мощности отклонение выходных токов модулей от их номинальных значений не должен превышать 15 %.

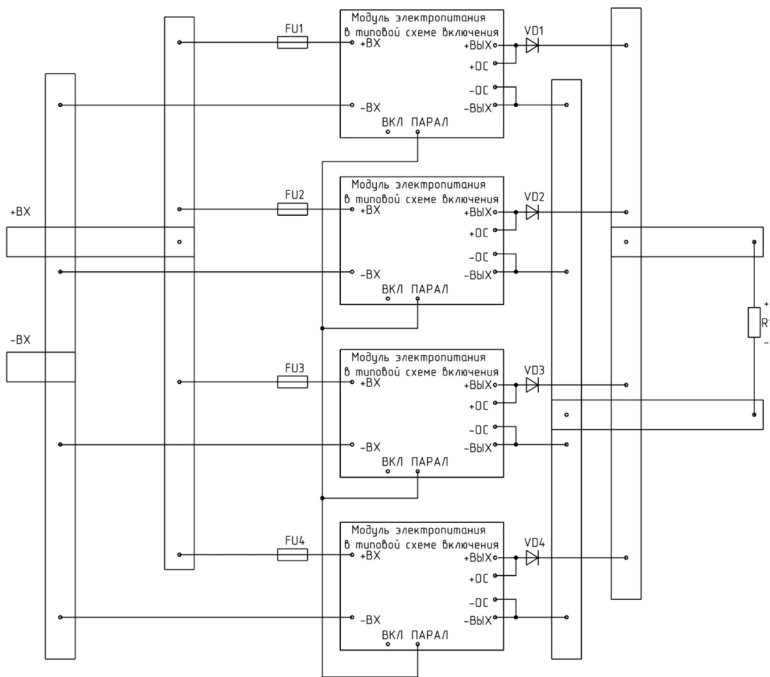


Рис. 8. Схема подключения модулей электропитания для параллельной работы (без указания элементов типовой схемы подключения [Рис. 2]).

В качестве диодов VD1...VD4 рекомендуется применять диоды Шоттки, имеющие минимальное падение напряжения. Их максимальное обратное напряжение должно быть в 1,5-2 раза больше, чем $U_{\text{ВыХ,НОМ}}$ модулей. Максимальный прямой ток диодов должен минимум в два раза превосходить $I_{\text{ВыХ,НОМ}}$ одного модуля. Предохранители FU1-FU4 должны быть рассчитаны на ток не менее $2 \times I_{\text{ВХ,МАКС}}$.

7.4. Выносная обратная связь

Применение функции выносной обратной связи позволяет компенсировать падение выходного напряжения на соединительных проводах и развязывающих диодах до 5% от $U_{\text{ВыХ,НОМ}}$. Для использования выносной обратной связи выводы «-ОС» и «+ОС» подключаются непосредственно к нагрузке с соблюдением полярности, как показано на [Рис. 9]. Подключение рекомендуется осуществлять витой парой проводников сечением не менее 0,1 мм.

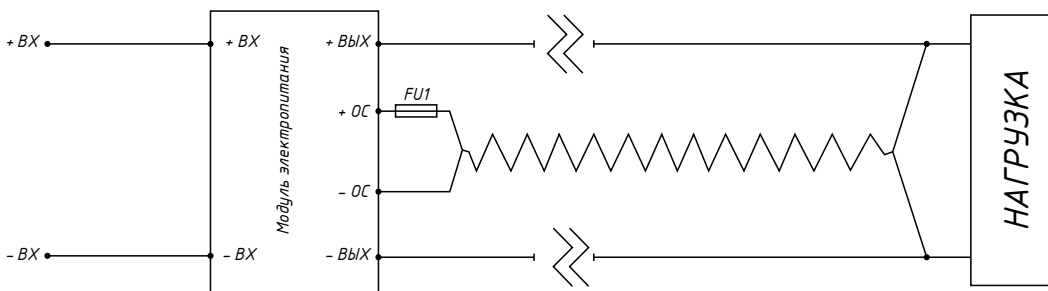


Рис. 9. Схема включения выносной ОС для системы электропитания с «длинными» линиями питания.

В случае, когда функция выносной ОС не используется, необходимо напрямую соединить вывод «+ОС» с выводом «+ВыХ», вывод «-ОС» с выводом «-ВыХ». Не допускается оставлять неподключёнными выходы «+ОС» и «-ОС».

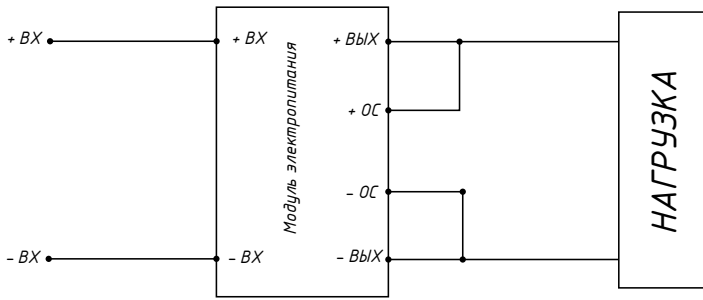


Рис. 10. Схема включения выносной ОС в случае, когда функция выносной ОС не используется.

8. Результаты испытаний

8.1. КПД

На рисунках приведены примеры измерений КПД для модулей МДМ400-П и МДМ500-П (с зависимостью от значений входного напряжения и выходной мощности в диапазоне нагрузки 20...100%). Все представленные измерения носят ознакомительный характер и значения могут отличаться для модулей разных партий. Нормированные значения КПД приведены в п.4.3.1.11 ТУ.

8.1.1. Зависимость КПД от нагрузки для МДМ400-П с индексом входной сети «Н»

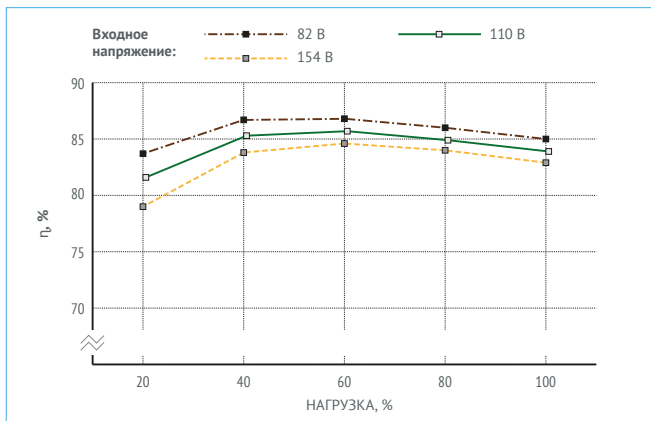


Рис. 11. МДМ400-1Н24ТУП.

8.1.2. Зависимость КПД от нагрузки для МДМ500-П с индексом входной сети «М»

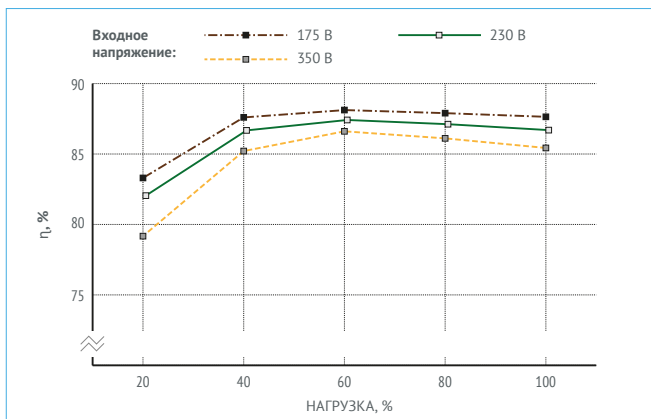


Рис. 12. МДМ500-1М27ТУП.

8.2. Осциллограммы

Все представленные измерения носят ознакомительный характер и могут отличаться для модулей разных партий, нормированные значения приведены в разделе 4 ТУ.

Имеется база данных с результатами по другим вариациям. Для получения информации, пожалуйста, обратитесь к персональному менеджеру или в службу технической поддержки.

8.2.1. Измерения для МДМ400-1Н24ТУП

Режимы и условия испытаний $U_{в.х.}=110\text{ В}$, $I_{в.х.}=16,7\text{ А}$, $U_{в.ы.х.}=24\text{ В}$, $C_{в.ы.х.}=100\text{ мкФ}$ тантал, НКУ



Рис. 13. Осциллограмма установления выходного напряжения с момента подачи команды дистанционного управления.

Луч 1 (синий) – напряжение на выводе «ВКЛ». Масштаб 5 В/дел.

Луч 2 (красный) – выходное напряжение. Масштаб 10 В/дел.

Развертка 5 мс/дел.

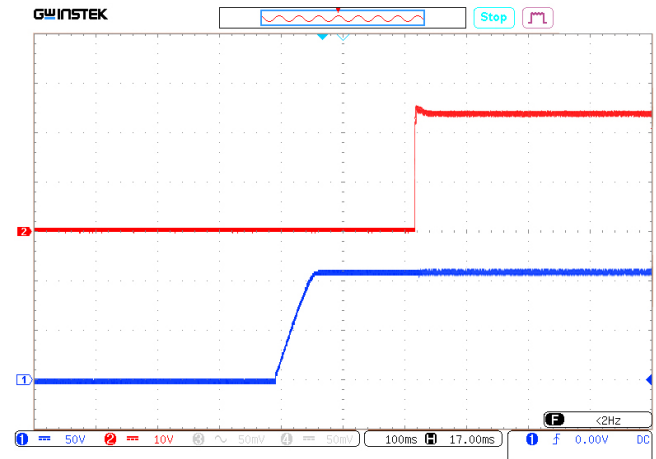


Рис. 14. Осциллограмма установления выходного напряжения с момента подачи входного напряжения.

Луч 1 (синий) – входное напряжение. Масштаб 50 В/дел.

Луч 2 (красный) – выходное напряжение. Масштаб 10 В/дел.

Развертка 100 мс/дел.

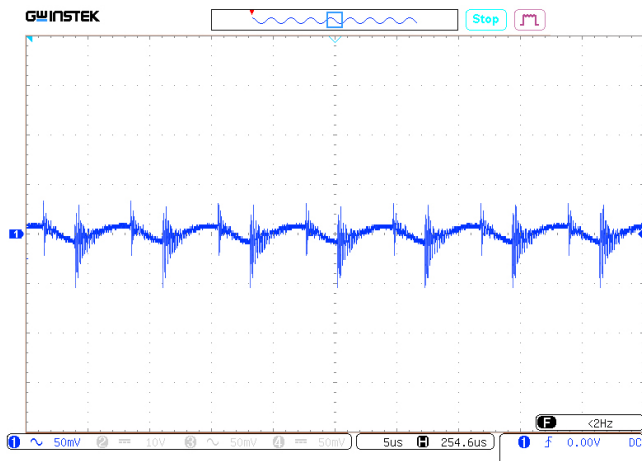


Рис. 15. Осциллограмма пульсаций выходного напряжения.

Масштаб 50 мВ/дел. Развертка 5 мкс/дел.

8.3. Измерения кондуктивных радиопомех (ЭМС)

Все представленные измерения носят ознакомительный характер и могут отличаться для модулей разных партий, нормированные значения приведены в разделе п.4.3.1.20 ТУ. Проверку уровня напряжения радиопомех модулей проводят согласно п.7.4.13 ТУ.

8.3.1. Спектр напряжения радиопомех для МДМ400-Н24ТУП

Режимы и условия испытаний: $U_{вх.} = 110$ В, $U_{вых.} = 24$ В, $I_{вых.} = 11,69$ А, НКУ, при включении согласно схеме [Рис. 2].

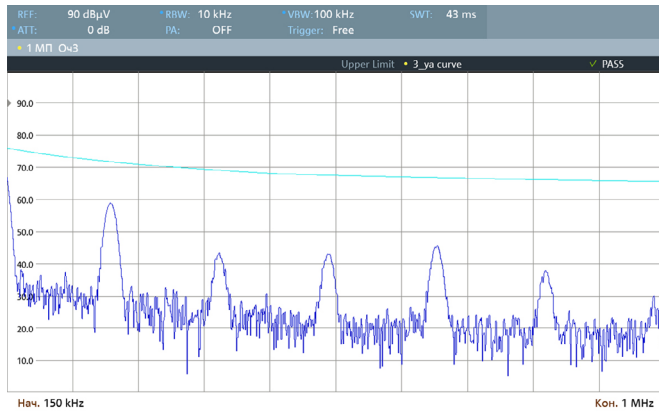


Рис. 16. Диапазон 0,15..1 МГц.

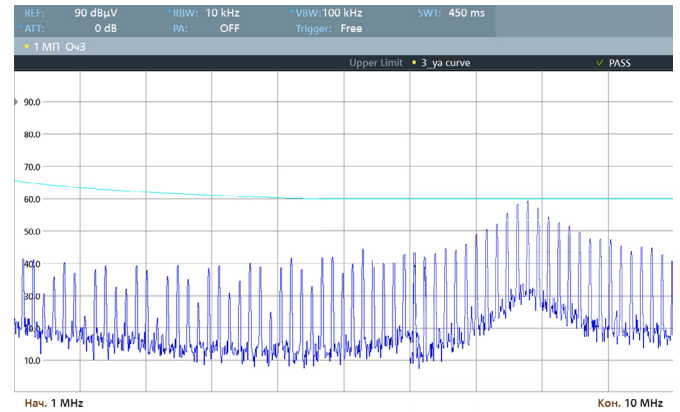


Рис. 17. Диапазон 1..10 МГц.

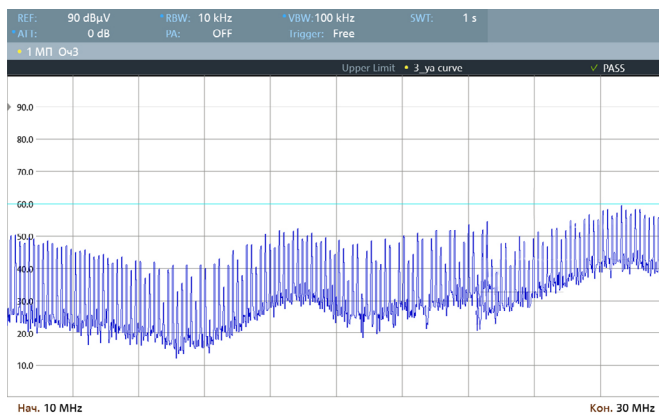


Рис. 18. Диапазон 10..30 МГц.

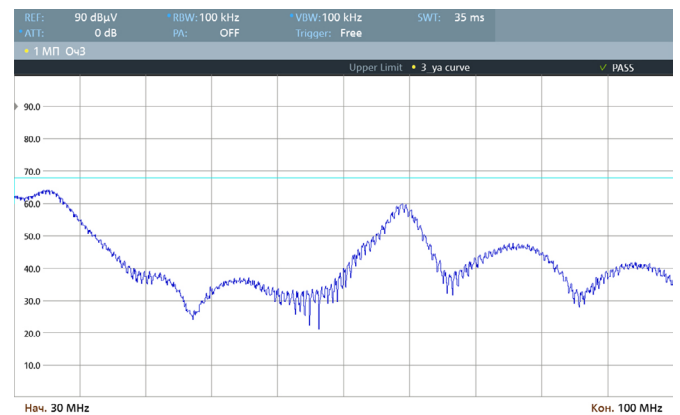


Рис. 19. Диапазон 30..100 МГц.

9. Габаритные чертежи

9.1. Модуль МДМ(240)-1xxxП одноканальный

Вывод	1	2	3	4	5	6	7	8	9	10	11	12	13	14
Одноканальный	ВКЛ	-ВХ	-ВХ	+ВХ	+ВХ	КОРП	ПАРАЛ	РЕГ	-ОС	-ВЫХ	-ВЫХ	+ВЫХ	+ВЫХ	+ОС

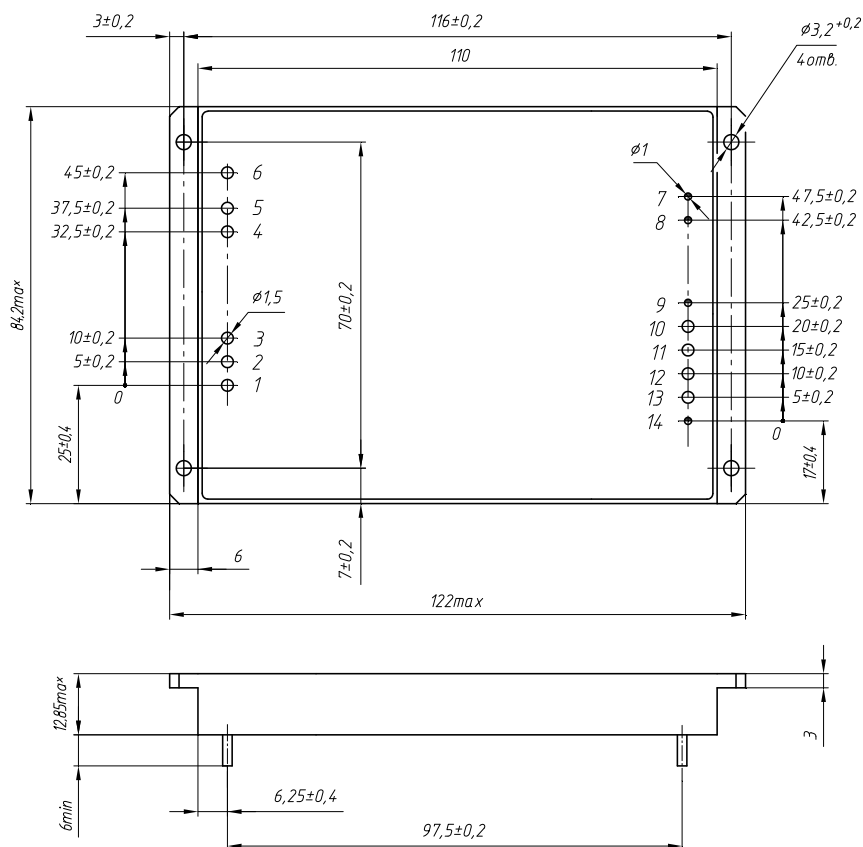


Рис. 20. Модуль одноканальный МДМ240-П, в корпусе с фланцами (индекс «У»).

9.2. Модуль МДМ(320; 400; 500)-1xxxП одноканальный

Выход	1	2	3	4	5	6	7	8	9	10	11	12	13	14
Одноканальный	ВКЛ	-ВХ	-ВХ	+ВХ	+ВХ	КОРП	ПАРАЛ	РЕГ	-ОС	-ВЫХ	-ВЫХ	+ВЫХ	+ВЫХ	+ОС

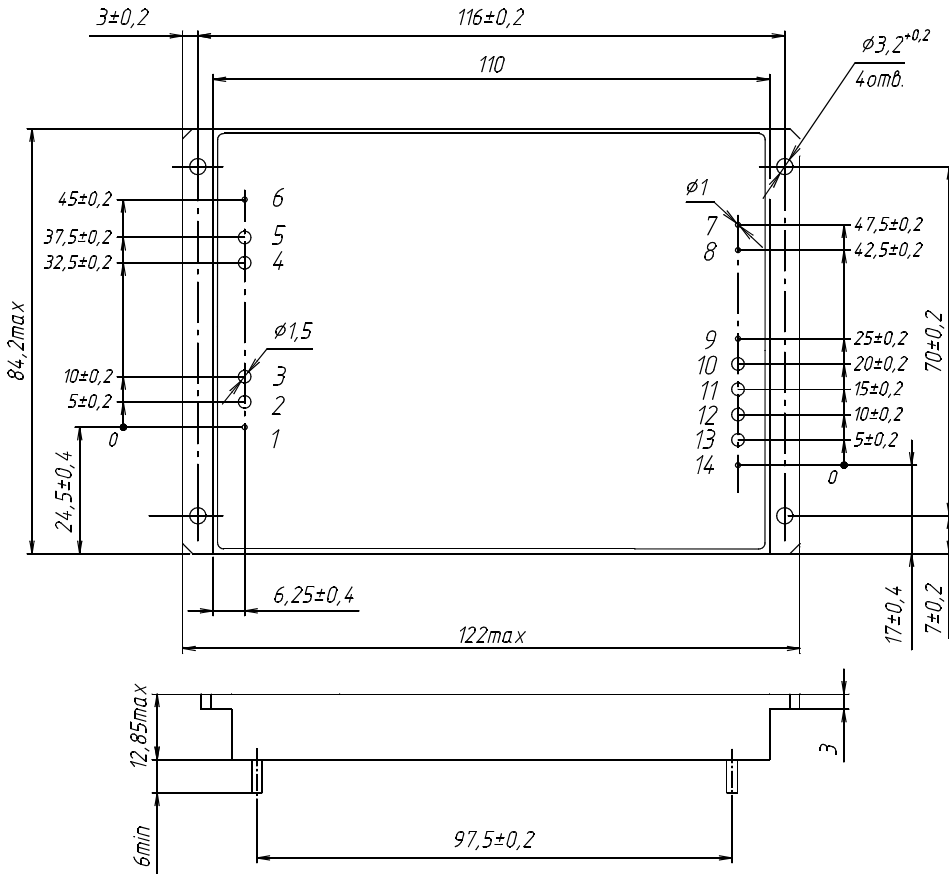


Рис. 21. Модуль одноканальный МДМ320-П, МДМ400-П, МДМ500-П в корпусе с фланцами (индекс «У»).

10. Радиаторы охлаждения

Децимальный номер	Расположение рёбер	Размеры А×В×Н×D, мм	Площадь, см ²	Масса, г
БКЯЮ.752695.266	Продольное	122×82×14×4	558	210
БКЯЮ.752695.266-01	Продольное	122×82×24×4	901	

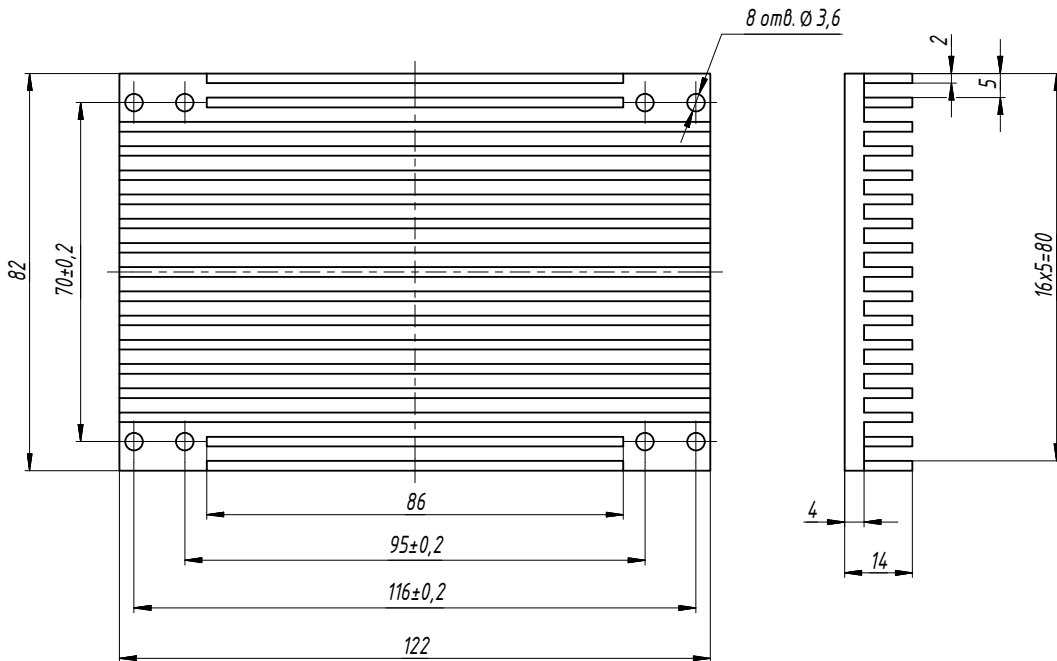


Рис. 22. БКЯЮ.752695.266.

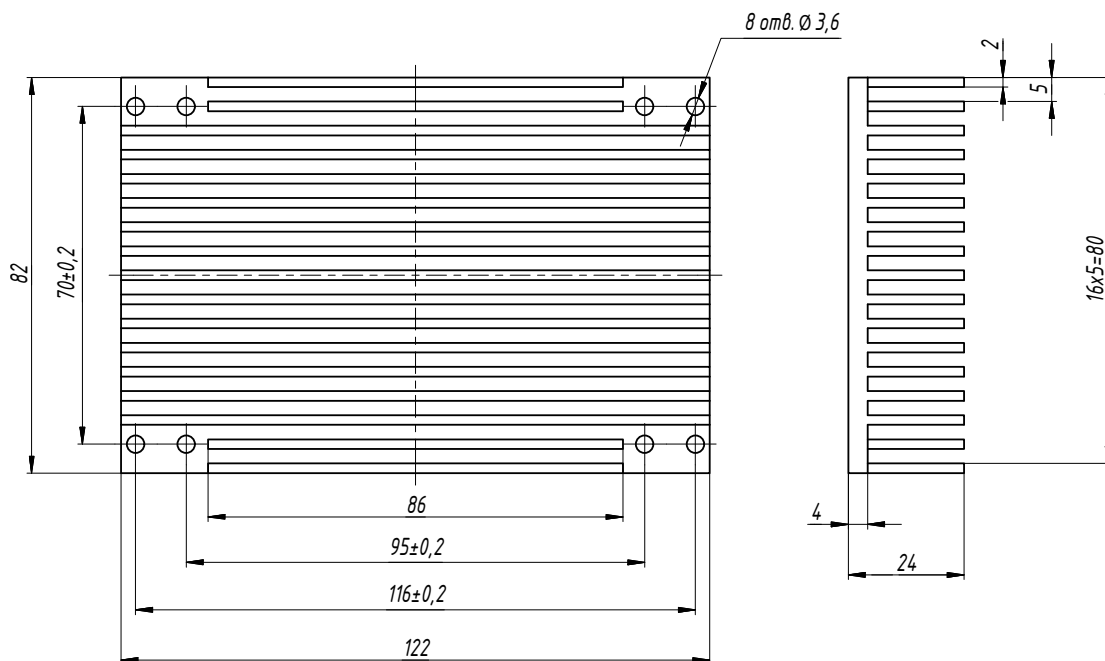


Рис. 23. БКЯЮ.752695.266-01.



www.aedon.ru

mail@aedon.ru

Компания «АЕДОН» – ведущий российский разработчик и производитель DC/DC преобразователей и систем электропитания для ответственных сфер применения.

396005, Россия, Воронежская область,
Медовка, Перспективная, д.1
+7 (473) 300-300-5

Россия, 115533,
г. Москва, пр-т Андропова, 22
+7 499 450-29-05, доб. 321