

DC/DC преобразователи

МДМ7,5-В; МДМ10-В; МДМ12-В

БКЯЮ.436630.004ТУ



Преимущества

- Категория качества «ВП» (приемка 5)
- 20 лет гарантии
- Выходной ток до 2,4 А
- Входное напряжение 10,5...18 В; 10,5...36 В; 17...36 В по ГОСТ 19705; 9...36 В по ГОСТ 54073-2010; 36...75 В; 18...75 В
- Низкопрофильная 10,15 мм конструкция с цилиндрическими выводами
- Рабочая температура корпуса $-60...+90^{\circ}\text{C}$, $-60...+125^{\circ}\text{C}$
- Магнитная обратная связь без оптронов
- Модели с одним, двумя или тремя выходами
- Защита от КЗ и перенапряжения, тепловая защита
- Дистанционное вкл/выкл
- Подстройка выходного напряжения
- Типовой КПД 88% при $U_{\text{вых}}=24\text{ В}$
- Параллельное или последовательное включение по выходам
- Полимерная герметизирующая заливка

Описание

Сверхминиатюрные изолированные DC/DC модули электропитания МДМ7,5-В, МДМ10-В, МДМ12-В для промышленной и военной аппаратуры. При небольших габаритах ($50 \times 30,2 \times 10,15\text{ мм}$) максимальная выходная мощность модулей достигает 12 Вт. При этом модули способны работать в широком диапазоне температур корпуса (до $-60...+125^{\circ}\text{C}$). В зависимости от исполнения они имеют один, два или три гальванически развязанных выходных канала, могут включаться и выключаться по команде, имеют полный комплекс защит от перегрузки по току, короткого замыкания, перегрева, могут включаться параллельно и последовательно по выходам. Отсутствие в схеме преобразователя оптронов позволяет модулю надежно функционировать в условиях воздействия ионизирующих излучений и высокой температуры в течение всего срока эксплуатации изделий. Имеются исполнения для систем электроснабжения самолетов и вертолетов по ГОСТ 19705 и ГОСТ 54073-2010. Полимерная герметизирующая заливка обеспечивает надежную защиту от внешних воздействующих факторов и исключает повреждения преобразователя, вызванные вибрацией или попаданием грязи, влаги или соляного тумана. Модули проходят специальные виды температурных и предельных испытаний, в том числе электротермотренировку с экстремальными режимами включения и выключения.

DC/DC преобразователи

МДМ7,5-В; МДМ10-В; МДМ12-В

Информация для заказа

МДМ 12 – 2 В 12 12 М У В
 ① ② ③ ④ ⑤ ⑥ ⑦ ⑧

- ① - Монолитный DC/DC модуль
- ② - Номинальная выходная мощность модуля, Вт (на корпусе обозначается предельная мощность для данного типоразмера, оговаривается при заказе)
- ③ - Количество выходных каналов (1, 2, 3)
- ④ - Индекс номинального входного напряжения
 А – 12 В (10,5...18 В)
 Б – 12 В (10,5...36 В)
 В – 27 В (17...36 В) по ГОСТ 19705
 Е – 27 В (9...36) по ГОСТ 54073-2010
 Д – 60(48) В (36...75 В)
 Ш – 24 В (18...75 В)
- ⑤ - Номинальные выходные напряжения, В (два знака на канал)
- ⑥ - Индекс диапазона рабочей температуры корпуса
 М – от –60 до +90°С
 Т – от –60 до +125°С
- ⑦ - Индекс конструктивного исполнения
 У – усиленный корпус с фланцами
 отсутствие индекса – корпус без фланцев
- ⑧ - Индекс энергетической плотности
 В – повышенная энергетическая плотность, выходные каналы гальванически развязаны

DC/DC преобразователи

МДМ7,5-В; МДМ10-В; МДМ12-В

Модельный ряд

Стандартные модели с одним выходом

Наименование модуля	Диапазон входного напряжения	Выходная мощность	Выходное напряжение / номинальный выходной ток
МДМ12-1Б05 хxB	10,5...36 В	12 Вт	5 В / 2,4 А
МДМ12-1Б12 хxB	10,5...36 В	12 Вт	12 В / 1 А
МДМ12-1Б15 хxB	10,5...36 В	12 Вт	15 В / 0,8 А
МДМ12-1Б24 хxB	10,5...36 В	12 Вт	24 В / 0,5 А
МДМ12-1Б27 хxB	10,5...36 В	12 Вт	27 В / 0,44 А
МДМ12-1В05 хxB	17...36(80) В	12 Вт	5 В / 2,4 А
МДМ12-1В12 хxB	17...36(80) В	12 Вт	12 В / 1 А
МДМ12-1В15 хxB	17...36(80) В	12 Вт	15 В / 0,8 А
МДМ12-1В24 хxB	17...36(80) В	12 Вт	24 В / 0,5 А
МДМ12-1В27 хxB	17...36(80) В	12 Вт	27 В / 0,44 А
МДМ12-1Е05 хxB	9...36(8...80) В	12 Вт	5 В / 2,4 А
МДМ12-1Е12 хxB	9...36(8...80) В	12 Вт	12 В / 1 А
МДМ12-1Е15 хxB	9...36(8...80) В	12 Вт	15 В / 0,8 А
МДМ12-1Е24 хxB	9...36(8...80) В	12 Вт	24 В / 0,5 А
МДМ12-1Е27 хxB	9...36(8...80) В	12 Вт	27 В / 0,44 А
МДМ12-1Ш05 хxB	18...75 В	12 Вт	5 В / 2,4 А
МДМ12-1Ш12 хxB	18...75 В	12 Вт	12 В / 1 А
МДМ12-1Ш15 хxB	18...75 В	12 Вт	15 В / 0,8 А
МДМ12-1Ш24 хxB	18...75 В	12 Вт	24 В / 0,5 А
МДМ12-1Ш27 хxB	18...75 В	12 Вт	27 В / 0,44 А
МДМ10-1А05 хxB	10,5...18 В	10 Вт	5 В / 2 А
МДМ10-1А12 хxB	10,5...18 В	10 Вт	12 В / 0,83 А
МДМ10-1А15 хxB	10,5...18 В	10 Вт	15 В / 0,67 А
МДМ10-1А24 хxB	10,5...18 В	10 Вт	24 В / 0,42 А
МДМ10-1А27 хxB	10,5...18 В	10 Вт	27 В / 0,37 А
МДМ10-1Б05 хxB	10,5...36 В	10 Вт	5 В / 2 А
МДМ10-1Б12 хxB	10,5...36 В	10 Вт	12 В / 0,83 А
МДМ10-1Б15 хxB	10,5...36 В	10 Вт	15 В / 0,67 А
МДМ10-1Б24 хxB	10,5...36 В	10 Вт	24 В / 0,42 А
МДМ10-1Б27 хxB	10,5...36 В	10 Вт	27 В / 0,37 А
МДМ10-1В05 хxB	17...36(80) В	10 Вт	5 В / 2 А
МДМ10-1В12 хxB	17...36(80) В	10 Вт	12 В / 0,83 А
МДМ10-1В15 хxB	17...36(80) В	10 Вт	15 В / 0,67 А
МДМ10-1В24 хxB	17...36(80) В	10 Вт	24 В / 0,42 А
МДМ10-1В27 хxB	17...36(80) В	10 Вт	27 В / 0,37 А
МДМ10-1Е05 хxB	9...36(8...80) В	10 Вт	5 В / 2 А

DC/DC преобразователи

МДМ7,5-В; МДМ10-В; МДМ12-В

Стандартные модели с одним выходом (продолжение)

Наименование модуля	Диапазон входного напряжения	Выходная мощность	Выходное напряжение / номинальный выходной ток
МДМ10-1Е12 хxB	9...36(8...80) В	10 Вт	12 В / 0,83 А
МДМ10-1Е15 хxB	9...36(8...80) В	10 Вт	15 В / 0,67 А
МДМ10-1Е24 хxB	9...36(8...80) В	10 Вт	24 В / 0,42 А
МДМ10-1Е27 хxB	9...36(8...80) В	10 Вт	27 В / 0,37 А
МДМ10-1Д05 хxB	36...75 В	10 Вт	5 В / 2 А
МДМ10-1Д12 хxB	36...75 В	10 Вт	12 В / 0,83 А
МДМ10-1Д15 хxB	36...75 В	10 Вт	15 В / 0,67 А
МДМ10-1Д24 хxB	36...75 В	10 Вт	24 В / 0,42 А
МДМ10-1Д27 хxB	36...75 В	10 Вт	27 В / 0,37 А
МДМ10-1Ш05 хxB	18...75 В	10 Вт	5 В / 2 А
МДМ10-1Ш12 хxB	18...75 В	10 Вт	12 В / 0,83 А
МДМ10-1Ш15 хxB	18...75 В	10 Вт	15 В / 0,67 А
МДМ10-1Ш24 хxB	18...75 В	10 Вт	24 В / 0,42 А
МДМ10-1Ш27 хxB	18...75 В	10 Вт	27 В / 0,37 А
МДМ7,5-1А05 хxB	10,5...18 В	7,5 Вт	5 В / 1,5 А
МДМ7,5-1А12 хxB	10,5...18 В	7,5 Вт	12 В / 0,63 А
МДМ7,5-1А15 хxB	10,5...18 В	7,5 Вт	15 В / 0,5 А
МДМ7,5-1А24 хxB	10,5...18 В	7,5 Вт	24 В / 0,31 А
МДМ7,5-1А27 хxB	10,5...18 В	7,5 Вт	27 В / 0,28 А
МДМ7,5-1Б05 хxB	10,5...36 В	7,5 Вт	5 В / 1,5 А
МДМ7,5-1Б12 хxB	10,5...36 В	7,5 Вт	12 В / 0,63 А
МДМ7,5-1Б15 хxB	10,5...36 В	7,5 Вт	15 В / 0,5 А
МДМ7,5-1Б24 хxB	10,5...36 В	7,5 Вт	24 В / 0,31 А
МДМ7,5-1Б27 хxB	10,5...36 В	7,5 Вт	27 В / 0,28 А
МДМ7,5-1В05 хxB	17...36(80) В	7,5 Вт	5 В / 1,5 А
МДМ7,5-1В12 хxB	17...36(80) В	7,5 Вт	12 В / 0,63 А
МДМ7,5-1В15 хxB	17...36(80) В	7,5 Вт	15 В / 0,5 А
МДМ7,5-1В24 хxB	17...36(80) В	7,5 Вт	24 В / 0,31 А
МДМ7,5-1В27 хxB	17...36(80) В	7,5 Вт	27 В / 0,28 А
МДМ7,5-1Е05 хxB	9...36(8...80) В	7,5 Вт	5 В / 1,5 А
МДМ7,5-1Е12 хxB	9...36(8...80) В	7,5 Вт	12 В / 0,63 А
МДМ7,5-1Е15 хxB	9...36(8...80) В	7,5 Вт	15 В / 0,5 А
МДМ7,5-1Е24 хxB	9...36(8...80) В	7,5 Вт	24 В / 0,31 А
МДМ7,5-1Е27 хxB	9...36(8...80) В	7,5 Вт	27 В / 0,28 А
МДМ7,5-1Д05 хxB	36...75 В	7,5 Вт	5 В / 1,5 А
МДМ7,5-1Д12 хxB	36...75 В	7,5 Вт	12 В / 0,63 А
МДМ7,5-1Д15 хxB	36...75 В	7,5 Вт	15 В / 0,5 А

DC/DC преобразователи

МДМ7,5-В; МДМ10-В; МДМ12-В

Стандартные модели с одним выходом (продолжение)

Наименование модуля	Диапазон входного напряжения	Выходная мощность	Выходное напряжение / номинальный выходной ток
МДМ7,5-1Д24 хxB	36...75 В	7,5 Вт	24 В / 0,31 А
МДМ7,5-1Д27 хxB	36...75 В	7,5 Вт	27 В / 0,28 А
МДМ7,5-1Ш05 хxB	18...75 В	7,5 Вт	5 В / 1,5 А
МДМ7,5-1Ш12 хxB	18...75 В	7,5 Вт	12 В / 0,63 А
МДМ7,5-1Ш15 хxB	18...75 В	7,5 Вт	15 В / 0,5 А
МДМ7,5-1Ш24 хxB	18...75 В	7,5 Вт	24 В / 0,31 А
МДМ7,5-1Ш27 хxB	18...75 В	7,5 Вт	27 В / 0,28

Стандартные модели с двумя выходами

Наименование модуля	Диапазон входного напряжения	Выходная мощность	Выходное напряжение / номинальный выходной ток
МДМ12-2Б0505 хxB	10,5...36 В	12 Вт	5 В / 1,2 А; 5 В / 1,2 А
МДМ12-2Б1212 хxB	10,5...36 В	12 Вт	12 В / 0,5 А; 12 В / 0,5 А
МДМ12-2Б1515 хxB	10,5...36 В	12 Вт	15 В / 0,4 А; 15 В / 0,4 А
МДМ12-2Б2424 хxB	10,5...36 В	12 Вт	24 В / 0,25 А; 24 В / 0,25 А
МДМ12-2Б2727 хxB	10,5...36 В	12 Вт	27 В / 0,22 А; 27 В / 0,22 А
МДМ12-2Б0505 хxB	17...36(80) В	12 Вт	5 В / 1,2 А; 5 В / 1,2 А
МДМ12-2Б1212 хxB	17...36(80) В	12 Вт	12 В / 0,5 А; 12 В / 0,5 А
МДМ12-2Б1515 хxB	17...36(80) В	12 Вт	15 В / 0,4 А; 15 В / 0,4 А
МДМ12-2Б2424 хxB	17...36(80) В	12 Вт	24 В / 0,25 А; 24 В / 0,25 А
МДМ12-2Б2727 хxB	17...36(80) В	12 Вт	27 В / 0,22 А; 27 В / 0,22 А
МДМ12-2Е0505 хxB	9...36(8...80) В	12 Вт	5 В / 1,2 А; 5 В / 1,2 А
МДМ12-2Е1212 хxB	9...36(8...80) В	12 Вт	12 В / 0,5 А; 12 В / 0,5 А
МДМ12-2Е1515 хxB	9...36(8...80) В	12 Вт	15 В / 0,4 А; 15 В / 0,4 А
МДМ12-2Е2424 хxB	9...36(8...80) В	12 Вт	24 В / 0,25 А; 24 В / 0,25 А
МДМ12-2Е2727 хxB	9...36(8...80) В	12 Вт	27 В / 0,22 А; 27 В / 0,22 А
МДМ12-2Ш0505 хxB	18...75 В	12 Вт	5 В / 1,2 А; 5 В / 1,2 А
МДМ12-2Ш1212 хxB	18...75 В	12 Вт	12 В / 0,5 А; 12 В / 0,5 А
МДМ12-2Ш1515 хxB	18...75 В	12 Вт	15 В / 0,4 А; 15 В / 0,4 А
МДМ12-2Ш2424 хxB	18...75 В	12 Вт	24 В / 0,25 А; 24 В / 0,25 А
МДМ12-2Ш2727 хxB	18...75 В	12 Вт	27 В / 0,22 А; 27 В / 0,22 А
МДМ10-2А0505 хxB	10,5...18 В	10 Вт	5 В / 1 А; 5 В / 1 А
МДМ10-2А1212 хxB	10,5...18 В	10 Вт	12 В / 0,42 А; 12 В / 0,42 А
МДМ10-2А1515 хxB	10,5...18 В	10 Вт	15 В / 0,33 А; 15 В / 0,33 А
МДМ10-2А2424 хxB	10,5...18 В	10 Вт	24 В / 0,21 А; 24 В / 0,21 А
МДМ10-2А2727 хxB	10,5...18 В	10 Вт	27 В / 0,18 А; 27 В / 0,18 А
МДМ10-2Б0505 хxB	10,5...36 В	10 Вт	5 В / 1 А; 5 В / 1 А

DC/DC преобразователи

МДМ7,5-В; МДМ10-В; МДМ12-В

Стандартные модели с двумя выходами (продолжение)

Наименование модуля	Диапазон входного напряжения	Выходная мощность	Выходное напряжение / номинальный выходной ток
МДМ10-2Б1212 хxB	10,5...36 В	10 Вт	12 В / 0,42 А; 12 В / 0,42 А
МДМ10-2Б1515 хxB	10,5...36 В	10 Вт	15 В / 0,33 А; 15 В / 0,33 А
МДМ10-2Б2424 хxB	10,5...36 В	10 Вт	24 В / 0,21 А; 24 В / 0,21 А
МДМ10-2Б2727 хxB	10,5...36 В	10 Вт	27 В / 0,18 А; 27 В / 0,18 А
МДМ10-2В0505 хxB	17...36(80) В	10 Вт	5 В / 1 А; 5 В / 1 А
МДМ10-2В1212 хxB	17...36(80) В	10 Вт	12 В / 0,42 А; 12 В / 0,42 А
МДМ10-2В1515 хxB	17...36(80) В	10 Вт	15 В / 0,33 А; 15 В / 0,33 А
МДМ10-2В2424 хxB	17...36(80) В	10 Вт	24 В / 0,21 А; 24 В / 0,21 А
МДМ10-2В2727 хxB	17...36(80) В	10 Вт	27 В / 0,18 А; 27 В / 0,18 А
МДМ10-2Е0505 хxB	9...36(8...80) В	10 Вт	5 В / 1 А; 5 В / 1 А
МДМ10-2Е1212 хxB	9...36(8...80) В	10 Вт	12 В / 0,42 А; 12 В / 0,42 А
МДМ10-2Е1515 хxB	9...36(8...80) В	10 Вт	15 В / 0,33 А; 15 В / 0,33 А
МДМ10-2Е2424 хxB	9...36(8...80) В	10 Вт	24 В / 0,21 А; 24 В / 0,21 А
МДМ10-2Е2727 хxB	9...36(8...80) В	10 Вт	27 В / 0,18 А; 27 В / 0,18 А
МДМ10-2Д0505 хxB	36...75 В	10 Вт	5 В / 1 А; 5 В / 1 А
МДМ10-2Д1212 хxB	36...75 В	10 Вт	12 В / 0,42 А; 12 В / 0,42 А
МДМ10-2Д1515 хxB	36...75 В	10 Вт	15 В / 0,33 А; 15 В / 0,33 А
МДМ10-2Д2424 хxB	36...75 В	10 Вт	24 В / 0,21 А; 24 В / 0,21 А
МДМ10-2Д2727 хxB	36...75 В	10 Вт	27 В / 0,18 А; 27 В / 0,18 А
МДМ10-2Ш0505 хxB	18...75 В	10 Вт	5 В / 1 А; 5 В / 1 А
МДМ10-2Ш1212 хxB	18...75 В	10 Вт	12 В / 0,42 А; 12 В / 0,42 А
МДМ10-2Ш1515 хxB	18...75 В	10 Вт	15 В / 0,33 А; 15 В / 0,33 А
МДМ10-2Ш2424 хxB	18...75 В	10 Вт	24 В / 0,21 А; 24 В / 0,21 А
МДМ10-2Ш2727 хxB	18...75 В	10 Вт	27 В / 0,18 А; 27 В / 0,18 А
МДМ7,5-2А0505 хxB	10,5...18 В	7,5 Вт	5 В / 0,75 А; 5 В / 0,75 А
МДМ7,5-2А1212 хxB	10,5...18 В	7,5 Вт	12 В / 0,31 А; 12 В / 0,31 А
МДМ7,5-2А1515 хxB	10,5...18 В	7,5 Вт	15 В / 0,25 А; 15 В / 0,25 А
МДМ7,5-2А2424 хxB	10,5...18 В	7,5 Вт	24 В / 0,16 А; 24 В / 0,16 А
МДМ7,5-2А2727 хxB	10,5...18 В	7,5 Вт	27 В / 0,14 А; 27 В / 0,14 А
МДМ7,5-2Б0505 хxB	10,5...36 В	7,5 Вт	5 В / 0,75 А; 5 В / 0,75 А
МДМ7,5-2Б1212 хxB	10,5...36 В	7,5 Вт	12 В / 0,31 А; 12 В / 0,31 А
МДМ7,5-2Б1515 хxB	10,5...36 В	7,5 Вт	15 В / 0,25 А; 15 В / 0,25 А
МДМ7,5-2Б2424 хxB	10,5...36 В	7,5 Вт	24 В / 0,16 А; 24 В / 0,16 А
МДМ7,5-2Б2727 хxB	10,5...36 В	7,5 Вт	27 В / 0,14 А; 27 В / 0,14 А
МДМ7,5-2В0505 хxB	17...36(80) В	7,5 Вт	5 В / 0,75 А; 5 В / 0,75 А
МДМ7,5-2В1212 хxB	17...36(80) В	7,5 Вт	12 В / 0,31 А; 12 В / 0,31 А
МДМ7,5-2В1515 хxB	17...36(80) В	7,5 Вт	15 В / 0,25 А; 15 В / 0,25 А

DC/DC преобразователи

МДМ7,5-В; МДМ10-В; МДМ12-В

Стандартные модели с двумя выходами (продолжение)

Наименование модуля	Диапазон входного напряжения	Выходная мощность	Выходное напряжение / номинальный выходной ток
МДМ7,5-2В2424 хxB	17...36(80) В	7,5 Вт	24 В / 0,16 А; 24 В / 0,16 А
МДМ7,5-2В2727 хxB	17...36(80) В	7,5 Вт	27 В / 0,14 А; 27 В / 0,14 А
МДМ7,5-2Е0505 хxB	9...36(8...80) В	7,5 Вт	5 В / 0,75 А; 5 В / 0,75 А
МДМ7,5-2Е1212 хxB	9...36(8...80) В	7,5 Вт	12 В / 0,31 А; 12 В / 0,31 А
МДМ7,5-2Е1515 хxB	9...36(8...80) В	7,5 Вт	15 В / 0,25 А; 15 В / 0,25 А
МДМ7,5-2Е2424 хxB	9...36(8...80) В	7,5 Вт	24 В / 0,16 А; 24 В / 0,16 А
МДМ7,5-2Е2727 хxB	9...36(8...80) В	7,5 Вт	27 В / 0,14 А; 27 В / 0,14 А
МДМ7,5-2Д0505 хxB	36...75 В	7,5 Вт	5 В / 0,75 А; 5 В / 0,75 А
МДМ7,5-2Д1212 хxB	36...75 В	7,5 Вт	12 В / 0,31 А; 12 В / 0,31 А
МДМ7,5-2Д1515 хxB	36...75 В	7,5 Вт	15 В / 0,25 А; 15 В / 0,25 А
МДМ7,5-2Д2424 хxB	36...75 В	7,5 Вт	24 В / 0,16 А; 24 В / 0,16 А
МДМ7,5-2Д2727 хxB	36...75 В	7,5 Вт	27 В / 0,14 А; 27 В / 0,14 А
МДМ7,5-2Ш0505 хxB	18...75 В	7,5 Вт	5 В / 0,75 А; 5 В / 0,75 А
МДМ7,5-2Ш1212 хxB	18...75 В	7,5 Вт	12 В / 0,31 А; 12 В / 0,31 А
МДМ7,5-2Ш1515 хxB	18...75 В	7,5 Вт	15 В / 0,25 А; 15 В / 0,25 А
МДМ7,5-2Ш2424 хxB	18...75 В	7,5 Вт	24 В / 0,16 А; 24 В / 0,16 А
МДМ7,5-2Ш2727 хxB	18...75 В	7,5 Вт	27 В / 0,14 А; 27 В / 0,14 А

По заказу могут поставляться модули с нестандартными выходными напряжениями от 3 до 70 В и максимальным выходным током до 2,4 А.

Стандартные модели с тремя выходами

Наименование модуля	Диапазон входного напряжения	Выходная мощность	Выходное напряжение / номинальный выходной ток
МДМ10-3А051212 хxB	10,5...18 В	10 Вт	5 В / 1 А; 12 В / 0,21 А; 12 В / 0,21 А
МДМ10-3А051212 хxB	10,5...18 В	10 Вт	5 В / 1 А; 12 В / 0,21 А; 12 В / 0,21 А
МДМ10-3В051212 хxB	10,5...36 В	10 Вт	5 В / 1 А; 12 В / 0,21 А; 12 В / 0,21 А
МДМ10-3В051212 хxB	10,5...36 В	10 Вт	5 В / 1 А; 12 В / 0,21 А; 12 В / 0,21 А
МДМ10-3В051212 хxB	17...36(80) В	10 Вт	5 В / 1 А; 12 В / 0,21 А; 12 В / 0,21 А
МДМ10-3В051212 хxB	17...36(80) В	10 Вт	5 В / 1 А; 12 В / 0,21 А; 12 В / 0,21 А
МДМ10-3Д051212 хxB	36...75 В	10 Вт	5 В / 1 А; 12 В / 0,21 А; 12 В / 0,21 А
МДМ10-3Д051212 хxB	36...75 В	10 Вт	5 В / 1 А; 12 В / 0,21 А; 12 В / 0,21 А
МДМ10-3Е051212 хxB	9...36(8...80) В	10 Вт	5 В / 1 А; 12 В / 0,21 А; 12 В / 0,21 А
МДМ10-3Е051212 хxB	9...36(8...80) В	10 Вт	5 В / 1 А; 12 В / 0,21 А; 12 В / 0,21 А
МДМ10-3Ш051212 хxB	18...75 В	10 Вт	5 В / 1 А; 12 В / 0,21 А; 12 В / 0,21 А
МДМ10-3Ш051212 хxB	18...75 В	10 Вт	5 В / 1 А; 12 В / 0,21 А; 12 В / 0,21 А
МДМ10-3А051515 хxB	10,5...18 В	10 Вт	5 В / 1 А; 15 В / 0,17 А; 15 В / 0,17 А
МДМ10-3А051515 хxB	10,5...18 В	10 Вт	5 В / 1 А; 15 В / 0,17 А; 15 В / 0,17 А

DC/DC преобразователи

МДМ7,5-В; МДМ10-В; МДМ12-В

Стандартные модели с тремя выходами

Наименование модуля	Диапазон входного напряжения	Выходная мощность	Выходное напряжение / номинальный выходной ток
МДМ10-3Б051515 хxB	10,5...36 В	10 Вт	5 В / 1 А; 15 В / 0,17 А; 15 В / 0,17 А
МДМ10-3Б051515 хxB	10,5...36 В	10 Вт	5 В / 1 А; 15 В / 0,17 А; 15 В / 0,17 А
МДМ10-3В051515 хxB	17...36(80) В	10 Вт	5 В / 1 А; 15 В / 0,17 А; 15 В / 0,17 А
МДМ10-3В051515 хxB	17...36(80) В	10 Вт	5 В / 1 А; 15 В / 0,17 А; 15 В / 0,17 А
МДМ10-3Д051515 хxB	36...75 В	10 Вт	5 В / 1 А; 15 В / 0,17 А; 15 В / 0,17 А
МДМ10-3Д051515 хxB	36...75 В	10 Вт	5 В / 1 А; 15 В / 0,17 А; 15 В / 0,17 А
МДМ10-3Е051515 хxB	9...36(8...80) В	10 Вт	5 В / 1 А; 15 В / 0,17 А; 15 В / 0,17 А
МДМ10-3Е051515 хxB	9...36(8...80) В	10 Вт	5 В / 1 А; 15 В / 0,17 А; 15 В / 0,17 А
МДМ10-3Ш051515 хxB	18...75 В	10 Вт	5 В / 1 А; 15 В / 0,17 А; 15 В / 0,17 А
МДМ10-3Ш051515 хxB	18...75 В	10 Вт	5 В / 1 А; 15 В / 0,17 А; 15 В / 0,17 А
МДМ12-3Б051 12 хxB	10,5...36 В	12 Вт	5 В / 1,2 А; 12 В / 0,25 А; 12 В / 0,25 А
МДМ12-3Б051212 хxB	10,5...36 В	12 Вт	5 В / 1,2 А; 12 В / 0,25 А; 12 В / 0,25 А
МДМ12-3В051212 хxB	17...36(80) В	12 Вт	5 В / 1,2 А; 12 В / 0,25 А; 12 В / 0,25 А
МДМ12-3В051212 хxB	17...36(80) В	12 Вт	5 В / 1,2 А; 12 В / 0,25 А; 12 В / 0,25 А
МДМ12-3Е051212 хxB	9...36(8...80) В	12 Вт	5 В / 1,2 А; 12 В / 0,25 А; 12 В / 0,25 А
МДМ12-3Е051212 хxB	9...36(8...80) В	12 Вт	5 В / 1,2 А; 12 В / 0,25 А; 12 В / 0,25 А
МДМ12-3Ш051212 хxB	18...75 В	12 Вт	5 В / 1,2 А; 12 В / 0,25 А; 12 В / 0,25 А
МДМ12-3Ш051212 хxB	18...75 В	12 Вт	5 В / 1,2 А; 12 В / 0,25 А; 12 В / 0,25 А
МДМ12-3Б051515 хxB	10,5...36 В	12 Вт	5 В / 1,2 А; 15 В / 0,2 А; 15 В / 0,2 А
МДМ12-3Б051515 хxB	10,5...36 В	12 Вт	5 В / 1,2 А; 15 В / 0,2 А; 15 В / 0,2 А
МДМ12-3В051515 хxB	17...36(80) В	12 Вт	5 В / 1,2 А; 15 В / 0,2 А; 15 В / 0,2 А
МДМ12-3В051515 хxB	17...36(80) В	12 Вт	5 В / 1,2 А; 15 В / 0,2 А; 15 В / 0,2 А
МДМ12-3Е051515 хxB	9...36(8...80) В	12 Вт	5 В / 1,2 А; 15 В / 0,2 А; 15 В / 0,2 А
МДМ12-3Е051515 хxB	9...36(8...80) В	12 Вт	5 В / 1,2 А; 15 В / 0,2 А; 15 В / 0,2 А
МДМ12-3Ш051515 хxB	18...75 В	12 Вт	5 В / 1,2 А; 15 В / 0,2 А; 15 В / 0,2 А
МДМ12-3Ш051515 хxB	18...75 В	12 Вт	5 В / 1,2 А; 15 В / 0,2 А; 15 В / 0,2 А

DC/DC преобразователи

МДМ7,5-В; МДМ10-В; МДМ12-В

Основные характеристики DC/DC преобразователей МДМ7,5-В; МДМ10-В; МДМ12-В*

Входные характеристики	
Диапазон входного напряжения / переходное отклонение (1 сек.)	А 10,5...18 В / 10,5...18 В Б 10,5...36 В / 10,5...40 В В 17...36 В / 17...80 В Д 36...75 В / 36...84 В Ш 18...75 В / 17...84 В
переходное отклонение (10 сек.)	Е 9...36 В / 8...80 В
Выходные характеристики	
Подстройка выходного напряжения в одноканальных модулях	±5% от U _{вых.ном.}
Суммарная нестабильность выходного напряжения – для одноканального исполнения (I _{ном} 10 – 100%)	М ±4% Т ±6%
– для двухканального исполнения (I _{ном} 10 – 100%)	М ±4% для выхода1; ±7% для выхода2 Т ±6% для выхода1; ±10% для выхода2
Размах пульсаций (пик-пик)	<2% U _{вых.ном.}
Уровень срабатывания защиты от перегрузки**	МДМ7,5-В <3 P _{макс} МДМ10-В <2,2 P _{макс} МДМ12-В <1,8 P _{макс}
Защита от короткого замыкания**	автоматическое восстановление
Дистанционное вкл./выкл.	Выкл.: 0...1,1 В или соединение выводов ВКЛ и –ВХ, I _к ≤ 5 мА

DC/DC преобразователи

МДМ7,5-В; МДМ10-В; МДМ12-В

Основные характеристики DC/DC преобразователей МДМ7,5-В; МДМ10-В; МДМ12-В*
(продолжение)

Общие характеристики		
Температура корпуса	– рабочая М – рабочая Т – хранения – снижение мощности (естественная конвекция) – без снижения мощности при использовании радиатора	–60...+90°C –60 ...+125°C *** –60 ...+125°C см. график (пунктирная, штрихпунктирная кривая) см. график (сплошная кривая)
Частота преобразования		300 кГц ±10%
Типовой КПД		79% при U _{вых} =5 В 88% при U _{вых} =24 В
Прочность изоляции	вх./вых., вх./корп., вых./корп., вых./вых. сопротивление изоляции @ 500 В пост. тока	500 В переменного напр. действующего значения 20 Мом (в НКУ)
Повышенная влажность		98% / 35°C
Тепловое сопротивление корпус - окружающая среда		12,5°C/Вт
Наработка на отказ в типовом режиме эксплуатации		50000 час
Охлаждение		конвекционно-радиаторное или принудительное вентиляторное
Габариты (без учета выводов)	корпус без фланцев корпус с фланцами	40,2×30,2×10,2 мм 50×30,2×10,15 мм
Масса (не более)		30 г

Обращаем внимание, что информация в настоящем документе не является полной. Более подробная информация (дополнительные требования, типовые схемы включения, правила эксплуатации и т.п.) приведена в технических условиях БКЯЮ.436630.004ТУ, а также в руководящих технических материалах БКЯЮ.436630.001 Д2 на сайте www.aedon.ru в разделе «Документация».

* Все характеристики приведены для НКУ, U_{вх.ном.}, I_{вых.ном.}, если не указано иначе.

** Параметры являются справочными и не могут быть использованы при долговременной работе, превышении максимального выходного тока, при работе вне диапазона рабочих температур, при работе модуля с выходными напряжениями сверх диапазона регулировки.

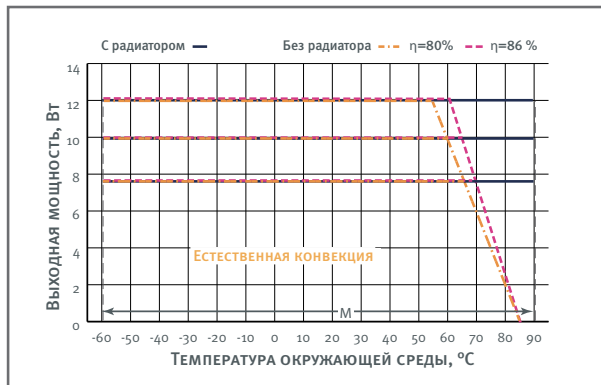
*** Температура срабатывания защиты от перегрева модулей с индексом «Т» составляет 118...125°C.

DC/DC преобразователи

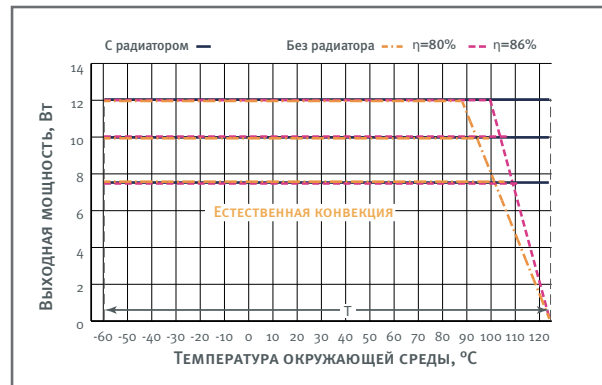
МДМ7,5-В; МДМ10-В; МДМ12-В

Графики снижения мощности модулей в зависимости от температуры окружающей среды

МДМ7,5 (10, 12)–xxxxМУВ (МВ)



МДМ7,5 (10, 12)–xxxxТУВ



Спадающие участки пунктирной и штрихпунктирной кривых соответствуют максимальной температуре корпуса (для модулей с индексом «М» равной +85°C; индексом «Т» равной +125°C). Выходная мощность модуля не должна превышать значений, ограниченных соответствующей кривой при заданной температуре окружающей среды.

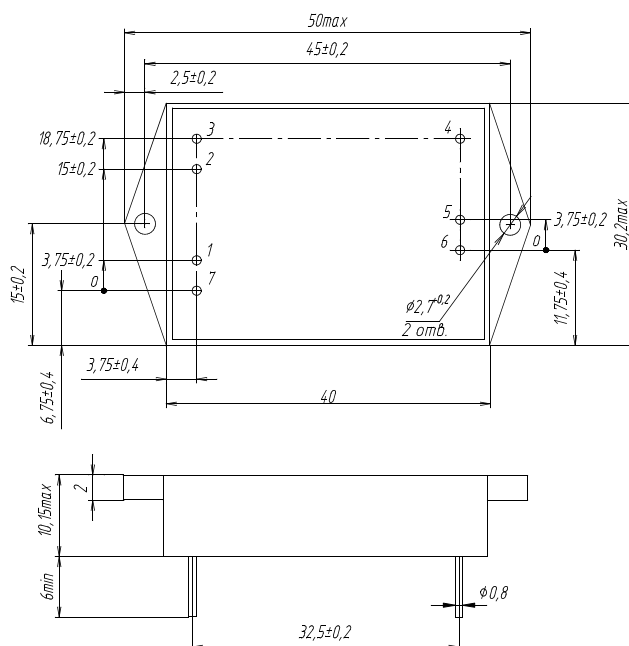
DC/DC преобразователи

МДМ7,5-В; МДМ10-В; МДМ12-В

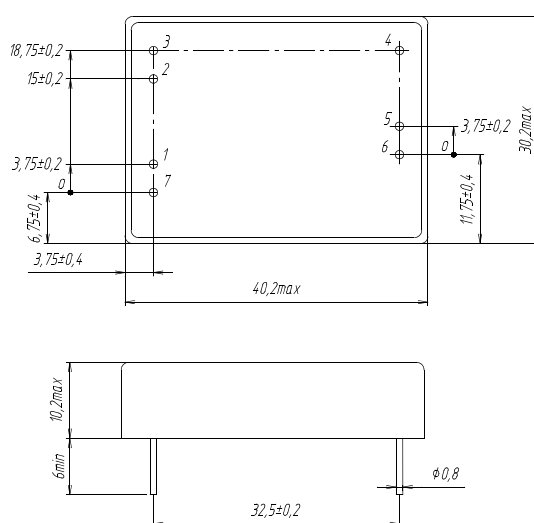
Назначение выводов

№ вывода	1	2	3	4	5	6	7	8	9	10
Одноканальный	+ВХ	-ВХ	ВКЛ	-ВЫХ	+ВЫХ	РЕГ	КОРП	—	—	—
Двухканальный	+ВХ	-ВХ	ВКЛ	-ВЫХ2	-ВЫХ1	+ВЫХ1	+ВЫХ2	КОРП	—	—
Трехканальный	+ВХ	-ВХ	ВКЛ	-ВЫХ3	+ВЫХ3	-ВЫХ2	+ВЫХ2	-ВЫХ1	+ВЫХ1	КОРП

Одноканальное исполнение в усиленном корпусе с фланцами



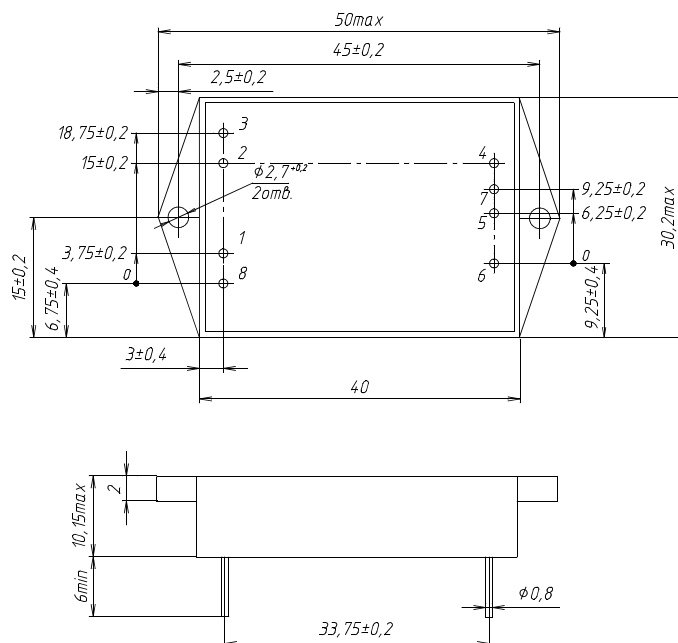
Одноканальное исполнение в корпусе без фланцев



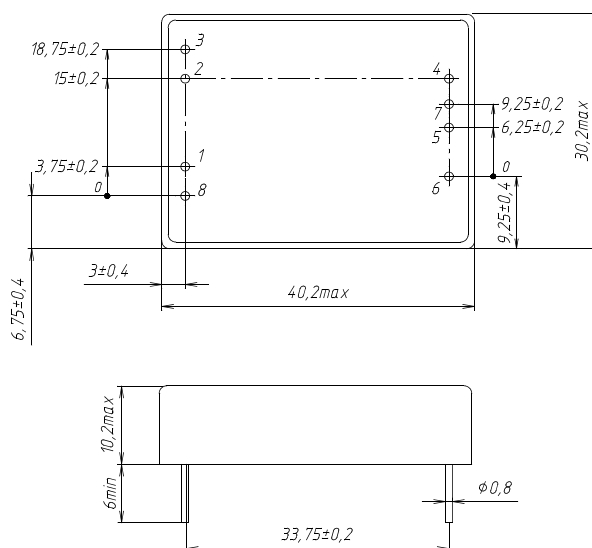
DC/DC преобразователи

МДМ7,5-В; МДМ10-В; МДМ12-В

Двухканальное исполнение в усиленном корпусе с фланцами



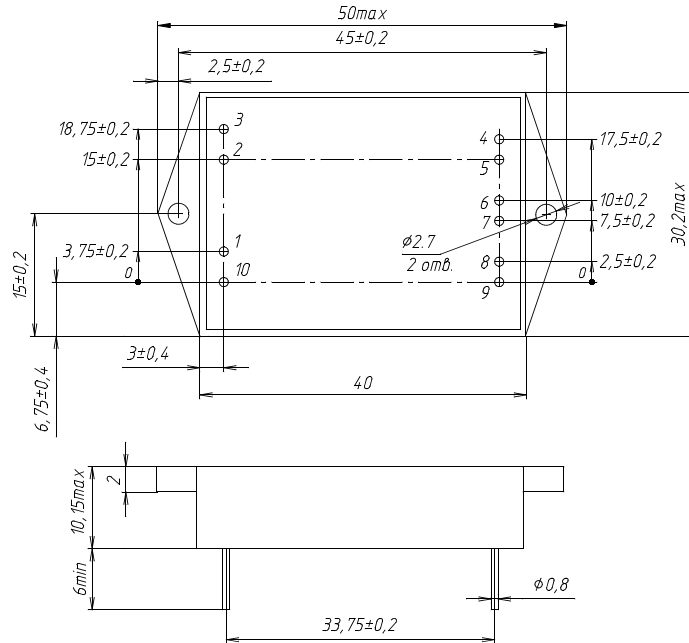
Двухканальное исполнение в корпусе без фланцев



DC/DC преобразователи

МДМ7,5-В; МДМ10-В; МДМ12-В

Трехканальное исполнение в усиленном корпусе с фланцами



Трехканальное исполнение в корпусе без фланцев

