

## DC/DC преобразователи

# МДМ15-В, МДМ20-В, МДМ25-В

БКЯЮ.436630.004ТУ



### Преимущества

- Категория качества «ВП» (приемка 5)
- 20 лет гарантии
- Выходной ток до 5 А
- Входное напряжение 10,5...18 В; 10,5...36 В; 17...36 В по ГОСТ 19705; 9...36 В по ГОСТ 54073-2010; 36...75 В; 18...75 В
- Низкопрофильная 10,15 мм конструкция с цилиндрическими выводами
- Рабочая температура корпуса –60...+90°C, –60...+125°C
- Магнитная обратная связь без оптронов
- Модели с одним или двумя выходами
- Защита от КЗ и перенапряжения, тепловая защита
- Дистанционное вкл/выкл
- Подстройка выходного напряжения
- Типовой КПД 87% при  $I_{\text{вых}}=24$  В
- Параллельное или последовательное включение по выходам
- Полимерная герметизирующая заливка

### Описание

**Сверхминиатюрные изолированные DC/DC модули электропитания МДМ15-В, МДМ20-В, МДМ25-В** для промышленной и военной аппаратуры. При небольших габаритах (57,5×33,2×10,15 мм) максимальная выходная мощность модулей достигает 20 Вт. При этом модули способны работать в широком диапазоне температур корпуса (до –60...+125°C). В зависимости от исполнения они имеют один или два гальванически развязанных выходных канала, могут включаться и выключаться по команде, имеют полный комплекс защит от перегрузки по току, короткого замыкания, перегрева, могут включаться параллельно и последовательно по выходам. Отсутствие в схеме преобразователя оптронов позволяет модулю надежно функционировать в условиях воздействия ионизирующих излучений и высокой температуры в течение всего срока эксплуатации изделий. Имеются исполнения для систем электроснабжения самолетов и вертолетов по ГОСТ 19705 и ГОСТ 54073-2010. Полимерная герметизирующая заливка обеспечивает надежную защиту от внешних воздействующих факторов и исключает повреждения преобразователя, вызванные вибрацией или попаданием грязи, влаги или соляного тумана. Модули проходят специальные виды температурных и предельных испытаний, в том числе электротермотренировку с экстремальными режимами включения и выключения.

## DC/DC преобразователи

# МДМ15-В, МДМ20-В, МДМ25-В

### Информация для заказа

МДМ    20 – 2    В    12 12    М    У    В  
 ①        ②        ③        ④        ⑤        ⑥        ⑦        ⑧

- ① - Монолитный DC/DC модуль
- ② - Номинальная выходная мощность модуля, Вт (на корпусе обозначается предельная мощность для данного типоразмера, оговаривается при заказе)
- ③ - Количество выходных каналов (1, 2)
- ④ - Индекс номинального входного напряжения  
 А – 12 В (10,5...18 В)  
 Б – 12 В (10,5...36 В)  
 В – 27 В (17...36 В) по ГОСТ 19705  
 Е – 27 В (9...36) по ГОСТ 54073-2010  
 Д – 60(48) В (36...75 В)  
 Ш – 24 В (18...75 В)
- ⑤ - Номинальные выходные напряжения, В (два знака на канал)
- ⑥ - Индекс диапазона рабочей температуры корпуса  
 М – от –60 до +90°С  
 Т – от –60 до +125°С
- ⑦ - Индекс конструктивного исполнения  
 У – усиленный корпус с фланцами  
 отсутствие индекса – корпус без фланцев
- ⑧ - Индекс энергетической плотности  
 В – повышенная энергетическая плотность, выходные каналы гальванически развязаны

## DC/DC преобразователи

# МДМ15-В, МДМ20-В, МДМ25-В

Модельный ряд

Стандартные модели с одним выходом

| Наименование модуля | Диапазон входного напряжения | Выходная мощность | Выходное напряжение / номинальный выходной ток |
|---------------------|------------------------------|-------------------|--|
| МДМ25-1B05 хxB      | 10,5...36 В                  | 25 Вт             | 5 В / 5 А                                      |
| МДМ25-1B12 хxB      | 10,5...36 В                  | 25 Вт             | 12 В / 2,08 А                                  |
| МДМ25-1B15 хxB      | 10,5...36 В                  | 25 Вт             | 15 В / 1,66 А                                  |
| МДМ25-1B24 хxB      | 10,5...36 В                  | 25 Вт             | 24 В / 1,04 А                                  |
| МДМ25-1B27 хxB      | 10,5...36 В                  | 25 Вт             | 27 В / 0,92 А                                  |
| МДМ25-1B05 хxB      | 17...36(80) В                | 25 Вт             | 5 В / 5 А                                      |
| МДМ25-1B12 хxB      | 17...36(80) В                | 25 Вт             | 12 В / 2,08 А                                  |
| МДМ25-1B15 хxB      | 17...36(80) В                | 25 Вт             | 15 В / 1,66 А                                  |
| МДМ25-1B24 хxB      | 17...36(80) В                | 25 Вт             | 24 В / 1,04 А                                  |
| МДМ25-1B27 хxB      | 17...36(80) В                | 25 Вт             | 27 В / 0,92 А                                  |
| МДМ25-1E05 хxB      | 9...36(8...80) В             | 25 Вт             | 5 В / 5 А                                      |
| МДМ25-1E12 хxB      | 9...36(8...80) В             | 25 Вт             | 12 В / 2,08 А                                  |
| МДМ25-1E15 хxB      | 9...36(8...80) В             | 25 Вт             | 15 В / 1,66 А                                  |
| МДМ25-1E24 хxB      | 9...36(8...80) В             | 25 Вт             | 24 В / 1,04 А                                  |
| МДМ25-1E27 хxB      | 9...36(8...80) В             | 25 Вт             | 27 В / 0,92 А                                  |
| МДМ25-1Ш05 хxB      | 18...75 В                    | 25 Вт             | 5 В / 5 А                                      |
| МДМ25-1Ш12 хxB      | 18...75 В                    | 25 Вт             | 12 В / 2,08 А                                  |
| МДМ25-1Ш15 хxB      | 18...75 В                    | 25 Вт             | 15 В / 1,66 А                                  |
| МДМ25-1Ш24 хxB      | 18...75 В                    | 25 Вт             | 24 В / 1,04 А                                  |
| МДМ25-1Ш27 хxB      | 18...75 В                    | 25 Вт             | 27 В / 0,92 А                                  |
| МДМ20-1A05 хxB      | 10,5...18 В                  | 20 Вт             | 5 В / 4 А                                      |
| МДМ20-1A12 хxB      | 10,5...18 В                  | 20 Вт             | 12 В / 1,67 А                                  |
| МДМ20-1A15 хxB      | 10,5...18 В                  | 20 Вт             | 15 В / 1,33 А                                  |
| МДМ20-1A24 хxB      | 10,5...18 В                  | 20 Вт             | 24 В / 0,83 А                                  |
| МДМ20-1A27 хxB      | 10,5...18 В                  | 20 Вт             | 27 В / 0,74 А                                  |
| МДМ20-1B05 хxB      | 10,5...36 В                  | 20 Вт             | 5 В / 4 А                                      |
| МДМ20-1B12 хxB      | 10,5...36 В                  | 20 Вт             | 12 В / 1,67 А                                  |
| МДМ20-1B15 хxB      | 10,5...36 В                  | 20 Вт             | 15 В / 1,33 А                                  |
| МДМ20-1B24 хxB      | 10,5...36 В                  | 20 Вт             | 24 В / 0,83 А                                  |
| МДМ20-1B27 хxB      | 10,5...36 В                  | 20 Вт             | 27 В / 0,74 А                                  |
| МДМ20-1B05 хxB      | 17...36(80) В                | 20 Вт             | 5 В / 4 А                                      |
| МДМ20-1B12 хxB      | 17...36(80) В                | 20 Вт             | 12 В / 1,67 А                                  |
| МДМ20-1B15 хxB      | 17...36(80) В                | 20 Вт             | 15 В / 1,33 А                                  |
| МДМ20-1B24 хxB      | 17...36(80) В                | 20 Вт             | 24 В / 0,83 А                                  |
| МДМ20-1B27 хxB      | 17...36(80) В                | 20 Вт             | 27 В / 0,74 А                                  |
| МДМ20-1E05 хxB      | 9...36(8...80) В             | 20 Вт             | 5 В / 4 А                                      |

## DC/DC преобразователи

# МДМ15-В, МДМ20-В, МДМ25-В

Стандартные модели с одним выходом (продолжение)

| Наименование модуля | Диапазон входного напряжения | Выходная мощность | Выходное напряжение / номинальный выходной ток |
|---------------------|------------------------------|-------------------|--|
| МДМ20-1Е12 хxB      | 9...36(8...80) В             | 20 Вт             | 12 В / 1,67 А                                  |
| МДМ20-1Е15 хxB      | 9...36(8...80) В             | 20 Вт             | 15 В / 1,33 А                                  |
| МДМ20-1Е24 хxB      | 9...36(8...80) В             | 20 Вт             | 24 В / 0,83 А                                  |
| МДМ20-1Е27 хxB      | 9...36(8...80) В             | 20 Вт             | 27 В / 0,74 А                                  |
| МДМ20-1Д05 хxB      | 36...75 В                    | 20 Вт             | 5 В / 4 А                                      |
| МДМ20-1Д12 хxB      | 36...75 В                    | 20 Вт             | 12 В / 1,67 А                                  |
| МДМ20-1Д15 хxB      | 36...75 В                    | 20 Вт             | 15 В / 1,33 А                                  |
| МДМ20-1Д24 хxB      | 36...75 В                    | 20 Вт             | 24 В / 0,83 А                                  |
| МДМ20-1Д27 хxB      | 36...75 В                    | 20 Вт             | 27 В / 0,74 А                                  |
| МДМ20-1Ш05 хxB      | 18...75 В                    | 20 Вт             | 5 В / 4 А                                      |
| МДМ20-1Ш12 хxB      | 18...75 В                    | 20 Вт             | 12 В / 1,67 А                                  |
| МДМ20-1Ш15 хxB      | 18...75 В                    | 20 Вт             | 15 В / 1,33 А                                  |
| МДМ20-1Ш24 хxB      | 18...75 В                    | 20 Вт             | 24 В / 0,83 А                                  |
| МДМ20-1Ш27 хxB      | 18...75 В                    | 20 Вт             | 27 В / 0,74 А                                  |
| МДМ15-1А05 хxB      | 10,5...18 В                  | 15 Вт             | 5 В / 3 А                                      |
| МДМ15-1А12 хxB      | 10,5...18 В                  | 15 Вт             | 12 В / 1,25 А                                  |
| МДМ15-1А15 хxB      | 10,5...18 В                  | 15 Вт             | 15 В / 1 А                                     |
| МДМ15-1А24 хxB      | 10,5...18 В                  | 15 Вт             | 24 В / 0,63 А                                  |
| МДМ15-1А27 хxB      | 10,5...18 В                  | 15 Вт             | 27 В / 0,56 А                                  |
| МДМ15-1Б05 хxB      | 10,5...36 В                  | 15 Вт             | 5 В / 3 А                                      |
| МДМ15-1Б12 хxB      | 10,5...36 В                  | 15 Вт             | 12 В / 1,25 А                                  |
| МДМ15-1Б15 хxB      | 10,5...36 В                  | 15 Вт             | 15 В / 1 А                                     |
| МДМ15-1Б24 хxB      | 10,5...36 В                  | 15 Вт             | 24 В / 0,63 А                                  |
| МДМ15-1Б27 хxB      | 10,5...36 В                  | 15 Вт             | 27 В / 0,56 А                                  |
| МДМ15-1В05 хxB      | 17...36(80) В                | 15 Вт             | 5 В / 3 А                                      |
| МДМ15-1В12 хxB      | 17...36(80) В                | 15 Вт             | 12 В / 1,25 А                                  |
| МДМ15-1В15 хxB      | 17...36(80) В                | 15 Вт             | 15 В / 1 А                                     |
| МДМ15-1В24 хxB      | 17...36(80) В                | 15 Вт             | 24 В / 0,63 А                                  |
| МДМ15-1В27 хxB      | 17...36(80) В                | 15 Вт             | 27 В / 0,56 А                                  |
| МДМ15-1Е05 хxB      | 9...36(8...80) В             | 15 Вт             | 5 В / 3 А                                      |
| МДМ15-1Е12 хxB      | 9...36(8...80) В             | 15 Вт             | 12 В / 1,25 А                                  |
| МДМ15-1Е15 хxB      | 9...36(8...80) В             | 15 Вт             | 15 В / 1 А                                     |
| МДМ15-1Е24 хxB      | 9...36(8...80) В             | 15 Вт             | 24 В / 0,63 А                                  |
| МДМ15-1Е27 хxB      | 9...36(8...80) В             | 15 Вт             | 27 В / 0,56 А                                  |
| МДМ15-1Д05 хxB      | 36...75 В                    | 15 Вт             | 5 В / 3 А                                      |
| МДМ15-1Д12 хxB      | 36...75 В                    | 15 Вт             | 12 В / 1,25 А                                  |
| МДМ15-1Д15 хxB      | 36...75 В                    | 15 Вт             | 15 В / 1 А                                     |

## DC/DC преобразователи

# МДМ15-В, МДМ20-В, МДМ25-В

### Стандартные модели с одним выходом (продолжение)

| Наименование модуля | Диапазон входного напряжения | Выходная мощность | Выходное напряжение / номинальный выходной ток |
|---------------------|------------------------------|-------------------|--|
| МДМ15-1Д24 хxB      | 36...75 В                    | 15 Вт             | 24 В / 0,63 А                                  |
| МДМ15-1Д27 хxB      | 36...75 В                    | 15 Вт             | 27 В / 0,56 А                                  |
| МДМ15-1Ш05 хxB      | 18...75 В                    | 15 Вт             | 5 В / 3 А                                      |
| МДМ15-1Ш12 хxB      | 18...75 В                    | 15 Вт             | 12 В / 1,25 А                                  |
| МДМ15-1Ш15 хxB      | 18...75 В                    | 15 Вт             | 15 В / 1 А                                     |
| МДМ15-1Ш24 хxB      | 18...75 В                    | 15 Вт             | 24 В / 0,63 А                                  |
| МДМ15-1Ш27 хxB      | 18...75 В                    | 15 Вт             | 27 В / 0,56 А                                  |

По заказу могут поставляться модули с нестандартными выходными напряжениями от 3 до 70 В и максимальным выходным током до 1,6 А.

### Стандартные модели с двумя выходами

| Наименование модуля | Диапазон входного напряжения | Выходная мощность | Выходное напряжение / номинальный выходной ток |
|---------------------|------------------------------|-------------------|--|
| МДМ25-2Б0505 хxB    | 10,5...36 В                  | 25 Вт             | 5 В / 2 А; 5 В / 2 А                           |
| МДМ25-2Б1212 хxB    | 10,5...36 В                  | 25 Вт             | 12 В / 0,83 А; 12 В / 0,83 А                   |
| МДМ25-2Б1515 хxB    | 10,5...36 В                  | 25 Вт             | 15 В / 0,67 А; 15 В / 0,67 А                   |
| МДМ25-2Б2424 хxB    | 10,5...36 В                  | 25 Вт             | 24 В / 0,42 А; 24 В / 0,42 А                   |
| МДМ25-2Б2727 хxB    | 10,5...36 В                  | 25 Вт             | 27 В / 0,37 А; 27 В / 0,37 А                   |
| МДМ25-2Б0505 хxB    | 17...36(80) В                | 25 Вт             | 5 В / 2 А; 5 В / 2 А                           |
| МДМ25-2Б1212 хxB    | 17...36(80) В                | 25 Вт             | 12 В / 0,83 А; 12 В / 0,83 А                   |
| МДМ25-2Б1515 хxB    | 17...36(80) В                | 25 Вт             | 15 В / 0,67 А; 15 В / 0,67 А                   |
| МДМ25-2Б2424 хxB    | 17...36(80) В                | 25 Вт             | 24 В / 0,42 А; 24 В / 0,42 А                   |
| МДМ25-2Б2727 хxB    | 17...36(80) В                | 25 Вт             | 27 В / 0,37 А; 27 В / 0,37 А                   |
| МДМ25-2Е0505 хxB    | 9...36(8...80) В             | 25 Вт             | 5 В / 2 А; 5 В / 2 А                           |
| МДМ25-2Е1212 хxB    | 9...36(8...80) В             | 25 Вт             | 12 В / 0,83 А; 12 В / 0,83 А                   |
| МДМ25-2Е1515 хxB    | 9...36(8...80) В             | 25 Вт             | 15 В / 0,67 А; 15 В / 0,67 А                   |
| МДМ25-2Е2424 хxB    | 9...36(8...80) В             | 25 Вт             | 24 В / 0,42 А; 24 В / 0,42 А                   |
| МДМ25-2Е2727 хxB    | 9...36(8...80) В             | 25 Вт             | 27 В / 0,37 А; 27 В / 0,37 А                   |
| МДМ25-2Ш0505 хxB    | 18...75 В                    | 25 Вт             | 5 В / 2 А; 5 В / 2 А                           |
| МДМ25-2Ш1212 хxB    | 18...75 В                    | 25 Вт             | 12 В / 0,83 А; 12 В / 0,83 А                   |
| МДМ25-2Ш1515 хxB    | 18...75 В                    | 25 Вт             | 15 В / 0,67 А; 15 В / 0,67 А                   |
| МДМ25-2Ш2424 хxB    | 18...75 В                    | 25 Вт             | 24 В / 0,42 А; 24 В / 0,42 А                   |
| МДМ25-2Ш2727 хxB    | 18...75 В                    | 25 Вт             | 27 В / 0,37 А; 27 В / 0,37 А                   |
| МДМ20-2А0505 хxB    | 10,5...18 В                  | 20 Вт             | 5 В / 2 А; 5 В / 2 А                           |
| МДМ20-2А1212 хxB    | 10,5...18 В                  | 20 Вт             | 12 В / 0,83 А; 12 В / 0,83 А                   |
| МДМ20-2А1515 хxB    | 10,5...18 В                  | 20 Вт             | 15 В / 0,67 А; 15 В / 0,67 А                   |
| МДМ20-2А2424 хxB    | 10,5...18 В                  | 20 Вт             | 24 В / 0,42 А; 24 В / 0,42 А                   |
| МДМ20-2А2727 хxB    | 10,5...18 В                  | 20 Вт             | 27 В / 0,37 А; 27 В / 0,37 А                   |

## DC/DC преобразователи

# МДМ15-В, МДМ20-В, МДМ25-В

Стандартные модели с двумя выходами (продолжение)

| Наименование модуля | Диапазон входного напряжения | Выходная мощность | Выходное напряжение / номинальный выходной ток |
|---------------------|------------------------------|-------------------|--|
| МДМ20-2B0505 хxB    | 10,5...36 В                  | 20 Вт             | 5 В / 2 А; 5 В / 2 А                           |
| МДМ20-2B1212 хxB    | 10,5...36 В                  | 20 Вт             | 12 В / 0,83 А; 12 В / 0,83 А                   |
| МДМ20-2B1515 хxB    | 10,5...36 В                  | 20 Вт             | 15 В / 0,67 А; 15 В / 0,67 А                   |
| МДМ20-2B2424 хxB    | 10,5...36 В                  | 20 Вт             | 24 В / 0,42 А; 24 В / 0,42 А                   |
| МДМ20-2B2727 хxB    | 10,5...36 В                  | 20 Вт             | 27 В / 0,37 А; 27 В / 0,37 А                   |
| МДМ20-2B0505 хxB    | 17...36(80) В                | 20 Вт             | 5 В / 2 А; 5 В / 2 А                           |
| МДМ20-2B1212 хxB    | 17...36(80) В                | 20 Вт             | 12 В / 0,83 А; 12 В / 0,83 А                   |
| МДМ20-2B1515 хxB    | 17...36(80) В                | 20 Вт             | 15 В / 0,67 А; 15 В / 0,67 А                   |
| МДМ20-2B2424 хxB    | 17...36(80) В                | 20 Вт             | 24 В / 0,42 А; 24 В / 0,42 А                   |
| МДМ20-2B2727 хxB    | 17...36(80) В                | 20 Вт             | 27 В / 0,37 А; 27 В / 0,37 А                   |
| МДМ20-2E0505 хxB    | 9...36(8...80) В             | 20 Вт             | 5 В / 2 А; 5 В / 2 А                           |
| МДМ20-2E1212 хxB    | 9...36(8...80) В             | 20 Вт             | 12 В / 0,83 А; 12 В / 0,83 А                   |
| МДМ20-2E1515 хxB    | 9...36(8...80) В             | 20 Вт             | 15 В / 0,67 А; 15 В / 0,67 А                   |
| МДМ20-2E2424 хxB    | 9...36(8...80) В             | 20 Вт             | 24 В / 0,42 А; 24 В / 0,42 А                   |
| МДМ20-2E2727 хxB    | 9...36(8...80) В             | 20 Вт             | 27 В / 0,37 А; 27 В / 0,37 А                   |
| МДМ20-2D0505 хxB    | 36...75 В                    | 20 Вт             | 5 В / 2 А; 5 В / 2 А                           |
| МДМ20-2D1212 хxB    | 36...75 В                    | 20 Вт             | 12 В / 0,83 А; 12 В / 0,83 А                   |
| МДМ20-2D1515 хxB    | 36...75 В                    | 20 Вт             | 15 В / 0,67 А; 15 В / 0,67 А                   |
| МДМ20-2D2424 хxB    | 36...75 В                    | 20 Вт             | 24 В / 0,42 А; 24 В / 0,42 А                   |
| МДМ20-2D2727 хxB    | 36...75 В                    | 20 Вт             | 27 В / 0,37 А; 27 В / 0,37 А                   |
| МДМ20-2Ш0505 хxB    | 18...75 В                    | 20 Вт             | 5 В / 2 А; 5 В / 2 А                           |
| МДМ20-2Ш1212 хxB    | 18...75 В                    | 20 Вт             | 12 В / 0,83 А; 12 В / 0,83 А                   |
| МДМ20-2Ш1515 хxB    | 18...75 В                    | 20 Вт             | 15 В / 0,67 А; 15 В / 0,67 А                   |
| МДМ20-2Ш2424 хxB    | 18...75 В                    | 20 Вт             | 24 В / 0,42 А; 24 В / 0,42 А                   |
| МДМ20-2Ш2727 хxB    | 18...75 В                    | 20 Вт             | 27 В / 0,37 А; 27 В / 0,37 А                   |
| МДМ15-2A0505 хxB    | 10,5...18 В                  | 15 Вт             | 5 В / 1,5 А; 5 В / 1,5 А                       |
| МДМ15-2A1212 хxB    | 10,5...18 В                  | 15 Вт             | 12 В / 0,63 А; 12 В / 0,63 А                   |
| МДМ15-2A1515 хxB    | 10,5...18 В                  | 15 Вт             | 15 В / 0,5 А; 15 В / 0,5 А                     |
| МДМ15-2A2424 хxB    | 10,5...18 В                  | 15 Вт             | 24 В / 0,31 А; 24 В / 0,31 А                   |
| МДМ15-2A2727 хxB    | 10,5...18 В                  | 15 Вт             | 27 В / 0,28 А; 27 В / 0,28 А                   |
| МДМ15-2B0505 хxB    | 10,5...36 В                  | 15 Вт             | 5 В / 1,5 А; 5 В / 1,5 А                       |
| МДМ15-2B1212 хxB    | 10,5...36 В                  | 15 Вт             | 12 В / 0,63 А; 12 В / 0,63 А                   |
| МДМ15-2B1515 хxB    | 10,5...36 В                  | 15 Вт             | 15 В / 0,5 А; 15 В / 0,5 А                     |
| МДМ15-2B2424 хxB    | 10,5...36 В                  | 15 Вт             | 24 В / 0,31 А; 24 В / 0,31 А                   |
| МДМ15-2B2727 хxB    | 10,5...36 В                  | 15 Вт             | 27 В / 0,28 А; 27 В / 0,28 А                   |
| МДМ15-2B0505 хxB    | 17...36(80) В                | 15 Вт             | 5 В / 1,5 А; 5 В / 1,5 А                       |
| МДМ15-2B1212 хxB    | 17...36(80) В                | 15 Вт             | 12 В / 0,63 А; 12 В / 0,63 А                   |

## DC/DC преобразователи

# МДМ15-В, МДМ20-В, МДМ25-В

Стандартные модели с двумя выходами (продолжение)

| Наименование модуля | Диапазон входного напряжения | Выходная мощность | Выходное напряжение / номинальный выходной ток |
|---------------------|------------------------------|-------------------|--|
| МДМ15-2В1515 хxB    | 17...36(80) В                | 15 Вт             | 15 В / 0,5 А; 15 В / 0,5 А                     |
| МДМ15-2В2424 хxB    | 17...36(80) В                | 15 Вт             | 24 В / 0,31 А; 24 В / 0,31 А                   |
| МДМ15-2В2727 хxB    | 17...36(80) В                | 15 Вт             | 27 В / 0,28 А; 27 В / 0,28 А                   |
| МДМ15-2Е0505 хxB    | 9...36(8...80) В             | 15 Вт             | 5 В / 1,5 А; 5 В / 1,5 А                       |
| МДМ15-2Е1212 хxB    | 9...36(8...80) В             | 15 Вт             | 12 В / 0,63 А; 12 В / 0,63 А                   |
| МДМ15-2Е1515 хxB    | 9...36(8...80) В             | 15 Вт             | 15 В / 0,5 А; 15 В / 0,5 А                     |
| МДМ15-2Е2424 хxB    | 9...36(8...80) В             | 15 Вт             | 24 В / 0,31 А; 24 В / 0,31 А                   |
| МДМ15-2Е2727 хxB    | 9...36(8...80) В             | 15 Вт             | 27 В / 0,28 А; 27 В / 0,28 А                   |
| МДМ15-2Д0505 хxB    | 36...75 В                    | 15 Вт             | 5 В / 1,5 А; 5 В / 1,5 А                       |
| МДМ15-2Д1212 хxB    | 36...75 В                    | 15 Вт             | 12 В / 0,63 А; 12 В / 0,63 А                   |
| МДМ15-2Д1515 хxB    | 36...75 В                    | 15 Вт             | 15 В / 0,5 А; 15 В / 0,5 А                     |
| МДМ15-2Д2424 хxB    | 36...75 В                    | 15 Вт             | 24 В / 0,31 А; 24 В / 0,31 А                   |
| МДМ15-2Д2727 хxB    | 36...75 В                    | 15 Вт             | 27 В / 0,28 А; 27 В / 0,28 А                   |
| МДМ15-2Ш0505 хxB    | 18...75 В                    | 15 Вт             | 5 В / 1,5 А; 5 В / 1,5 А                       |
| МДМ15-2Ш1212 хxB    | 18...75 В                    | 15 Вт             | 12 В / 0,63 А; 12 В / 0,63 А                   |
| МДМ15-2Ш1515 хxB    | 18...75 В                    | 15 Вт             | 15 В / 0,5 А; 15 В / 0,5 А                     |
| МДМ15-2Ш2424 хxB    | 18...75 В                    | 15 Вт             | 24 В / 0,31 А; 24 В / 0,31 А                   |
| МДМ15-2Ш2727 хxB    | 18...75 В                    | 15 Вт             | 27 В / 0,28 А; 27 В / 0,28 А                   |

По заказу могут поставляться модули с нестандартными выходными напряжениями от 3 до 70 В и максимальным выходным током до 1,6 А.

## DC/DC преобразователи

# МДМ15-В, МДМ20-В, МДМ25-В

Основные характеристики DC/DC преобразователей МДМ15-В, МДМ20-В, МДМ25-В\*

| Входные характеристики  |   |
|---|---|
| Диапазон входного напряжения /<br>переходное отклонение (1 сек.)  | А 10,5...18 В / 10,5...18 В<br>Б 10,5...36 В / 10,5...40 В<br>В 17...36 В / 17...80 В<br>Д 36...75 В / 36...84 В<br>Ш 18...75 В / 17...84 В |
| переходное отклонение (10 сек.)   | Е 9...36 В / 8...80 В   |
| Выходные характеристики   |   |
| Подстройка выходного напряжения<br>в одноканальных модулях  | ±5% от U <sub>вых.ном.</sub>  |
| Суммарная нестабильность выходного напряжения<br>– для одноканального исполнения (I <sub>ном</sub> 10 – 100%) | М ±4%<br>Т ±6%  |
| – для двухканального исполнения (I <sub>ном</sub> 10 – 100%)  | М ±4% для выхода1; ±7% для выхода2<br>Т ±6% для выхода1; ±10% для выхода2   |
| Размах пульсаций (пик-пик)  | <2% U <sub>вых.ном.</sub>   |
| Уровень срабатывания защиты от перегрузки**   | МДМ15-В <3 P <sub>макс</sub><br>МДМ20-В <2,2 P <sub>макс</sub>  |
| Защита от короткого замыкания**   | автоматическое восстановление   |
| Дистанционное вкл./выкл.  | Выкл.: 0...1,1 В или соединение выводов ВКЛ и –ВХ, I ≤ 5 мА   |



## DC/DC преобразователи

# МДМ15-В, МДМ20-В, МДМ25-В

### Основные характеристики DC/DC преобразователей МДМ15-В, МДМ20-В (продолжение)

| Общие характеристики                             |   |  |
|--|---|--|
| Температура корпуса                              | – рабочая М<br>– рабочая Т<br>– хранения<br>– снижение мощности (естественная конвекция)<br>– без снижения мощности при использовании радиатора | –60...+90°C<br>–60 ...+125°C ***<br>–60 ...+125°C<br>см. график (пунктирная, штрихпунктирная кривая)<br>см. график (сплошная кривая) |
| Частота преобразования                           |   | 300 кГц ±10%   |
| Типовой КПД                                      |   | 83% при U <sub>вых</sub> =5 В<br>87% при U <sub>вых</sub> =24 В  |
| Прочность изоляции                               | вх./вых., вх./корп., вых./корп., вых./вых.<br>сопротивление изоляции @ 500 В пост. тока   | 500 В переменного напр. действующего значения<br>20 Мом (в НКУ)  |
| Повышенная влажность                             |   | 98% / 35°C   |
| Тепловое сопротивление корпус - окружающая среда |   | 8,7°C/Вт   |
| Наработка на отказ в типовом режиме эксплуатации |   | 50000 час  |
| Охлаждение                                       |   | конвекционно-радиаторное или<br>принудительное вентиляторное   |
| Габариты (без учета выводов)                     | корпус без фланцев<br>корпус с фланцами   | 47,7×33,2×10,2 мм<br>57,5×33,2×10,15 мм  |
| Масса (не более)                                 |   | 45 г   |

Обращаем внимание, что информация в настоящем документе не является полной. Более подробная информация (дополнительные требования, типовые схемы включения, правила эксплуатации и т.п.) приведена в технических условиях БКЯЮ.436630.004ТУ, а также в руководящих технических материалах БКЯЮ.436630.001 Д2 на сайте [www.aedon.ru](http://www.aedon.ru) в разделе «Документация».

\* Все характеристики приведены для НКУ, Увх.ном., Iвых.ном., если не указано иначе.

\*\* Параметры являются справочными и не могут быть использованы при долговременной работе, превышении максимального выходного тока, при работе вне диапазона рабочих температур, при работе модуля с выходными напряжениями сверх диапазона регулировки.

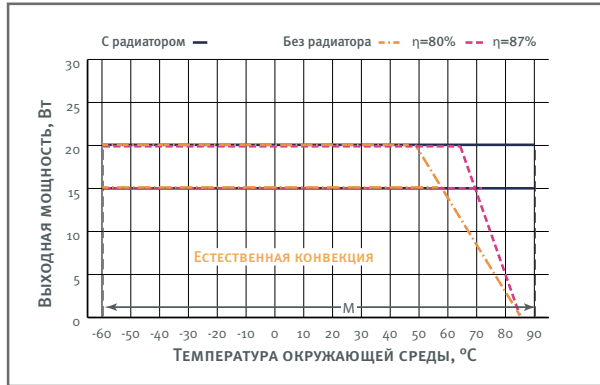
\*\*\* Температура срабатывания защиты от перегрева модулей с индексом «Т» составляет 118...125°C.

## DC/DC преобразователи

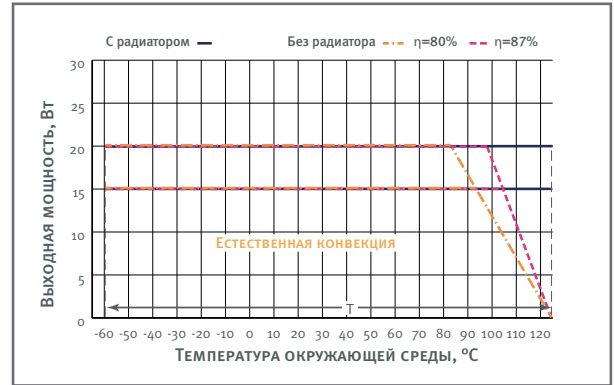
# МДМ15-В, МДМ20-В, МДМ25-В

Графики снижения мощности модулей в зависимости от температуры окружающей среды

МДМ15 (20)–xxxxМУВ (МВ)



МДМ15 (20)–xxxxТУВ



Спадающие участки пунктирной и штрихпунктирной кривых соответствуют максимальной температуре корпуса (для модулей с индексом «М» равной +85°C; индексом «Т» равной +125°C). Выходная мощность модуля не должна превышать значений, ограниченных соответствующей кривой при заданной температуре окружающей среды.

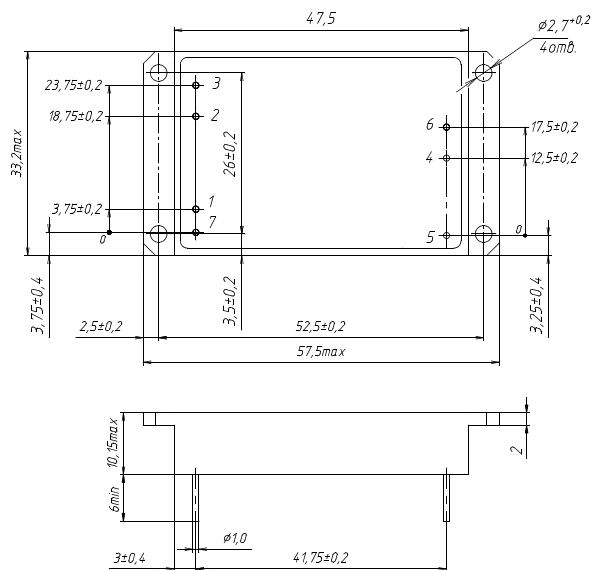
## DC/DC преобразователи

# МДМ15-В, МДМ20-В, МДМ25-В

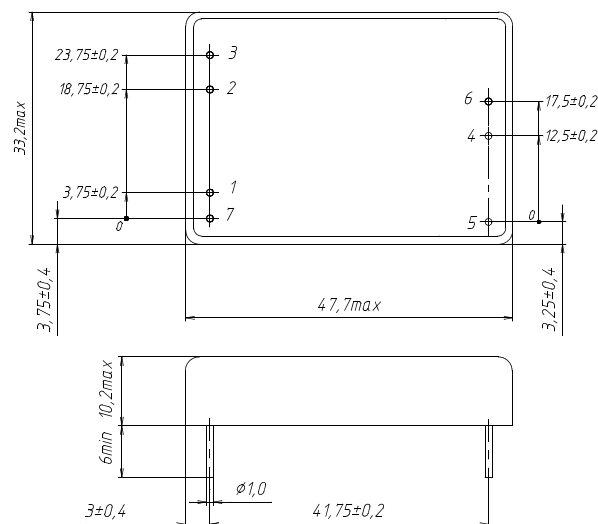
### Назначение выводов

| № вывода      | 1   | 2   | 3   | 4     | 5     | 6     | 7     | 8    |
|---------------|-----|-----|-----|-------|-------|-------|-------|------|
| Одноканальный | +ВХ | -ВХ | ВКЛ | +ВЫХ  | -ВЫХ  | РЕГ   | КОРП  | —    |
| Двухканальный | +ВХ | -ВХ | ВКЛ | +ВЫХ1 | -ВЫХ1 | -ВЫХ2 | +ВЫХ2 | КОРП |

### Одноканальное исполнение в усиленном корпусе с фланцами



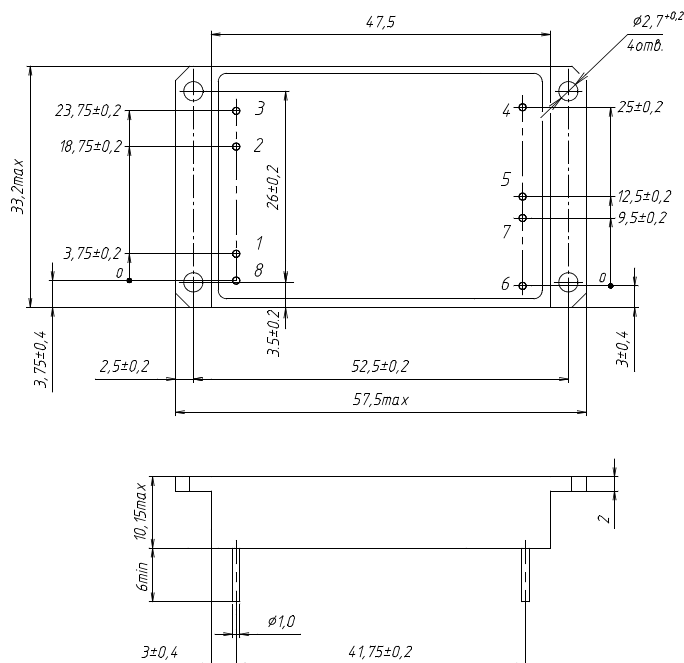
### Одноканальное исполнение в корпусе без фланцев



## DC/DC преобразователи

# МДМ15-В, МДМ20-В, МДМ25-В

Двухканальное исполнение в усиленном корпусе с фланцами



Двухканальное исполнение в корпусе без фланцев

