

DC/DC преобразователи

МДМ30-В, МДМ40-В, МДМ50-В

БКЯЮ.436630.004ТУ



Преимущества

- Категория качества «ВП» (приемка 5)
- 20 лет гарантии
- Выходной ток до 10 А
- Входное напряжение 10,5...18 В; 10,5...36 В; 17...36 В по ГОСТ 19705; 9...36 В по ГОСТ 54073-2010; 36...75 В; 18...75 В
- Низкопрофильная 10,15 мм конструкция с цилиндрическими выводами
- Рабочая температура корпуса –60...+90°С, –60...+125°С
- Магнитная обратная связь без оптронов
- Модели с одним или двумя выходами
- Защита от КЗ и перенапряжения, тепловая защита
- Дистанционное вкл/выкл
- Подстройка выходного напряжения
- Типовой КПД 90% при $U_{\text{вых}}=24$ В
- Параллельное или последовательное включение по выходам
- Полимерная герметизирующая заливка

Описание

Сверхминиатюрные изолированные DC/DC модули электропитания МДМ30-В, МДМ40-В, МДМ50-В для промышленной и военной аппаратуры. При небольших габаритах (67,5×40,2×10,15 мм) максимальная выходная мощность модулей достигает 40 Вт. При этом модули способны работать в широком диапазоне температур корпуса (до –60...+125°С). В зависимости от исполнения они имеют один или два гальванически развязанных выходных канала, могут включаться и выключаться по команде, имеют полный комплекс защит от перегрузки по току, короткого замыкания, перегрева, могут включаться параллельно и последовательно по выходам. Отсутствие в схеме преобразователя оптронов позволяет модулю надежно функционировать в условиях воздействия ионизирующих излучений и высокой температуры в течение всего срока эксплуатации изделий. Имеются исполнения для систем электроснабжения самолетов и вертолетов по ГОСТ 19705 и ГОСТ 54073-2010. Полимерная герметизирующая заливка обеспечивает надежную защиту от внешних воздействующих факторов и исключает повреждения преобразователя, вызванные вибрацией или попаданием грязи, влаги или соляного тумана. Модули проходят специальные виды температурных и предельных испытаний, в том числе электротермотренировку с экстремальными режимами включения и выключения.

DC/DC преобразователи

МДМ30-В, МДМ40-В, МДМ50-В

Информация для заказа

МДМ 40 – 2 В 12 12 М У В
 ① ② ③ ④ ⑤ ⑥ ⑦ ⑧

- ① - Монолитный DC/DC модуль
- ② - Номинальная выходная мощность модуля, Вт (на корпусе обозначается предельная мощность для данного типоразмера, оговаривается при заказе)
- ③ - Количество выходных каналов (1, 2)
- ④ - Индекс номинального входного напряжения
 А – 12 В (10,5...18 В)
 Б – 12 В (10,5...36 В)
 В – 27 В (17...36 В) по ГОСТ 19705
 Е – 27 В (9...36) по ГОСТ 54073-2010
 Д – 60(48) В (36...75 В)
 Ш – 24 В (18...75 В)
- ⑤ - Номинальные выходные напряжения, В (два знака на канал)
- ⑥ - Индекс диапазона рабочей температуры корпуса
 М – от –60 до +90°С
 Т – от –60 до +125°С
- ⑦ - Индекс конструктивного исполнения
 У – усиленный корпус с фланцами
- ⑧ - Индекс энергетической плотности
 В – повышенная энергетическая плотность, выходные каналы гальванически развязаны

DC/DC преобразователи

МДМ30-В, МДМ40-В, МДМ50-В

Модельный ряд

Стандартные модели с одним выходом

| Наименование модуля | Диапазон входного напряжения | Выходная мощность | Выходное напряжение / номинальный выходной ток |
|---------------------|------------------------------|-------------------|--|
| МДМ50-1Б05 хxB | 10,5...36 В | 50 Вт | 5 В / 10 А |
| МДМ50-1Б12 хxB | 10,5...36 В | 50 Вт | 12 В / 4,1 А |
| МДМ50-1Б15 хxB | 10,5...36 В | 50 Вт | 15 В / 3,3 А |
| МДМ50-1Б24 хxB | 10,5...36 В | 50 Вт | 24 В / 2А |
| МДМ50-1Б27 хxB | 10,5...36 В | 50 Вт | 27 В / 1,85 А |
| МДМ50-1В05 хxB | 17...36(80) В | 50 Вт | 5 В / 10 А |
| МДМ50-1В12 хxB | 17...36(80) В | 50 Вт | 12 В / 4,1 А |
| МДМ50-1В15 хxB | 17...36(80) В | 50 Вт | 15 В / 3,3 А |
| МДМ50-1В24 хxB | 17...36(80) В | 50 Вт | 24 В / 2А |
| МДМ50-1В27 хxB | 17...36(80) В | 50 Вт | 27 В / 1,85 А |
| МДМ50-1Е05 хxB | 9...36(8...80) В | 50 Вт | 5 В / 10 А |
| МДМ50-1Е12 хxB | 9...36(8...80) В | 50 Вт | 12 В / 4,1 А |
| МДМ50-1Е15 хxB | 9...36(8...80) В | 50 Вт | 15 В / 3,3 А |
| МДМ50-1Е24 хxB | 9...36(8...80) В | 50 Вт | 24 В / 2А |
| МДМ50-1Е27 хxB | 9...36(8...80) В | 50 Вт | 27 В / 1,85 А |
| МДМ50-1Ш05 хxB | 18...75 В | 50 Вт | 5 В / 10 А |
| МДМ50-1Ш12 хxB | 18...75 В | 50 Вт | 12 В / 4,1 А |
| МДМ50-1Ш15 хxB | 18...75 В | 50 Вт | 15 В / 3,3 А |
| МДМ50-1Ш24 хxB | 18...75 В | 50 Вт | 24 В / 2А |
| МДМ50-1Ш27 хxB | 18...75 В | 50 Вт | 27 В / 1,85 А |
| МДМ40-1А05 хxB | 10,5...18 В | 40 Вт | 5 В / 8 А |
| МДМ40-1А12 хxB | 10,5...18 В | 40 Вт | 12 В / 3,33 А |
| МДМ40-1А15 хxB | 10,5...18 В | 40 Вт | 15 В / 2,67 А |
| МДМ40-1А24 хxB | 10,5...18 В | 40 Вт | 24 В / 1,67 А |
| МДМ40-1А27 хxB | 10,5...18 В | 40 Вт | 27 В / 1,48 А |
| МДМ40-1Б05 хxB | 10,5...36 В | 40 Вт | 5 В / 8 А |
| МДМ40-1Б12 хxB | 10,5...36 В | 40 Вт | 12 В / 3,33 А |
| МДМ40-1Б15 хxB | 10,5...36 В | 40 Вт | 15 В / 2,67 А |
| МДМ40-1Б24 хxB | 10,5...36 В | 40 Вт | 24 В / 1,67 А |
| МДМ40-1Б27 хxB | 10,5...36 В | 40 Вт | 27 В / 1,48 А |
| МДМ40-1В05 хxB | 17...36(80) В | 40 Вт | 5 В / 8 А |
| МДМ40-1В12 хxB | 17...36(80) В | 40 Вт | 12 В / 3,33 А |
| МДМ40-1В15 хxB | 17...36(80) В | 40 Вт | 15 В / 2,67 А |
| МДМ40-1В24 хxB | 17...36(80) В | 40 Вт | 24 В / 1,67 А |
| МДМ40-1В27 хxB | 17...36(80) В | 40 Вт | 27 В / 1,48 А |
| МДМ40-1Е05 хxB | 9...36(8...80) В | 40 Вт | 5 В / 8 А |

DC/DC преобразователи

МДМ30-В, МДМ40-В, МДМ50-В

Стандартные модели с одним выходом (продолжение)

| Наименование модуля | Диапазон входного напряжения | Выходная мощность | Выходное напряжение / номинальный выходной ток |
|---------------------|------------------------------|-------------------|--|
| МДМ40-1Е12 хxB | 9...36(8...80) В | 40 Вт | 12 В / 3,33 А |
| МДМ40-1Е15 хxB | 9...36(8...80) В | 40 Вт | 15 В / 2,67 А |
| МДМ40-1Е24 хxB | 9...36(8...80) В | 40 Вт | 24 В / 1,67 А |
| МДМ40-1Е27 хxB | 9...36(8...80) В | 40 Вт | 27 В / 1,48 А |
| МДМ40-1Д05 хxB | 36...75 В | 40 Вт | 5 В / 8 А |
| МДМ40-1Д12 хxB | 36...75 В | 40 Вт | 12 В / 3,33 А |
| МДМ40-1Д15 хxB | 36...75 В | 40 Вт | 15 В / 2,67 А |
| МДМ40-1Д24 хxB | 36...75 В | 40 Вт | 24 В / 1,67 А |
| МДМ40-1Д27 хxB | 36...75 В | 40 Вт | 27 В / 1,48 А |
| МДМ40-1Ш05 хxB | 18...75 В | 40 Вт | 5 В / 8 А |
| МДМ40-1Ш12 хxB | 18...75 В | 40 Вт | 12 В / 3,33 А |
| МДМ40-1Ш15 хxB | 18...75 В | 40 Вт | 15 В / 2,67 А |
| МДМ40-1Ш24 хxB | 18...75 В | 40 Вт | 24 В / 1,67 А |
| МДМ40-1Ш27 хxB | 18...75 В | 40 Вт | 27 В / 1,48 А |
| МДМ30-1А05 хxB | 10,5...18 В | 30 Вт | 5 В / 6 А |
| МДМ30-1А12 хxB | 10,5...18 В | 30 Вт | 12 В / 2,5 А |
| МДМ30-1А15 хxB | 10,5...18 В | 30 Вт | 15 В / 2 А |
| МДМ30-1А24 хxB | 10,5...18 В | 30 Вт | 24 В / 1,25 А |
| МДМ30-1А27 хxB | 10,5...18 В | 30 Вт | 27 В / 1,11 А |
| МДМ30-1Б05 хxB | 10,5...36 В | 30 Вт | 5 В / 6 А |
| МДМ30-1Б12 хxB | 10,5...36 В | 30 Вт | 12 В / 2,5 А |
| МДМ30-1Б15 хxB | 10,5...36 В | 30 Вт | 15 В / 2 А |
| МДМ30-1Б24 хxB | 10,5...36 В | 30 Вт | 24 В / 1,25 А |
| МДМ30-1Б27 хxB | 10,5...36 В | 30 Вт | 27 В / 1,11 А |
| МДМ30-1В05 хxB | 17...36(80) В | 30 Вт | 5 В / 6 А |
| МДМ30-1В12 хxB | 17...36(80) В | 30 Вт | 12 В / 2,5 А |
| МДМ30-1В15 хxB | 17...36(80) В | 30 Вт | 15 В / 2 А |
| МДМ30-1В24 хxB | 17...36(80) В | 30 Вт | 24 В / 1,25 А |
| МДМ30-1В27 хxB | 17...36(80) В | 30 Вт | 27 В / 1,11 А |
| МДМ30-1Е05 хxB | 9...36(8...80) В | 30 Вт | 5 В / 6 А |
| МДМ30-1Е12 хxB | 9...36(8...80) В | 30 Вт | 12 В / 2,5 А |
| МДМ30-1Е15 хxB | 9...36(8...80) В | 30 Вт | 15 В / 2 А |
| МДМ30-1Е24 хxB | 9...36(8...80) В | 30 Вт | 24 В / 1,25 А |
| МДМ30-1Е27 хxB | 9...36(8...80) В | 30 Вт | 27 В / 1,11 А |
| МДМ30-1Д05 хxB | 36...75 В | 30 Вт | 5 В / 6 А |
| МДМ30-1Д12 хxB | 36...75 В | 30 Вт | 12 В / 2,5 А |
| МДМ30-1Д15 хxB | 36...75 В | 30 Вт | 15 В / 2 А |
| МДМ30-1Д24 хxB | 36...75 В | 30 Вт | 24 В / 1,25 А |

DC/DC преобразователи

МДМ30-В, МДМ40-В, МДМ50-В

Стандартные модели с одним выходом (продолжение)

| Наименование модуля | Диапазон входного напряжения | Выходная мощность | Выходное напряжение / номинальный выходной ток |
|---------------------|------------------------------|-------------------|--|
| МДМ30-1Д27 хxB | 36...75 В | 30 Вт | 27 В / 1,11 А |
| МДМ30-1Ш05 хxB | 18...75 В | 30 Вт | 5 В / 6 А |
| МДМ30-1Ш12 хxB | 18...75 В | 30 Вт | 12 В / 2,5 А |
| МДМ30-1Ш15 хxB | 18...75 В | 30 Вт | 15 В / 2 А |
| МДМ30-1Ш24 хxB | 18...75 В | 30 Вт | 24 В / 1,25 А |
| МДМ30-1Ш27 хxB | 18...75 В | 30 Вт | 27 В / 1,11 А |

По заказу могут поставляться модули с нестандартными выходными напряжениями от 3 до 70 В и максимальным выходным током до 10 А.

Стандартные модели с двумя выходами

| Наименование модуля | Диапазон входного напряжения | Выходная мощность | Выходное напряжение / номинальный выходной ток |
|---------------------|------------------------------|-------------------|--|
| МДМ50-2Б0505 хxB | 10,5...36 В | 50 Вт | 5 В / 5А; 5В / 5 А |
| МДМ50-2Б1212 хxB | 10,5...36 В | 50 Вт | 12 В / 2 А; 12 В / 2 А |
| МДМ50-2Б1515 хxB | 10,5...36 В | 50 Вт | 15 В / 1,6 А; 15 В / 1,6 А |
| МДМ50-2Б2424 хxB | 10,5...36 В | 50 Вт | 24 В / 1А; 24 В / 1А |
| МДМ50-2Б2727 хxB | 10,5...36 В | 50 Вт | 27 В / 0,92 А; 27 В / 0,92 А |
| МДМ50-2Б0505 хxB | 17...36(80) В | 50 Вт | 5 В / 5А; 5В / 5 А |
| МДМ50-2Б1212 хxB | 17...36(80) В | 50 Вт | 12 В / 2 А; 12 В / 2 А |
| МДМ50-2Б1515 хxB | 17...36(80) В | 50 Вт | 15 В / 1,6 А; 15 В / 1,6 А |
| МДМ50-2Б2424 хxB | 17...36(80) В | 50 Вт | 24 В / 1А; 24 В / 1А |
| МДМ50-2Б2727 хxB | 17...36(80) В | 50 Вт | 27 В / 0,92 А; 27 В / 0,92 А |
| МДМ50-2Е0505 хxB | 9...36(8...80) В | 50 Вт | 5 В / 5А; 5В / 5 А |
| МДМ50-2Е1212 хxB | 9...36(8...80) В | 50 Вт | 12 В / 2 А; 12 В / 2 А |
| МДМ50-2Е1515 хxB | 9...36(8...80) В | 50 Вт | 15 В / 1,6 А; 15 В / 1,6 А |
| МДМ50-2Е2424 хxB | 9...36(8...80) В | 50 Вт | 24 В / 1А; 24 В / 1А |
| МДМ50-2Е2727 хxB | 9...36(8...80) В | 50 Вт | 27 В / 0,92 А; 27 В / 0,92 А |
| МДМ50-2Ш0505 хxB | 18...75 В | 50 Вт | 5 В / 5А; 5В / 5 А |
| МДМ50-2Ш1212 хxB | 18...75 В | 50 Вт | 12 В / 2 А; 12 В / 2 А |
| МДМ50-2Ш1515 хxB | 18...75 В | 50 Вт | 15 В / 1,6 А; 15 В / 1,6 А |
| МДМ50-2Ш2424 хxB | 18...75 В | 50 Вт | 24 В / 1А; 24 В / 1А |
| МДМ50-2Ш2727 хxB | 18...75 В | 50 Вт | 27 В / 0,92 А; 27 В / 0,92 А |
| МДМ40-2А0505 хxB | 10,5...18 В | 40 Вт | 5 В / 4 А; 5 В / 4 А |
| МДМ40-2А1212 хxB | 10,5...18 В | 40 Вт | 12 В / 1,67 А; 12 В / 1,67 А |
| МДМ40-2А1515 хxB | 10,5...18 В | 40 Вт | 15 В / 1,33 А; 15 В / 1,33 А |
| МДМ40-2А2424 хxB | 10,5...18 В | 40 Вт | 24 В / 0,83 А; 24 В / 0,83 А |
| МДМ40-2А2727 хxB | 10,5...18 В | 40 Вт | 27 В / 0,74 А; 27 В / 0,74 А |

DC/DC преобразователи

МДМ30-В, МДМ40-В, МДМ50-В

Стандартные модели с двумя выходами (продолжение)

| Наименование модуля | Диапазон входного напряжения | Выходная мощность | Выходное напряжение / номинальный выходной ток |
|---------------------|------------------------------|-------------------|--|
| МДМ40-2B0505 хxB | 10,5...36 В | 40 Вт | 5 В / 4 А; 5 В / 4 А |
| МДМ40-2B1212 хxB | 10,5...36 В | 40 Вт | 12 В / 1,67 А; 12 В / 1,67 А |
| МДМ40-2B1515 хxB | 10,5...36 В | 40 Вт | 15 В / 1,33 А; 15 В / 1,33 А |
| МДМ40-2B2424 хxB | 10,5...36 В | 40 Вт | 24 В / 0,83 А; 24 В / 0,83 А |
| МДМ40-2B2727 хxB | 10,5...36 В | 40 Вт | 27 В / 0,74 А; 27 В / 0,74 А |
| МДМ40-2B0505 хxB | 17...36(80) В | 40 Вт | 5 В / 4 А; 5 В / 4 А |
| МДМ40-2B1212 хxB | 17...36(80) В | 40 Вт | 12 В / 1,67 А; 12 В / 1,67 А |
| МДМ40-2B1515 хxB | 17...36(80) В | 40 Вт | 15 В / 1,33 А; 15 В / 1,33 А |
| МДМ40-2B2424 хxB | 17...36(80) В | 40 Вт | 24 В / 0,83 А; 24 В / 0,83 А |
| МДМ40-2B2727 хxB | 17...36(80) В | 40 Вт | 27 В / 0,74 А; 27 В / 0,74 А |
| МДМ40-2E0505 хxB | 9...36(8...80) В | 40 Вт | 5 В / 4 А; 5 В / 4 А |
| МДМ40-2E1212 хxB | 9...36(8...80) В | 40 Вт | 12 В / 1,67 А; 12 В / 1,67 А |
| МДМ40-2E1515 хxB | 9...36(8...80) В | 40 Вт | 15 В / 1,33 А; 15 В / 1,33 А |
| МДМ40-2E2424 хxB | 9...36(8...80) В | 40 Вт | 24 В / 0,83 А; 24 В / 0,83 А |
| МДМ40-2E2727 хxB | 9...36(8...80) В | 40 Вт | 27 В / 0,74 А; 27 В / 0,74 А |
| МДМ40-2D0505 хxB | 36...75 В | 40 Вт | 5 В / 4 А; 5 В / 4 А |
| МДМ40-2D1212 хxB | 36...75 В | 40 Вт | 12 В / 1,67 А; 12 В / 1,67 А |
| МДМ40-2D1515 хxB | 36...75 В | 40 Вт | 15 В / 1,33 А; 15 В / 1,33 А |
| МДМ40-2D2424 хxB | 36...75 В | 40 Вт | 24 В / 0,83 А; 24 В / 0,83 А |
| МДМ40-2D2727 хxB | 36...75 В | 40 Вт | 27 В / 0,74 А; 27 В / 0,74 А |
| МДМ40-2Ш0505 хxB | 18...75 В | 40 Вт | 5 В / 4 А; 5 В / 4 А |
| МДМ40-2Ш1212 хxB | 18...75 В | 40 Вт | 12 В / 1,67 А; 12 В / 1,67 А |
| МДМ40-2Ш1515 хxB | 18...75 В | 40 Вт | 15 В / 1,33 А; 15 В / 1,33 А |
| МДМ40-2Ш2424 хxB | 18...75 В | 40 Вт | 24 В / 0,83 А; 24 В / 0,83 А |
| МДМ40-2Ш2727 хxB | 18...75 В | 40 Вт | 27 В / 0,74 А; 27 В / 0,74 А |
| МДМ30-2A0505 хxB | 10,5...18 В | 30 Вт | 5 В / 3 А; 5 В / 3 А |
| МДМ30-2A1212 хxB | 10,5...18 В | 30 Вт | 12 В / 1,25 А; 12 В / 1,25 А |
| МДМ30-2A1515 хxB | 10,5...18 В | 30 Вт | 15 В / 1 А; 15 В / 1 А |
| МДМ30-2A2424 хxB | 10,5...18 В | 30 Вт | 24 В / 0,63 А; 24 В / 0,63 А |
| МДМ30-2A2727 хxB | 10,5...18 В | 30 Вт | 27 В / 0,56 А; 27 В / 0,56 А |
| МДМ30-2B0505 хxB | 10,5...36 В | 30 Вт | 5 В / 3 А; 5 В / 3 А |
| МДМ30-2B1212 хxB | 10,5...36 В | 30 Вт | 12 В / 1,25 А; 12 В / 1,25 А |
| МДМ30-2B1515 хxB | 10,5...36 В | 30 Вт | 15 В / 1 А; 15 В / 1 А |
| МДМ30-2B2424 хxB | 10,5...36 В | 30 Вт | 24 В / 0,63 А; 24 В / 0,63 А |
| МДМ30-2B2727 хxB | 10,5...36 В | 30 Вт | 27 В / 0,56 А; 27 В / 0,56 А |
| МДМ30-2B0505 хxB | 17...36(80) В | 30 Вт | 5 В / 3 А; 5 В / 3 А |
| МДМ30-2B1212 хxB | 17...36(80) В | 30 Вт | 12 В / 1,25 А; 12 В / 1,25 А |

DC/DC преобразователи

МДМ30-В, МДМ40-В, МДМ50-В

Стандартные модели с двумя выходами (продолжение)

| Наименование модуля | Диапазон входного напряжения | Выходная мощность | Выходное напряжение / номинальный выходной ток |
|---------------------|------------------------------|-------------------|--|
| МДМ30-2В1515 ххВ | 17...36(80) В | 30 Вт | 15 В / 1 А; 15 В / 1 А |
| МДМ30-2В2424 ххВ | 17...36(80) В | 30 Вт | 24 В / 0,63 А; 24 В / 0,63 А |
| МДМ30-2В2727 ххВ | 17...36(80) В | 30 Вт | 27 В / 0,56 А; 27 В / 0,56 А |
| МДМ30-2Е0505 ххВ | 9...36(8...80) В | 30 Вт | 5 В / 3 А; 5 В / 3 А |
| МДМ30-2Е1212 ххВ | 9...36(8...80) В | 30 Вт | 12 В / 1,25 А; 12 В / 1,25 А |
| МДМ30-2Е1515 ххВ | 9...36(8...80) В | 30 Вт | 15 В / 1 А; 15 В / 1 А |
| МДМ30-2Е2424 ххВ | 9...36(8...80) В | 30 Вт | 24 В / 0,63 А; 24 В / 0,63 А |
| МДМ30-2Е2727 ххВ | 9...36(8...80) В | 30 Вт | 27 В / 0,56 А; 27 В / 0,56 А |
| МДМ30-2Д0505 ххВ | 36...75 В | 30 Вт | 5 В / 3 А; 5 В / 3 А |
| МДМ30-2Д1212 ххВ | 36...75 В | 30 Вт | 12 В / 1,25 А; 12 В / 1,25 А |
| МДМ30-2Д1515 ххВ | 36...75 В | 30 Вт | 15 В / 1 А; 15 В / 1 А |
| МДМ30-2Д2424 ххВ | 36...75 В | 30 Вт | 24 В / 0,63 А; 24 В / 0,63 А |
| МДМ30-2Д2727 ххВ | 36...75 В | 30 Вт | 27 В / 0,56 А; 27 В / 0,56 А |
| МДМ30-2Ш0505 ххВ | 18...75 В | 30 Вт | 5 В / 3 А; 5 В / 3 А |
| МДМ30-2Ш1212 ххВ | 18...75 В | 30 Вт | 12 В / 1,25 А; 12 В / 1,25 А |
| МДМ30-2Ш1515 ххВ | 18...75 В | 30 Вт | 15 В / 1 А; 15 В / 1 А |
| МДМ30-2Ш2424 ххВ | 18...75 В | 30 Вт | 24 В / 0,63 А; 24 В / 0,63 А |
| МДМ30-2Ш2727 ххВ | 18...75 В | 30 Вт | 27 В / 0,56 А; 27 В / 0,56 А |

По заказу могут поставляться модули с нестандартными выходными напряжениями от 3 до 70 В и максимальным выходным током до 10 А.

DC/DC преобразователи

МДМ30-В, МДМ40-В, МДМ50-В

Основные характеристики DC/DC преобразователей МДМ30-В, МДМ40-В*

| Входные характеристики | |
|---|---|
| Диапазон входного напряжения / переходное отклонение (1 сек.) | А 10,5...18 В / 10,5...18 В Б 10,5...36 В / 10,5...40 В В 17...36 В / 17...80 В Д 36...75 В / 36...84 В Ш 18...75 В / 17...84 В |
| переходное отклонение (10 сек.) | Е 9...36 В / 8...80 В |
| Выходные характеристики | |
| Подстройка выходного напряжения в одноканальных модулях | ±5% от U _{вых.ном.} |
| Суммарная нестабильность выходного напряжения – для одноканального исполнения (I _{ном} 10 – 100%) | М ±4% Т ±6% |
| – для двухканального исполнения (I _{ном} 10 – 100%) | М ±4% для выхода1; ±7% для выхода2 Т ±6% для выхода1; ±10% для выхода2 |
| Размах пульсаций (пик-пик) | <2% U _{вых.ном.} |
| Уровень срабатывания защиты от перегрузки** | МДМ30-В <3 P _{макс} МДМ40-В <2,2 P _{макс} МДМ50-В <1,8 P _{макс} |
| Защита от короткого замыкания** | автоматическое восстановление |
| Дистанционное вкл./выкл. | Выкл.: 0...1,1 В или соединение выводов ВКЛ и -ВХ, I ≤ 5 мА |

DC/DC преобразователи

МДМ30-В, МДМ40-В, МДМ50-В

Основные характеристики DC/DC преобразователей МДМ30-В, МДМ40-В* (продолжение)

| Общие характеристики | |
|---|--|
| Температура корпуса | – рабочая М –60...+90°C – рабочая Т –60...+125°C *** – хранения –60...+125°C – снижение мощности (естественная конвекция) см. график (пунктирная, штрихпунктирная кривая) – без снижения мощности при использовании радиатора см. график (сплошная кривая) |
| Частота преобразования | 300 кГц ±10% |
| Типовой КПД | 83% при U _{вых} =5 В 90% при U _{вых} =24 В |
| Прочность изоляции вх./вых., вх./корп., вых./корп., вых./вых. сопротивление изоляции @ 500 В пост. тока | 500 В переменного напр. действующего значения 20 Мом (в НКУ) |
| Повышенная влажность | 98% / 35°C |
| Тепловое сопротивление корпус - окружающая среда | 7,8°C/Вт |
| Наработка на отказ в типовом режиме эксплуатации | 50000 час |
| Охлаждение | конвекционно-радиаторное или принудительное вентиляторное |
| Габариты (без учета выводов) | 67,5×40,2×10,15 мм |
| Масса (не более) | 65 г |

Обращаем внимание, что информация в настоящем документе не является полной. Более подробная информация (дополнительные требования, типовые схемы включения, правила эксплуатации и т.п.) приведена в технических условиях БКЯЮ.436630.004ТУ, а также в руководящих технических материалах БКЯЮ.436630.001 Д2 на сайте www.aedon.ru в разделе «Документация».

* Все характеристики приведены для НКУ, U_{вх.ном.}, I_{вых.ном.}, если не указано иначе.

** Параметры являются справочными и не могут быть использованы при долговременной работе, превышении максимального выходного тока, при работе вне диапазона рабочих температур, при работе модуля с выходными напряжениями сверх диапазона регулировки.

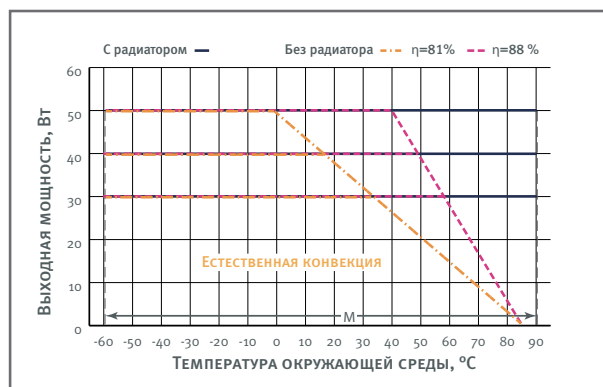
*** Температура срабатывания защиты от перегрева модулей с индексом «Т» составляет 118...125 °С.

DC/DC преобразователи

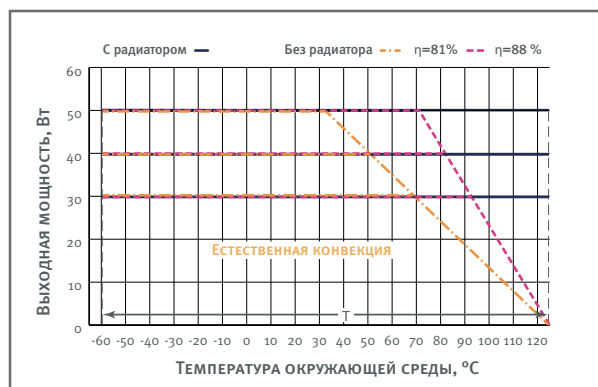
МДМ30-В, МДМ40-В, МДМ50-В

Графики снижения мощности модулей в зависимости от температуры окружающей среды

МДМ30 (40, 50)–xxxxМУВ (МВ)



МДМ30 (40, 50)–xxxxТУВ



Спадающие участки пунктирной и штрихпунктирной кривых соответствуют максимальной температуре корпуса (для модулей с индексом «М» равной +85°C; индексом «Т» равной +125°C). Выходная мощность модуля не должна превышать значений, ограниченных соответствующей кривой при заданной температуре окружающей среды.

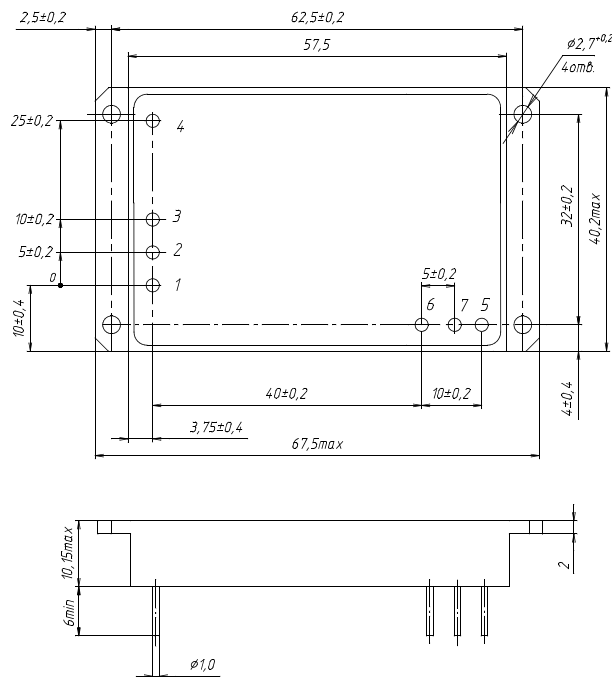
DC/DC преобразователи

МДМ30-В, МДМ40-В, МДМ50-В

Назначение выводов

| № вывода | 1 | 2 | 3 | 4 | 5 | 6 | 7 | 8 |
|---------------|------|-----|-----|-----|-------|-------|-------|-------|
| Одноканальный | КОРП | +ВХ | -ВХ | ВКЛ | +ВЫХ | -ВЫХ | РЕГ | — |
| Двухканальный | КОРП | +ВХ | -ВХ | ВКЛ | +ВЫХ1 | +ВЫХ2 | -ВЫХ2 | -ВЫХ1 |

Одноканальное исполнение в усиленном корпусе с фланцами



Двухканальное исполнение в усиленном корпусе с фланцами

