

ЕК 001–2020 6130
ОКПД2 27.11.50.120

Утвержден
БКЯЮ.436630.053ТУ-ЛУ

МОДУЛИ ЭЛЕКТРОПИТАНИЯ СЕРИИ МДМ-А

**Технические условия
БКЯЮ.436630.053ТУ**

Ид. № подл.	Подп. и дата
ТУ-075/	
Взам. инв. №	Инд. № дудл.
Подп. и дата	Подп. и дата

Содержание

1	Область применения.....	3
2	Нормативные ссылки и сокращения.....	3
3	Классификация, основные параметры и размеры.....	3
4	Технические требования.....	6
4.1	Общие требования.....	6
4.2	Требования к конструкции.....	6
4.3	Требования к электрическим параметрам и электрическим режимам эксплуатации.....	6
4.4	Требования стойкости к внешним воздействующим факторам.....	9
4.5	Требования надежности.....	11
4.6	Требования к маркировке.....	12
4.7	Требования к упаковке.....	12
5	Требования к обеспечению качества.....	13
6	Правила приемки.....	15
6.1	Общие положения.....	15
6.2	Квалификационные испытания.....	15
6.3	Приемо-сдаточные испытания.....	18
6.4	Периодические испытания.....	19
6.5	Типовые испытания.....	21
6.6	Испытания на сохраняемость.....	21
7	Методы контроля.....	22
7.1	Общие положения.....	22
7.2	Контроль соответствия требованиям к конструкции.....	22
7.3	Контроль соответствия требованиям к электрическим параметрам и электрическим режимам эксплуатации.....	23
7.4	Контроль соответствия требованиям стойкости к внешним воздействующим факторам.....	28
7.5	Контроль соответствия требованиям надежности.....	33
7.6	Контроль соответствия требованиям к маркировке.....	34
7.7	Контроль соответствия требованиям к упаковке.....	34
8	Транспортирование и хранение.....	34
9	Указания по эксплуатации.....	35
10	Гарантии изготовителя.....	46
	Приложение А (обязательное) Перечень нормативно-технической документации.....	47
	Приложение Б (обязательное) Модули МДМ340, МДМ500, индекс корпусного исполнения «У». Общий вид.....	50
	Приложение В (обязательное) Модули МДМ340, МДМ500, индекс корпусного исполнения «Д». Общий вид.....	51
	Приложение Г (рекомендуемое) Схема измерения параметров модулей.....	52
	Приложение Д (рекомендуемое) Перечень средств измерений и испытательного оборудования.....	53
	Приложение Е (справочное) Временные диаграммы выходного напряжения.....	54
	Библиография.....	55
	Лист регистрации изменений.....	56

Перф. примен.

Справ. №

Подп. и дата

Инд. № дубл.

Взам. инв. №

Подп. и дата

Инд. № подл.

ТУ-075/

БКЯЮ.436630.053ТУ

Изм.	Лист	№ докум.	Подп.	Дата			
		Разраб. Баранов			Модули электропитания серии МДМ-А Технические условия		
		Проверил Свиридов					
		Н. контр Ткаченко					
		Утв. Новокрещенов					
					Лит.	Лист	Листов
					0	А	2
					000 «АЕДОН»		

1 Область применения

1.1 Настоящие технические условия (далее – ТУ) распространяются на высокотемпературные унифицированные одноканальные модули электропитания серии МДМ-А (далее - модули) номинальной мощностью 340 и 500 Вт с высокими удельными характеристиками, с питанием от сетей постоянного тока напряжением 27; 60; 110; 300; 380 В, расширенным температурным диапазоном корпуса, категории качества «ВП», предназначенные для внутреннего монтажа в аппаратуре специального назначения.

1.2 Построение и изложение настоящих ТУ – в соответствии с ГОСТ РВ 20.39.415.

1.3 Модули оптимизированы для применения в децентрализованных системах электропитания приемо-передающих модулей (ППМ) активных фазированных антенных решеток (АФАР) и в других подобных системах электропитания с импульсным характером нагрузки.

2 Нормативные ссылки и сокращения

2.1 В настоящих ТУ использованы ссылки на стандарты и нормативные документы, обозначения которых приведены в приложении А.

2.2 В настоящих ТУ применены следующие сокращения:

- ВВФ – внешние воздействующие факторы;
- ВП – военное представительство;
- ЗИП – запасные части, инструменты и принадлежности;
- КД – конструкторская документация;
- КТЗ – конструктивно-технологические запасы;
- НКУ – нормальные климатические условия;
- НТД – нормативно-техническая документация;
- ОТК – отдел технического контроля;
- ППМ – приемо-передающий модуль;
- ПСИ – приемо-сдаточные испытания;
- СКК – служба контроля качества;
- ТКС – температурный коэффициент сопротивления;
- ТД – технологическая документация;
- ТП – технологический процесс;
- ТУ – технические условия;
- ЭМС – электромагнитная совместимость.

3 Классификация, основные параметры и размеры

3.1 Типы выпускаемых модулей, их основные характеристики и сервисные функции указаны в таблице 1.

3.2 Модули выполняются в металлических теплоотводящих корпусах с фланцами с заливкой элементов компаундом.

3.3 Модули имеют возможность синхронизации частоты преобразования с помощью внешнего синхросигнала.

Подп. и дата	
Инд. № аудл.	
Взам. инв. №	
Подп. и дата	
Инд. № подл.	ТУ-075/3

Изм.	Лист	№ докум.	Подп.	Дата

БКЯЮ.436630.053ТУ

Лист

3

Таблица 1 – Типы, основные характеристики и сервисные функции модулей

Тип модуля	Габаритные размеры (без учета длины выводов), мм, не более	Индекс корпусного исполнения	Масса, кг, не более	Номинальная выходная мощность, Вт	Индекс номинального входного напряжения	Количество выходных каналов	Дистанционное выключение	Вывод для регулирования выходного напряжения	Вывод «КОРПУС»	Диагностика выходного напряжения	Синхронизация частоты преобразования	Выносная обратная связь	Индекс диапазона рабочей температуры корпуса	Энергетическая плотность, Вт/дм ³
МДМ340-А	120,9x38x12,85	«У»	0,19	340	«У», «Э», «К», «Ф», «Ю»	1	+	+	+	+	+	-	«П», «Т»	5759
	105x48x12,85	«Д»												5250
МДМ500-А	120,9x38x12,85	«У»	0,19	500	«У», «Э», «К», «Ф», «Ю»	1	+	+	+	+	+	-	«П», «Т»	8469
	105x48x12,85	«Д»												7720

3.4 Условное обозначение модулей показано на рисунке 3.1.

1	2	3	4	5	6	7	8	
МДМ	340	-	1	Ф	28	Т	У	А

1 — Обозначение названия модуля. Монолитный DC-DC модуль

2 — Номинальная выходная мощность, Вт

3 — Количество выходных каналов

4 — Индекс номинального входного напряжения

«У» — 27 В

«Э» — 60 В

«К» — 110 В

«Ф» — 300 В

«Ю» — 380 В

5 — Номинальное выходное напряжение, В

6 — Индекс диапазона рабочей температуры корпуса

«П» – от минус 50 °С до плюс 110 °С

«Т» – от минус 60 °С до плюс 125 °С

7 — Индекс корпусного исполнения

«У» – металлический корпус с фланцами по коротким сторонам

«Д» – металлический корпус с фланцами по длинным сторонам

8 — Индекс серии модулей электропитания

«А» – серия модулей МДМ-А (для работы с импульсными токовыми нагрузками)

Рисунок 3.1 – Условное обозначение модулей

Инд. № подл.	ТУ-075/ 4
Взам. инв. №	
Инд. № докл.	
Подп. и дата	

Изм.	Лист	№ докум.	Подп.	Дата	БКЯЮ.436630.053ТУ	Лист
						4

3.5 Пример обозначения при заказе и в КД другой продукции:
модуль электропитания МДМ340-1Ф28ПУА БКЯЮ.436630.053ТУ

3.6 Конструкция модулей и технология их изготовления должны обеспечивать конструктивно-технологический запас относительно основных требований.

3.7 Номинальные значения выходного напряжения модулей (U_n) в НКУ выбираются из ряда:

-7,5; 9; 12,5; 28; 36; 40; 50 В для модулей номинальной выходной мощностью 340 Вт;
-28; 36; 40; 50 В для модулей номинальной выходной мощностью 500 Вт.

В особых случаях, по согласованию с предприятием-изготовителем, допускается изготовление модулей с другим номинальным выходным напряжением, до 60 В включительно (указывается при заказе).

3.8 Конструкция модулей должна обеспечивать возможность отведения тепла от одной из его поверхностей. Сторона модуля, являющаяся теплоотводящей поверхностью, указывается на габаритном чертеже модуля.

Инд. № подл.	Подп. и дата
Взам. инв. №	Инд. № подл.
Подп. и дата	
Инд. № подл.	ТУ-075/5

Изм.	Лист	№ докум.	Подп.	Дата	БКЯЮ.436630.053ТУ	Лист
						5

4 Технические требования

4.1 Общие требования

4.1.1 Технические требования по ГОСТ РВ 20.39.412 и ГОСТ РВ 6130–001 с дополнениями и уточнениями, приведенными в настоящем разделе.

4.1.2 Модули должны изготавливаться по комплектам конструкторской документации (КД), приведенным в таблице 2.

Таблица 2 – Перечень комплектов конструкторской документации

Номинальная выходная мощность, Вт	Обозначение КД
340	БКЯЮ.436437.075
500	БКЯЮ.436437.076

4.2 Требования к конструкции

4.2.1 Внешний вид, габаритные, установочные и присоединительные размеры модулей – в соответствии с приложениями Б, В. Описание внешнего вида по БКЯЮ.436630.001ОВ.

4.2.2 Конструкция модулей должна обеспечивать работу модулей в любом положении в пространстве и не должна иметь критических резонансных частот в диапазоне от 0 до 100 Гц при амплитуде виброперемещения 0,3 мм.

4.2.3 Выводы модулей должны быть механически прочными и выдерживать без механических повреждений воздействие растягивающей силы не более:

- 10 Н для выводов диаметром 0,8 мм и менее;
- 20 Н для выводов диаметром свыше 0,8 до 1,35 мм включительно;
- 40 Н для выводов диаметром свыше 1,35 мм.

4.2.4 Подключение модулей должно осуществляться пайкой к выводам.

4.2.5 Покрытие выводов должно обеспечивать паяемость без дополнительного облуживания в течение 12 месяцев и допускать трехкратную перепайку без нарушения целостности выводов и ухудшения электрических параметров модуля.

4.2.6 Масса модулей не должна превышать значений, указанных в таблице 1.

4.2.7 Модули неремонтируемые.

4.3 Требования к электрическим параметрам и электрическим режимам эксплуатации

4.3.1 Электрические параметры модулей при приемке и поставке должны соответствовать значениям, приведенным в 4.3.1.1-4.3.1.18.

4.3.1.1 Модули должны иметь вывод диагностики выходного напряжения «ДИАГ». Если напряжение на выходе модуля находится в диапазоне от $0,945 \cdot U_n$ до $1,045 \cdot U_n$, то на выводе «ДИАГ» должно быть напряжение высокого уровня (2,4...3,3 В при вытекающем токе не более 1 мА) относительно вывода «-ВЫХ», Если напряжение на выходе модуля находится ниже значения $0,855 \cdot U_n$ или выше значения $1,155 \cdot U_n$, то на выводе «ДИАГ» должно быть напряжение низкого уровня (не более 0,4 В при втекающем токе не более 1 мА).

4.3.1.2 Модули должны иметь вывод «ВКЛ». Если на вывод «ВКЛ» подано напряжение высокого уровня (2,4...5,5 В) относительно вывода «-ВЫХ», то работа модуля должна быть заблокирована. Если на вывод «ВКЛ» подано напряжение низкого уровня (не более 0,4 В) относительно вывода «-ВЫХ», либо вывод «ВКЛ» оставлен неподключенным, то работоспособность модуля должна восстановиться.

4.3.1.3 Установившееся отклонение выходного напряжения модулей в НКУ должно быть не более $\pm 2\%$.

4.3.1.4 Нестабильность выходного напряжения при плавном изменении входного напряжения и выходного тока ($I_U + I_I$) должна быть не более $\pm 2\%$.

Подп. и дата	
Инд. № докл.	
Взам. инв. №	
Подп. и дата	
Инд. № подл.	ТУ-075/ 6

Изм.	Лист	№ докум.	Подп.	Дата	БКЯЮ.436630.053ТУ	Лист
						6

4.3.1.5 Суммарная нестабильность выходного напряжения (H_{Σ}) модулей должна быть не более $\pm 4\%$.

4.3.1.6 Температурная нестабильность выходного напряжения (H_T) модулей должна быть не более $\pm 1\%$.

4.3.1.7 Временная нестабильность выходного напряжения модулей (H_t) должна быть не более $\pm 0,5\%$.

4.3.1.8 Переходное отклонение выходного напряжения модулей ($\delta U_{пер}$) при воздействии переходного отклонения входного напряжения в пределах норм 4.3.4.1 длительностью фронта не менее 0,5 мс и при скачкообразном изменении выходного тока в пределах норм 7.1.2-7.1.4 должно быть не более $\pm 10\%$.

4.3.1.9 Пульсации выходного напряжения модулей от пика до пика ($U_{пуль}$), измеряемые по методике, приведенной в 7.4.3, должны быть не более 2% от номинального значения выходного напряжения.

4.3.1.10 Модули должны иметь защиту от перегрузки по выходному току и от короткого замыкания с автоматическим возвратом в рабочий режим после снятия короткого замыкания, а также защиту от превышения выходного напряжения. Ток, потребляемый модулем при коротком замыкании выходного напряжения, должен быть как минимум в 2,5 раза меньше тока, потребляемого модулем при минимальном входном напряжении и максимальном выходном токе. Ток начала срабатывания защиты от перегрузки по выходному току ($I_{сраб}$) не должен превышать значения, соответствующего выходной мощности $1,5 \cdot P_{МАКС}$, где $P_{МАКС} = U_n \cdot I_{МАКС}$ – максимальная мощность модуля, U_n – номинальное значение выходного напряжения, $I_{МАКС}$ – максимальное значение выходного тока, определяемое в соответствии с 7.1.2, 7.1.3.

Напряжение срабатывания защиты от перенапряжения ($U_{сраб}$) должно быть не более $1,5 \cdot U_n$.

4.3.1.11 Значение полной потребляемой мощности модулей в установившемся режиме не должно превышать величины

$$P = P_{МАКС} / \eta, \quad (4.1)$$

где $P_{МАКС} = U_n \cdot I_{МАКС}$ – максимальная мощность модуля, Вт;

U_n – номинальное значение выходного напряжения, В;

$I_{МАКС}$ – максимальное значение выходного тока, определяемое в соответствии с 7.1.2, 7.1.3, А;

η – коэффициент полезного действия (КПД).

4.3.1.12 КПД модулей должен быть не менее значений, указанных в таблице 3.

Таблица 3 – Значения минимального КПД модулей

Номинальное выходное напряжение, В		
до 12 включ.	св. 12 до 28 включ.	св. 28
0,8	0,82	0,85

4.3.1.13 Ток, потребляемый модулями от сети в момент включения ($I_{вкл}$) при подаче управляющего сигнала на вывод «ВКЛ» не должен превышать значений, указанных в таблице 4.

Таблица 4 – Значение тока, потребляемого от сети в момент включения

Индекс номинального входного напряжения	Номинальное входное напряжение, В	Значение тока, потребляемого от сети в момент включения, А	
		Номинальная выходная мощность, Вт	
		340	500
«У»	27	48,4	71,2
«Э»	60	21,8	32,1

Подп. и дата	
Инд. № докл.	
Взам. инв. №	
Подп. и дата	
Инд. № подл.	ТУ-075/ 7

Изм.	Лист	№ докум.	Подп.	Дата	БКЯЮ.436630.053ТУ	Лист
						7

Окончание таблицы 4

Индекс номинального входного напряжения	Номинальное входное напряжение, В	Значение тока, потребляемого от сети в момент включения, А	
		Номинальная выходная мощность, Вт	
		340	500
«К»	110	11,9	17,5
«Ф»	300	4,36	6,4
«Ю»	380	3,44	5,1

4.3.1.14 Время установления выходного напряжения модулей с момента подачи управляющего сигнала на вывод «ВКЛ» должно быть не более 0,2 с.

Время установления выходного напряжения с момента подачи входного напряжения должно быть не более 1 с.

4.3.1.15 Модули должны иметь вывод для регулирования выходного напряжения «РЕГ», обеспечивающий диапазон регулирования (ΔU_p) не менее $\pm 5\%$.

4.3.1.16 Электрическое сопротивление изоляции цепей, не имеющих гальванической связи между собой, а также электрическое сопротивление изоляции между токоведущими цепями и корпусом модулей при воздействии испытательного напряжения постоянного тока величиной 500 В должно быть:

- в НКУ..... не менее 20 МОм;
- при повышенной влажности..... не менее 1 МОм;
- при повышенной (пониженной) рабочей температуре..... не менее 5 МОм.

4.3.1.17 Электрическая прочность изоляции токоведущих цепей, не имеющих гальванической связи между собой, а также электрическая прочность изоляции токоведущих цепей относительно корпуса модулей должна обеспечивать отсутствие пробоев и поверхностных перекрытий при воздействии испытательного напряжения:

- Вход-Корпус, Вход-Выход, Вход-Синхронизация для индексов номинального входного напряжения «У», «Э», «К», «Ф» — 500 В пост. тока;
- Вход-Корпус, Вход-Выход, Вход-Синхронизация для индексов номинального входного напряжения «Ю» — 1500 В перем. тока;
- Выход-Корпус, Выход-Синхронизация, Синхронизация-Корпус — 500 В пост. тока.

4.3.1.18 Величина напряжения радиопомех модулей не должна превышать значений, указанных в ГОСТ В 25803 (2.1) для кривой 3.

4.3.2 Электрические параметры в течение наработки до отказа в пределах времени, равного сроку службы, при эксплуатации в режимах и условиях, допускаемых настоящими ТУ, должны соответствовать нормам при приемке и поставке.

4.3.3 Электрические параметры в течение гамма-процентного срока сохраняемости при хранении в условиях, допускаемых настоящими ТУ, должны соответствовать нормам при приемке и поставке.

4.3.4 Предельно допустимые значения электрических параметров и режимов эксплуатации

4.3.4.1 Качество входной электроэнергии постоянного тока должно соответствовать ГОСТ РВ 20.39.309, с уточнениями и дополнениями, приведенными в таблице 5.

Подп. и дата	
Инд. № докл.	
Взам. инв. №	
Подп. и дата	
Инд. № подл.	ТУ-075/ 8

Изм.	Лист	№ докум.	Подп.	Дата	БКЯЮ.436630.053ТУ	Лист
						8

Таблица 5 – Нормы качества электроэнергии постоянного тока на входе модулей

Индекс номинального входного напряжения	Номинальное входное напряжение, В	Диапазон установившегося значения, В	Переходное отклонение, %	Диапазон переходного отклонения, В	Длительность переходного отклонения, с
«У»	27	22-33	от -18 до +22	22-33	1
«Э»	60	44-66	от -27 до +10	44-66	1
«К»	110	99-121	от -10 до +10	99-121	1
«Ф»	300	270-330	от -10 до +10	270-330	1
«Ю»	380	342-418	от -10 до +10	342-418	1

4.3.4.2 Повышенная температура корпуса модулей в точке контроля температуры (рисунки Б.1, В.1) должна быть:

- для индекса диапазона рабочей температуры корпуса «П» – не более 110 °С;
- для индекса диапазона рабочей температуры ткорпуса «Т» – не более 125 °С.

4.3.5 Значения электрических параметров модулей электропитания, изменяющихся во время и непосредственно после воздействия специальных факторов 7.И.

Значения электрических параметров модулей электропитания, изменяющихся во время воздействия специальных факторов 7.И:

- пульсации выходного напряжения от пика до пика от номинального значения выходного напряжения $U_{\text{пул}}$ — не более 6 %.

Значения электрических параметров модулей электропитания, изменяющихся непосредственно после воздействия специальных факторов:

- электрическое сопротивление изоляции цепей, не имеющих гальванической связи между собой, а также между токоведущими цепями и корпусом в НКУ, $R_{\text{изол}}$ — не менее 5 МОм.

- суммарная нестабильность выходного напряжения, H_{Σ} — не более ± 12 %.

- пульсации выходного напряжения от пика до пика от номинального значения выходного напряжения, $U_{\text{пул}}$ — не более 4 %.

- нестабильность выходного напряжения при плавном изменении входного напряжения и выходного тока, $H_U + H_I$ — не более ± 9 %.

- температурная нестабильность выходного напряжения, H_T — ± 6 %.

4.3.6 Модули должны иметь возможность синхронизации частоты преобразования с помощью внешнего синхросигнала с размахом 5 В в диапазоне частот (500...530) кГц.

4.4 Требования стойкости к внешним воздействующим факторам

4.4.1 Модули должны выполнять свои функции, сохранять параметры и внешний вид в процессе и после воздействия механических и климатических факторов по группе исполнения 4У ГОСТ РВ 20.39.414.1 с дополнениями и уточнениями, приведенными в таблице 6.

Подп. и дата	
Инд. № док.	
Взам. инв. №	
Подп. и дата	
Инд. № подл.	ТУ-075/ 9

Изм.	Лист	№ докум.	Подп.	Дата	БКЯЮ.436630.053ТУ	Лист
						9

Таблица 6 – Состав и значения характеристик внешних воздействующих факторов

Наименование ВВФ	Наименование характеристик ВВФ, единица измерения	Значение воздействующего фактора
Механический удар одиночного действия	Пиковое ударное ускорение, м/с ² (g)	10000 (1000)
	Длительность действия ударного ускорения, мс	0,5-2
Повышенная температура среды	Максимальное значение при эксплуатации, °С*: - для температурного диапазона «П», - для температурного диапазона «Т»	105 120
	Минимальное значение при эксплуатации, °С: - для температурного диапазона «П», - для температурного диапазона «Т»	минус 50 минус 60
Изменение температуры среды	Диапазон изменения температуры среды, °С*: - для температурного диапазона «П» - для температурного диапазона «Т»	минус 60 - плюс 105 минус 60 - плюс 120

* При условии соблюдения требований 4.3.4.2

Примечание - в соответствии с ГОСТ РВ 20.57.416–98 испытания акустический шум и изменение давления не проводятся.

Требования стойкости к пониженной влажности воздуха, комплексному (комбинированному) воздействию внешних факторов, атмосферным выпадаемым осадкам (дождю), гидростатическому давлению, динамической пыли (песка), солнечному излучению, агрессивным средам, компонентам ракетного топлива, рабочим дегазирующим растворам, испытательным средам и средам заполнения не предъявляются. Стойкость модулей электропитания к указанным ВВФ обеспечивается условиями применения в аппаратуре потребителя.

4.4.2 Модули должны быть стойкими к воздействию соляного (морского) тумана.

4.4.3 Модули должны быть стойкими к воздействию статической пыли (песка).

4.4.4 Модули должны быть стойкими к воздействию плесневых грибов

4.4.5 Модули должны быть стойкими к воздействию специальных факторов 7.И₁, 7.И₂, 7.И₃, 7.И₆, 7.И₇, 7.С₁ по группе 1Ус ГОСТ РВ 20.39.414.2.

Время потери работоспособности модулей во время воздействия специального фактора 7.И должно быть не более 100 мс.

Уровень характеристики 7.И₈ модулей электропитания должен быть не менее $0,2 \times 10^{-4} \times 1Ус$ ГОСТ РВ 20.39.414.2.

Уровень характеристики 7.С₄ модулей электропитания должен быть не менее $0,11 \times 1Ус$ ГОСТ РВ 20.39.414.2.

4.4.6 Модули обладают электрической прочностью к воздействию одиночных импульсов напряжения, возникающих при действии ЭМИ по ГОСТ РВ 20.57.415, ГОСТ РВ 5962–004.10 и РД В 319.03.30. Предельно допустимые значения ОИН приведены в таблице 7.

Подп. и дата	
Инд. № докл.	
Взам. инв. №	
Подп. и дата	
Инд. № подл.	ТУ-075/10

Изм.	Лист	№ докум.	Подп.	Дата	БКЯЮ.436630.053ТУ	Лист
						10

Таблица 7 – Предельно допустимые значения ОИН

Вывод	Длительность ОИН, мкс		
	0,1	1	10
	Предельно допустимое напряжение ОИН, В		
«+ВХ» – «-ВХ»	1000	1000	1000
«+ВЫХ» – «-ВЫХ»	1000	1000	1000
«РЕГ» – «-ВЫХ»	100	100	100
«ВКЛ» – «-ВЫХ»	100	100	100
«КОРПУС» – («+ВХ» + «-ВХ»)	1000	1000	1000
«КОРПУС» – («+ВЫХ»+«-ВЫХ» + «РЕГ» + «ВКЛ»)	1000	1000	1000
Примечание — значение выходного импеданса генераторов импульсов 40 Ом			

4.5 Требования надежности

4.5.1 Гамма-процентная наработка до отказа модулей (T_γ) при $\gamma=97,5\%$ в типовом электрическом режиме эксплуатации ($U_{вх}=U_{вхном}$, $R_{вых}=0,7 \cdot P_{макс}$, $0,5 \cdot T_{корп.макс} < T_{корп.} \leq 0,7 \cdot T_{корп.макс}$) и в облегченном электрическом режиме эксплуатации ($U_{вх}=U_{вхном}$, $R_{вых}=0,5 \cdot P_{макс}$, $T_{корп.} \leq 0,5 \cdot T_{корп.макс}$) в пределах срока службы $T_{сл.}=20$ лет должна соответствовать таблице 8.

4.5.2 Гамма-процентный срок сохраняемости модулей ($T_{с\gamma}$) при $\gamma=97,5\%$ при хранении в упаковке изготовителя в условиях отапливаемых хранилищ, хранилищ с кондиционированием воздуха по ГОСТ В 9.003, а также вмонтированных в защищенную аппаратуру или находящихся в защищенном комплекте ЗИП во всех местах хранения должен составлять 20 лет.

Таблица 8 – Показатели надежности

Показатель надежности, единица измерения	Режим эксплуатации	Значение показателя
Гамма-процентная наработка до отказа (T_γ), ч	Облегченный	75000
	Типовой	50000
Срок службы ($T_{сл.}$), лет	-	20

Гамма-процентная наработка до отказа (T_γ) при $\gamma=97,5\%$ в предельно допустимом режиме при $R_{вых}=P_{макс}$, $T_{корп.} \leq T_{корп.макс}$ должна составлять 10 000 ч для модулей температурного диапазона «П» и 5 000 ч для модулей температурного диапазона «Т».

4.5.3 Значения $T_{с\gamma}$ модулей для всех климатических районов по ГОСТ В 9.003 (кроме районов с тропическим климатом) в условиях, отличных от указанных в 4.5.2, должны быть не менее приведенных в таблице 9 с учетом коэффициентов сокращения срока сохраняемости K_c , указанных в ГОСТ РВ 20.39.413. Требования по хранению модулей в условиях тропического климата не предъявляются.

Таблица 9 – Значения гамма-процентного срока сохраняемости в зависимости от мест хранения

Место хранения	Значение $T_{с\gamma}$, лет, при хранении	
	в упаковке изготовителя	в незащищенной аппаратуре и незащищенном комплекте ЗИП
Неотапливаемое хранилище	17	17
Навес или жалюзийное хранилище	17	13
Открытая площадка	Хранение не допускается	

Подп. и дата	
Инд. № докл.	
Взам. инв. №	
Подп. и дата	
Инд. № подл.	ТУ-075/11

Изм.	Лист	№ докум.	Подп.	Дата	БКЯЮ.436630.053ТУ	Лист
						11

4.6 Требования к маркировке

4.6.1 Маркировка должна соответствовать требованиям ГОСТ РВ 20.39.412, ГОСТ 30668.

4.6.2 Маркировка должна содержать обозначения типономинала модуля, индивидуальный номер, дату изготовления (первые две цифры – последние две цифры года, вторые две цифры – месяц года), клеймо ОТК, клеймо ВП.

4.6.3 Маркировка должна оставаться прочной и разборчивой при транспортировании, эксплуатации и хранении в режимах и условиях, установленных в настоящих ТУ.

4.6.4 Маркировка должна быть стойкой к воздействию очищающих растворителей (спиртобензиновой смеси).

4.7 Требования к упаковке

4.7.1 Упаковка должна допускать транспортирование на любое расстояние любыми видами транспорта в соответствии с ГОСТ РВ 20.39.412.

4.7.2 Модули должны допускать хранение в упакованном виде в неоттапливаемых хранилищах в соответствии с ГОСТ В 9.003.

4.7.3 Упаковка должна соответствовать требованиям КД с учетом ГОСТ РВ 0009–001–2019 для условий транспортирования и хранения, допускаемых настоящими ТУ.

4.7.4 Маркировка упаковки модулей должна соответствовать требованиям ГОСТ РВ 20.39.412.

Инд. № подл. ТУ-075/12	Подп. и дата	Инд. № дудл.	Взам. инв. №	Подп. и дата	БКЯЮ.436630.053ТУ					Лист				
										12				
										Изм.	Лист	№ докум.	Подп.	Дата

5 Требования к обеспечению качества

5.1 Требования к обеспечению качества на стадии производства.

5.1.1 Обеспечение и контроль качества в процессе разработки и производства изделий должны соответствовать требованиям ГОСТ РВ 0015–002.

5.1.2 Система менеджмента качества предприятия-разработчика и предприятия-изготовителя должна соответствовать ГОСТ РВ 0015–002 и быть сертифицирована в соответствии с ГОСТ РВ 0015–003.

5.2 Дополнительные требования к элементам системы качества.

5.2.1 Требования к обеспечению и обслуживанию средств технологического оснащения.

5.2.1.1 Применяемые при производстве средства измерения должны пройти метрологическую аттестацию (поверку) в установленные сроки.

5.2.2 Требования к обеспечению условий производства.

5.2.2.1 В процессе изготовления должно быть обеспечено выполнение требований электронной гигиены, установленных в ТД на основных технологических и контрольных операциях и экологической безопасности производства в соответствии с действующими НТД. Периодичность контроля условий производства на основных операциях устанавливаются в ТД в соответствии с действующими НТД по согласованию с ВП.

5.2.2.2 Вентиляция в производственных помещениях должна обеспечивать требуемые условия электронной гигиены. Вентиляционные установки должны постоянно поддерживаться в исправном состоянии.

5.2.2.3 На операциях измерений и испытаний должна быть исключена возможность появления помех от сети.

5.2.3 Требования к обеспечению материалами, полуфабрикатами и комплектующими изделиями.

5.2.3.1 Порядок проведения входного контроля и организация хранения, учета и выдачи в производство материалов, полуфабрикатов и комплектующих изделий должны соответствовать ГОСТ РВ 0015–308 и действующим НТД.

5.2.3.2 Условия межоперационного хранения материалов, полуфабрикатов, комплектующих изделий, деталей и сборочных узлов, а также сроки их хранения должны соответствовать требованиям, установленным в ТД.

5.2.3.3 Электрически разнородные металлические материалы, применяемые для изготовления соприкасающихся между собой деталей, выбирают в соответствии с требованиями ГОСТ 9.005.

5.2.3.4 Виды и толщина металлических и неметаллических покрытий должны соответствовать требованиям ГОСТ В 9.003, ГОСТ 9.032 или НТД, разработанных на их основе и утвержденных в установленном порядке.

5.2.4 Требования к управлению качеством технологического процесса.

5.2.4.1 Технологический процесс (ТП) изготовления должен выполняться в соответствии с ТД при соблюдении требований настоящих ТУ.

5.2.4.2 При изготовлении должны проводиться статистический контроль с оценкой настроенности, точности и стабильности ТП на основных технологических операциях, а также регулирование и управление ТП по методикам, установленным в НТД предприятия.

5.2.4.3 Условия и сроки межоперационного хранения должны соответствовать требованиям ТД.

5.2.5 Требования к метрологическому обеспечению.

5.2.5.1 Периодичность поверки (калибровки) средств измерений и аттестации испытательного оборудования должна быть согласована с ВП.

5.2.5.2 Средства измерений, входящие в состав контрольно-измерительного и испытательного оборудования, используемого при приемочном контроле, должны подвергаться поверке в установленном порядке.

Подп. и дата		Изм.	Лист	№ докум.	Подп.	Дата	БКЯЮ.436630.053ТУ	Лист
Изм. № подл.								
Взам. инв. №								
Подп. и дата								
Изм. № подл.	ТУ-075/13							

5.2.5.3 Средства измерений, используемые в процессе производства, должны подвергаться периодической калибровке в метрологической службе предприятия с использованием эталонов, поверенных (откалиброванных) Органом государственной метрологической службы или другой организацией, аккредитованной на право проведения поверки (калибровки).

5.2.5.4 Испытательное оборудование должно быть аттестовано в соответствии с порядком, установленным в ГОСТ Р 8.568, ГОСТ РВ 0008–001, ГОСТ РВ 0008–002. Периодичность аттестации испытательного оборудования устанавливается по согласованию с ВП в зависимости от состояния ТП, категории качества модулей, а также с учетом накопленной информации о сохраняемости точностных свойств испытательного оборудования.

5.2.6 Требования к организации контроля качества.

5.2.6.1 Состав и методы операционного контроля и диагностического неразрушающего контроля должны быть установлены в ТД.

5.2.6.2 В процессе изготовления проводят стопроцентные отбраковочные испытания. Нормы на параметры-критерии годности при отбраковочных испытаниях должны быть жестче, чем при испытаниях, проводимых СКК. Нормы параметров, контролируемых СКК при проведении приемки партий, должны быть жестче норм, устанавливаемых в ТУ, на величину, как правило, не менее двойной погрешности метода измерения контролируемого параметра. Конкретные значения норм устанавливают по согласованию с ВП. Состав и методы стопроцентных отбраковочных испытаний должны быть установлены в ТД.

5.2.7 Требования к обеспечению идентификации и прослеживаемости.

5.2.7.1 Модули в процессе всего цикла производства должны сопровождаться документацией (сопроводительными листами). Срок хранения сопроводительной документации в СКК – не менее одного года с даты приемки изделий ВП.

5.2.8 Требования по организации обращения с продукцией, не соответствующей требованиям КД, ТД и ТУ.

5.2.8.1 Перечень конструктивных элементов, не подлежащих исправлению при производстве, устанавливает предприятие-изготовитель совместно с ВП в ТД предприятия.

5.2.8.2 При изготовлении допускается исправлять производственные дефекты. Перечень операций, на которых допускается исправление дефектов, также методы исправления дефектов должны быть установлены в ТД предприятия.

5.2.9 Требования к организации сбора, регистрации, обработки и хранения данных о качестве.

5.2.9.1 Обобщенные данные о качестве, включая данные приемосдаточных испытаний, предприятие-изготовитель не реже одного раза в месяц представляет ВП по согласованной форме.

5.2.9.2 Периодичность обобщения результатов периодических испытаний – один раз в год.

5.2.9.3 Итоговые отчеты о состоянии, динамике качества, включая данные периодических испытаний и входного контроля у потребителя, предприятие-изготовитель ежегодно представляет ВП и в адрес научно-исследовательской организации заказчика по установленной форме.

5.2.9.4 Объем хранимых данных о качестве должен позволять при формировании ежегодных отчетов оценивать динамику качества не менее, чем за три года выпуска продукции.

5.2.10 Требования к организации обращения с готовыми изделиями.

5.2.10.1 На складе должен действовать НТД предприятия, регламентирующий мероприятия по обеспечению условий хранения.

5.2.10.2 На предприятии должен быть учет поставляемых изделий.

Подп. и дата	
Инд. № докум.	
Взам. инв. №	
Подп. и дата	
Инд. № подл.	ТУ-075/14

Изм.	Лист	№ докум.	Подп.	Дата	БКЯЮ.436630.053ТУ	Лист
						14

6 Правила приемки

6.1 Общие положения

6.1.1 Правила приемки модулей должны соответствовать требованиям, установленным в ГОСТ РВ 20.57.413, ГОСТ РВ 20.57.414, ГОСТ РВ 15.307, с дополнениями и уточнениями, приведенными в данном разделе.

6.1.2 Модули, предъявляемые на испытания и приемку, должны быть полностью укомплектованными в соответствии с требованиями настоящих ТУ.

6.1.3 При проведении испытаний и приемки на предприятии-изготовителе материально-техническое и метрологическое обеспечение (необходимая документация, средства измерений, испытательное оборудование, расходные материалы и т.д.), а также выделение обслуживающего персонала осуществляет предприятие-изготовитель.

6.1.4 Не допускается применять средства измерений и испытательное оборудование, не прошедшие метрологическую аттестацию (поверку) в установленные сроки.

6.1.5 Результаты испытаний считаются положительными, а модули выдержавшими испытания, если модули испытаны в полном объеме и последовательности, которые установлены в настоящих ТУ для проводимой категории испытаний и соответствуют всем требованиям.

6.1.6 Испытания модулей, если это специально не оговорено в методах испытаний, проводятся в НКУ:

- температура воздуха от плюс 15 °С до плюс 35 °С;
- относительная влажность воздуха от 45 % до 80 %;
- атмосферное давление от $8,6 \cdot 10^4$ до $10,6 \cdot 10^4$ Па (от 645 до 795 мм рт.ст.).

6.2 Квалификационные испытания

6.2.1 Состав испытаний, деление состава испытаний на группы и подгруппы, последовательность испытаний в пределах каждой подгруппы должны соответствовать таблице 10.

Таблица 10 – Состав квалификационных испытаний

Обозначение		Наименование вида испытания и последовательность проведения	Номер раздела, подраздела, пункта	
подгруппы испытания	вида испытания		технического требования	метода испытания
КА1	A1.1	Проверка внешнего вида, разборчивости и содержания маркировки	4.2.1, 4.6.2	7.2.1, 7.6.1
	A1.2	Испытание маркировки на прочность	4.6.3	7.6.2
КА2	A2.1	Проверка габаритных, установочных и присоединительных размеров	4.2.1	7.2.2
	A2.2	Проверка электрического сопротивления изоляции	4.3.1.16	7.3.2
	A2.7	Проверка нестабильности выходного напряжения при плавном изменении входного напряжения и выходного тока ($I_U + I_I$)	4.3.1.4	7.3.7
	A2.8	Контроль коэффициента полезного действия	4.3.1.12	7.3.11

Подп. и дата	
Инд. № докл.	
Взам. инв. №	
Подп. и дата	
Инд. № подл.	ТУ-075/15

Изм.	Лист	№ докум.	Подп.	Дата	БКЯЮ.436630.053ТУ	Лист
						15

Продолжение таблицы 10

Обозначение		Наименование вида испытания и последовательность проведения	Номер раздела, подраздела, пункта	
подгруппы испытания	вида испытания		технического требования	метода испытания
КС1	С1.1	Кратковременные испытания на безотказность	4.5.1	7.5.1
КС2	С2.1	Испытания на виброустойчивость	4.4.1	7.4.1
	С2.2	Испытания на вибропрочность	4.4.1	7.4.2
	С2.3	Испытание на ударную прочность	4.4.1	7.4.4
	С2.4	Испытание на ударную устойчивость	4.4.1	7.4.3
	С2.7	Испытания на воздействие повышенной температуры среды (корпуса) при эксплуатации	4.4.1	7.4.6
	С2.8	Испытание на воздействие пониженной температуры среды при эксплуатации, транспортировании и хранении	4.4.1	7.4.7
	С2.9	Испытание на воздействие изменения температуры окружающей среды	4.4.1	7.4.8
	С2.10	Испытание на воздействие повышенной влажности воздуха (ускоренное)	4.4.1	7.4.9
	С2.11	Испытание на воздействие атмосферного пониженного давления	4.4.1	7.4.10
	С2.12	Испытание на воздействие повышенного давления	4.4.1	7.4.11
КС3	С3.1	Проверка массы	4.2.6	7.2.6
	С3.2	Испытание маркировки на стойкость к воздействию очищающих растворителей	4.6.4	7.6.3
	С3.3	Испытание выводов и контактных площадок на способность к пайке	4.2.4	7.2.4
	С3.4	Испытание на теплостойкость при пайке	4.2.5	7.2.5
	С3.5	Испытание на прочность выводов и соединений наружных выводов с токопроводящими элементами	4.2.3	7.2.3
	С3.6	Контроль переходного отклонения выходного напряжения	4.3.1.8	7.3.6
	С3.7	Контроль времени установления выходного напряжения	4.3.1.14	7.3.3
	С3.8	Проверка частных нестабильностей выходного напряжения (температурная, временная)	4.3.1.6, 4.3.1.7	7.3.7.3, 7.3.7.4
	С3.9	Контроль тока, потребляемого от сети в момент включения	4.3.1.13	7.3.9
	С3.10	Контроль полной потребляемой мощности	4.3.1.11	7.3.10

Подл. и дата	
Инд. № докл.	
Взам. инв. №	
Подл. и дата	
Инд. № подл.	ТУ-075/16

Изм.	Лист	№ докум.	Подл.	Дата
------	------	----------	-------	------

БКЯЮ.436630.053ТУ

Лист
16

Окончание таблицы 10

Обозначение		Наименование вида испытания и последовательность проведения	Номер раздела, подраздела, пункта	
подгруппы испытания	вида испытания		технического требования	метода испытания
	C3.13	Проверка электрической прочности изоляции	4.3.1.17	7.3.1
	C3.14	Проверка суммарной нестабильности выходного напряжения	4.3.1.5	7.3.7
	C3.15	Проверка установившегося отклонения выходного напряжения	4.3.1.3	7.3.5
	C3.16	Проверка пульсации выходного напряжения	4.3.1.9	7.3.4
	C3.17	Проверка пределов ручного регулирования	4.3.1.15	7.3.13
	C3.18	Контроль дистанционного включения	4.3.1.2	7.3.12
	C3.21	Контроль функционирования диагностики выходного напряжения	4.3.1.1	7.3.14
	C3.21	Проверка функционирования синхронизации частоты преобразования с помощью внешнего синхросигнала	4.3.6	7.3.15
KR1	R1.1	Длительные испытания на безотказность	4.5.1	7.5.4
KR2	R2.1	Проверка габаритных размеров упаковки	4.7.3	7.7.1
	R2.2	Испытание упаковки на прочность	4.7.1	7.7.2
KR6	R2.6	Испытание на воздействие повышенной влажности воздуха (длительное)	4.4.1	7.4.9
KR10	R10.1	Испытания на стойкость к воздействию одиночных импульсов напряжения, возникающих при действии ЭМИ	4.4.6	7.4.14
KR11	R11.1	Испытание на стойкость к воздействию специальных факторов	4.4.5	7.4.12
KR12	R12.1	Контроль уровня радиопомех	4.3.1.18	7.4.15
KR13	R13.1	Испытание по проверке основных КТЗ	3.6	7.4.13
KR16	R16.1	Проверка защиты от превышения выходного напряжения, от перегрузки по выходному току и короткого замыкания	4.3.1.10	7.3.8
KR17	R17.1	Испытание на воздействие одиночных ударов	4.4.1	7.4.5

6.2.2 Стойкость к воздействию акустического шума, линейного ускорения, критических частот, атмосферных конденсированных осадков (иня, росы), соляного морского тумана, статической пыли (песка), изменения давления и плесневых грибов не контролируют. Соответствие указанным требованиям обеспечивается конструкцией. Испытания на воздействие атмосферного пониженного давления и на воздействие повышенного давления проводятся один раз в составе квалификационных испытаний. При изменении конструкции, технологии или материалов, которые могут повлиять на стойкость к воздействию указанных факторов, контроль проводят в составе типовых испытаний.

Подп. и дата	
Инд. № ауд.	
Взам. инв. №	
Подп. и дата	
Инд. № подл.	ТУ-075/17

Изм.	Лист	№ докум.	Подп.	Дата	БКЯЮ.436630.053ТУ	Лист
						17

6.2.3 Испытания на виброустойчивость и ударную устойчивость отдельно не проводят, а совмещают с испытаниями на вибропрочность и ударную прочность соответственно.

6.2.4 Стойкость к воздействию повышенной и пониженной температуры среды при транспортировании, авиатранспортировании и хранении в составе квалификационных испытаний не контролируют, кроме модулей с индексом диапазона рабочей температуры корпуса «П». Стойкость к воздействию этих факторов подтверждают результатами испытаний на стойкость к воздействию повышенной и пониженной температуры среды при эксплуатации.

6.2.5 Испытания по подгруппам КА1 и КА2 проводят последовательно на всей совокупной выборке. Изделия, прошедшие испытания по подгруппам КА1 и КА2, используют для испытаний по любой другой подгруппе.

6.2.6 Испытания по подгруппе KR1 проводят на модулях, прошедших испытания по подгруппе KC1.

6.2.7 Испытание по остальным подгруппам проводят на самостоятельных выборках. Допускается совмещать проведение испытаний на одной выборке по подгруппам KC2 и KC3.

6.2.8 Комплектование выборок, план контроля, объем выборок и приемочное число должны соответствовать:

- для подгрупп KC1, KR1 – установленным для подгруппы C1;
- для подгрупп KC2, KC3, KR6, KR16, KR17 – установленным для подгрупп C2, C3;
- для подгруппы KR2 – от серии. Объем выборки – 2 шт. при приемочном числе $A_c=0$;
- для подгрупп KR12, KR13 от каждого типа. Объем выборки – 6 шт. при приемочном числе $A_c=0$;
- для подгрупп KR10, KR11 в соответствии с программой испытаний.

6.2.9 Модули, подвергавшиеся испытаниям по подгруппам КА1 и КА2, допускается поставлять потребителям, если параметры соответствуют нормам при приемке и поставке, а их внешний вид – образцам внешнего вида.

6.3 Прием-сдаточные испытания

6.3.1 Модули на прием-сдаточные испытания предъявляют поштучно или партиями объемом не более 50 шт. и проверяют по планам сплошного контроля.

6.3.2 При испытании по подгруппе А1 для первично предъявленных партий приемочное число $A_c=1$ при объеме партии до 10 шт. включительно и $A_c=2$ при объеме партии от 11 до 50 шт. включительно. При испытании по подгруппе А2 приемочное число $A_c=0$.

6.3.3 Состав испытаний, деление состава испытаний на подгруппы, последовательность испытаний в пределах каждой подгруппы приведены в таблице 11.

6.3.4 Прием-сдаточные испытания проводятся ВП в присутствии ОТК средствами предприятия-изготовителя. Последовательность испытаний по подгруппе А2 может быть изменена по согласованию с ВП.

6.3.5 При хранении модулей на складе более шести месяцев перед отгрузкой потребителю их подвергают перепроверке в объеме ПСИ.

Таблица 11 – Состав прием-сдаточных испытаний

Обозначение		Наименование вида испытания и последовательность проведения	Номер раздела, подраздела, пункта	
подгруппы испытания	вида испытания		технического требования	метода испытания
А1	А1.1	Проверка внешнего вида, разборчивости и содержания маркировки	4.2.1, 4.6.2	7.2.1, 7.6.1
	А1.2	Испытание маркировки на прочность	4.6.3	7.6.2
А2	А2.1	Проверка габаритных, установочных и присоединительных размеров	4.2.1	7.2.2

Подп. и дата	
Инд. № докл.	
Взам. инв. №	
Подп. и дата	
Инд. № подл.	ТУ-075/18

Изм.	Лист	№ докум.	Подп.	Дата	БКЯЮ.436630.053ТУ	Лист
						18

Окончание таблицы 11

Обозначение		Наименование вида испытания и последовательность проведения	Номер раздела, подраздела, пункта	
подгруппы испытания	вида испытания		технического требования	метода испытания
	A2.2	Проверка электрического сопротивления изоляции	4.3.1.16	7.3.2
A1	A2.7	Проверка нестабильности выходного напряжения при плавном изменении входного напряжения и выходного тока (U_U+U_I)	4.3.1.4	7.3.7
	A2.8	Контроль коэффициента полезного действия	4.3.1.12	7.3.11

6.4 Периодические испытания

6.4.1 Состав испытаний, деление состава испытаний на подгруппы, последовательность испытаний в пределах каждой подгруппы должны соответствовать таблице 12.

6.4.2 Испытания проводят на модулях, прошедших ПСИ. Последовательность испытаний приведена в таблице 12 и может быть изменена по согласованию с ВП.

6.4.3 Периодические испытания проводит предприятие-изготовитель в соответствии с годовым планом-графиком под контролем ВП.

6.4.4 Периодичность проведения периодических испытаний – один год по плану выборочного одноступенчатого контроля с приемочным числом, равным нулю.

6.4.5 Испытания по подгруппам C1, C2, C3 проводят на отдельных выборках.

6.4.6 Комплектование выборок производят:

- для подгруппы C1 – от серии по возможности модулями разного типа. Объем выборки – 4 шт.;

- для подгрупп C2, C3 – объем выборки – 2 шт. от каждого типоразмера корпуса.

6.4.7 Допускается по согласованию с ВП проведение испытаний по подгруппам C2, C3 на одной выборке.

6.4.8 Новые испытания проводят на доработанных или вновь изготовленных модулях после выполнения мероприятий по устранению причин дефектов на удвоенной выборке.

6.4.9 Модули, подвергнутые периодическим испытаниям, кроме подгруппы C3 таблицы 12, отгрузке не подлежат

Таблица 12 – Состав периодических испытаний

Обозначение		Наименование вида испытания и последовательность проведения	Номер раздела, подраздела, пункта	
подгруппы испытания	вида испытания		технического требования	метода испытания
C1	C1.1	Кратковременные испытания на безотказность	4.5.1	7.5.1
	C2.1	Испытания на виброустойчивость	4.4.1	7.4.1
C2	C2.2	Испытания на вибропрочность	4.4.1	7.4.2
	C2.3	Испытание на ударную прочность	4.4.1	7.4.4
	C2.4	Испытание на ударную устойчивость	4.4.1	7.4.3
	C2.7	Испытания на воздействие повышенной температуры среды (корпуса) при эксплуатации	4.4.1	7.4.6

Подп. и дата	
Изм. № докум.	
Взам. инв. №	
Подп. и дата	
Изм. № подл.	ТУ-075/19

Изм.	Лист	№ докум.	Подп.	Дата	БКЯЮ.436630.053ТУ	Лист
						19

Окончание таблицы 12

Обозначение		Наименование вида испытания и последовательность проведения	Номер раздела, подраздела, пункта	
подгруппы испытания	вида испытания		технического требования	метода испытания
	C2.8	Испытание на воздействие пониженной температуры среды при эксплуатации, транспортировании и хранении	4.4.1	7.4.7
	C2.9	Испытание на воздействие изменения температуры окружающей среды	4.4.1	7.4.8
	C2.10	Испытание на воздействие повышенной влажности воздуха (ускоренное)	4.4.1	7.4.9
C3	C3.1	Проверка массы	4.2.6	7.2.6
	C3.2	Испытание маркировки на стойкость к воздействию очищающих растворителей	4.6.4	7.6.3
	C3.3	Испытание выводов и контактных площадок на способность к пайке	4.2.4	7.2.4
	C3.4	Испытание на теплостойкость при пайке	4.2.5	7.2.5
	C3.5	Испытание на прочность выводов и соединений наружных выводов с токопроводящими элементами	4.2.3	7.2.3
	C3.6	Контроль переходного отклонения выходного напряжения	4.3.1.8	7.3.6
	C3.7	Контроль времени установления выходного напряжения	4.3.1.14	7.3.3
	C3.8	Проверка частных нестабильностей выходного напряжения (температурная, временная)	4.3.1.6, 4.3.1.7	7.3.7.3, 7.3.7.4
	C3.9	Контроль тока, потребляемого от сети в момент включения	4.3.1.13	7.3.9
	C3.10	Контроль полной потребляемой мощности	4.3.1.11	7.3.10
	C3.13	Проверка электрической прочности изоляции	4.3.1.17	7.3.1
	C3.14	Проверка суммарной нестабильности выходного напряжения	4.3.1.5	7.3.7
	C3.15	Проверка установившегося отклонения выходного напряжения	4.3.1.3	7.3.5
	C3.16	Проверка пульсации выходного напряжения	4.3.1.9	7.3.4
C3.17	Проверка пределов ручного регулирования	4.3.1.15	7.3.13	
C3.18	Контроль дистанционного включения	4.3.1.2	7.3.12	
C3.21	Контроль функционирования диагностики выходного напряжения	4.3.1.1	7.3.14	
C3.21	Проверка функционирования синхронизации частоты преобразования с помощью внешнего синхросигнала	4.3.6	7.3.15	

Изм. № подл.	Подл. и дата
Взам. инв. №	Инд. № докл.
Подл. и дата	Подл. и дата
Изм. № подл.	Подл. и дата

Изм.	Лист	№ докум.	Подп.	Дата
------	------	----------	-------	------

БКЯЮ.436630.053ТУ

6.5 Типовые испытания

6.5.1 Типовые испытания проводят в соответствии с ГОСТ РВ 20.57.413.

6.6 Испытания на сохраняемость

6.6.1 Испытания на сохраняемость проводят в соответствии с ГОСТ РВ 20.57.414.

6.6.2 Допускается проводить испытания модулей на сохраняемость методами ускоренных испытаний по НТД, утвержденной в установленном порядке.

6.6.3 Модули считают выдержавшими испытания, если параметры всех испытанных модулей соответствуют нормам, установленным 4.3.1.3 4.3.1.5, 4.3.1.6, 4.3.1.9 и 4.3.1.16.

Инд. № подл.	ТУ-075/ 21	Подп. и дата	Взам. инв. №	Инд. № дубл.	Подп. и дата	БКЯЮ.436630.053ТУ					Лист
						Изм.	Лист	№ докум.	Подп.	Дата	21

7 Методы контроля

7.1 Общие положения

7.1.1 Методы контроля по ГОСТ РВ 20.57.416, ГОСТ Р 8.563 с дополнениями и уточнениями, приведенными в настоящем разделе.

7.1.2 Номинальное значение выходного тока вычисляется по формуле:

$$I_H = P_H / U_H, \quad (7.1)$$

где I_H – номинальное значение выходного тока, А;

U_H – номинальное выходное напряжение, В;

P_H – номинальная выходная мощность, Вт, выбираемая из ряда: 340; 500.

7.1.3 Максимальное значение выходного тока $I_{\text{МАКС}}$ должно быть не более значения I_H и не должно превышать 30 А.

В случае использования функции регулирования выходного напряжения модулей, при $U_{\text{ВЫХ}} > U_H$ максимальный выходной ток не должен превышать 95 % от значения максимального выходного тока при номинальном выходном напряжении.

7.1.4 Минимальное значение выходного тока модулей – холостой ход ($I_{\text{НМИН}} = 0$ А).

7.1.5 Измерения электрических параметров модулей проводят в соответствии со схемой, приведенной в приложении Г средствами измерений, приведенными в приложении Д.

7.1.6 При измерениях модули должны быть закреплены с прилеганием теплоотводящей поверхности к радиатору. Радиатор (с принудительным обдувом или без него) должен обеспечивать температуру в точке контроля температуры (рисунки Б.1, В.1) модуля не более 110 °С для температурного диапазона «П» и не более 125 °С для температурного диапазона «Т».

7.1.7 Контроль электрических параметров до начала и после проведения испытаний проводят при НКУ, установленных в ГОСТ РВ 20.57.416, если другие условия не указаны при изложении конкретных методов контроля.

7.1.8 Входное и выходное напряжение измеряют непосредственно на выводах модуля. В измерительные цепи средств измерений, за исключением особо оговоренных случаев, не должны входить участки цепи нагрузки модуля.

7.1.9 Значения параметров, измеренных после предыдущего испытания допускается принимать за исходные перед проведением последующего измерения при непрерывном проведении испытаний.

7.1.10 Для модулей, имеющих вывод для регулирования выходного напряжения измерения проводят при номинальном выходном напряжении.

7.1.11 Запрещается подключение и отключение внешних цепей на включенных модулях.

7.1.12 Установка модулей и способ их крепления при измерениях должны соответствовать п.9.3.

7.1.13 Все работы с модулями должны выполняться в строгом соответствии с действующими документами по правилам и мерам безопасности.

7.1.14 Все работы, связанные с подключением и отключением соединительных проводов к измерительным приборам и источникам питания, должны проводиться при отключенных источниках питания.

7.1.15 Все приборы, находящиеся на рабочем месте, должны быть подготовлены к работе согласно инструкциям на эти приборы.

7.1.16 Не допускается прикасаться к контактам разъемов и элементам модулей одеждой, руками или приспособлениями без антистатического браслета. Хранение и перемещение модулей должны осуществляться в технологической таре.

7.2 Контроль соответствия требованиям к конструкции

7.2.1 Внешний вид модулей контролируют по ГОСТ РВ 20.57.416 методом 405-1. Внешним осмотром проверяют качество и целостность покрытий, целостность конструкции, мест крепления, а также отсутствие вмятин, трещин, следов коррозии на внешних поверхностях.

Подп. и дата	
Изм. № докум.	
Взам. инв. №	
Подп. и дата	
Изм. № подл.	ТУ-075/ 22

Изм.	Лист	№ докум.	Подп.	Дата	БКЯЮ.436630.053ТУ	Лист
						22

Модули считаются выдержавшими испытания по требованиям 4.2.1, если внешний вид модулей соответствует КД и БКЯЮ.436630.053ОВ.

7.2.2 Габаритные, установочные и присоединительные размеры модулей контролируют по ГОСТ РВ 20.57.416 методом 404-1. Погрешность измерения не более $\pm 5\%$.

Модули считаются выдержавшими испытания по требованиям 4.2.1, если габаритные, установочные и присоединительные размеры модулей соответствуют КД, рисунку Б.1 (приложение Б), рисунку В.1 (приложение В) и БКЯЮ.436630.053ОВ.

7.2.3 Проверку выводов модулей на прочность контролируют по ГОСТ РВ 20.57.416 методом 109-1 путем плавного приложения статической растягивающей силы, направленной вдоль оси вывода, с помощью груза и зажимного устройства. Величина силы в соответствии с 4.2.3. Растягивающую силу прикладывают на расстоянии не более 4 мм от конца каждого вывода и выдерживают в течение (10 ± 1) с.

Модули считаются выдержавшими испытания по требованиям 4.2.3, если не было выпадения или ослабления крепления вывода.

7.2.4 Паяемость выводов модулей контролируют по ГОСТ РВ 20.57.416 методом 402-2 при помощи паяльника и припоя ПОС-61. Температура жала паяльника должна быть (350 ± 10) °С. Время выдержки – 5 с. Количество испытываемых выводов – три.

Модули считаются выдержавшими испытания по требованиям 4.2.5, если поверхность выводов в зоне соприкосновения со стержнем паяльника покрыта гладким блестящим слоем припоя. Допускаются изъяны (поры, пустоты), не сконцентрированные на одном месте.

7.2.5 Теплостойкость при пайке модулей контролируют по ГОСТ РВ 20.57.416 методом 403-2 при помощи паяльника и припоя ПОС-61. Температура жала паяльника должна быть (350 ± 10) °С. Время выдержки – 5 с. Количество испытываемых выводов – три.

Модули считаются выдержавшими испытания по требованиям 7.2.5, если после трех перепаек установившееся отклонение выходного напряжения соответствует 4.3.1.3.

Испытание по перепайке допускается не проводить, если в процессе других испытаний для измерения электропараметров производится не менее трех перепаек выводов.

7.2.6 Проверку массы модулей контролируют по ГОСТ РВ 20.57.416 методом 406-1 взвешиванием на весах с допустимой погрешностью 5 .

Модули считают выдержавшими испытания по требованиям 4.2.6, если масса не превышает значений, указанных в таблице 1.

7.3 Контроль соответствия требованиям к электрическим параметрам и электрическим режимам эксплуатации

7.3.1 Проверку электрической прочности изоляции модулей производят в соответствии с требованиями ГОСТ РВ 20.57.310 с помощью универсальной пробойной установки УПУ-10М или аналогичной в течение 1 минуты при воздействии испытательного напряжения, параметры которого указаны в 4.3.1.17.

Прибор подключают между точками «1» и «2», «1» и «3», «1» и «4», «2» и «3», «2» и «4», «3» и «4», где:

- точка «1» – соединенные между собой выводы «+ВХ» и «-ВХ»;
- точка «2» – вывод «КОРПУС», соединенный с фланцем корпуса;
- точка «3» – соединенные между собой выводы «+ВЫХ», «-ВЫХ», «ДИАГ», «ВКЛ», «РЕГ»;
- точка «4» – соединенные между собой выводы «СИНХР1», «СИНХР2».

Модули считают выдержавшими испытания по требованиям 4.3.1.17, если во время проверки не было пробоя изоляции или поверхностного перекрытия изоляции.

7.3.2 Проверку электрического сопротивления изоляции модулей производят в соответствии с требованиями ГОСТ РВ 20.57.310 при воздействии испытательного напряжения постоянного тока величиной 500 В.

Прибор подключают между точками «1» и «2», «1» и «3», «1» и «4», «2» и «3», «2» и «4», «3» и «4», где:

- точка «1» – соединенные между собой выводы «+ВХ» и «-ВХ»;

Подп. и дата	
Инв. № докл.	
Взам. инв. №	
Подп. и дата	
Инв. № подл.	ТУ-075 / 23

- точка «2» – вывод «КОРПУС», соединенный с фланцем корпуса;
- точка «3» – соединенные между собой выводы «+ВЫХ», «-ВЫХ», «ДИАГ», «ВКЛ», «РЕГ»;
- точка «4» – соединенные между собой выводы «СИНХР1», «СИНХР2».

Показания отсчитывают через 1 минуту после подачи измерительного напряжения или через меньшее время, если сопротивление изоляции остается неизменным.

Модули считают выдержавшими испытания по требованиям 4.3.1.16, если сопротивление изоляции составляет:

- в НКУ – не менее 20 МОм;
- при повышенной (пониженной) рабочей температуре – не менее 5 МОм;
- при повышенной влажности – не менее 1 МОм.

7.3.3 Проверку времени установления выходного напряжения модулей производят в НКУ при номинальном входном напряжении и максимальном выходном токе.

Время установления выходного напряжения модулей с момента подачи управляющего сигнала на вывод «ВКЛ» определяется как интервал времени между моментом подачи управляющего сигнала на вывод «ВКЛ» и моментом, когда выходное напряжение достигает номинального значения с учетом суммарной нестабильности.

Характер изменения выходного напряжения модулей при включении показан на рисунке Е.1 (приложение Е).

Время установления выходного напряжения с момента подачи входного напряжения определяется как интервал времени между моментом подачи входного напряжения и моментом, когда выходное напряжение достигает номинального значения с учетом суммарной нестабильности.

Модули считают выдержавшими испытания по требованиям 4.3.1.14, если время установления выходного напряжения модулей не превышает значений, указанных в 4.3.1.14.

7.3.4 Пульсации выходного напряжения модулей проверяют в НКУ при минимальном значении входного напряжения и максимальном выходном токе.

При измерении пульсации выходного напряжения необходимо пользоваться приспособлением, изображенным на рисунке 7.1. Измерение пульсации выходного напряжения модулей производят на внешнем конденсаторе С8 (рисунок Г.1 приложения Г).

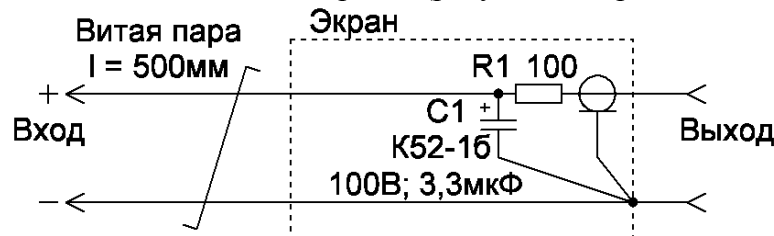


Рисунок 7.1 – Приспособление для измерения пульсации выходного напряжения

Характер пульсации выходного напряжения показан на рисунке Е.2 (приложение Е). Модули считают выдержавшими испытания по требованиям 4.3.1.9, если пульсация выходного напряжения не превышает 2 % от номинального значения выходного напряжения.

7.3.5 Проверку установившегося отклонения выходного напряжения $\Delta U_{уст}$, %, производят в НКУ при номинальном входном напряжении и максимальном выходном токе по формуле:

$$\Delta U_{уст} = (U_{вых} - U_n) / U_n \cdot 100, \quad (7.2)$$

где U_n – номинальное выходное напряжение, В;

$U_{вых}$ – выходное напряжение при максимальном выходном токе, В.

Значение отклонения, вычисленное по формуле, указывают с учетом знака.

Модули считают выдержавшими испытания по требованиям 4.3.1.3, если установившееся отклонение выходного напряжения модулей составляет не более $\pm 2\%$.

7.3.6 Проверка переходного отклонения выходного напряжения модулей $\delta U_{пер}$, %, состоит в регистрации изменения выходного напряжения после воздействия заданного фактора

Подп. и дата	
Инд. № дубл.	
Взам. инв. №	
Подп. и дата	
Инд. № подл.	ТУ-075/24

Изм.	Лист	№ докум.	Подп.	Дата	БКЯЮ.436630.053ТУ	Лист
						24

(переходного отклонения входного напряжения, скачкообразного изменения выходного тока) и вычисления переходного отклонения по формуле:

$$\delta U_{\text{пер}} = [(U_{\text{макс. (мин.)}} - U) / U] \cdot 100, \quad (7.3)$$

где $U_{\text{макс. (мин.)}}$ – максимальное (минимальное) значение выходного напряжения во время воздействия заданного фактора, В;

U – значение выходного напряжения до воздействия заданного фактора, В.

Значение отклонения, вычисленное по формуле, указывают с учетом знака.

Характер изменения выходного напряжения при воздействии переходного отклонения входного напряжения (или скачкообразного изменения выходного тока) показан на рисунке Е.3 (приложение Е). Схема измерений приведена в приложении Г.

7.3.6.1 Проверка переходного отклонения выходного напряжения при воздействии переходного отклонения входного напряжения:

а) Проверка при воздействии положительного переходного отклонения входного напряжения

Подготавливают прибор Р7 для записи импульса напряжения в соответствии с инструкцией по эксплуатации этого прибора.

Модули включают при номинальном значении входного напряжения. Устанавливают с помощью источника G1 минимальное, а G2 – максимальное входное напряжение с учетом переходных отклонений. Устанавливают тумблеры S1 и S3 в положение «ВКЛ», S2 в положение «ВЫКЛ», S4 в положение «I». Резисторами R1, R2, контролируя по прибору Р6, устанавливают выходной ток, равный $0,5 \cdot (I_{\text{макс.}} + I_{\text{мин.}})$. При помощи прибора Р5 измеряют выходное напряжение модуля. Переключают тумблер S2 на время не более одной секунды.

Фиксируют на экране запоминающего осциллографа Р7 переходное отклонение выходного напряжения, определяют его максимальное и минимальное значения, определяют значение переходного отклонения выходного напряжения.

Модули считают выдержавшими испытания по требованиям 4.3.1.8, если переходное отклонение выходного напряжения не превышает $\pm 10\%$.

б) Проверку при воздействии отрицательного переходного отклонения входного напряжения проводят аналогично 7.3.6.1 а), при этом сначала устанавливают максимальное входное напряжение, а затем устанавливают минимальное входное напряжение.

7.3.6.2 Проверка переходного отклонения выходного напряжения при скачкообразном изменении выходного тока

Устанавливают тумблеры S1, S3 в положение «ВКЛ», S2 в положение «ВЫКЛ», S4 в положение «I». С помощью резисторов R1, R2 установить максимальный выходной ток в соответствии с 7.1.2, 7.1.3.

Переключая тумблер S3, фиксируют осциллограмму выходного напряжения. Определяют значение переходного отклонения выходного напряжения.

Модули считают выдержавшими испытания по требованиям 4.3.1.8, если переходное отклонение выходного напряжения не превышает $\pm 10\%$.

7.3.7 Проверку суммарной нестабильности выходного напряжения модулей H_{Σ} , %, осуществляют суммированием отдельно положительных и отрицательных частных нестабильностей по формуле:

$$H_{\Sigma} = H_U + H_I + H_T + H_t, \quad (7.4)$$

где H_U – нестабильность выходного напряжения при плавном изменении входного напряжения, %;

H_I – нестабильность выходного напряжения при плавном изменении выходного тока, %;

H_T – температурная нестабильность, %;

H_t – временная нестабильность, %.

Модули считают выдержавшим испытание по требованиям 4.3.1.5, если суммарная нестабильность выходного напряжения не превышает значений, указанных в 4.3.1.5.

7.3.7.1 Нестабильность выходного напряжения при плавном изменении входного напряжения H_U , %, проверяют в НКУ при максимальном выходном токе.

Подп. и дата	
Инд. № докл.	
Взам. инв. №	
Подп. и дата	
Инд. № подл.	ТУ-075/25

Изм.	Лист	№ докум.	Подп.	Дата	БКЯЮ.436630.053ТУ	Лист
						25

Устанавливают номинальное значение входного напряжения, а затем плавно увеличивают его до заданного максимального установившегося значения и уменьшают до минимального установившегося значения, одновременно контролируют выходное напряжение.

Нестабильность рассчитывается по формуле:

$$H_U = (U_{\max(\min)} - U) / U \cdot 100, \quad (7.5)$$

где $U_{\max(\min)}$ – выходные напряжения, измеренные при отклонениях входного напряжения, В;

U – выходное напряжение при номинальном входном напряжении, В.

Нестабильность рассчитывается с учетом знаков.

7.3.7.2 Нестабильность выходного напряжения при плавном изменении выходного тока H_I , %, проверяют в НКУ при номинальном входном напряжении.

Устанавливают выходной ток равным $0,5 \cdot (I_{\max} + I_{\min})$, а затем плавно его уменьшают до значения I_{\min} и увеличивают до I_{\max} , одновременно контролируя выходное напряжение. Нестабильность рассчитывается по формуле:

$$H_I = (U_{\max(\min)} - U) / U \cdot 100, \quad (7.6)$$

где $U_{\max(\min)}$ – выходное напряжение, измеренное при отклонениях выходного тока, В;

U – выходное напряжение при выходном токе, равном $0,5 \cdot (I_{\max} + I_{\min})$, В.

Нестабильность рассчитывается с учетом знаков.

7.3.7.3 Температурную нестабильность выходного напряжения H_T , %, проверяют при номинальном входном напряжении и максимальном выходном токе.

Измеряют выходное напряжение в НКУ, а затем при увеличении температуры среды до заданной величины повышенной рабочей температуры и уменьшения до величины пониженной рабочей температуры.

Нестабильность рассчитывается по формуле:

$$H_T = (U_{\max(\min)} - U) / U \cdot 100, \quad (7.7)$$

где $U_{\max(\min)}$ – выходные напряжения, измеренные при отклонениях рабочей температуры среды, В;

U – выходное напряжение в НКУ, В.

Нестабильность рассчитывается с учетом знаков.

Допускается совмещение проверки температурной нестабильности выходного напряжения с испытаниями на воздействие повышенной и пониженной температуры среды.

Модули считают выдержавшими испытание, если нестабильность выходного напряжения не превышает значений, указанных в 4.3.1.6.

7.3.7.4 Временную нестабильность выходного напряжения H_t , %, проверяют в НКУ при номинальном входном напряжении и максимальном выходном токе.

Первое измерение выходного напряжения производят через 30 минут после включения модуля, остальные измерения – через каждые два часа в течение восьми часов непрерывной работы. Нестабильность рассчитывается по формуле:

$$H_t = (U_{\max(\min)} - U) / U \cdot 100, \quad (7.8)$$

где $U_{\max(\min)}$ – выходные напряжения, измеренные в течение 8 часов непрерывной работы, В;

U – выходное напряжение, измеренное до проведения испытаний, В.

Нестабильность рассчитывается с учетом знаков.

Допускается совмещение проверки временной нестабильности выходного напряжения с испытаниями на безотказность.

Модули считают выдержавшими испытание по требованиям 4.3.1.7, если нестабильность выходного напряжения не превышает $\pm 0,5$ %.

7.3.8 Проверка защиты модулей от превышения выходного напряжения, от перегрузки по выходному току и короткого замыкания

7.3.8.1 Проверку защиты от перегрузки по выходному току и короткого замыкания производят в НКУ при минимальном входном напряжении и максимальном выходном токе.

Подп. и дата	
Инд. № докл.	
Взам. инв. №	
Подп. и дата	
Инд. № подл.	ТУ-075/26

Изм.	Лист	№ докум.	Подп.	Дата	БКЯЮ.436630.053ТУ	Лист
						26

Для проверки защиты от перегрузки по выходному току, плавно увеличивая ток нагрузки, контролируют начало срабатывания защиты от перегрузки (снижение выходного напряжения, превышающее номинальное значение с учетом суммарной нестабильности).

Для проверки защиты от короткого замыкания, контролируя потребляемый модулем ток, замыкают при максимальном выходном токе модуля между собой выводы «+ВЫХ» и «-ВЫХ» на время не более двух секунд.

Модули считают выдержавшими испытание по требованиям 4.3.1.10, если схемы защиты срабатывают, ток короткого замыкания и ток срабатывания защиты от перегрузки не превышают значений, указанных в 4.3.1.10, а установившееся отклонение выходного напряжения модуля после испытаний соответствует указанному в 4.3.1.3.

7.3.8.2 Проверку защиты от превышения выходного напряжения производят в НКУ при номинальном входном напряжении и при выходном токе, соответствующем выходной мощности $0,1 \cdot P_n$, где P_n – номинальная выходная мощность, Вт в соответствии с 7.1.2.

На выход модуля подают напряжение, превышающее номинальное в 1,25 раза от дополнительного источника питания. При этом контролируют ток потребления, который должен уменьшиться до 30 мА и менее. В случае если ток потребления не уменьшился до 30 мА и менее, плавно повышают напряжение от дополнительного источника питания до значения не более $1,5 \cdot U_n$.

Модули считают выдержавшими испытание по требованиям 4.3.1.10, если схема защиты срабатывает, работоспособность модуля после снятия превышения выходного напряжения восстанавливается, а напряжение срабатывания защиты от превышения выходного напряжения не превышает $1,5 \cdot U_n$.

7.3.9 Проверку тока, потребляемого от сети в момент включения модулей производят при максимальном входном напряжении и максимальном выходном токе. Проверку производят при помощи измерительного резистора $R_{изм}$ сопротивлением 0,01 Ом и мощностью не менее 5 Вт для модулей с индексами входного напряжения «У», «Э», «К» или сопротивлением 0,1 Ом и мощностью не менее 1 Вт для модулей с индексами входного напряжения «Ф» и «Ю».

Регистрируют изменение напряжения на измерительном резисторе в момент включения модуля путем подачи управляющего сигнала на вывод «ВКЛ», определяют максимальное значение этого напряжения U_{max} , и вычисляют значение тока в момент включения $I_{вкл}$, А, по формуле:

$$I_{вкл} = U_{max} / R_{изм}, \quad (7.9)$$

где U_{max} – максимальное напряжение на измерительном резисторе, В;
 $R_{изм}$ – сопротивление измерительного резистора, Ом.

Модули считают выдержавшими испытания по требованиям 4.3.1.13, если значение тока, потребляемого от сети в момент включения, не превышает значений, указанных в таблице 4.

7.3.10 Проверку полной потребляемой мощности модулей производят при номинальном входном напряжении и максимальном выходном токе. Значение полной потребляемой мощности P , Вт, определяют по формуле:

$$P = U \cdot I, \quad (7.10)$$

где U – значение входного напряжения, В;
 I – значение входного тока, А.

7.3.11 Проверку КПД модулей производят при номинальном входном напряжении и максимальном выходном токе. Определяют полную потребляемую мощность P , Вт, и выходную мощность $P_{вых}$, Вт. Значение КПД определяют по формуле:

$$\eta = P_{вых} / P, \quad (7.11)$$

Модули считают выдержавшими испытания по требованиям 4.3.1.12, если КПД не ниже значений, указанных в таблице 3.

7.3.12 Проверку дистанционного выключения модулей производят при номинальном входном напряжении и максимальном выходном токе.

Модули считают выдержавшими испытания по требованиям 4.3.1.2, если при подаче на вывод «ВКЛ» напряжения высокого уровня (2,4...5,5 В) относительно вывода «-ВЫХ»

Инд. № подл.	ТЧ-075/ 27	Изд.	Лист	№ докум.	Подп.	Дата	БКЯЮ.436630.053ТУ	Лист
								27
Подп. и дата								
Инд. № докл.								
Взам. инв. №								
Подп. и дата								

происходит выключение, а при подаче на вывод «ВКЛ» напряжения низкого уровня (не более 0,4 В) относительно вывода «-ВЫХ», либо при оставлении вывода «ВКЛ» неподключенным – включение модулей.

7.3.13 Проверка пределов регулирования выходного напряжения модулей

Пределы регулирования выходного напряжения проверяют при максимальном выходном токе, минимальном и максимальном установившемся значении входного напряжения путем вращения ротора резистора, подключенного между выводом «РЕГ» и «-ВЫХ» (для увеличения) или «РЕГ» и «+ВЫХ» (для уменьшения) выходного напряжения. Номинал резистора указывается в паспорте модуля.

Диапазон регулирования ΔU_p , %, определяется с учетом знака по формуле:

$$\Delta U_p = (U_{\text{макс. (мин.)}} - U_n) / U_n \cdot 100, \quad (7.12)$$

где $U_{\text{макс.}}$ – верхний предел регулирования выходного напряжения, В;

$U_{\text{мин.}}$ – нижний предел регулирования выходного напряжения, В;

U_n – номинальное выходное напряжение, В.

Модули считаются выдержавшими испытание по требованиям 4.3.1.15, если диапазон регулирования выходного напряжения составляет не менее $\pm 5\%$.

7.3.14 Проверку функционирования диагностики выходного напряжения производят при номинальном входном напряжении и максимальном выходном токе модулей.

Для проверки функционирования диагностики выходного напряжения фиксируют осциллограмму выходного напряжения модуля и осциллограмму напряжения на выводе «ДИАГ» относительно вывода «-ВЫХ» при подаче входного напряжения.

Модули считают выдержавшими испытания, если после установления выходного напряжения модуля в диапазоне от $0,945 \cdot U_n$ до $1,045 \cdot U_n$, на выводе «ДИАГ» появляется напряжение высокого уровня (2,4...3,3 В при вытекающем токе не более 1 мА) относительно вывода «-ВЫХ».

7.3.15 Проверку внешней синхронизации производят при номинальном входном напряжении и максимальном выходном токе.

Подаются тактовые импульсы на выводы «СИНХР1» и «СИНХР2» при помощи внешнего генератора (Р8), при этом контролируется изменение частоты пульсаций выходного напряжения.

Параметры тактовых импульсов внешнего генератора устанавливаются в соответствии с таблицей 17.

Модули считают выдержавшими испытания по требованиям 4.3.6, если частота пульсаций выходного напряжения соответствует частоте поданного сигнала на выводы «СИНХР1» и «СИНХР2».

7.4 Контроль соответствия требованиям стойкости к внешним воздействующим факторам

7.4.1 Испытание модулей на виброустойчивость при воздействии синусоидальной вибрации проводят по ГОСТ РВ 20.57.416 методом 102-1.

Модули испытывают во включенном состоянии при номинальном входном напряжении и максимальном выходном токе в диапазоне частот от 10 до 2000 Гц с виброускорением 20 g, частота перехода 50 Гц по каждому из трех взаимоперпендикулярных направлений осей.

До и после испытания проводят внешний осмотр. В ходе испытания контролируют выходное напряжение и его пульсацию.

Длительность воздействия синусоидальной вибрации в каждом поддиапазоне частот не менее двух минут. Допускается совмещать испытания с испытаниями на вибропрочность.

Модули считают выдержавшими испытание по требованиям 4.4.1, если во время и после испытания внешний вид соответствует установленным требованиям, установившееся отклонение выходного напряжения соответствует 4.3.1.3, а пульсации выходного напряжения не превышают 2 %.

7.4.2 Испытание модулей на вибропрочность (длительное и кратковременное) при воздействии синусоидальной вибрации проводят по ГОСТ РВ 20.57.416 методом 103-1.1 в

Изм. №	Изм. №	Изм. №	Изм. №	Изм. №
Изм. №	Изм. №	Изм. №	Изм. №	Изм. №
Изм. №	Изм. №	Изм. №	Изм. №	Изм. №
Изм. №	Изм. №	Изм. №	Изм. №	Изм. №
Изм. №	Изм. №	Изм. №	Изм. №	Изм. №

Изм.	Лист	№ докум.	Подп.	Дата	БКЯЮ.436630.053ТУ	Лист 28

выключенном состоянии в диапазоне частот от 10 до 2000 Гц с виброускорением 20 g, частота перехода 50 Гц по каждому из трех взаимоперпендикулярных направлений осей.

Скорость изменения частоты не выше одной октавы в минуту.

До и после испытания проводят внешний осмотр.

Общая продолжительность воздействия по трем осям должна составлять 6 часов при кратковременных испытаниях и 24 часа при длительных испытаниях.

Модули считают выдержавшими испытание по требованиям 4.4.1, если после испытания внешний вид соответствует установленным требованиям, установившееся отклонение выходного напряжения соответствует 4.3.1.3.

7.4.3 Испытание модулей на ударную устойчивость проводят по ГОСТ РВ 20.57.416 методом 105-1 при номинальном входном напряжении и максимальном выходном токе. Пиковое ударное ускорение – 150 g, длительность действия ударного ускорения – 1 мс, частота следования – от 40 до 120 ударов в минуту. Модули подвергают воздействию 20 ударов в каждом направлении по каждой из трех осей. В ходе испытания контролируют выходное напряжение и его пульсацию. Допускается совмещать испытания с испытаниями на ударную прочность.

Модули считают выдержавшими испытание по требованиям 4.4.1, если во время и после испытания внешний вид соответствует установленным требованиям, установившееся отклонение выходного напряжения соответствует 4.3.1.3, а пульсации выходного напряжения не превышают 2 %.

7.4.4 Испытание модулей на ударную прочность проводят по ГОСТ РВ 20.57.416 методом 104-1 в выключенном состоянии. Пиковое ударное ускорение – 150 g, длительность действия ударного ускорения 1 мс, частота следования – от 40 до 120 ударов в минуту. Модули подвергают воздействию ударов в каждом из трех взаимно-перпендикулярных направлений. Общее количество ударов – 1000 (равномерно по каждому из направлений).

Модули считают выдержавшими испытание по требованиям 4.4.1, если после испытания внешний вид соответствует установленным требованиям, установившееся отклонение выходного напряжения соответствует 4.3.1.3, а пульсации выходного напряжения не превышают 2 %.

7.4.5 Испытание модулей на воздействие одиночных ударов проводят по ГОСТ РВ 20.57.416 методом 106-1 в выключенном состоянии. Пиковое ударное ускорение – 1000 g, длительность действия – 0,5 мс.

Модули подвергают воздействию по три удара поочередно в каждом направлении по трем взаимно-перпендикулярным осям (шесть направлений).

Модули считают выдержавшими испытание по требованиям 4.4.1, если после испытания внешний вид соответствует установленным требованиям, установившееся отклонение выходного напряжения соответствует 4.3.1.3, а пульсации выходного напряжения не превышают 2 %.

7.4.6 Испытание модулей на воздействие повышенной температуры среды проводят по ГОСТ РВ 20.57.416 методом 201-2.2.

До испытаний проводят проверку внешнего вида, электрического сопротивления изоляции, установившегося отклонения выходного напряжения, пульсации выходного напряжения. Модули устанавливают на теплоотвод (радиатор) с толщиной основания не менее 10 мм и помещают в камеру. Модули включают при номинальном входном напряжении и максимальном выходном токе. Температуру в камере регулируют таким образом, чтобы температура корпуса модуля в точке контроля температуры составляла (105±5) °С для модулей температурного диапазона «П», (120±5) °С для модулей температурного диапазона «Т». После установления теплового равновесия модули выдерживают во включенном состоянии в течение двух часов, контролируя величину выходного напряжения. Затем, не извлекая изделия из камеры, проводят проверку электрического сопротивления изоляции, установившегося отклонения выходного напряжения с учетом температурной нестабильности, пульсации выходного напряжения. Модули извлекают из камеры, выдерживают в НКУ не менее двух часов, проводят внешний осмотр и проверку контролируемых параметров.

Подп. и дата	
Инд. № докум.	
Взам. инв. №	
Подп. и дата	
Инд. № подл.	ТУ-075/ 29

Изм.	Лист	№ докум.	Подп.	Дата	БКЯЮ.436630.053ТУ	Лист
						29

Модули считают выдержавшими испытание по требованиям 4.4.1, если во время и после испытания внешний вид, электрическое сопротивление изоляции и установившееся отклонение выходного напряжения с учетом температурной нестабильности соответствуют установленным требованиям, а пульсации выходного напряжения не превышают 2 %.

7.4.7 Испытание модулей на воздействие пониженной температуры среды проводят по ГОСТ РВ 20.57.416 методом 203.

До испытаний проводят проверку внешнего вида, электрического сопротивления изоляции, установившегося отклонения выходного напряжения, пульсации выходного напряжения.

Модули при необходимости устанавливаются на радиатор и помещают в камеру, после чего в камере устанавливают пониженную температуру среды минус (60 ± 3) °С для модулей температурного диапазона «Т» или минус (50 ± 3) °С для модулей температурного диапазона «П». Допускается помещать изделия в камеру с заранее установленной температурой. После достижения теплового равновесия модули выдерживают в выключенном состоянии в течение двух часов.

Затем проводят проверку электрического сопротивления изоляции. Модули включают при номинальном входном напряжении и максимальном выходном токе в соответствии с 4.3.4.1, 7.1.2, 7.1.3 и проводят проверку установившегося отклонения выходного напряжения с учетом температурной нестабильности, пульсации выходного напряжения.

Модули с температурным диапазоном «Т» извлекают из камеры, выдерживают в НКУ не менее двух часов, проводят внешний осмотр и проверку контролируемых параметров.

Для модулей с температурным диапазоном «П» в камере устанавливают пониженную температуру минус (60 ± 3) °С и выдерживают в выключенном состоянии в течение двух часов после достижения теплового равновесия. Затем извлекают из камеры, выдерживают в НКУ не менее двух часов, проводят внешний осмотр и проверку контролируемых параметров.

Модули считают выдержавшими испытание по требованиям 4.4.1, если во время и после испытания внешний вид, электрическое сопротивление изоляции и установившееся отклонение выходного напряжения с учетом температурной нестабильности соответствуют установленным требованиям, а пульсации выходного напряжения не превышают 2 %.

7.4.8 Испытание модулей на воздействие изменения температуры среды проводят по ГОСТ РВ 20.57.416 методом 205-1.

До испытаний проводят проверку внешнего вида, электрического сопротивления изоляции, установившегося отклонения выходного напряжения, пульсации выходного напряжения. Модули помещают в камеру, в которой заранее установлена пониженная температура минус (60 ± 3) °С и выдерживают в выключенном состоянии в течение одного часа. Затем модули переносят в камеру, в которой заранее установлена повышенная температура (105 ± 5) °С для модулей температурного диапазона «П» или (120 ± 5) °С для модулей температурного диапазона «Т» и выдерживают в выключенном состоянии в течение одного часа. Общее количество циклов – три. Время переноса – минимальное, но не более пяти минут.

После окончания последнего цикла модули выдерживают в НКУ два часа и проводят проверку внешнего вида, электрического сопротивления изоляции, установившегося отклонения выходного напряжения, пульсации выходного напряжения.

Модули считают выдержавшими испытание по требованиям 4.4.1, если после испытания внешний вид, электрическое сопротивление изоляции соответствует установленным требованиям, установившееся отклонение выходного напряжения соответствует 4.3.1.3, а пульсации выходного напряжения не превышают 2 %.

7.4.9 Испытание модулей на воздействие повышенной влажности проводят по ГОСТ РВ 20.57.416 методом 207-2.

До испытаний проводят проверку внешнего вида, электрического сопротивления изоляции, установившегося отклонения выходного напряжения, пульсации выходного напряжения. Модули помещают в камеру влаги и выдерживают в течение 56 суток (длительные) или 21 суток (ускоренные) без электрической нагрузки. Модули извлекают из камеры,

Подп. и дата	
Инд. № докл.	
Взам. инв. №	
Подп. и дата	
Инд. № подл.	ТУ-075/30

Изм.	Лист	№ докум.	Подп.	Дата	БКЯЮ.436630.053ТУ	Лист
						30

выдерживают в НКУ не менее двух часов, проводят внешний осмотр, проверку электрического сопротивления изоляции, установившегося отклонения выходного напряжения, пульсации выходного напряжения.

Модули считают выдержавшими испытание по требованиям 4.4.1, если после испытания внешний вид, электрическое сопротивление изоляции соответствуют установленным требованиям, установившееся отклонение выходного напряжения соответствует 4.3.1.3, а пульсации выходного напряжения не превышают 2 %.

7.4.10 Испытание модулей на воздействие атмосферного пониженного давления проводят по ГОСТ РВ 20.57.416 методом 209-1.

Модули помещают в камеру, давление в камере понижают до $0,67 \cdot 10^3$ Па (5 мм рт.ст.) и выдерживают в течение одного часа. Модули включают при номинальном входном напряжении и максимальном выходном токе, выдерживают во включенном состоянии 30 минут и измеряют установившееся отклонение выходного напряжения, пульсации выходного напряжения. Модули выключают. Давление в камере повышают до нормального.

Модули считают выдержавшими испытание по требованиям 4.4.1, если во время и после испытания внешний вид соответствует установленным требованиям, установившееся отклонение выходного напряжения соответствует 4.3.1.3, а пульсации выходного напряжения не превышают 2 %.

7.4.11 Испытание модулей на воздействие атмосферного повышенного давления проводят по ГОСТ РВ 20.57.416 методом 210-1.

Модули помещают в камеру, давление в камере повышают до $2,92 \cdot 10^5$ Па (2207 мм рт.ст.) и выдерживают в течение четырех часов. Модули включают при номинальном входном напряжении и максимальном выходном токе, выдерживают во включенном состоянии один час и измеряют установившееся отклонение выходного напряжения, пульсации выходного напряжения. Модули выключают. Давление в камере понижают до нормального.

Модули считают выдержавшими испытание по требованиям 4.4.1, если во время и после испытания внешний вид соответствует установленным требованиям, установившееся отклонение выходного напряжения соответствует 4.3.1.3, а пульсации выходного напряжения не превышают 2 %.

7.4.12 Испытание модулей на воздействие специальных факторов проводят по ГОСТ РВ 20.57.415.

Оценку соответствия требованиям стойкости к воздействию специальных факторов осуществляют по результатам испытаний на моделирующих установках (МУ), имитирующих установках (ИУ). Программу испытаний согласовывают с ВП на предприятии-изготовителе изделий и на предприятии, на котором проводятся испытания. Испытания допускается не проводить при наличии результатов испытаний конструктивно-технологических аналогов, определенных по согласованной с заказчиком методике. При этом оценку соответствия требованиям стойкости к воздействию специальных факторов осуществляют расчетно-экспериментальным методом по результатам испытаний аналогов. Если в этом случае имеются результаты испытаний не по всем факторам из состава групп испытаний, то испытания проводят только на воздействие тех факторов, для которых отсутствуют результаты испытаний аналогов. Допускается совмещать испытания на соответствие требованиям стойкости к воздействию специальных факторов с определительными испытаниями по получению справочных данных и установлению КТЗ.

Модули считают выдержавшими испытание по требованиям 4.4.5 если в процессе и (или) после воздействия специальных факторов со значениями характеристик, соответствующими нормам испытаний, установленным в ПИ, параметры, определяющие стойкость изделий, время потери работоспособности (время отклонения значений параметров от установленных норм), а также уровень бессбойной работы соответствуют с вероятностью $R=0,95$ и степенью доверия $\gamma=95$ % нормам, устанавливаемым в ТУ.

7.4.13 Проверку КТЗ проводят по методике и программе испытаний, согласованными с ВП.

Изм. № подл.	Подп. и дата
Изм. № докум.	
Взам. инв. №	
Подп. и дата	
Изм. № подл.	ТУ-075/31

Изм.	Лист	№ докум.	Подп.	Дата	БКЯЮ.436630.053ТУ	Лист
						31

7.4.14 Испытания на воздействие одиночных импульсов напряжения, возникающих при действии ЭМИ, проводят по ГОСТ РВ 5962-004.10 и РД В 319.03.30.

7.4.15 Проверку уровня напряжения радиопомех модулей проводят согласно ГОСТ В 25803 в типовом режиме эксплуатации, параметры которого приведены в ($U_{вх}=U_{вхном}$, $R_{вых}=0,7 \cdot P_{макс}$, $T_{корп.} \leq 0,7 \cdot T_{корп.макс}$).

Схема включения модуля приведена на рисунке 7.2.

Пример расположения модуля, измерительной аппаратуры и вспомогательного оборудования при измерении напряжения радиопомех с использованием эквивалента сети приведен на рисунке 7.3. Параметры элементов схемы приведены в разделе 9.

Модули считают выдержавшими испытание по требованиям 4.3.1.18, если уровень напряжения радиопомех не превышает значений, указанных в 4.3.1.18.

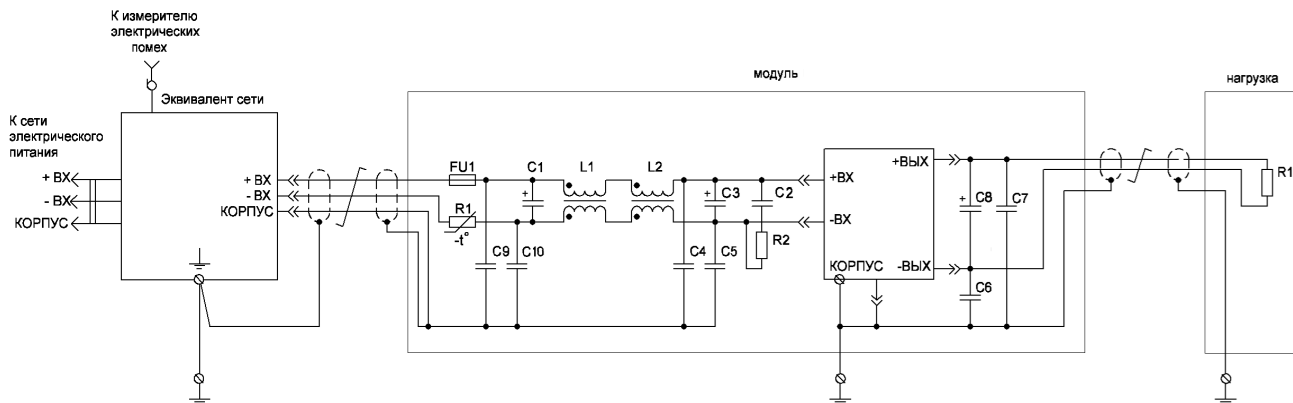
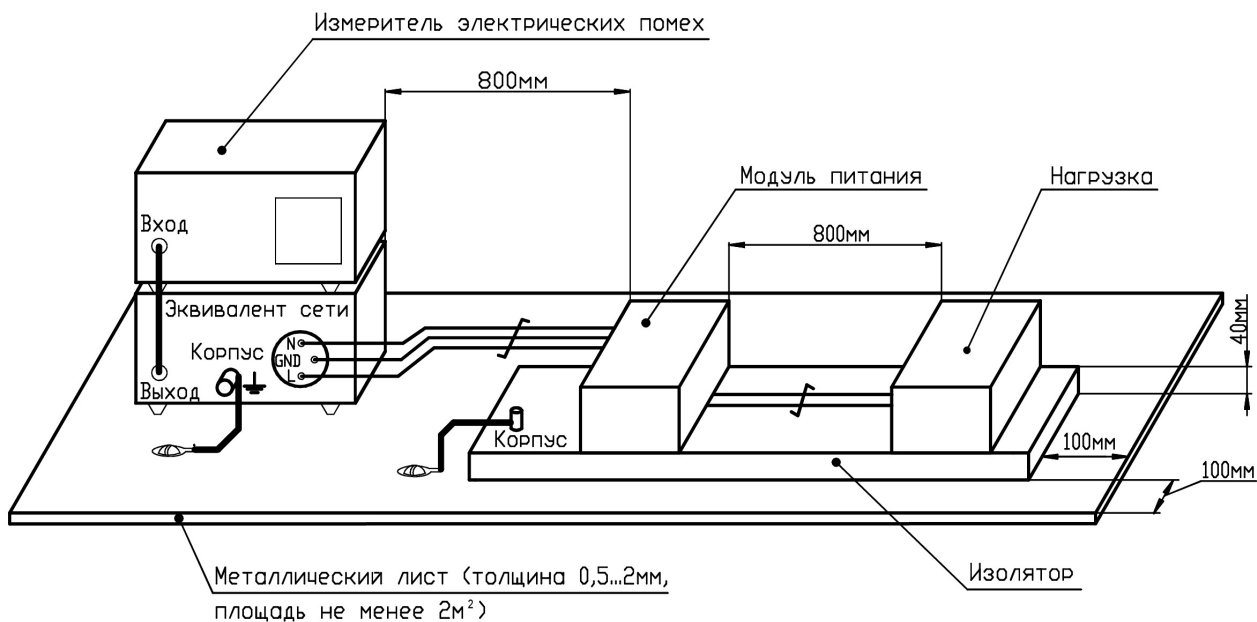


Рисунок 7.2 – Схема включения модуля



Длина экранированного трехпроводного кабеля, соединяющего эквивалент сети и плату модуля, должна быть не более 90 см. Свободные концы проводников кабеля, подключенные к модулю, должны быть не более 25 мм.

Рисунок 7.3 – Пример расположения модуля, измерительной аппаратуры и вспомогательного оборудования при измерении напряжения радиопомех

Подп. и дата	
Инд. № ауд.	
Взам. инв. №	
Подп. и дата	
Инд. № подл.	ТУ-075/32

Изм.	Лист	№ докум.	Подп.	Дата

БКЯЮ.436630.053ТУ

7.5 Контроль соответствия требованиям надежности

7.5.1 Контроль на соответствие требованиям надежности модулей осуществляют по ГОСТ РВ 20.57.414 проведением кратковременного и длительного испытаний на безотказность оценкой показателей безотказности по результатам обобщений результатов испытаний, а также проведением испытаний на сохраняемость с дополнениями и уточнениями, приведенными в данном подразделе. Допускается применять методы ускоренной оценки надежности по программам и методикам, согласованным и утвержденным в установленном порядке.

7.5.2 Перед испытаниями, в процессе испытаний и после завершения испытаний проводят проверку внешнего вида, установившегося отклонения выходного напряжения, пульсации выходного напряжения, температурной и временной нестабильности выходного напряжения и сопротивления изоляции.

Испытания проводят четырьмя циклами. Продолжительность каждого цикла – 250 часов. Состав и последовательность каждого цикла указаны в таблице 13.

Таблица 13 – Испытания на безотказность

Наименование и последовательность воздействия ВВФ	Длительность воздействия, ч	Электрический режим
Механический удар многократного действия (при скорости 120 уд./мин)	0,5	Максимальное входное напряжение и максимальный выходной ток
Синусоидальная вибрация	10,0	Максимальное входное напряжение и максимальный выходной ток
Повышенная температура среды (корпуса) при эксплуатации	60,0	Максимальное входное напряжение и максимальный выходной ток
Пониженная температура среды при эксплуатации	4,0	Обесточенное состояние
Изменение температуры окружающей среды	6,0	Обесточенное состояние
Повышенная влажность воздуха (98 % при температуре +35 °С)	60,0	Обесточенное состояние
Нормальные климатические условия	109,5	Обесточенное состояние

7.5.3 Кратковременные испытания на безотказность проводят в течение 1000 часов.

Модули считают выдержавшими испытание, если перед испытаниями, в процессе испытаний и после завершения испытаний внешний вид соответствует установленным требованиям, установившееся отклонение выходного напряжения соответствует 4.3.1.3, пульсации выходного напряжения соответствуют 4.3.1.9, температурная и временная нестабильность соответствуют 4.3.1.6 и 4.3.1.7 соответственно, сопротивление изоляции соответствует 4.3.1.16.

7.5.4 Длительные испытания на безотказность являются продолжением кратковременных испытаний на безотказность, проводимых в составе квалификационных испытаний. В процессе и после испытаний проводят визуальный контроль модулей, измеряют установившееся отклонение выходного напряжения, пульсации выходного напряжения, сопротивление изоляции, температурную и временную нестабильность выходного напряжения. Контроль параметров-критериев годности проводят в процессе испытаний через 750, 1000, 1250, 1500, 2250, 3000 часов, а также после завершения испытаний.

7.5.5 Испытания на сохраняемость проводят по ГОСТ РВ 20.57.414. Перед испытанием, в процессе испытания и при заключительных проверках проводят визуальный контроль модулей, измеряют установившееся отклонение выходного напряжения, пульсации выходного напряжения, сопротивление изоляции, температурную и суммарную нестабильность выходного напряжения.

Подп. и дата	
Исб. № докл.	
Взам. исб. №	
Подп. и дата	
Исб. № подл.	ТУ-075/33

Изм.	Лист	№ докум.	Подп.	Дата	БКЯЮ.436630.053ТУ	Лист
						33

Модули считают выдержавшими испытание, если во время и после испытаний внешний вид соответствует установленным требованиям, установившееся отклонение выходного напряжения соответствует 4.3.1.3, пульсации выходного напряжения соответствуют 4.3.1.9, а температурная и суммарная нестабильность выходного напряжения соответствуют 4.3.1.6 и 4.3.1.5 соответственно, сопротивление изоляции соответствует 4.3.1.16.

7.6 Контроль соответствия требованиям к маркировке

7.6.1 Разборчивость и содержание маркировки модулей проверяют по ГОСТ РВ 20.57.416 методом 407-1 внешним осмотром и сличением данных осмотра с КД.

Модули считают выдержавшими испытание, если маркировка разборчива, соответствует образцам внешнего вида, а содержание соответствует КД.

7.6.2 Испытание маркировки модулей на прочность проводят по ГОСТ РВ 20.57.416 методом 407-2.

Маркировку протирают три раза в двух противоположных направлениях тампоном из ваты, увлажненным водой температурой $(25 \pm 10)^\circ\text{C}$ с усилием $(5 \pm 0,5)\text{ Н}$ на площадь 1 см^2 .

Модули считают выдержавшими испытание, если после испытания сохраняется ее разборчивость и соответствие образцам внешнего вида.

7.6.3 Проверку стойкости маркировки модулей проводят методом 407-3.

Испытания проводят десятикратным протирающим маркировки ватным тампоном, смоченным спиртобензиновой смесью температурой $(25 \pm 10)^\circ\text{C}$, составленной из равных частей.

Модули считают выдержавшими испытание, если после испытания сохраняется разборчивость их маркировки и соответствие образцам внешнего вида.

7.7 Контроль соответствия требованиям к упаковке

7.7.1 Проверку соответствия упаковки требованиям КД проводят по ГОСТ РВ 20.57.416 методом 404-2.

Испытанию подвергают одну единицу упаковки с упакованными изделиями. Измерение размеров упаковки на соответствие КД производят любым измерительным инструментом, обеспечивающим измерение с погрешностью $\pm 1\text{ мм}$.

Модули считают выдержавшими испытание по требованиям 4.7.3, если размеры упаковки соответствуют требованиям КД.

7.7.2 Испытание упаковки на соответствие требованиям по транспортированию проводят по ГОСТ РВ 20.57.416 методом 408-1.4.

Испытания проводят путем сбрасывания упакованных изделий на площадку с высоты $(90 \pm 5)\text{ см}$ по одному разу в следующей последовательности: на дно, на крышку, на две боковые стенки.

Модули считают выдержавшими испытание по требованиям 4.7.1, если при визуальном осмотре не обнаружено механических повреждений упаковки, ухудшающих ее защитные свойства.

8 Транспортирование и хранение

8.1 Модули транспортируют в упаковке, предохраняющей от механических воздействий и прямого попадания атмосферных осадков, транспортом всех видов в соответствии с требованиями ГОСТ РВ 20.39.412.

8.2 Модули хранят в упаковке поставщика или вмонтированными в аппаратуру в составе объектов во всех местах хранения, кроме открытой площадки, в соответствии с требованиями ГОСТ В 9.003.

Подп. и дата	
Изм. № докум.	
Взам. инв. №	
Подп. и дата	
Изм. № подл.	ТУ-075/34

Изм.	Лист	№ докум.	Подп.	Дата	БКЯЮ.436630.053ТУ	Лист
						34

9 Указания по эксплуатации

9.1 Эксплуатация модулей должна осуществляться с учетом требований по защите от статического электричества в соответствии с ОСТ 11 073.062 для степени жесткости III.

9.2 Допускается промывка поверхности модулей спиртонефрасовой смесью.

9.3 Особенности установки, способы крепления и отведения тепла модулей в аппаратуре

9.3.1 Установку модулей и способ их крепления в питаемой аппаратуре необходимо производить с учетом механических нагрузок, в которых работает аппаратура.

9.3.2 Модули в корпусах с фланцами крепятся к плате и (или) к теплоотводу винтами.

9.3.3 При монтаже модуля в аппаратуру заказчика момент затяжки винтов должен быть $(6\pm 0,2)$ кгс·см для резьбы М3 или $(4\pm 0,2)$ кгс·см – для резьбы М2,5.

9.3.4 Необходимо учитывать особенности конструкции модулей при их креплении в аппаратуре. В основе конструкции лежит печатная плата с элементами для поверхностного монтажа. В связи с этим недопустимо приложении механических усилий к компаунду модуля при креплении модуля хомутом, планкой, радиатором и т.п.

9.3.5 В условиях повышенных механических воздействий модули рекомендуется клеить к печатной плате или элементам конструкции клеями-демпферами (например, клей-герметик кремнийорганический «Эласил 11-01» ТУ 6-02-857-74). Допускается наносить клей-демпфер на дно корпуса со стороны выводов.

9.3.6 Пайку выводов модулей рекомендуется производить электропаяльником мощностью не более 80 Вт при температуре не более 260 °С в течение не более 5 с на один вывод. Допускается пайка выводов не более трех раз на расстоянии не менее 0,5 мм от корпуса. Изгиб выводов при пайке не допускается. Пайку выводов модуля рекомендуется осуществлять к печатным проводникам платы.

9.3.7 Выводы модулей допускают их покрытие после пайки любым типом лака, используемым для покрытий паяных соединений, например, цапонлаком.

9.3.8 Допускается незначительный изгиб выводов, возникший в процессе установки модулей в антистатическую прокладку.

9.3.9 При креплении модулей в аппаратуре допускается:

– незначительная подформовка выводов, кроме выводов диаметром 2 мм;

– обрезка неиспользуемых выводов, если при этом не ухудшается механическое крепление модуля в составе аппаратуры.

9.3.10 При обрезке выводов необходимо применять специальные шаблоны для обеспечения неподвижности выводов между местом обрезки и корпусом модуля. Кручение выводов вокруг оси не допускается.

9.3.11 При измерениях, испытаниях и эксплуатации модулей необходимо тщательно контролировать температуру их корпуса в точке контроля температуры на соответствие значениям, указанным в 4.3.4.2. Месторасположение точки контроля температуры указывается на габаритном чертеже модуля. При контроле температуры необходимо применять теплопроводящую пасту, например, КПТ-8 для уменьшения теплового сопротивления между датчиком и точкой контроля температуры.

9.3.12 Модули, как правило, требуют установки на теплоотвод (радиатор) с плотным прилеганием их теплоотводящей поверхности к теплоотводу через теплоотводящую пасту, например, КПТ-8.

9.3.13 Модули могут использоваться без теплоотвода (радиатора) только при условии крепления к ним с использованием теплопроводящей пасты теплораспределяющего основания по размерам корпуса. Толщина теплораспределяющего основания должна быть не менее 2,5 мм.

9.3.14 Максимальную температуру окружающей среды, при которой еще допускается использование модулей без радиатора $T_{\text{окр макс}}$, °С, можно оценить по следующей формуле:

$$T_{\text{окр макс}} \approx T_{\text{макс}} - R_{t_{\text{корп-среда}}} \cdot P_{\text{расс}}, \quad (9.1)$$

где $T_{\text{макс}}$ – максимально допустимая (повышенная) температура в точке контроля температуры, °С, приведенная в 4.3.4.2;

Инд. № подл.	Инд. № докл.	Взам. инв. №	Подл. и дата	Инд. № подл.	74-075/35

БКЯЮ.436630.053ТУ

Лист

35

$R_{t_{\text{корп-среда}}}$ – тепловое сопротивление «Корпус-Среда», °C/Вт, приведенное в таблице 14;
 $P_{\text{расс}}$ – мощность тепловых потерь (рассеиваемая мощность) модуля в условиях, для которых производится расчет, Вт.

Мощность тепловых потерь (рассеиваемую мощность) модуля $P_{\text{расс}}$, Вт вычисляют по формуле:

$$P_{\text{расс}} = P_{\text{вых}} \cdot (1 / \eta - 1), \quad (9.2)$$

где $P_{\text{вых}}$ – выходная мощность модуля в рабочем режиме, Вт;
 η – КПД модуля в рабочем режиме.

9.3.15 Максимальный КПД модулей достигается при работе с коэффициентом загрузки по мощности 70-100 %. В случае использования модулей с малым коэффициентом загрузки по мощности, например, 25-30 % при расчетах необходимо принимать значение КПД в 1,5-2 раза меньше указанных в таблице 3. Наилучшим способом определения мощности тепловых потерь (рассеиваемой мощности) модуля является эксперимент. Для этого необходимо измерить входные и выходные значения напряжения и тока в тех электрических и температурных режимах, при которых модуль будет эксплуатироваться в аппаратуре, и по разности входной и выходной мощности вычислить мощность потерь $P_{\text{расс}}$.

9.3.16 В случае, если рабочая температура окружающей среды превышает величину $T_{\text{окр макс}}$, рассчитанную по формуле 9.1, применение дополнительного теплоотвода является необходимым условием эксплуатации модуля.

9.3.17 Площадь поверхности дополнительного теплоотвода зависит от ряда факторов: КПД модуля, атмосферного давления, силы прижима теплоотвода к поверхности модуля, материала и качества обработки поверхности теплоотвода, его положения в пространстве, наличия или отсутствия обдува и т.д.

9.3.18 Ориентировочно оценить необходимую площадь поверхности радиатора из алюминиевого сплава можно из следующего соотношения: для обеспечения перегрева модуля на 35 °C выше температуры окружающей среды потребуется радиатор из алюминиевого сплава площадью примерно 20 см² на каждый ватт рассеиваемой мощности, то есть минимальная площадь алюминиевого радиатора $S_{\text{рад}}$, см², вычисляется по приближенной формуле:

$$S_{\text{рад}} \approx (20 \cdot 35 \cdot P_{\text{расс}}) / (T_{\text{макс}} - T_{\text{окр}}), \quad (9.3)$$

где $P_{\text{расс}}$ – мощность тепловых потерь модуля в условиях, для которых производится расчет радиатора, Вт;

$T_{\text{макс}}$ – максимально допустимая (повышенная) температура в точке контроля температуры, °C, приведенная в 4.3.4.2;

$T_{\text{окр}}$ – температура окружающей среды в условиях, для которых производится расчет радиатора, °C.

Толщина основания радиатора $h_{\text{рад}}$ должна быть не менее значения, указанного в таблице 14.

9.3.19 Значения теплового сопротивления «Корпус-Среда» для конвекционного охлаждения в условиях незатрудненного теплообмена и минимальная толщина основания радиаторов приведены в таблице 14.

Т а б л и ц а 14 – Основные тепловые характеристики модулей

Номинальная выходная мощность, Вт	Тепловое сопротивление «Корпус-Среда», $R_{t_{\text{корп-среда}}}$, °C/Вт	Толщина основания радиатора, $h_{\text{рад}}$, мм, не менее
340	6,4	4
500		

9.4 В случае использования модулей в условиях неблагоприятных внешних воздействий (соляной туман, иней, роса и др.), необходимо защищать покрытия модулей лаком типа УР-231 в два слоя в составе аппаратуры.

Подп. и дата	
Инд. № докл.	
Взам. инв. №	
Подп. и дата	
Инд. № подл.	ТУ-075/36

Изм.	Лист	№ докум.	Подп.	Дата	БКЯЮ.436630.053ТУ	Лист
						36

9.5 Запрещается включать модули во время проверок с помощью контактных устройств, допускающих кратковременные перерывы контактов (дребезг).

9.6 Запрещается производить монтаж и подключение модулей к электрическим цепям, находящимся под напряжением.

9.7 Для ограничения броска тока при подаче входного напряжения, приведения показателей электромагнитной совместимости модуля по кондуктивным радиопомехам к нормам ГОСТ В 25803 (2.1) для кривой 3, а также для обеспечения требований по пульсациям и по переходному отклонению выходного напряжения при действии динамической нагрузки необходимо применение модулей в составе типовой схемы включения. Типовая схема включения модулей приведена на рисунке 9.1. Тип и номиналы компонентов схемы выбираются согласно пояснениям к рисунку 9.1 и таблицам 15, 16, 17.

В таблице 15 указано типовое (минимальное) значение емкости входных конденсаторов С1-С3. Величина емкости входных конденсаторов не ограничена.

В таблице 16 указано типовое (минимальное) значение емкости выходного конденсатора С8.

В таблице 17 указана максимальная суммарная величина емкости выходных конденсаторов для мощности нагрузки $0,5 \cdot P_n$ и номинального входного напряжения, при которой еще происходит запуск модулей.

В случае обоснованной необходимости допускается использование выходных конденсаторов с суммарной емкостью, превышающей значения, указанные в таблице 17. При этом для обеспечения гарантированного включения модуля следует либо ограничивать внешними цепями ток заряда выходных конденсаторов на уровне не более I_n , либо осуществлять включение модуля при отсутствии тока, разряжающего внешние накопительные конденсаторы. Подключение нагрузки следует производить после полного заряда накопительных конденсаторов.

Конденсаторы С3-С8 должны быть расположены в непосредственной близости от выводов модуля.

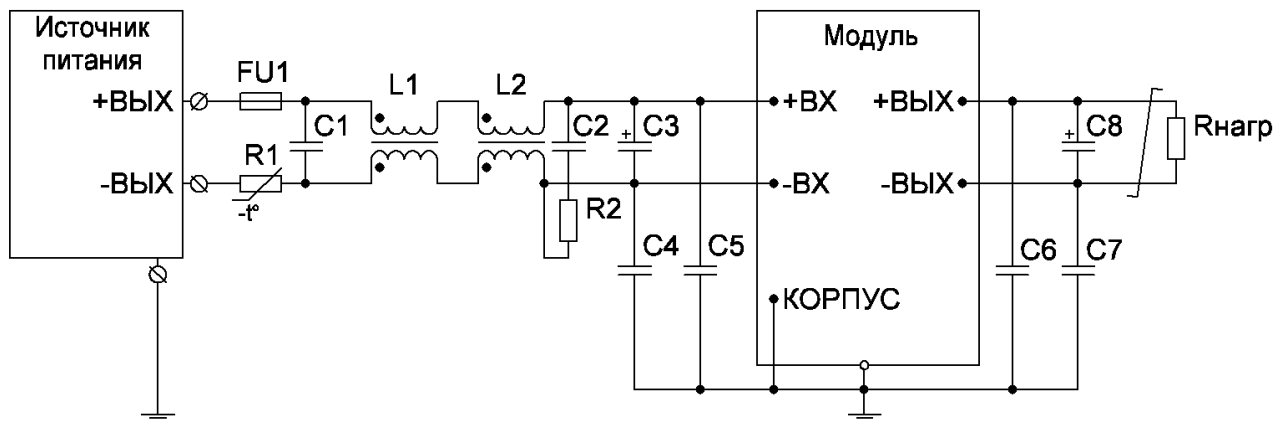


Рисунок 9.1 – Типовая схема включения модулей

Пояснения к рисунку 9.1.

FU1 – Плавкий предохранитель, автоматически отключающий неисправный модуль или нагрузку от входной сети в случае выхода из строя. За счет этого выход из строя одной из нагрузок или ее источника питания практически не влияет на работоспособность других потребителей системы электропитания, что во многих случаях повышает надежность системы. Номинальный ток предохранителя $I_{пред}$ определяется исходя из максимального рабочего входного тока модуля $I_{аб макс}$, вычисляемого по формуле:

$$I_{аб макс} = P_{вых макс} / (\eta \cdot U_{вх мин}), \quad (9.4)$$

где $P_{вых макс}$ – максимальная выходная мощность модуля в рабочем режиме, Вт,

η – КПД модуля в рабочем режиме,

$U_{вх мин}$ – минимальное напряжение в сети питания модуля, В.

Поскольку при подаче входного напряжения кратковременный бросок потребляемого тока в несколько раз превышает потребляемый ток в установившемся режиме, следует

Подп. и дата	
Изм. № докум.	
Взам. инв. №	
Подп. и дата	
Изм. № подл.	ТУ-075/37

Изм.	Лист	№ докум.	Подп.	Дата

БКЯЮ.436630.053ТУ

Лист

37

использовать медленные предохранители с номинальным током $I_{пред}$, равным трехкратному рабочему входному току модуля.

R1 – Терморезистор с отрицательным ТКС. Номинальное сопротивление терморезистора определяется требованиями по ограничению броска тока при подаче входного напряжения. Рабочий ток терморезистора должен быть не менее максимального тока, потребляемого модулем в рабочем режиме $I_{раб макс} = P_{вых макс} / (\eta \cdot U_{вх мин})$, где $P_{вых макс}$, η и $U_{вх мин}$ – максимальная выходная мощность, КПД и минимальное входное напряжение модуля в рабочем режиме соответственно.

R2 – Постоянный резистор 0-10 Ом для предотвращения резонанса во входном фильтре. Необходимость резистора и его сопротивление зависят от конструкции входного фильтра, типов применяемых конденсаторов и дросселей и определяются в ходе мероприятий по минимизации кондуктивных радиопомех от системы электропитания.

L1 – Синфазный дроссель на ферритовом или аморфном нанокристаллическом сердечнике высокой магнитной проницаемости с секционированными обмотками с низким коэффициентом связи и высокой индуктивностью рассеяния. Индуктивность обмоток дросселя составляет 4-12 мГн. Рабочий ток обмоток должен быть не менее максимального тока, потребляемого модулем в рабочем режиме $I_{раб макс} = P_{вых макс} / (\eta \cdot U_{вх мин})$, где $P_{вых макс}$, η и $U_{вх мин}$ – максимальная выходная мощность, КПД и минимальное входное напряжение модуля в рабочем режиме соответственно.

L2 – Синфазный дроссель на ферритовом или аморфном нанокристаллическом сердечнике высокой магнитной проницаемости с бифилярной намоткой и низкой собственной емкостью обмоток. Индуктивность обмоток дросселя составляет 0,4-2 мГн. Рабочий ток обмоток должен быть не менее максимального тока, потребляемого модулем в рабочем режиме $I_{раб макс} = P_{вых макс} / (\eta \cdot U_{вх мин})$, где $P_{вых макс}$, η и $U_{вх мин}$ – максимальная выходная мощность, КПД и минимальное входное напряжение модуля в рабочем режиме соответственно.

C1, C2 – Конденсаторы типов К10-47, К10-84 (керамич.) или типа К73-17 (пленочн.). Тип и емкость указаны в таблице 15.

C3 – Конденсатор типов К53-22, К53-68, К52-9, К52-16 (тантал.) или типов К50-68, К50-83 (электрол.). Тип и емкость указаны в таблице 15.

C4-C7 – Конденсаторы типов К10-47, К10-84 (керамич.), 100...4700 пФ

C8 – Конденсатор типов К53-22, К53-68, К52-9, К52-16 (тантал.) или типов К50-68, К50-83 (электрол.). Тип и емкость указаны в таблице 16.

Т а б л и ц а 15 – Параметры входных конденсаторов

Номинальное входное напряжение, В	Позиционное обозначение конденсаторов	Номинальная выходная мощность, Вт	
		340	500
		Емкость конденсаторов, мкФ	
27	C1, C2 (керамич.)	10	22
	C3 (тантал.)	200	470
60	C1, C2 (керамич.)	4,7	10
	C3 (тантал.)	100	200
110	C1, C2 (пленочн. или керамич.)	1	2,2
	C3 (электрол.)	470	1000
300, 380	C1, C2 (пленочн. или керамич.)	0,47	1
	C3 (электрол.)	220	470

Примечание – Для номинальных входных напряжений 110 В, 300 В и 380 В при эксплуатации с температурой окружающей среды ниже минус 10 °С величина емкости электролитического конденсатора C3 должна быть увеличена в 2,5 раза.

Подп. и дата	
Изм. № докум.	
Взам. инв. №	
Подп. и дата	
Изм. № подл.	ТУ-075/38

Изм.	Лист	№ докум.	Подп.	Дата	БКЯЮ.436630.053ТУ	Лист
						38

Таблица 16 – Типовые (минимальные) значения емкости выходных конденсаторов для типовой схемы включения модуля

Номинальная выходная мощность, Вт	Номинальное значение выходного напряжения, В		
	от 7,5 до 15 включ.	св. 15 до 27 включ.	св. 27
	С8, мкФ, тип конденсатора		
340	400 (тантал.)	40 (тантал.) и 220 (электрол.)	100 (электрол.)
500	800 (тантал.)	80 (тантал.) и 470 (электрол.)	200 (электрол.)

Таблица 17 – Максимальная суммарная емкость выходных конденсаторов

Номинальная выходная мощность, Вт	Номинальное значение выходного напряжения, В		
	от 7,5 до 15 включ.	св. 15 до 27 включ.	св. 27
	Максимальная суммарная емкость выходных конденсаторов С8, мкФ		
340; 500	8 000	2 500	500

В случае, если в системе электропитания предусмотрены собственные меры по защите сети питания от коротких замыканий в нагрузках, схема включения модулей может не содержать предохранитель FU1.

В случае, если требования по кондуктивным радиопомехам не предъявляются или при наличии в системе собственного фильтра радиопомех, схема включения модулей может не содержать компоненты L1, L2, C1-C7, R2.

В случае, если требования по ограничению броска тока при подаче входного напряжения не предъявляются, схема включения модулей может не содержать терморезистор R1.

В случае, если требования по динамической нестабильности выходного напряжения не предъявляются и если пульсации выходного напряжения являются приемлемыми, схема включения модулей может не содержать выходной конденсатор С8.

9.8 Для минимизации динамической нестабильности напряжения на питаемой нагрузке модуль следует размещать на минимально возможном расстоянии от нагрузки. При наличии протяженных линий связи длиной более 20 см от выводов модуля до разъемов или питаемых функциональных узлов необходимо устанавливать керамические конденсаторы на пути следования линий связи в соответствии с рисунком 9.2. Конденсаторы С1-С4 устанавливать типов К10-47, К10-84 емкостью от 0,47 до 1,5 мкФ соответствующего напряжения.

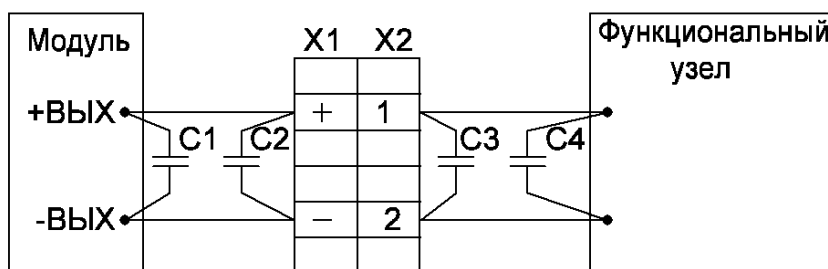


Рисунок 9.2 – Схема подключения нагрузки к модулю при наличии протяженных линий связи

9.9 Необходимо обращать внимание на правильность разводки печатных плат и подключения объемных проводников в соответствии с рисунками 9.3, 9.4.

Подп. и дата	
Изм. № докум.	
Взам. инв. №	
Подп. и дата	
Изм. № подл.	ТУ-075/39

Изм.	Лист	№ докум.	Подп.	Дата	БКЯЮ.436630.053ТУ	Лист
						39

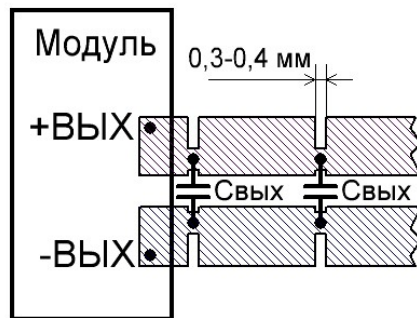


Рисунок 9.3 – Пример правильной разводки проводников печатной платы

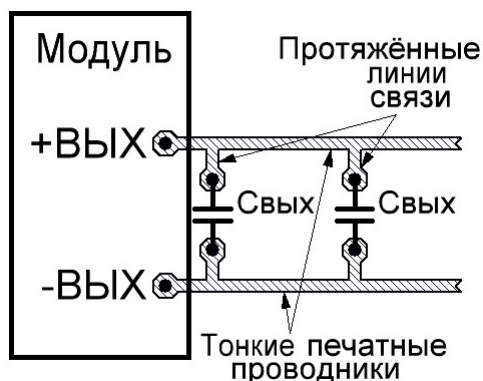


Рисунок 9.4 – Пример неправильной разводки проводников печатной платы

9.10 В случае необходимости заземление корпуса модуля через вывод «КОРПУС» должно осуществляться с помощью объемного проводника. Сечение объемного проводника должно быть от 1,5 до 2 мм², длина – не более 60 мм.

9.11 Модули имеют гальванически развязанный дифференциальный вход синхросигнала «СИНХР1», «СИНХР2», позволяющий синхронизировать частоту преобразования модулей с помощью внешнего синхросигнала. Наличие входа синхронизации позволяет синхронизировать частоту преобразования нескольких совместно работающих модулей и обеспечить надежную аппаратную или программную фильтрацию электромагнитных помех преобразователей. Высокая частота преобразования позволяет снизить массогабаритные характеристики модуля и системы электропитания, а также разнести по разным диапазонам рабочую частотную область питаемой аппаратуры и коммутационных помех модуля.

9.12 Частота следования импульсов внешнего синхросигнала должна быть выше, чем исходная собственная частота преобразования синхронизируемых модулей. При использовании функции синхронизации частоты преобразования модулей следует руководствоваться типовой собственной частотой преобразования модулей и параметрами тактовых импульсов внешнего генератора для синхронизации, указанными в таблице 18.

Таблица 18 – Параметры синхросигнала

Наименование параметра	Значение параметра		
	не менее	номинальное значение	не более
Собственная частота преобразования, кГц	425	460	470
Частота синхросигнала, кГц	500	515	530
Сквозность синхросигнала	-	0,5	-
Размах синхросигнала, В	3,0	3,3	5,5

9.13 Принудительная синхронизация частоты преобразования модулей не является обязательным условием их эксплуатации. Если в ней нет необходимости, выводы «СИНХР1» и

Подп. и дата	
Инд. № докл.	
Взам. инв. №	
Подп. и дата	
Инд. № подл.	ТУ-075/40

Изм.	Лист	№ докум.	Подп.	Дата	БКЯЮ.436630.053ТУ	Лист
						40

«СИНХР2» модулей могут быть оставлены неподключенными, могут быть замкнуты между собой, или подключенными, например, к цепям выводов «-ВХ» или «-ВЫХ».

9.14 Дистанционное выключение модуля осуществляется подачей напряжения высокого уровня (2,4...5,5 В) на вывод «ВКЛ» относительно вывода «-ВЫХ». Ток потребления по входу «ВКЛ» составляет не более 1 мА. Включение модуля осуществляется подачей на вывод «ВКЛ» напряжения низкого уровня (не более 0,4 В) относительно вывода «-ВЫХ», либо оставления вывода «ВКЛ» неподключенным. Если выводы «-ВЫХ» нескольких модулей объединены между собой, то допускается объединить у них между собой и выводы «ВКЛ» и подавать управляющее напряжение на объединенные выводы «ВКЛ» относительно объединенных выводов «-ВЫХ». Дополнительные компоненты для этого не требуются, выключение и включение нескольких модулей будет происходить в этом случае одновременно.

9.15 Модули имеют возможность диагностики своего выходного напряжения посредством вывода «ДИАГ». Если выходное напряжение модуля находится в диапазоне от $(0,9 \cdot U_n) \pm 5\%$ до $(1,1 \cdot U_n) \pm 5\%$, то на выходе «ДИАГ» присутствует напряжение высокого уровня (2,4...3,3 В) относительно вывода «-ВЫХ», в противном случае – напряжение низкого уровня (не более 0,4 В). Нагрузочная способность цепей вывода «ДИАГ» составляет не более 1 мА, поэтому для подключения к этому выводу, например, светодиода требуется какой-либо буферный каскад. Во избежание ложных срабатываний сигнала «ДИАГ» общий провод буферного каскада следует подключать к выводу «-ВЫХ», а не к выводу «КОРП», не физическому корпусу модуля и не к защитному заземлению.

9.16 На рисунке 9.5 приведен пример реализации децентрализованной системы электропитания с гальванически связанными выходными напряжениями. Приведенный пример справедлив для любого количества модулей, в том числе и для одного, и для двух. Поскольку в модулях обеспечена гальваническая развязка цепей входа, выхода, корпуса и синхронизации между собой, то при необходимости допускается связывать их практически в любой комбинации. Например, помимо той системы электропитания, которая изображена на рисунке 9.5, допускается, например, объединять выводы модуля «-ВХ» и «+ВЫХ» и корпус вместе, электрически соединять корпус модуля и шасси устройства, получая тем самым отрицательное, неизолированное от входа и корпуса, выходное напряжение. В зависимости от того, какая конфигурация системы электроснабжения требуется в питаемой аппаратуре, допустимы и другие комбинации объединения цепей входа, выхода, корпуса, управления и диагностики. Также допускается не объединять между собой никакие цепи и реализовать несколько изолированных друг от друга выходных напряжений с независимым автономным управлением.

9.17 В связи с тем, что модули обеспечивают полноценное энергоснабжение нагрузки в течение всего рабочего импульса и не требуют для своей работы существенных накопителей энергии, их потребляемый из входной сети ток носит явно выраженный импульсный характер. На рисунке 9.6 показано, что в рассматриваемом случае входная сеть должна быть рассчитана на мощность не менее 1511 Вт, тогда как средняя потребляемая от нее мощность составляет 302 Вт.

Если мощность входной сети ограничена и не позволяет питать нагрузку полноценной импульсной мощностью, то необходимо применять специальные меры по приведению импульсного потребляемого тока к постоянному с некоторой допустимой пульсацией. Во время импульса нагрузки такое устройство должно ограничивать потребляемый из входной сети ток, но в то же время питать нагрузку требуемой импульсной мощностью, а во время паузы – должно восполнять от сети разницу между отданной и потребленной мощностью. Это устройство, функционально представляющее собой фильтр тока, должно являться накопителем энергии. Применение пассивных накопителей энергии, LC-фильтров, почти всегда сопряжено с неприемлемыми массогабаритными и стоимостными показателями, поэтому наиболее оптимальным вариантом является использование в качестве токового фильтра высокочастотного преобразователя напряжения без гальванической развязки и с накопительным конденсатором на выходе. Причем рациональнее использовать повышающие, а не понижающие преобразователи, поскольку энергетически выгоднее накапливать энергию при как можно более высоком

Изм. № докл.	Изм. № докл.	Взаг. изм. №	Изм. № докл.	Изм. № докл.
Подп. и дата	Подп. и дата	Подп. и дата	Подп. и дата	Подп. и дата
Изм. № докл.	Изм. № докл.	Изм. № докл.	Изм. № докл.	Изм. № докл.
Изм. № докл.	Изм. № докл.	Изм. № докл.	Изм. № докл.	Изм. № докл.

ТУ-075/41

Изм.	Лист	№ докум.	Подп.	Дата	БКЯЮ.436630.053ТУ	Лист
						41

напряжении, т.к. накапливаемая в конденсаторе энергия пропорциональна квадрату напряжения ($E=CU^2/2$).

На рисунках 9.7 и 9.8 приведены примеры приведения импульсной мощности нагрузки к средней мощности, потребляемой от входной сети с использованием модулей серии МДМ-А совместно с активными токовыми фильтрами серии «АТФ».

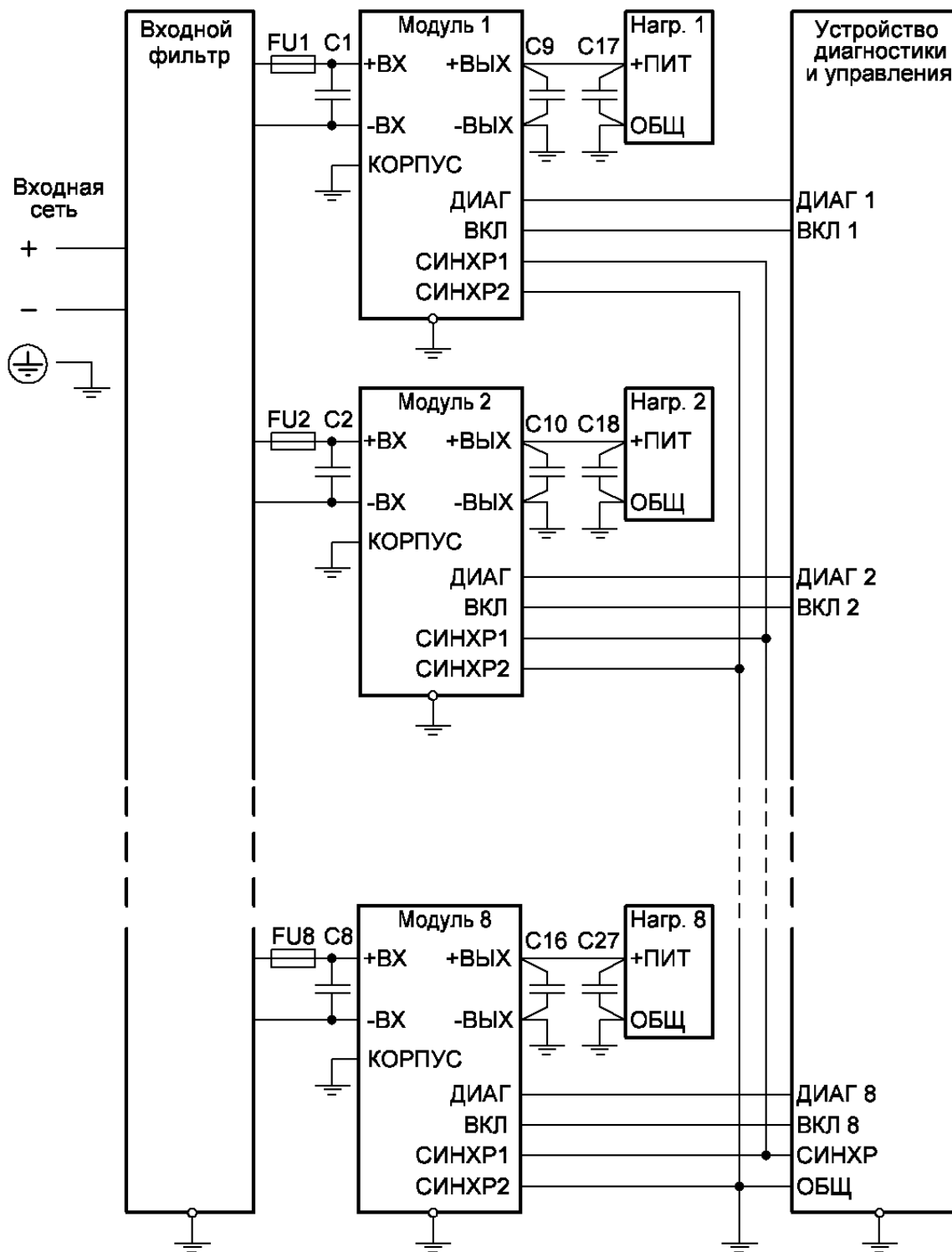


Рисунок 9.5 – Пример реализации децентрализованной системы электропитания с гальванически связанными выходными напряжениями

9.18 Допускается соединять последовательно выходные каналы модулей для увеличения выходного напряжения. При этом выход каждого из каналов необходимо шунтировать обратно

Подп. и дата	
Изм. № докум.	
Взам. инв. №	
Подп. и дата	
Изм. № подл.	ТУ-075/42

Изм.	Лист	№ докум.	Подп.	Дата

БКЯЮ.436630.053ТУ

Лист

42

включенными диодами с максимальным прямым током не менее тока нагрузки и максимальным обратным напряжением более удвоенного номинального выходного напряжения канала.

Пример последовательного соединения выходных каналов модулей для увеличения выходного напряжения приведен на рисунке 9.9.

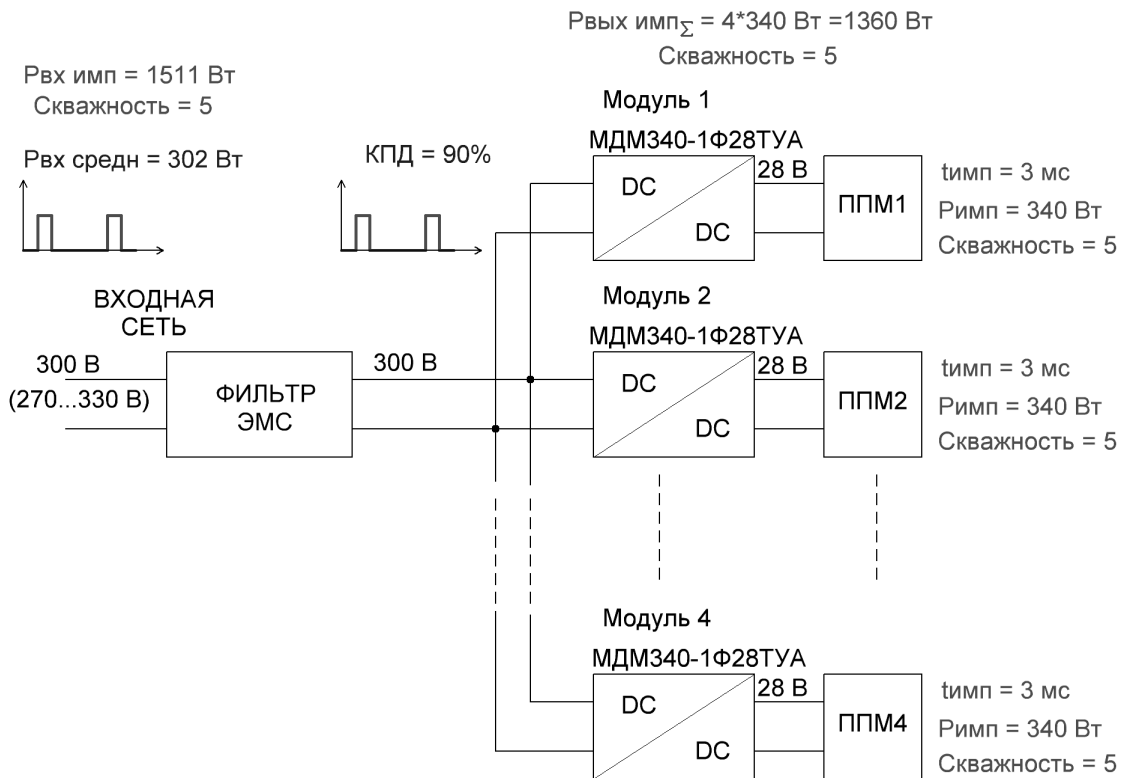


Рисунок 9.6 – Характер мощности, потребляемой модулями от входной сети

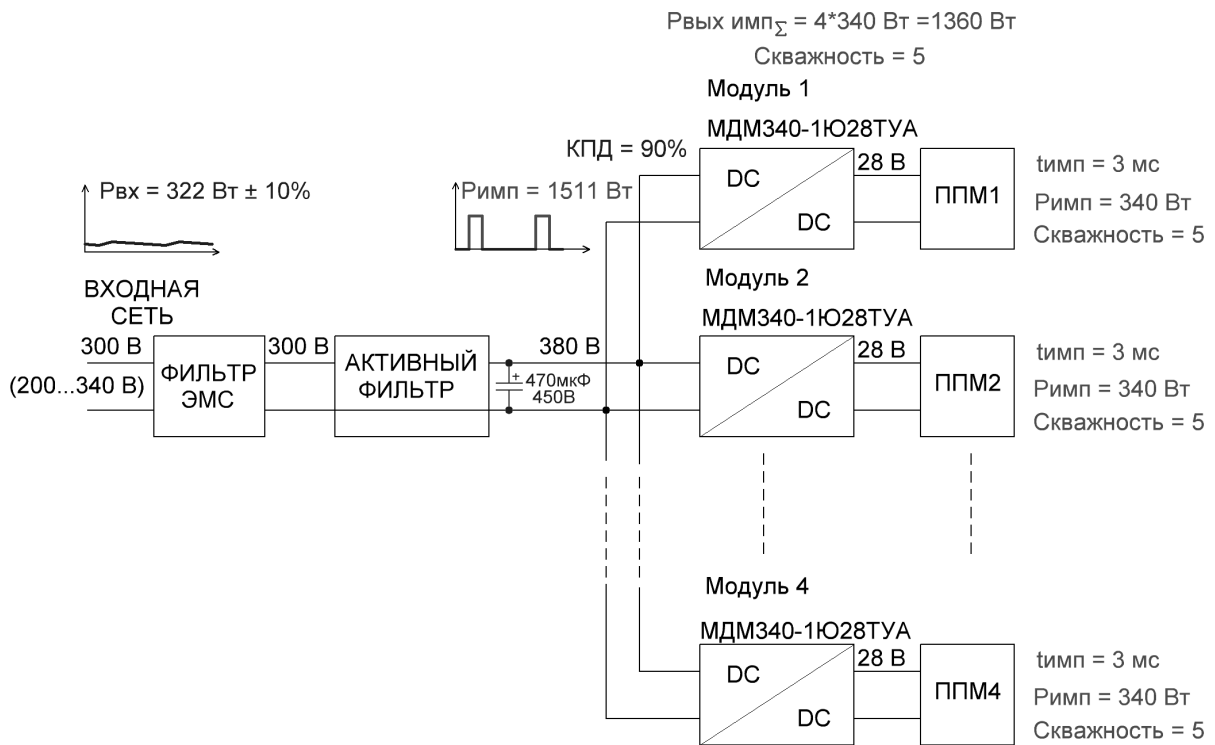


Рисунок 9.7 – Система электропитания восьми ППМ АФАР без существенной импульсной нагрузки на входную сеть

Подп. и дата	
Инд. № дубл.	
Взам. инв. №	
Подп. и дата	
Инд. № подл.	ТУ-075/43

Изм.	Лист	№ докум.	Подп.	Дата

БКЯЮ.436630.053ТУ

Лист

43

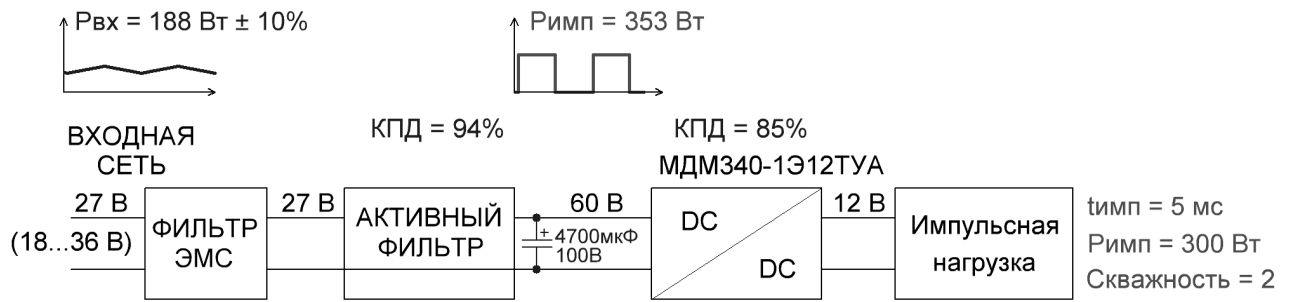


Рисунок 9.8 – Система электропитания произвольного 12-вольтового импульсного потребителя от бортовой сети 27 В без существенной импульсной нагрузки на входную сеть

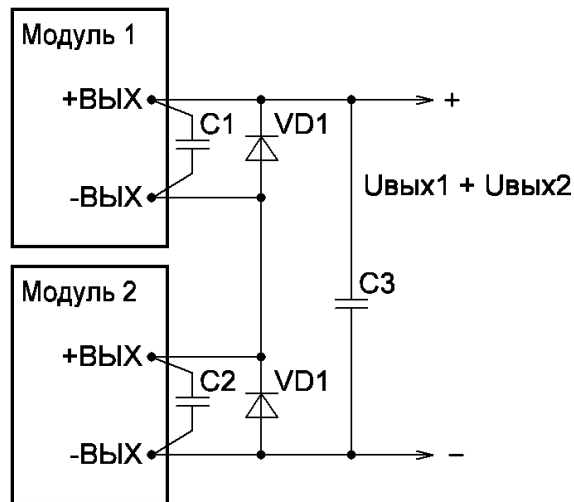


Рисунок 9.9 – Пример последовательного соединения выходных каналов модулей для получения повышенного выходного напряжения

Последовательное соединение выходных каналов без шунтирования обратно включенными диодами не допускается. В таком случае к выходу модуля, который включается с запаздыванием будет кратковременно прикладываться обратное напряжение, что повлечет его выход из строя.

9.19 Наличие вывода регулирования выходного напряжения у модулей позволяет при необходимости в пределах не менее $\pm 5\%$ изменить выходное напряжение модуля. Это может потребоваться, например, для компенсации падения напряжения на протяженных проводниках нагрузки или на развязывающем диоде, позволяет получить выходное напряжение модуля, отсутствующее в стандартном ряду напряжений или, при необходимости, производить оперативную подстройку выходного напряжения в обе стороны в небольших пределах. В случаях, когда регулирование выходного напряжения не требуется, вывод «РЕГ» может оставаться незадействованным или даже быть выкушенным (в случае штыревых выводов).

Регулирование выходного напряжения модулей может осуществляться, например, путем подключения вывода «РЕГ» через резистор к выводу «-ВЫХ» для увеличения выходного напряжения (рисунок 9.10, а) или к выводу «+ВЫХ» для уменьшения выходного напряжения (рисунок 9.10, б). Достаточная мощность резисторов – 0,125 Вт (0805 чип-типоразмер). Чем больше сопротивление подключаемого резистора, тем меньшее влияние он оказывает на схему модуля, и тем меньше получается процент изменения выходного напряжения.

Точный номинал резистора определяется экспериментально в процессе отработки аппаратуры.

Подл. и дата	
Инд. № дубл.	
Взам. инв. №	
Подл. и дата	
Инд. № подл.	ТУ-075/44

Изм.	Лист	№ докум.	Подл.	Дата

БКЯЮ.436630.053ТУ

Лист

44

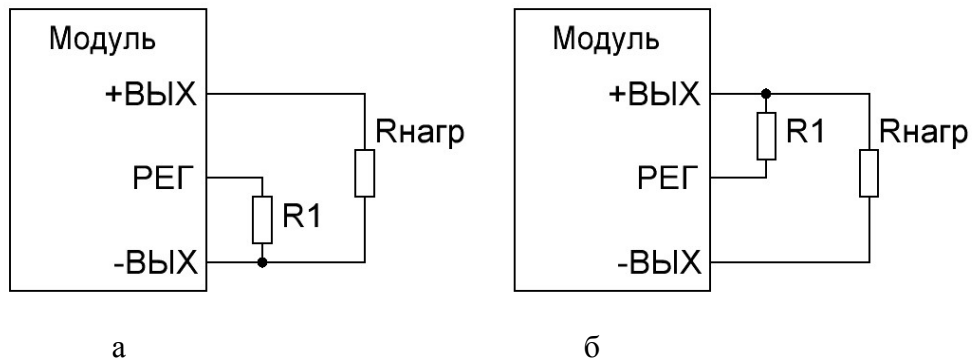


Рисунок 9.10 – Пример увеличения (а) и уменьшения (б) выходного напряжения

При использовании функции регулирования выходного напряжения необходимо учитывать следующие моменты.

- Недопустимо использование модулей с выходным напряжением, выходящим за пределы, указанные в 4.3.1.15. Чрезмерное увеличение выходного напряжения может привести к перегрузкам выходных каскадов модуля, чрезмерное уменьшение – к нестабильному запуску. Все это снижает надежность работы модуля. Для модулей безопасным является диапазон регулирования выходного напряжения до $\pm 5\%$ от номинального значения (в некоторых случаях – до $\pm 10\%$).

- При увеличении выходного напряжения модуля максимальный выходной ток пропорционально снижается. Обратное правило при этом не выполняется. Увеличение выходного тока при снижении выходного напряжения может привести к перегрузке выходных каскадов по току и к увеличению уровня пульсаций. Например, для модуля мощностью 340 Вт с номинальным значением выходного напряжения 28 В и допустимым диапазоном регулирования выходного напряжения $\pm 5\%$ (26,6 В...29,4 В) выходной ток для крайних значений выходного напряжения составит $340 \text{ Вт} / 28 \text{ В} = 12,14 \text{ А}$ и $340 \text{ Вт} / 29,4 \text{ В} = 11,56 \text{ А}$ соответственно.

Вывод регулирования выходного напряжения является точкой, обладающей высокой чувствительностью к помехам. При включенном модуле во избежание возбуждения схемы обратной связи не допускается касание вывода регулирования руками, паяльником, или какое-либо другое воздействие, связанное с наведением помех на этот вывод. При наличии протяженной цепи внешнего регулирования рекомендуется подключить между выводами «РЕГ» и «-ВЫХ» конденсатор емкостью до 1000 пФ.

9.20 Модули имеют защиту от перегрузки по выходному току и от короткого замыкания выходного напряжения. Срабатывание защиты от перегрузки по выходному току и от короткого замыкания происходит следующим образом (рассмотрено на примере плавного увеличения тока нагрузки сверх максимального значения при минимальном входном напряжении). При повышении тока нагрузки сверх максимального значения в некоторый момент (не позже тока, соответствующего выходной мощности $1,5 \cdot P_{\text{макс}}$) начинает снижаться выходное напряжение модуля. Когда выходное напряжение модуля составит 60-80% от номинального значения, происходит переход модуля в режим релаксации выходного напряжения или так называемого «икания», когда выходное напряжение модуля появляется на несколько миллисекунд, а затем пропадает. Режим релаксации происходит вплоть до короткого замыкания на выходе. При устранении глубокой перегрузки модуля или короткого замыкания на его выходе выходное напряжение модуля автоматически восстанавливается.

9.21 Запрещается длительная эксплуатация модуля (более 1 минуты) при токах нагрузки, превышающих максимальные.

9.22 Перед использованием модулей после хранения более двух лет необходимо провести их электротренировку. Электротренировку необходимо проводить путем включения модулей на время не менее 30 минут при выходном токе, составляющем до 10% от номинального значения. При этом в процессе электротренировки величина пульсаций выходного напряжения не нормируется.

Подл. и дата	
Инд. № докл.	
Взам. инв. №	
Подл. и дата	
Инд. № подл.	ТУ-075/45

Изм.	Лист	№ докум.	Подп.	Дата	БКЯЮ.436630.053ТУ	Лист
						45

10 Гарантии изготовителя

10.1 Изготовитель гарантирует соответствие качества модулей требованиям настоящих ТУ при соблюдении потребителем условий и правил хранения, транспортирования, монтажа и эксплуатации, установленных в настоящих ТУ.

10.2 Гарантийный срок эксплуатации – 20 лет с даты изготовления, а для модулей, подвергшихся перепроверке, с даты перепроверки.

10.3 Гарантийная наработка модулей равна гамма-процентной наработке до отказа (Тγ) в пределах гарантийного срока службы 20 лет.

10.4 Гарантийный срок хранения – 20 лет с даты изготовления.

10.5 При взаимоотношениях изготовителя модуля и потребителя по вопросам качества следует руководствоваться ГОСТ РВ 0020–57.417.

Инд. № подл.	Подп. и дата					БКЯЮ.436630.053ТУ	Лист
Инд. № аудл.	Подп. и дата						46
Взам. инв. №	Инд. № аудл.	Изм.	Лист	№ докум.	Подп.	Дата	
ТУ-075/46							

**Приложение А
(обязательное)**

Перечень нормативно-технической документации

Таблица А.1

Обозначение документа	Наименование документа
ГОСТ 9.005–72	Единая система защиты от коррозии старения. Металлы, сплавы, металлические и неметаллические неорганические покрытия. Допустимые и недопустимые контакты с металлами и неметаллами.
ГОСТ 9.032–74	Единая система защиты от коррозии и старения. Покрытия лакокрасочные. Группы, технические требования и обозначения.
ГОСТ 15150–69	Машины, приборы и другие технические изделия. Исполнения для различных климатических районов. Категории, условия эксплуатации, хранения и транспортирования в части воздействия климатических факторов внешней среды.
ГОСТ 30668–2000	Изделия электронной техники. Маркировка.
ГОСТ Р 8.563–2009	Государственная система обеспечения единства измерений. Методики (методы) измерений.
ГОСТ Р 8.568–2017	Государственная система обеспечения единства измерений. Аттестация испытательного оборудования. Основные положения.
ГОСТ В 9.003–80	Единая система защиты от коррозии и старения. Военная техника. Общие требования и условия хранения.
ГОСТ В 25803–91	
ГОСТ РВ 0008–001–2013	Государственная система обеспечения единства измерений. Обеспечение единства измерений при выполнении государственного оборонного заказа. Общие требования к организации и порядку проведения метрологических работ.
ГОСТ РВ 0008–002–2013	Государственная система обеспечения единства измерений. Аттестация испытательного оборудования, применяемого при оценке соответствия оборонной продукции. Организация и порядок проведения.
ГОСТ РВ 0009–001–2019	Единая система защиты от коррозии и старения. Военная техника. Упаковка для транспортирования и хранения. Общие требования.
ГОСТ РВ 0015–003–2017	Система разработки и постановки продукции на производство военной техники. Порядок проверки систем менеджмента качества организаций, поставляющих военную продукцию.
ГОСТ РВ 0015–308–2017	Система разработки и постановки на производство военной техники. Входной контроль изделий. Основные положения.
ГОСТ РВ 0020–57.417	Изделия электронной техники, квантовой электроники и электротехнические военного назначения. Система взаимоотношений поставщик – потребитель (заказчик). Основные положения

Изм. № подл.	
Подл. и дата	
Изм. № подл.	
Взам. инв. №	
Подл. и дата	
Изм. № подл.	ТУ-075/ 47

						БКЯЮ.436630.053ТУ	Лист
Изм.	Лист	№ докум.	Подл.	Дата			47

Продолжение таблицы А.1

Обозначение документа	Наименование документа
ГОСТ РВ 15.307–2002	Система разработки и постановки продукции на производство. Военная техника. Испытания и приемка серийных изделий. Основные положения.
ГОСТ РВ 20.57.310–98	Комплексная система контроля качества. Аппаратура, приборы, устройства и оборудование военного назначения. Методы оценки соответствия конструктивно-техническим требованиям.
ГОСТ РВ 20.39.412–97	Комплексная система общих технических требований. Изделия электронной техники, квантовой электроники и электротехнические военного назначения. Общие технические требования.
ГОСТ РВ 20.39.413–97	Комплексная система общих технических требований. Изделия электронной техники, квантовой электроники и электротехнические военного назначения. Требования по надежности. Контроль качества готовых изделий и правила приемки.
ГОСТ РВ 20.39.414.1–97	Комплексная система общих технических требований. Изделия электронной техники, квантовой электроники и электротехнические военного назначения. Классификация по условиям применения и требования стойкости к внешним воздействующим факторам.
ГОСТ РВ 20.39.414.2–98	
ГОСТ РВ 20.39.415–97	Комплексная система общих технических требований. Изделия электронной техники, квантовой электроники и электротехнические военного назначения. Требования к построению и содержанию технических условий
ГОСТ РВ 20.57.411–97	Комплексная система контроля качества. Изделия электронной техники, квантовой электроники и электротехнические военного назначения. Организация работ по сертификации систем качества и производств.
ГОСТ РВ 20.57.413–97	Комплексная система контроля качества. Изделия электронной техники, квантовой электроники и электротехнические военного назначения. Контроль качества готовых изделий и правила приемки.
ГОСТ РВ 20.57.414–97	Комплексная система контроля качества. Изделия электронной техники, квантовой электроники и электротехнические военного назначения. Методы оценки соответствия требованиям к надежности.
ГОСТ РВ 20.57.415–98	
ГОСТ РВ 20.57.416–98	Комплексная система контроля качества. Изделия электронной техники, квантовой электроники и электротехнические военного назначения. Методы испытаний.
ГОСТ РВ 5962-004.10-2012	Изделия электронной техники. Микросхемы интегральные. Методы испытаний. Испытания на стойкость к воздействию специальных факторов и импульсную электрическую прочность.

Подл. и дата	
Изм. № докум.	
Взам. инв. №	
Подл. и дата	
Изм. № подл.	ТУ-075/48

Изм.	Лист	№ докум.	Подл.	Дата	БКЯЮ.436630.053ТУ	Лист
						48

Окончание таблицы А.1

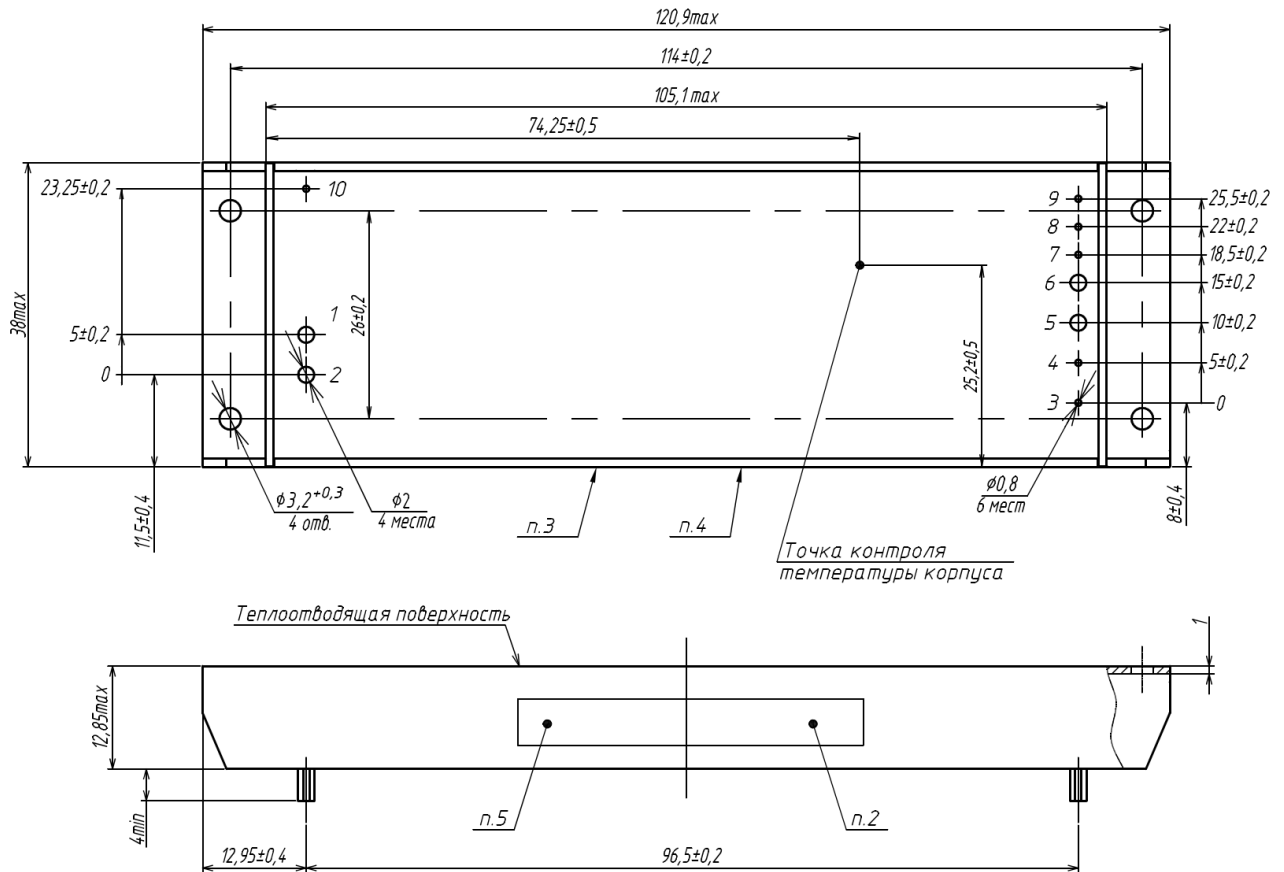
Обозначение документа	Наименование документа
ГОСТ РВ 5962-004.10-2012	Изделия электронной техники. Микросхемы интегральные. Методы испытаний. Испытания на стойкость к воздействию специальных факторов и импульсную электрическую прочность.
ГОСТ РВ 6130-001-2018	Источники электропитания в модульном исполнении. Модули функциональные. Общие технические условия.

Инд. № подл.	Подл. и дата
Взам. инв. №	Инд. № подл.
Подл. и дата	Подл. и дата
Инд. № подл.	Подл. и дата

Изм.	Лист	№ докум.	Подп.	Дата	БКЯЮ.436630.053ТУ	Лист
						49

**Приложение Б
(обязательное)**

Модули МДМ340, МДМ500, индекс корпусного исполнения «У». Общий вид



1 Обозначение выводов:

- | | | |
|--------------|------------|---------------|
| 1 – «-ВХ» | 5 – «+ВЫХ» | 9 – «РЕГ» |
| 2 – «+ВХ» | 6 – «-ВЫХ» | 10 – «КОРПУС» |
| 3 – «СИНХР2» | 7 – «ДИАГ» | |
| 4 – «СИНХР1» | 8 – «ВКЛ» | |

- 2 Место маркировки типноминала, индивидуального номера и даты изготовления
 3 Клеймо ОТК
 4 Клеймо ВП
 5 Место маркировки товарного знака предприятия-изготовителя

Пример записи в КД:

Модуль электропитания МДМ340-1Ф28ТУА БКЯЮ.436630.053ТУ
 Модуль электропитания МДМ500-1Ю50ТУА БКЯЮ.436630.053ТУ

Рисунок Б.1 – Модуль МДМ340, МДМ500, индекс корпусного исполнения «У». Общий вид

Подп. и дата	
Инд. № ауд.	
Взам. инв. №	
Подп. и дата	
Инд. № подл.	ТУ-075/50

Изм.	Лист	№ докум.	Подп.	Дата

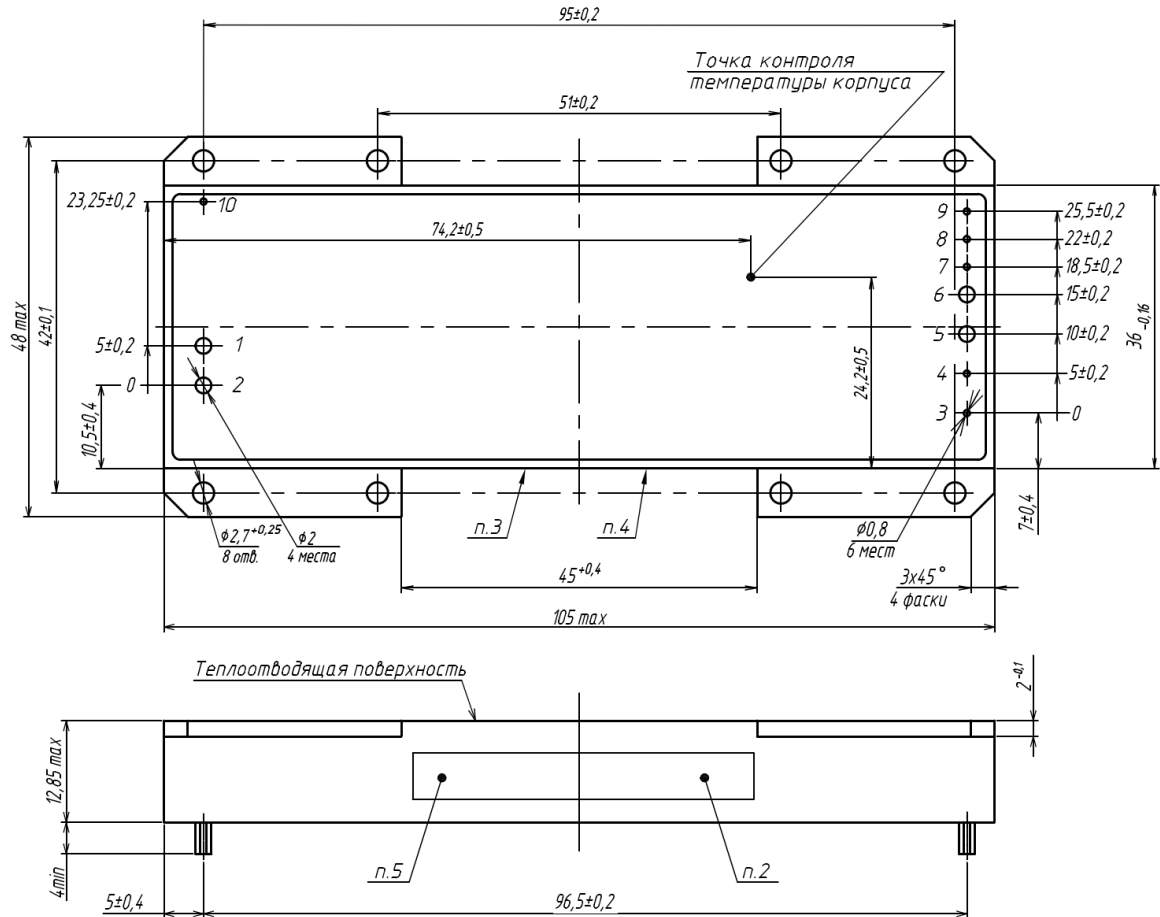
БКЯЮ.436630.053ТУ

Лист

50

**Приложение В
(обязательное)**

Модули МДМ340, МДМ500, индекс корпусного исполнения «Д». Общий вид



1 Обозначение выводов:

- | | | |
|--------------|------------|---------------|
| 1 – «-ВХ» | 5 – «+ВЫХ» | 9 – «РЕГ» |
| 2 – «+ВХ» | 6 – «-ВЫХ» | 10 – «КОРПУС» |
| 3 – «СИНХР2» | 7 – «ДИАГ» | |
| 4 – «СИНХР1» | 8 – «ВКЛ» | |

2 Место маркировки типоминерала, индивидуального номера и даты изготовления

3 Клеймо ОТК

4 Клеймо ВП

5 Место маркировки товарного знака предприятия-изготовителя

Пример записи в КД:

Модуль электропитания МДМ340-1Ф28ТДА БКЯЮ.436630.053ТУ

Модуль электропитания МДМ500-1Ю50ТДА БКЯЮ.436630.053ТУ

Рисунок В.1 – МДМ340, МДМ500, индекс корпусного исполнения «Д».

Общий вид

Подп. и дата	
Инд. № ауд.	
Взам. инв. №	
Подп. и дата	
Инд. № подл.	ТУ-075/51

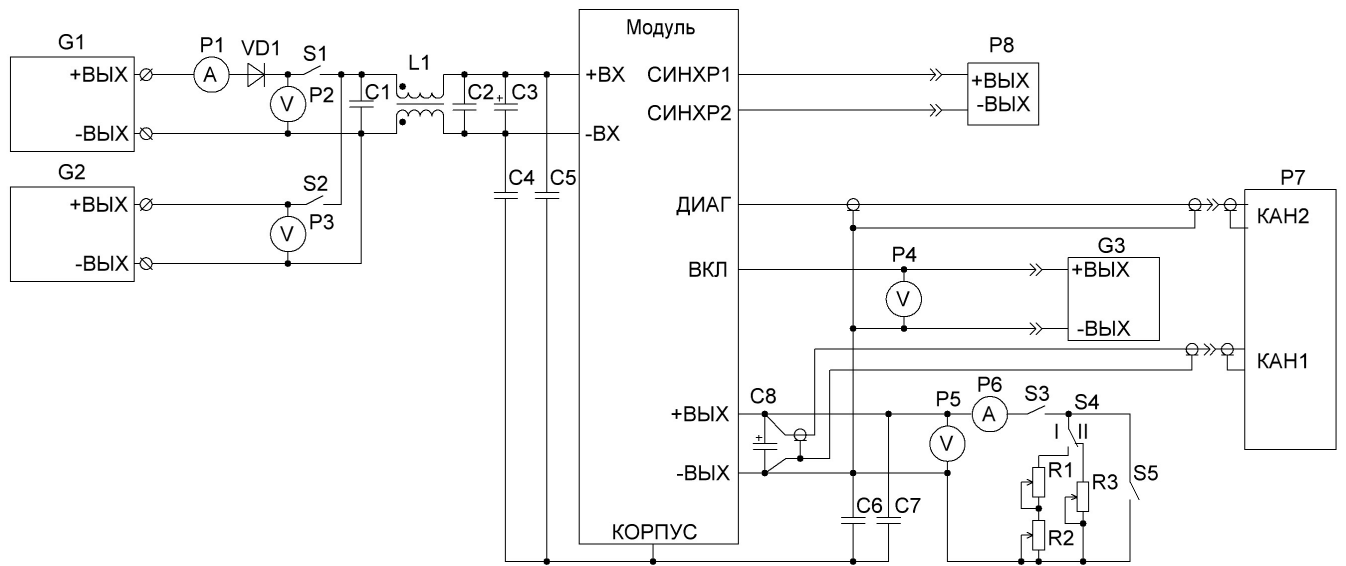
Изм.	Лист	№ докум.	Подп.	Дата

БКЯЮ.436630.053ТУ

Лист

51

Приложение Г (рекомендуемое) Схема измерения параметров модулей



C1, C2 – Конденсаторы типов К10-47, К10-84 (керамич.) или типа К73-17 (пленочн.). Тип и емкость указаны в таблице 15.

C3 – Конденсатор типов К53-22, К53-68, К52-9, К52-1б (тантал.) или типов К50-68, К50-83 (электрол.). Тип и емкость указаны в таблице 15.

C4-C7 – Конденсаторы типов К10-47, К10-84 (керамич.), 100...4700 пФ.

C8 – Конденсатор типов К53-22, К53-68, К52-9, К52-1б (тантал.) или типов К50-68, К50-83 (электрол.). Тип и емкость указаны в таблице 16.

S1-S5 – Тумблер ПТ2-40 или автомат АК-25 ОЮО.360.063 ТУ – 5 шт.

VD1 – Диод Д237Л ТР3.362.021 ТУ – 1 шт.

L1 – Синфазный дроссель с индуктивностью 0,2-2 мГн на ферритовом или аморфном нанокристаллическом сердечнике высокой магнитной проницаемости с бифилярной намоткой и низкой собственной емкостью обмоток, 1 шт.

Рисунок Г.1 – Схема измерения параметров модулей

Подп. и дата	
Изм. № докум.	
Взам. инв. №	
Подп. и дата	
Изм. № подл.	ТУ-075/52

Изм.	Лист	№ докум.	Подп.	Дата						Лист

БКЯЮ.436630.053ТУ

Лист

52

**Приложение Д
(рекомендуемое)**

Перечень средств измерений и испытательного оборудования

Таблица Д.1

Наименование, тип	Обозначение или краткая характеристика	Предел измерения (установки)	Погрешность	Позиционное обозначение для рисунка В.1
Весы РН-6Ц13У	ТУ 25-06.2052-82	5000 г	± 5 г	-
Штангенциркуль	ГОСТ 166-89	300 мм	± 0,05 мм	-
Мегомметр Ф4102/1-1М ³⁾	ТУ 25-7534.0005-87	20000 МОм	± 1,5 %	-
Универсальная пробойная установка УПУ-10	П12.763.000 ТУ	10 кВ	± 4 %	-
Вольтамперметр М2038 ³⁾	ТУ 25-04.3109-78	30 А, 600 В	± 0,5	P1, P6
Осциллограф GOS-620 ³⁾	-	300 В	± 3	P7
Вольтметр универсальный В7-38 ³⁾	2.710.031	1000 В	± (0,2) %	P2, P3
Вольтметр универсальный В7-40 ³⁾	2.710.016	2000 В	± (0,2) %	P4, P5
Генератор АКИП-3409/2 ³⁾	-	1мкГц- 10МГц	1%	P8
Источник напряжения постоянного тока Б5-66М	ЕЭ3.233.220	(2 А, 50 В)	± 0,5 %	G1,G2 ¹⁾
Источник напряжения постоянного тока АКИП-1146-80-120	65409-16	(120 А, 80 В)	± 0,05% + 30 мВ	G1,G2 ¹⁾
Источник напряжения постоянного тока АКИП-1144-600-10 (для высоковольтных сетей)	65409-16	(10 А, 600 В)	± 0,01% + 100 мВ	G1,G2 ¹⁾
Источник напряжения постоянного тока Б5-47	3.233.220	(3 А, 30 В)	± 0,5 %	G3
Реостат РСР-2У3 исп.19	ТУ 16-527.197-79	(9 Ом, 7 А)	-	(R1-R3) ²⁾

¹⁾ Допускается параллельно-последовательное включение источников напряжения постоянного тока или использование других источников напряжения постоянного тока, обеспечивающих требуемые параметры входной сети электропитания.

²⁾ Допускается параллельно-последовательное включение различных реостатов.

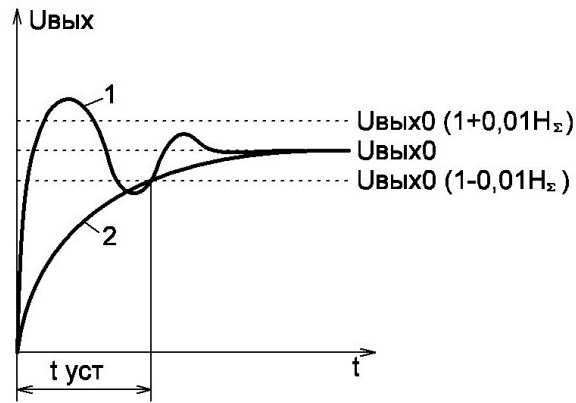
³⁾ Допускается использование других средств измерений с погрешностями не более указанных в таблице, а также аппаратуры и элементов других типов с параметрами, обеспечивающими требуемые режимы работы модулей.

Подп. и дата	
Инд. № докл.	
Взам. инв. №	
Подп. и дата	
Инд. № подл.	ТУ-075/53

Изм.	Лист	№ докум.	Подп.	Дата	БКЯЮ.436630.053ТУ	Лист
						53

**Приложение Е
(справочное)**

Временные диаграммы выходного напряжения



H_{Σ} – суммарная неустойчивость выходного напряжения

$U_{\text{вых}0}$ – значение выходного напряжения, измеренное при 50 %-ном значении выходного тока

$t_{\text{уст}}$ – время установления выходного напряжения

1 – колебательный процесс установления

2 – аperiodический процесс установления

Рисунок Е.1 – Характер изменения выходного напряжения модулей при включении

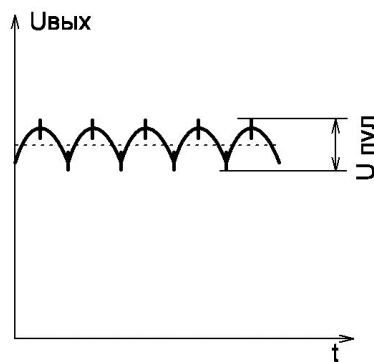


Рисунок Е.2 – Характер пульсации выходного напряжения

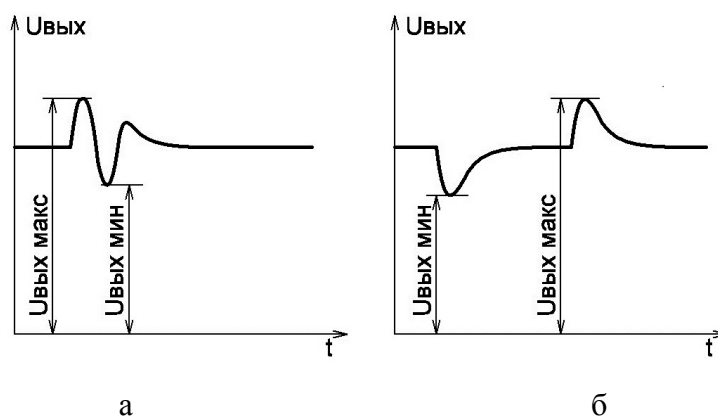


Рисунок Е.3 – Характер изменения выходного напряжения при:
а) воздействии переходного отклонения входного напряжения
б) скачкообразного изменения выходного тока

Подп. и дата	
Инд. № дудл.	
Взам. инв. №	
Подп. и дата	
Инд. № подл.	ТУ-075/54

Изм.	Лист	№ докум.	Подп.	Дата

БКЯЮ.436630.053ТУ

Библиография

- [1] РД В 319.03.30–98 Изделия электронной техники, квантовой электроники и электротехнические военного назначения. Испытания на импульсную электрическую прочность.
- [2] ОСТ 11 073.062–2001 Микросхемы интегральные и приборы полупроводниковые. Требования и методы защиты от статического электричества при разработке, производстве и применении.

Инд. № подл.	Подл. и дата	Инд. № подл.	Подл. и дата	Взам. инв. №	Инд. № подл.	Подл. и дата	БКЯЮ.436630.053ТУ	Лист
ТУ-075/55								55
Изм.	Лист	№ докум.	Подп.	Дата				

Лист регистрации изменений

Изм.	Номера листов (страниц)				Всего листов (страниц) в докум.	N докум.	Входящий N сопроводительного докум. и дата	Подп.	Дата
	Измененных	Замененных	Новых	Аннулированных					

Изм. № подл.	Изм. № подл.	Взам. инв. №	Инд. № подл.	Подп. и дата
ТУ-075/56				

БКЯЮ.436630.053ТУ

Лист

56

Изм.	Лист	№ докум.	Подп.	Дата
------	------	----------	-------	------