

ЕК 001–2020 6130
ОКПД2 27.11.50.120

Утвержден
БКЯЮ.436630.052ТУ-ЛУ

МОДУЛИ ЭЛЕКТРОПИТАНИЯ СЕРИИ МДМ-Р

**Технические условия
БКЯЮ.436630.052ТУ**

| | |
|--------------|--------------|
| Ид. № подл. | Подп. и дата |
| ТУ-074/ | |
| Взам. инв. № | Инд. № дудл. |
| | |
| Подп. и дата | |

Содержание

| | | |
|-----|--|----|
| 1 | Область применения..... | 3 |
| 2 | Нормативные ссылки и сокращения..... | 3 |
| 3 | Классификация, основные параметры и размеры..... | 3 |
| 4 | Технические требования..... | 5 |
| 4.1 | Общие требования..... | 5 |
| 4.2 | Требования к конструкции..... | 5 |
| 4.3 | Требования к электрическим параметрам и электрическим режимам эксплуатации..... | 5 |
| 4.4 | Требования стойкости к внешним воздействующим факторам..... | 9 |
| 4.5 | Требования надежности..... | 10 |
| 4.6 | Требования к маркировке..... | 11 |
| 4.7 | Требования к упаковке..... | 11 |
| 5 | Требования к обеспечению качества..... | 12 |
| 6 | Правила приемки..... | 14 |
| 6.1 | Общие положения..... | 14 |
| 6.2 | Квалификационные испытания..... | 14 |
| 6.3 | Приемо-сдаточные испытания..... | 17 |
| 6.4 | Периодические испытания..... | 18 |
| 6.5 | Типовые испытания..... | 19 |
| 6.6 | Испытания на сохраняемость..... | 19 |
| 7 | Методы контроля..... | 20 |
| 7.1 | Общие положения..... | 20 |
| 7.2 | Контроль соответствия требованиям к конструкции..... | 21 |
| 7.3 | Контроль соответствия требованиям к электрическим параметрам и электрическим режимам эксплуатации..... | 22 |
| 7.4 | Контроль соответствия требованиям стойкости к внешним воздействующим факторам..... | 27 |
| 7.5 | Контроль соответствия требованиям надежности..... | 32 |
| 7.6 | Контроль соответствия требованиям к маркировке..... | 33 |
| 7.7 | Контроль соответствия требованиям к упаковке..... | 33 |
| 8 | Транспортирование и хранение..... | 33 |
| 9 | Указания по эксплуатации..... | 34 |
| 10 | Гарантии изготовителя..... | 46 |
| | Приложение А (обязательное) Перечень нормативно-технической документации..... | 47 |
| | Приложение Б (обязательное) Модуль типа МДМ10-Р. Общий вид..... | 50 |
| | Приложение В (обязательное) Модуль типа МДМ25-Р. Общий вид..... | 51 |
| | Приложение Г (обязательное) Модуль типа МДМ50-Р. Общий вид..... | 52 |
| | Приложение Д (обязательное) Модуль типа МДМ100-Р. Общий вид..... | 53 |
| | Приложение Е (обязательное) Модуль типа МДМ160-Р. Общий вид..... | 54 |
| | Приложение Ж (обязательное) Модуль типа МДМ300-Р. Общий вид..... | 55 |
| | Приложение И (обязательное) Модуль типа МДМ500-Р. Общий вид..... | 56 |
| | Приложение К (рекомендуемое) Схема измерения параметров модулей..... | 57 |
| | Приложение Л (рекомендуемое) Перечень средств измерений и испытательного оборудования..... | 58 |
| | Приложение М (справочное) Временные диаграммы выходного напряжения..... | 59 |
| | Библиография..... | 60 |
| | Лист регистрации изменений..... | 61 |

Перв. примен.

Справ. №

Подл. и дата

Изм. № дубл.

Взагл. изм. №

Подл. и дата

Изм. № подл.

ТУ-073/

БКЯЮ.436630.052ТУ

| Изм. | Лист | № докум. | Подл. | Дата |
|----------|------|--------------|-------|------|
| Разраб. | | Баранов | | |
| Проверил | | Свиридов | | |
| Н. контр | | Ткаченко | | |
| Утв. | | Новокрещенов | | |

Модули электропитания серии
МДМ-Р
Технические условия

| Лит. | Лист | Листов |
|-------------|------|--------|
| 0 А | 2 | 61 |
| ООО «АЕДОН» | | |

1 Область применения

1.1 Настоящие технические условия (ТУ) распространяются на высокотемпературные унифицированные одноканальные модули электропитания серии МДМ-Р (далее – модули) номинальной мощностью от 6 до 500 Вт с высокими удельными характеристиками до 6186 Вт/дм³, с питанием от сети постоянного тока напряжением 12, 24, 27 и 48 В, расширенным температурным диапазоном корпуса, категории качества «ВП», предназначенные для внутреннего монтажа в аппаратуре специального назначения.

1.2 Построение и изложение настоящих ТУ – в соответствии с ГОСТ РВ 20.39.415.

2 Нормативные ссылки и сокращения

2.1 В настоящих ТУ использованы ссылки на стандарты и нормативные документы, обозначения которых приведены в приложении А.

2.2 В настоящих ТУ применены следующие сокращения:

- ВВФ – внешние воздействующие факторы;
- ВП – военное представительство;
- ЗИП – запасные части, инструменты и принадлежности;
- КД – конструкторская документация;
- КТЗ – конструктивно-технологические запасы;
- НКУ – нормальные климатические условия;
- НТД – нормативно-техническая документация;
- ОТК – отдел технического контроля;
- ОИН – одиночный импульс напряжения;
- ПСИ – приемо-сдаточные испытания;
- СКК – служба контроля качества;
- ТД – технологическая документация;
- ТП – технологический процесс;
- ТУ – технические условия;
- ЭМС – электромагнитная совместимость.

3 Классификация, основные параметры и размеры

3.1 Типы выпускаемых модулей, их основные характеристики и сервисные функции указаны в таблице 1.

3.2 Модули выпускаются в корпусах с заливкой элементов компаундом.

3.3 Конструкция модулей и технология их изготовления должны обеспечивать конструктивно-технологические запасы относительно основных требований.

3.4 Номинальные значения выходного напряжения модулей (U_н) в НКУ выбираются из ряда 3,3; 5; 9; 12; 15; 24; 27 В для модулей номинальной выходной мощностью до 160 Вт включительно и 9; 12; 15; 24; 27 В для модулей номинальной выходной мощностью от 250 до 500 Вт.

В особых случаях, по согласованию с предприятием-изготовителем, допускается изготовление модулей с другим номинальным выходным напряжением, от 3 до 70 В включительно (указывается при заказе).

3.5 Конструкция модулей должна обеспечивать возможность отведения тепла от одной из его поверхностей. Сторона модуля, являющаяся теплоотводящей поверхностью, указывается на габаритном чертеже модуля.

| | |
|--------------|----------|
| Подп. и дата | |
| Инд. № дубл. | |
| Взам. инд. № | |
| Подп. и дата | |
| Инд. № подл. | ТУ-074/3 |

| | | | | |
|------|------|----------|-------|------|
| Изм. | Лист | № докум. | Подп. | Дата |
| | | | | |

БКЯЮ.436630.052ТУ

Лист

3

Таблица 1 – Типы, основные характеристики и сервисные функции модулей

| Типоразмер | Тип модуля | Габаритные размеры (без учета длины выводов), мм, не более | Исполнение корпуса | Масса, кг, не более | Номинальная выходная мощность, Вт | Номинальное входное напряжение | Дистанционное выключение | Вывод для регулирования выходного напряжения в одноканальных модулях | Вывод «КОРПУС» | Параллельная работа | Синхронизация | Выносная обратная связь | Температурный диапазон корпуса | Энергетическая плотность, Вт/дм ³ |
|------------|------------|--|--------------------|---------------------|-----------------------------------|--------------------------------|--------------------------|--|----------------|---------------------|---------------|-------------------------|--------------------------------|--|
| 0 | МДМ10-Р | 24,1x14x8,5 | | 0,02 | 6 | «А», «В», «Д» | + | - | + | - | - | | «М», «Т» | 2092 |
| | | | | | 10 | | | | | | | | «М», «С» | 3487 |
| I | МДМ25-Р | 40x20,2x10,25 | | 0,032 | 15 | «Б», «Ш» | | | | | - | | «М», «Т» | 2415 |
| | | | | | 25 | | | | | | | | | 4025 |
| II | МДМ50-Р | 50x30,2x10,25 | | 0,05 | 40 | «Б», «Ш» | | | | - | | - | «М», «Т» | 3230 |
| | | | | | 50 | | | | | | | | | 4038 |
| III | МДМ100-Р | 57,5x33,2x10,25 | «У» | 0,065 | 75 | «Б», «Ш» | | | | | | | «М», «Т» | 4640 |
| | | | | | 100 | | | | | | | | | «М», «С» |
| IV | МДМ160-Р | 67,5x40,2x11,2 | | 0,1 | 120 | «Б», «Ш» | + | + | + | | + | | «М», «Т» | 4635 |
| | | | | | 160 | | | | | | | | | «М», «С» |
| V | МДМ300-Р | 84,5x52,7x12,85 | | 0,22 | 250 | «В», «Д» | | | | + | | + | «М», «С», «Т» | 5092 |
| | | | | | 300 | | | | | | | | «М», «С», «Т» | 6110 |
| VI | МДМ500-Р | 107x67,7x13 | | 0,35 | 400 | «В», «Д» | | | | | | + | «М», «С», «Т» | 4840 |
| | | | | | 500 | | | | | | | | «М», «С», «Т» | 6050 |

3.6 Условное обозначение модулей показано на рисунке 3.1.

МДМ 25 – 1 Б ХХ М У Р

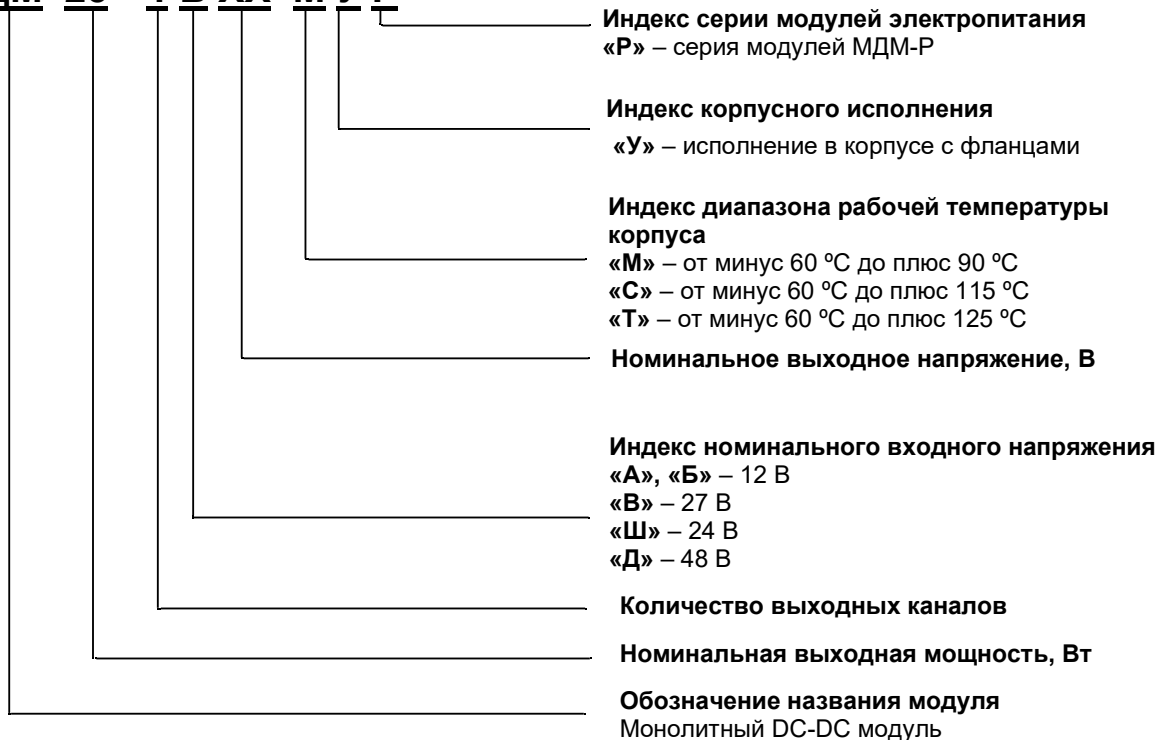


Рисунок 3.1 – Условное обозначение модулей

3.7 Примеры обозначения при заказе и в КД другой продукции:
 модуль электропитания МДМ25-1Б15МУР БКЯЮ.436630.052ТУ;
 модуль электропитания МДМ160-1Ш15МУР БКЯЮ.436630.052ТУ.

| | |
|--------------|----------|
| Подп. и дата | |
| Инд. № дудл. | |
| Взам. инв. № | |
| Подп. и дата | |
| Инд. № подл. | ТУ-074/4 |

| | | | | |
|------|------|----------|-------|------|
| Изм. | Лист | № докум. | Подп. | Дата |
|------|------|----------|-------|------|

БКЯЮ.436630.052ТУ

4 Технические требования

4.1 Общие требования

4.1.1 Технические требования по ГОСТ РВ 20.39.412 и ГОСТ РВ 6130–001 с дополнениями и уточнениями, приведенными в настоящем разделе.

4.1.2 Модули должны изготавливаться по комплектам конструкторской документации, приведенным в таблице 2.

Т а б л и ц а 2 – Перечень комплектов конструкторской документации модулей

| Номинальная выходная мощность, Вт | Номинальное входное напряжение, В | Количество выходных каналов | Обозначение КД |
|-----------------------------------|-----------------------------------|-----------------------------|-----------------|
| 6, 10 | «А», «В», «Д» | 1 | БКЯЮ.436431.067 |
| 15, 25 | «Б», «Ш» | | БКЯЮ.436434.176 |
| 40, 50 | | | БКЯЮ.436434.177 |
| 75, 100 | | | БКЯЮ.436434.178 |
| 120, 160 | | | БКЯЮ.436437.072 |
| 250, 300 | «В», «Д» | | БКЯЮ.436437.073 |
| 400, 500 | | | БКЯЮ.436437.074 |

4.2 Требования к конструкции

4.2.1 Внешний вид, габаритные, установочные и присоединительные размеры модулей без учета длины выводов – в соответствии с приложениями Б-И. Описание внешнего вида по БКЯЮ.436630.052ОВ.

4.2.2 Конструкция должна обеспечивать работу модулей в любом положении в пространстве и не должна иметь критических резонансных частот в диапазоне от 0 до 100 Гц при амплитуде виброперемещения 0,3 мм.

4.2.3 Выводы модулей должны быть механически прочными и выдерживать без механических повреждений воздействие растягивающей силы не более:

- 10 Н для выводов диаметром 0,8 мм;
- 20 Н для выводов диаметром 1,0 мм и более.

4.2.4 Подключение модулей должно осуществляться пайкой к выводам.

4.2.5 Покрытие выводов должно обеспечивать паяемость без дополнительного облуживания в течение 12 месяцев, а также допускать трехкратную перепайку без нарушения целостности выводов и ухудшения электрических параметров модуля.

4.2.6 Масса модулей не должна превышать значений, указанных в таблице 1.

4.2.7 Модули неремонтируемые.

4.3 Требования к электрическим параметрам и электрическим режимам эксплуатации

4.3.1 Электрические параметры модулей при приемке и поставке должны соответствовать значениям, приведенным в 4.3.1.1-4.3.1.20.

4.3.1.1 Установившееся отклонение выходного напряжения модулей в НКУ должно быть не более $\pm 2\%$.

4.3.1.2 Нестабильность выходного напряжения при плавном изменении входного напряжения и выходного тока ($H_U + H_I$) должна быть не более $\pm 2\%$.

4.3.1.3 Суммарная нестабильность выходного напряжения (H_Σ) модулей должна быть не более $\pm 6\%$.

4.3.1.4 Температурная нестабильность выходного напряжения (H_T) модулей должна быть не более $\pm 3\%$.

| | |
|--------------|----------|
| Подп. и дата | |
| Инд. № докл. | |
| Взам. инв. № | |
| Подп. и дата | |
| Инд. № подл. | ТУ-074/5 |

| | | | | | | |
|------|------|----------|-------|------|-------------------|------|
| Изм. | Лист | № докум. | Подп. | Дата | БКЯЮ.436630.052ТУ | Лист |
| | | | | | | 5 |

4.3.1.5 Временная нестабильность выходного напряжения модулей (Нт) должна быть не более $\pm 0,5\%$.

4.3.1.6 Переходное отклонение выходного напряжения модулей ($\delta U_{пер}$) при воздействии переходного отклонения входного напряжения в пределах норм 4.3.4.1 длительностью фронта не менее 0,5 мс и при скачкообразном изменении выходного тока в пределах от I_n до $0,5 \cdot I_n$ длительностью фронта не менее 0,5 мс должно быть не более $\pm 10\%$, где I_n – номинальное значение выходного тока, определяемое в соответствии с 7.1.2.

4.3.1.7 Пульсации выходного напряжения от пика до пика модулей ($U_{пул}$), измеряемые по методике, приведенной в 7.3.4, должны быть не более 2 % от номинального значения выходного напряжения.

4.3.1.8 Модули должны иметь защиту от перегрузки по выходному току и от короткого замыкания с автоматическим возвратом в рабочий режим после снятия короткого замыкания.

Ток, потребляемый модулями при коротком замыкании выходного напряжения, должен быть как минимум в 2,5 раза меньше тока, потребляемого модулем при минимальном значении входного напряжения и максимальном выходном токе, для модулей с номинальной выходной мощностью 250..500 Вт, как минимум в 50 раз меньше.

Ток начала срабатывания защиты от перегрузки по выходному току ($I_{сраб}$) не должен превышать значения, соответствующего выходной мощности $2,7 \cdot P_{макс}$ для модулей с номинальной выходной мощностью до 25 Вт включительно и соответствующего выходной мощности $1,5 \cdot P_{макс}$ для модулей с номинальной выходной мощностью свыше 25 Вт, где $P_{макс}$ – максимальная мощность, определяемая в соответствии с 7.1.2.

4.3.1.9 Модули должны иметь защиту от превышения выходного напряжения. Напряжение срабатывания защиты от перенапряжения ($U_{сраб}$) должно быть не более $1,5 \cdot U_n$.

4.3.1.10 Значение полной потребляемой мощности модулей в установившемся режиме не должно превышать величины

$$P = P_{макс} / \eta, \quad (4.1)$$

где $P_{макс}$ – максимальная мощность, Вт, определяемая в соответствии с 7.1.2.

η – коэффициент полезного действия.

4.3.1.11 Коэффициент полезного действия модулей (η) при номинальном входном напряжении должен быть не менее значений, указанных в таблице 3.

Т а б л и ц а 3 – Значения коэффициента полезного действия модулей

| Максимальная мощность $P_{макс}$, Вт | Номинальное выходное напряжение, В | | | | |
|---------------------------------------|------------------------------------|------------------|--------------------|---------------------|--------|
| | до 5 включ. | св.5 до 7 включ. | св. 7 до 12 включ. | св. 12 до 24 включ. | св. 24 |
| 6 | 0,7 | 0,78 | 0,78 | 0,8 | 0,8 |
| 10 | 0,72 | 0,78 | 0,78 | 0,8 | 0,8 |
| 15 | 0,74 | 0,78 | 0,8 | 0,8 | 0,82 |
| 25 | 0,74 | 0,78 | 0,8 | 0,82 | 0,82 |
| 40, 50 | 0,8 | 0,84 | 0,82 | 0,84 | 0,84 |
| 75, 100 | 0,81 | 0,84 | 0,84 | 0,84 | 0,84 |
| 120, 160 | 0,84 | 0,84 | 0,85 | 0,86 | 0,86 |

| | |
|--------------|----------|
| Подп. и дата | |
| Инд. № д/дл. | |
| Взам. инв. № | |
| Подп. и дата | |
| Инд. № подл. | ТУ-074/6 |

| | | | | | | |
|------|------|----------|-------|------|-------------------|------|
| Изм. | Лист | № докум. | Подп. | Дата | БКЯЮ.436630.052ТУ | Лист |
| | | | | | | 6 |

Продолжение таблицы 3

| Максимальная мощность $P_{\text{МАКС}}$, Вт | Номинальное выходное напряжение, В | | | | |
|--|------------------------------------|---------------------|---------------------|---------------------|--------|
| | до 10 включ. | Св. 10 до 14 включ. | св. 14 до 22 включ. | св. 22 до 25 включ. | св. 25 |
| 250, 300 | 0,9 | 0,89 | 0,9 | 0,91 | 0,89 |
| 400, 500 | 0,91 | 0,9 | 0,89 | 0,91 | 0,89 |

4.3.1.12 Абсолютное значение выходного напряжения модулей при работе на холостом ходе не должно превышать $1,3 \cdot U_{\text{н}}$.

4.3.1.13 Ток, потребляемый модулями от сети в момент включения (Iвкл), измеряемый по методике 7.3.10, не должен превышать значений, указанных в таблице 4.

Т а б л и ц а 4 – Значение тока, потребляемого от сети в момент включения

| Индекс номинального входного напряжения | Номинальное значение входного напряжения, В | Значение тока, потребляемого от сети в момент включения, А | | | | | |
|---|---|--|-----|-----|-----|-----|-----|
| | | Номинальная выходная мощность, Вт | | | | | |
| | | 6 | 10 | 15 | 25 | 40 | 50 |
| «А» | 12 | 0,8 | 1,4 | - | - | - | - |
| «Б» | 12 | - | - | 1,0 | 1,7 | 2,8 | 3,5 |
| «В» | 27 | 0,4 | 0,7 | - | - | - | - |
| «Д» | 48 | 0,2 | 0,3 | - | - | - | - |
| «Ш» | 24 | - | - | 0,5 | 0,8 | 1,3 | 1,7 |

Продолжение таблицы 4

| Индекс номинального входного напряжения | Номинальное значение входного напряжения, В | Значение тока, потребляемого от сети в момент включения, А | | | | | | | |
|---|---|--|-----|-----|------|------|------|------|------|
| | | Номинальная выходная мощность, Вт | | | | | | | |
| | | 75 | 100 | 120 | 160 | 250 | 300 | 400 | 500 |
| «А» | 12 | - | - | - | - | - | - | - | - |
| «Б» | 12 | 5,2 | 6,9 | 8,3 | 11,1 | - | - | - | - |
| «В» | 27 | - | - | - | - | 17,4 | 20,8 | 27,8 | 34,7 |
| «Д» | 48 | - | - | - | - | 8,3 | 10,0 | 13,3 | 16,7 |
| «Ш» | 24 | 2,5 | 3,3 | 4,0 | 5,3 | - | - | - | - |

4.3.1.14 Модули должны иметь возможность дистанционного выключения.

Дистанционное выключение модулей должно осуществляться путем соединения вывода «ВКЛ» с выводом «-ВХ».

4.3.1.15 Время установления выходного напряжения модулей с момента подачи управляющего сигнала на вывод «ВКЛ» должно быть не более 0,1 с.

Время установления выходного напряжения с момента подачи входного напряжения должно быть не более 1 с.

4.3.1.16 В режиме параллельной работы модули номинальной выходной мощностью свыше 120 Вт включительно должны обеспечивать увеличение выходного напряжения не менее чем на 2 % от номинального значения при подаче на вход параллельной работы управляющего напряжения ($2,0 \pm 0,3$) В.

4.3.1.17 Модули должны иметь вывод для регулирования выходного напряжения, обеспечивающий диапазон регулирования (ΔU_p) не менее ± 5 %.

Подп. и дата
Инд. № докл.
Взам. инв. №
Подп. и дата
Инд. № подл.
ТУ-074/7

4.3.1.18 Электрическое сопротивление изоляции цепей, не имеющих гальванической связи между собой, а также токоведущих цепей относительно корпуса модулей при воздействии испытательного напряжения постоянного тока величиной 500 В должно быть:

- в НКУ..... не менее 20 МОм
- при повышенной влажности..... не менее 1 МОм
- при повышенной (пониженной) рабочей температуре..... не менее 5 МОм

4.3.1.19 Электрическая прочность изоляции токоведущих цепей, не имеющих гальванической связи между собой, и токоведущих цепей относительно корпуса модулей должна обеспечивать отсутствие пробоев и поверхностных перекрытий при воздействии переменного напряжения частотой 50 Гц при действующем значении:

- Вход-Корпус, Вход-Выход..... 500 В;
- Выход-Корпус..... 500 В.

4.3.1.20 Величина напряжения радиопомех при типовой схеме включения и типовом режиме эксплуатации модулей не должна превышать значений, указанных в ГОСТ В 25803–91 (2.1) для кривой 3.

4.3.2 Электрические параметры в течение наработки до отказа в пределах времени, равного сроку службы, при эксплуатации в режимах и условиях, допускаемых настоящими ТУ, должны соответствовать нормам при приемке и поставке.

4.3.3 Электрические параметры в течение гамма-процентного срока сохраняемости при хранении в условиях, допускаемых настоящими ТУ, должны соответствовать нормам при приемке и поставке.

4.3.4 Предельно допустимые значения электрических параметров и режимов эксплуатации

4.3.4.1 Качество входной электроэнергии постоянного тока должно соответствовать ГОСТ РВ 20.39.309, с уточнениями и с дополнениями, указанными в таблице 5.

Т а б л и ц а 5 – Нормы качества электроэнергии постоянного тока на входе модулей

| Индекс номинального входного напряжения | Номинальное значение входного напряжения, В | Диапазон установившегося значения, В | Переходное отклонение, % | Диапазон переходного отклонения, В | Длительность переходного отклонения, с |
|---|---|--------------------------------------|--------------------------|------------------------------------|--|
| «А» | 12 | 9-18 | от -25 до +50 | 9-18 | 1 |
| «Б» | 12 | 9-36 | от -25 до +233 | 9-40 | |
| «В» | 27 | 17-36 | от -37 до +48 | 17-40 | |
| «Д» | 48 | 36-75 | от -25 до +75 | 36-84 | |
| «Ш» | 24 | 18-75 | от -25 до +250 | 17-84 | |

4.3.4.2 Повышенная температура корпуса модулей в точке контроля температуры (рисунки Б.1, В.1, Г.1, Д.1, Е.1, Ж.1, И.1) должна быть:

- для температурного диапазона «М» – не более 90 °С;
- для температурного диапазона «С» – не более 115 °С.
- для температурного диапазона «Т» – не более 125 °С.

4.3.5 Значения электрических параметров модулей электропитания, изменяющихся во время и непосредственно после воздействия специальных факторов 7.И.

| | |
|--------------|----------|
| Подп. и дата | |
| Инд. № докл. | |
| Взам. инв. № | |
| Подп. и дата | |
| Инд. № подл. | ТУ-074/8 |

| | | | | | | |
|------|------|----------|-------|------|-------------------|------|
| Изм. | Лист | № докум. | Подп. | Дата | БКЯЮ.436630.052ТУ | Лист |
| | | | | | | 8 |

Значения электрических параметров модулей электропитания, изменяющихся во время воздействия специальных факторов 7.И:

- пульсации выходного напряжения от пика до пика от номинального значения выходного напряжения $U_{\text{пуль}}$ — не более 6 %.

Значения электрических параметров модулей электропитания, изменяющихся непосредственно после воздействия специальных факторов:

- электрическое сопротивление изоляции цепей, не имеющих гальванической связи между собой, а также между токоведущими цепями и корпусом в НКУ, $R_{\text{изол}}$ — не менее 5 МОм.

- суммарная нестабильность выходного напряжения, H_{Σ} — не более ± 12 %.

- пульсации выходного напряжения от пика до пика от номинального значения выходного напряжения, $U_{\text{пуль}}$ — не более 4 %.

- нестабильность выходного напряжения при плавном изменении входного напряжения и выходного тока, $H_U + H_I$ — не более ± 9 %.

- температурная нестабильность выходного напряжения, H_T — ± 6 %.

4.3.6 Модули номинальной мощностью от 40 Вт включительно должны иметь возможность синхронизации частоты преобразования с помощью внешнего синхросигнала с размахом 5 В в диапазоне частот в соответствии с таблицей 19.

4.4 Требования стойкости к внешним воздействующим факторам

4.4.1 Модули должны выполнять свои функции, сохранять параметры и внешний вид в процессе и после воздействия механических и климатических факторов по группе исполнения 4У ГОСТ РВ 20.39.414.1 с дополнениями и уточнениями, приведенными в таблице 6.

Таблица 6 – Состав и значение характеристик внешних воздействующих факторов

| Наименование ВВФ | Наименование характеристик ВВФ, единица измерения | Значение воздействующего фактора |
|---|---|--|
| Механический удар одиночного действия | Пиковое ударное ускорение, м/с^2 (g) | 10000 (1000) |
| | Длительность действия ударного ускорения, мс | 0,5-2 |
| Повышенная температура среды | Максимальное значение при эксплуатации, °С*: | плюс 85 плюс 110 плюс 120 |
| | - для температурного диапазона «М» | |
| | - для температурного диапазона «С» | |
| Изменение температуры среды | Диапазон изменения температуры среды, °С*: | минус 60-плюс 85 минус 60-плюс 110 минус 60-плюс 120 |
| | - для температурного диапазона «М» | |
| | - для температурного диапазона «С» | |
| * При условии соблюдения требований 4.3.4.2 | | |
| Примечание - в соответствии с ГОСТ РВ 20.57.416–98 испытания акустический шум и изменение давления не проводятся. | | |

Требования стойкости к пониженной влажности воздуха, комплексному (комбинированному) воздействию внешних факторов, атмосферным выпадаемым осадкам (дождю), гидростатическому давлению, динамической пыли (песка), солнечному излучению, агрессивным средам, компонентам ракетного топлива, рабочим дегазирующим растворам, испытательным средам и средам заполнения не предъявляются. Стойкость модулей

| | |
|--------------|----------|
| Подп. и дата | |
| Инд. № докл. | |
| Взам. инв. № | |
| Подп. и дата | |
| Инд. № подл. | ТУ-074/9 |

| | | | | |
|------|------|----------|-------|------|
| Изм. | Лист | № докум. | Подп. | Дата |
| | | | | |

БКЯЮ.436630.052ТУ

Лист
9

электропитания к указанным ВВФ обеспечивается условиями применения в аппаратуре потребителя.

4.4.2 Модули должны быть стойкими к воздействию соляного (морского) тумана.

4.4.3 Модули должны быть стойкими к воздействию статической пыли (песка).

4.4.4 Модули должны быть стойкими к воздействию плесневых грибов.

4.4.5 Модули должны быть стойкими к воздействию специальных факторов 7.И₁, 7.И₂, 7.И₃, 7.И₆, 7.И₇, 7.С₁ по группе 1Ус ГОСТ РВ 20.39.414.2.

Время потери работоспособности модулей во время воздействия специального фактора 7.И должно быть не более 100 мс.

Уровень характеристики 7.И₈ модулей электропитания должен быть не менее 10-3×1Ус ГОСТ РВ 20.39.414.2.

Уровень характеристики 7.С₄ модулей электропитания должен быть не менее 0,11×1Ус ГОСТ РВ 20.39.414.2.

4.4.6 Модули обладают электрической прочностью к воздействию одиночных импульсов напряжения, возникающих при действии ЭМИ по ГОСТ РВ 20.57.415, ГОСТ РВ 5962–004.10 и РД В 319.03.30. Предельно допустимые значения ОИН приведены в таблице 7.

Таблица 7 – Предельно допустимые значения ОИН

| Вывод | Длительность ОИН, мкс | | |
|---|--|------|------|
| | 0,1 | 1 | 10 |
| | Предельно допустимое напряжение ОИН, В | | |
| «+ВХ» – «-ВХ» | 1000 | 1000 | 1000 |
| «+ВЫХ» – «-ВЫХ» | 1000 | 1000 | 1000 |
| «ВКЛ» – «-ВХ» | 100 | 100 | 100 |
| «КОРПУС» – («+ВХ» + «-ВХ» + «ВКЛ») | 1000 | 1000 | 1000 |
| «КОРПУС» – («+ВЫХ» + «-ВЫХ» + «РЕГ») | 1000 | 1000 | 1000 |
| «РЕГ» – «-ВХ» | 100 | 100 | 100 |
| Примечание — значение выходного импеданса генераторов импульсов 40 Ом | | | |

4.5 Требования надежности

4.5.1 Гамма-процентная наработка до отказа модулей (Т_γ) при γ=97,5 % в типовом электрическом режиме эксплуатации (U_{вх}=U_{вхном}, R_{вых}=0,7·P_{макс}, 0,5·T_{корп.макс}.<T_{корп.}≤0,7·T_{корп.макс}.) и в облегченном электрическом режиме эксплуатации (U_{вх}=U_{вхном}, R_{вых}=0,5·P_{макс}, T_{корп.}≤0,5·T_{корп.макс}.) в пределах срока службы T_{сл.}=20 лет должна соответствовать таблице 8.

Гамма-процентная наработка до отказа (Т_γ) при γ=97,5 % в предельно допустимом режиме при R_{вых}=P_{макс}, T_{корп.}≤ T_{корп.макс}. должна соответствовать таблице 8.

4.5.2 Гамма-процентный срок сохраняемости модулей (Т_{сγ}) при γ=97,5 % при хранении в упаковке изготовителя в условиях отапливаемых хранилищ, хранилищ с кондиционированием воздуха по ГОСТ В 9.003, а также вмонтированных в защищенную аппаратуру или находящихся в защищенном комплекте ЗИП во всех местах хранения должен составлять 20 лет.

| | |
|--------------|-----------|
| Подп. и дата | |
| Инд. № докл. | |
| Взам. инд. № | |
| Подп. и дата | |
| Инд. № подл. | ТУ-074/10 |

| | | | | | | |
|------|------|----------|-------|------|-------------------|------|
| Изм. | Лист | № докум. | Подп. | Дата | БКЯЮ.436630.052ТУ | Лист |
| | | | | | | 10 |

Таблица 8 – Показатели надежности

| Показатели надежности, единица измерения | Режим эксплуатации | Значение показателя |
|---|----------------------|---------------------|
| Гамма-процентная наработка до отказа (Т _γ), ч | Облегченный | 75000 |
| | Типовой | 50000 |
| | Предельно допустимый | 10000 |
| Срок службы (Т _{сл.}), лет | - | 20 |

4.5.3 Значения Т_γ модулей для всех климатических районов по ГОСТ В 9.003 (кроме районов с тропическим климатом) в условиях, отличных от указанных в 4.5.2, должны быть не менее приведенных в таблице 9 с учетом коэффициентов сокращения срока сохраняемости К_с, указанных в ГОСТ РВ 20.39.413. Требования по хранению модулей в условиях тропического климата не предъявляются.

Таблица 9 – Значения гамма-процентного срока сохраняемости в зависимости от мест хранения

| Место хранения | Значение Т _γ , лет, при хранении | |
|--------------------------------|---|--|
| | в упаковке изготовителя | в незащищенной аппаратуре и незащищенном комплекте ЗИП |
| Неотапливаемое хранилище | 17 | 17 |
| Навес или жалюзийное хранилище | 17 | 13 |
| Открытая площадка | Хранение не допускается | 13 |

4.6 Требования к маркировке

4.6.1 Маркировка должна соответствовать требованиям ГОСТ РВ 20.39.412, ГОСТ 30668.

4.6.2 Маркировка должна содержать обозначения типономинала модуля, индивидуальный номер, дату изготовления (первые две цифры – последние две цифры года, вторые две цифры – месяц года), клеймо ОТК, клеймо ВП.

4.6.3 Маркировка должна оставаться прочной и разборчивой при транспортировании, эксплуатации и хранении в режимах и условиях, установленных в ТУ.

4.6.4 Маркировка должна быть стойкой к воздействию очищающих растворителей (спиртонефрасовой смеси).

4.7 Требования к упаковке

4.7.1 Упаковка должна допускать транспортирование на любое расстояние любыми видами транспорта в соответствии с ГОСТ РВ 20.39.412.

4.7.2 Модули должны допускать хранение в упакованном виде в неотапливаемых хранилищах в соответствии с ГОСТ В 9.003–80.

4.7.3 Упаковка должна соответствовать требованиям конструкторских документов с учетом ГОСТ В 9.001 для условий транспортирования и хранения, допускаемых настоящими ТУ.

4.7.4 Маркировка упаковки модулей должна соответствовать требованиям ГОСТ РВ 20.39.412.

| | |
|--------------|-----------|
| Подп. и дата | |
| Инд. № дубл. | |
| Взам. инв. № | |
| Подп. и дата | |
| Инд. № подл. | ТУ-074/11 |

| | | | | |
|------|------|----------|-------|------|
| Изм. | Лист | № докум. | Подп. | Дата |
| | | | | |

БКЯЮ.436630.052ТУ

Лист

11

5 Требования к обеспечению качества

5.1 Обеспечение и контроль качества в процессе разработки и производства изделий должны соответствовать требованиям ГОСТ РВ 0015–002.

5.2 Система менеджмента качества предприятия-разработчика и предприятия-изготовителя должна соответствовать ГОСТ РВ 0015–002 и быть сертифицирована в соответствии с ГОСТ РВ 0015–003.

5.3 Дополнительные требования к элементам системы качества.

5.3.1 Требования к обеспечению и обслуживанию средств технологического оснащения.

Применяемые при производстве средства измерения должны пройти метрологическую аттестацию (поверку) в установленные сроки.

5.3.2 Требования к обеспечению условий производства.

В процессе изготовления должно быть обеспечено выполнение требований электронной гигиены, установленных в ТД на основных технологических и контрольных операциях и экологической безопасности производства в соответствии с действующими НТД. Периодичность контроля условий производства на основных операциях устанавливаются в ТД в соответствии с действующими НТД по согласованию с ВП.

Вентиляция в производственных помещениях должна обеспечивать требуемые условия электронной гигиены. Вентиляционные установки должны постоянно поддерживаться в исправном состоянии.

На операциях измерений и испытаний должна быть исключена возможность появления помех от сети.

5.3.3 Требования к обеспечению материалами, полуфабрикатами и комплектующими изделиями.

Порядок проведения входного контроля и организация хранения, учета и выдачи в производство материалов, полуфабрикатов и комплектующих изделий должны соответствовать ГОСТ РВ 0015–308 и действующим НТД.

Условия межоперационного хранения материалов, полуфабрикатов, комплектующих изделий, деталей и сборочных узлов, а также сроки их хранения должны соответствовать требованиям, установленным в ТД.

Электрически разнородные металлические материалы, применяемые для изготовления соприкасающихся между собой деталей, выбирают в соответствии с требованиями ГОСТ 9.005.

Виды и толщина металлических и неметаллических покрытий должны соответствовать требованиям ГОСТ В 9.003, ГОСТ 9.032 или НТД, разработанных на их основе и утвержденных в установленном порядке.

5.3.4 Требования к управлению качеством технологического процесса.

Технологический процесс (ТП) изготовления должен выполняться в соответствии с ТД при соблюдении требований настоящих ТУ.

При изготовлении должны проводиться статистический контроль с оценкой настроенности, точности и стабильности ТП на основных технологических операциях, а также регулирование и управление ТП по методикам, установленным в НТД предприятия.

Условия и сроки межоперационного хранения должны соответствовать требованиям ТД.

5.3.5 Требования к метрологическому обеспечению.

Периодичность поверки (калибровки) средств измерений и аттестации испытательного оборудования должна быть согласована с ВП.

Средства измерений, входящие в состав контрольно-измерительного и испытательного оборудования, используемого при приемочном контроле, должны подвергаться поверке в установленном порядке.

Средства измерений, используемые в процессе производства, должны подвергаться периодической калибровке в метрологической службе предприятия с использованием эталонов, поверенных (откалиброванных) Органом государственной метрологической службы или другой организацией, аккредитованной на право проведения поверки (калибровки).

| | |
|--------------|-----------|
| Подп. и дата | |
| Инд. № докл. | |
| Взам. инв. № | |
| Подп. и дата | |
| Инд. № подл. | ТУ-074/12 |

| | | | | |
|------|------|----------|-------|------|
| Изм. | Лист | № докум. | Подп. | Дата |
| | | | | |

БКЯЮ.436630.052ТУ

Лист

12

Испытательное оборудование должно быть аттестовано в соответствии с порядком, установленным в ГОСТ Р 8.568, ГОСТ РВ 0008–001, ГОСТ РВ 0008–002. Периодичность аттестации испытательного оборудования устанавливается по согласованию с ВП в зависимости от состояния ТП, категории качества модулей, а также с учетом накопленной информации о сохраняемости точностных свойств испытательного оборудования.

5.3.6 Требования к организации контроля качества.

Состав и методы операционного контроля и диагностического неразрушающего контроля должны быть установлены в ТД.

В процессе изготовления проводят стопроцентные отбраковочные испытания. Нормы на параметры-критерии годности при отбраковочных испытаниях должны быть жестче, чем при испытаниях, проводимых СКК. Нормы параметров, контролируемых СКК при проведении приемки партий, должны быть жестче норм, устанавливаемых в ТУ, на величину, как правило, не менее двойной погрешности метода измерения контролируемого параметра. Конкретные значения норм устанавливаются по согласованию с ВП. Состав и методы стопроцентных отбраковочных испытаний должны быть установлены в ТД.

5.3.7 Требования к обеспечению идентификации и прослеживаемости.

Модули в процессе всего цикла производства должны сопровождаться документацией (сопроводительными листами). Срок хранения сопроводительной документации в СКК – не менее одного года с даты приемки изделий ВП.

5.3.8 Требования по организации обращения с продукцией, не соответствующей требованиям КД, ТД и ТУ.

Перечень конструктивных элементов, не подлежащих исправлению при производстве, устанавливает предприятие-изготовитель совместно с ВП в ТД предприятия.

При изготовлении допускается исправлять производственные дефекты. Перечень операций, на которых допускается исправление дефектов, также методы исправления дефектов должны быть установлены в ТД предприятия.

5.3.9 Требования к организации сбора, регистрации, обработки и хранения данных о качестве.

Обобщенные данные о качестве, включая данные приемосдаточных испытаний, предприятие-изготовитель не реже одного раза в месяц представляет ВП по согласованной форме.

Периодичность обобщения результатов периодических испытаний – один раз в год.

Итоговые отчеты о состоянии, динамике качества, включая данные периодических испытаний и входного контроля у потребителя, предприятие-изготовитель ежегодно представляет ВП и в адрес научно-исследовательской организации заказчика по установленной форме.

Объем хранимых данных о качестве должен позволять при формировании ежегодных отчетов оценивать динамику качества не менее, чем за три года выпуска продукции.

5.3.10 Требования к организации обращения с готовыми изделиями.

На складе должен действовать НТД предприятия, регламентирующий мероприятия по обеспечению условий хранения.

На предприятии должен быть учет поставляемых изделий.

| | |
|--------------|-----------|
| Подп. и дата | |
| Инд. № докл. | |
| Взам. инв. № | |
| Подп. и дата | |
| Инд. № подл. | ТУ-074/13 |

| | | | | | | |
|------|------|----------|-------|------|-------------------|------------|
| Изм. | Лист | № докум. | Подп. | Дата | БКЯЮ.436630.052ТУ | Лист 13 |
| | | | | | | |

6 Правила приемки

6.1 Общие положения

6.1.1 Правила приемки модулей должны соответствовать требованиям, установленным в ГОСТ РВ 20.57.413, ГОСТ РВ 20.57.414, ГОСТ РВ 15.307, с дополнениями и уточнениями, приведенными в данном разделе.

6.1.2 Модули, предъявляемые на испытания и приемку, должны быть полностью укомплектованными в соответствии с требованиями настоящих ТУ.

6.1.3 При проведении испытаний и приемки на предприятии-изготовителе материально-техническое и метрологическое обеспечение (необходимая документация, средства измерений, испытательное оборудование, расходные материалы и т.д.), а также выделение обслуживающего персонала осуществляет предприятие-изготовитель.

6.1.4 Не допускается применять средства измерений и испытательное оборудование, не прошедшие метрологическую аттестацию (поверку) в установленные сроки.

6.1.5 Результаты испытаний считаются положительными, а модули выдержавшими испытания, если модули испытаны в полном объеме и последовательности, которые установлены в настоящих ТУ для проводимой категории испытаний и соответствуют всем требованиям.

6.1.6 Испытания модулей, если это специально не оговорено в методах испытаний, проводятся в НКУ:

- температура воздуха от плюс 15 °С до плюс 35 °С;
- относительная влажность воздуха от 45 % до 80 %;
- атмосферное давление от 8,6·10⁴ до 10,6·10⁴ Па (от 645 до 795 мм рт.ст.).

6.2 Квалификационные испытания

6.2.1 Состав испытаний, деление состава испытаний на группы и подгруппы, последовательность испытаний в пределах каждой подгруппы должны соответствовать таблице 10.

Таблица 10 – Состав квалификационных испытаний

| Обозначение | | Наименование вида испытания и последовательность проведения | Номер раздела, подраздела, пункта | |
|---------------------|----------------|--|-----------------------------------|------------------|
| подгруппы испытания | вида испытания | | технического требования | метода испытания |
| КА1 | A1.1 | Проверка внешнего вида, разборчивости и содержания маркировки | 4.2.1, 4.6.2 | 7.2.1, 7.6.1 |
| | A1.2 | Испытание маркировки на прочность | 4.6.3 | 7.6.2 |
| КА2 | A2.1 | Проверка габаритных, установочных и присоединительных размеров | 4.2.1 | 7.2.2 |
| | A2.2 | Проверка электрического сопротивления изоляции | 4.3.1.18 | 7.3.2 |
| | A2.7 | Проверка нестабильности: выходного напряжения при плавном изменении входного напряжения и выходного тока (НУ+НІ) | 4.3.1.2 | 7.3.7 |
| | A2.8 | Контроль коэффициента полезного действия | 4.3.1.11 | 7.3.12 |
| КС1 | С1.1 | Кратковременные испытания на безотказность | 4.5.1 | 7.5.3 |
| КС2 | С2.1 | Испытания на виброустойчивость | 4.4.1 | 7.4.1 |
| | С2.2 | Испытания на вибропрочность | 4.4.1 | 7.4.2 |

| | |
|--------------|-----------|
| Подп. и дата | |
| Инд. № подл. | |
| Взам. инв. № | |
| Подп. и дата | |
| Инд. № подл. | ТУ-074/14 |

| | | | | |
|------|------|----------|-------|------|
| Изм. | Лист | № докум. | Подп. | Дата |
| | | | | |

БКЯЮ.436630.052ТУ

Лист

14

Продолжение таблицы 10

| Обозначение | | Наименование вида испытания и последовательность проведения | Номер раздела, подраздела, пункта | |
|---------------------|----------------|---|-----------------------------------|---------------------|
| подгруппы испытания | вида испытания | | технического требования | метода испытания |
| | C2.4 | Испытание на ударную устойчивость | 4.4.1 | 7.4.3 |
| | C2.7 | Испытание на воздействие повышенной температуры среды (корпуса) при эксплуатации | 4.4.1 | 7.4.6 |
| | C2.8 | Испытание на воздействие пониженной температуры среды при эксплуатации | 4.4.1 | 7.4.7 |
| | C2.9 | Испытание на воздействие изменения температуры окружающей среды | 4.4.1 | 7.4.8 |
| | C2.10 | Испытание на воздействие повышенной влажности воздуха (ускоренное) | 4.4.1 | 7.4.9 |
| | C2.11 | Испытание на воздействие атмосферного пониженного давления | 4.4.1 | 7.4.10 |
| | C2.12 | Испытание на воздействие повышенного давления | 4.4.1 | 7.4.12 |
| КСЗ | C3.1 | Проверка массы | 4.2.6 | 7.2.6 |
| | C3.2 | Испытание маркировки на стойкость к воздействию очищающих растворителей | 4.6.4 | 7.6.3 |
| | C3.3 | Испытание выводов и контактных площадок на способность к пайке | 4.2.5 | 7.2.4 |
| | C3.4 | Испытание на теплостойкость при пайке | 4.2.5 | 7.2.5 |
| | C3.5 | Испытание на прочность выводов и соединений наружных выводов с токопроводящими элементами | 4.2.3 | 7.2.3 |
| | C3.6 | Контроль переходного отклонения выходного напряжения | 4.3.1.6 | 7.3.6 |
| | C3.7 | Контроль времени установления выходного напряжения | 4.3.1.15 | 7.3.3 |
| | C3.8 | Проверка частных нестабильностей выходного напряжения (температурная, временная) | 4.3.1.4, 4.3.1.5 | 7.3.7.3, 7.3.7.4 |
| | C3.9 | Контроль тока, потребляемого от сети в момент включения | 4.3.1.13 | 7.3.10 |
| | C3.10 | Контроль полной потребляемой мощности | 4.3.1.10 | 7.3.11 |
| | C3.13 | Проверка электрической прочности изоляции | 4.3.1.19 | 7.3.1 |
| | C3.14 | Проверка суммарной нестабильности выходного напряжения | 4.3.1.3 | 7.3.7 |
| | C3.15 | Проверка установившегося отклонения выходного напряжения | 4.3.1.1 | 7.3.5 |
| | C3.16 | Проверка пульсации выходного напряжения | 4.3.1.7 | 7.3.4 |

| | |
|--------------|-----------|
| Подп. и дата | |
| Инд. № подл. | |
| Взам. инв. № | |
| Подп. и дата | |
| Инд. № подл. | ТУ-074/15 |

| | | | | |
|------|------|----------|-------|------|
| Изм. | Лист | № докум. | Подп. | Дата |
| | | | | |

БКЯЮ.436630.052ТУ

Лист

15

Окончание таблицы 10

| Обозначение | | Наименование вида испытания и последовательность проведения | Номер раздела, подраздела, пункта | |
|---------------------|----------------|---|-----------------------------------|------------------|
| подгруппы испытания | вида испытания | | технического требования | метода испытания |
| | C3.17 | Проверка пределов ручного регулирования | 4.3.1.17 | 7.3.14 |
| | C3.18 | Контроль дистанционного включения | 4.3.1.14 | 7.3.13 |
| | C3.19 | Проверка напряжения холостого хода | 4.3.1.12 | 7.3.9 |
| | C3.20 | Проверка функционирования параллельной работы | 4.3.1.16 | 7.3.15 |
| | C3.21 | Проверка функционирования синхронизации частоты преобразования с помощью внешнего синхросигнала | 4.3.6 | 7.3.16 |
| KR1 | R1.1 | Длительные испытания на безотказность | 4.5.1 | 7.5.4 |
| KR2 | R2.1 | Проверка габаритных размеров упаковки | 4.7.3 | 7.7.1 |
| | R2.2 | Проверка упаковки на прочность | 4.7.1 | 7.7.2 |
| KR6 | R6.1 | Испытание на воздействие повышенной влажности воздуха (длительное) | 4.4.1 | 7.4.9 |
| KR10 | R10.1 | Испытания на стойкость к воздействию одиночных импульсов напряжения, возникающих при действии ЭМИ | 4.4.6 | 7.4.14 |
| KR11 | R11.1 | Испытание на стойкость к воздействию специальных факторов | 4.4.5 | 7.4.11 |
| KR12 | R12.1 | Контроль уровня радиопомех | 4.3.1.20 | 7.4.15 |
| KR13 | R13.1 | Испытание по проверке основных КТЗ | 3.3 | 7.4.13 |
| KR16 | R16.1 | Контроль защиты от превышения выходного напряжения, от перегрузки по выходному току и короткого замыкания | 4.3.1.9, 4.3.1.8 | 7.3.8 |
| KR17 | R17.1 | Испытание на воздействие одиночных ударов | 4.4.1 | 7.4.5 |

6.2.2 Стойкость к воздействию акустического шума, линейного ускорения, критических частот, атмосферных конденсированных осадков (иней, росы), соляного морского тумана, статической пыли (песка), изменения давления и плесневых грибов не контролируют. Соответствие указанным требованиям обеспечивается конструкцией. Испытания на воздействие атмосферного пониженного давления и на воздействие повышенного давления проводятся один раз в составе квалификационных испытаний. При изменении конструкции, технологии или материалов, которые могут повлиять на стойкость к воздействию указанных факторов, контроль проводят в составе типовых испытаний.

6.2.3 Испытания на виброустойчивость и ударную устойчивость отдельно не проводят, а совмещают с испытаниями на вибропрочность и ударную прочность соответственно.

6.2.4 Стойкость к воздействию повышенной и пониженной температуры среды при транспортировании, авиатранспортировании и хранении в составе квалификационных испытаний не контролируют. Стойкость к воздействию этих факторов подтверждают результатами испытаний на стойкость к воздействию повышенной и пониженной температуры среды при эксплуатации.

| | |
|--------------|--------------|
| Инд. № подл. | Подл. и дата |
| Инд. № подл. | Подл. и дата |
| Взам. инв. № | |
| Инд. № подл. | Подл. и дата |
| Инд. № подл. | Подл. и дата |
| Инд. № подл. | Подл. и дата |

| | | | | |
|------|------|----------|-------|------|
| Изм. | Лист | № докум. | Подл. | Дата |
|------|------|----------|-------|------|

БКЯЮ.436630.052ТУ

Лист

16

6.2.5 Испытания по подгруппам КА1 и КА2 проводят последовательно на всей совокупной выборке. Изделия, прошедшие испытания по подгруппам КА1 и КА2, используют для испытаний по любой другой подгруппе.

6.2.6 Испытания по подгруппе KR1 проводят на модулях, прошедших испытания по подгруппе KC1.

6.2.7 Испытание по остальным подгруппам проводят на самостоятельных выборках. Допускается совмещать проведение испытаний на одной выборке по подгруппам KC2 и KC3.

6.2.8 Комплектование выборок, план контроля, объем выборок и приемочное число должны соответствовать:

- для подгрупп KC1, KR1 – установленным для подгруппы C1;
- для подгрупп KC2, KC3, KR6, KR16, KR17 – установленным для подгрупп C2, C3;
- для подгруппы KR2 – от серии. Объем выборки – 2 шт. при приемочном числе $A_c=0$;
- для подгрупп KR12, KR13 от каждого типа. Объем выборки – 6 шт. при приемочном числе $A_c=0$;

- для подгрупп KR10, KR11 в соответствии с программой испытаний.

6.2.9 Модули, подвергавшиеся испытаниям по подгруппам КА1 и КА2, допускается поставлять потребителям, если параметры соответствуют нормам при приемке и поставке, а их внешний вид – образцам внешнего вида.

6.3 Прием-сдаточные испытания

6.3.1 Модули на прием-сдаточные испытания предъявляют поштучно или партиями объемом не более 50 шт. и проверяют по планам сплошного контроля.

6.3.2 При испытании по подгруппе А1 для первично предъявленных партий приемочное число $A_c=1$ при объеме партии до 10 шт. включительно и $A_c=2$ при объеме партии от 11 до 50 шт. включительно. При испытании по подгруппе А2 приемочное число $A_c=0$.

6.3.3 Состав испытаний, деление состава испытаний на подгруппы, последовательность испытаний в пределах каждой подгруппы приведены в таблице 11.

Таблица 11 – Состав прием-сдаточных испытаний

| Обозначение | | Наименование вида испытания и последовательность проведения | Номер раздела, подраздела, пункта | |
|---------------------|----------------|--|-----------------------------------|------------------|
| подгруппы испытания | вида испытания | | технического требования | метода испытания |
| А1 | А1.1 | Проверка внешнего вида, разборчивости и содержания маркировки | 4.2.1, 4.6.2 | 7.2.1, 7.6.1 |
| | А1.2 | Испытание маркировки на прочность | 4.6.3 | 7.6.2 |
| А2 | А2.1 | Проверка габаритных, установочных и присоединительных размеров | 4.2.1 | 7.2.2 |
| | А2.2 | Проверка электрического сопротивления изоляции | 4.3.1.18 | 7.3.2 |
| | А2.7 | Проверка нестабильности: выходного напряжения при плавном изменении входного напряжения и выходного тока (H_U+H_I) | 4.3.1.2 | 7.3.7 |
| | А2.8 | Контроль коэффициента полезного действия | 4.3.1.11 | 7.3.12 |

6.3.4 Прием-сдаточные испытания проводятся ВП в присутствии ОТК средствами предприятия-изготовителя. Последовательность испытаний по подгруппе А2 может быть изменена по согласованию с ВП.

6.3.5 При хранении модулей на складе более шести месяцев перед отгрузкой потребителю их подвергают пере проверке в объеме ПСИ.

| | |
|--------------|-----------|
| Подп. и дата | |
| Инд. № докл. | |
| Взам. инв. № | |
| Подп. и дата | |
| Инд. № подл. | ТУ-074/17 |

| | | | | | | |
|------|------|----------|-------|------|-------------------|------|
| Изм. | Лист | № докум. | Подп. | Дата | БКЯЮ.436630.052ТУ | Лист |
| | | | | | | 17 |

6.4 Периодические испытания

6.4.1 Состав испытаний, деление состава испытаний на подгруппы, последовательность испытаний в пределах каждой подгруппы должны соответствовать таблице 12.

Таблица 12 – Состав периодических испытаний

| Обозначение | | Наименование вида испытания и последовательность проведения | Номер раздела, подраздела, пункта | |
|---------------------|---|---|-----------------------------------|---------------------|
| подгруппы испытания | вида испытания | | технического требования | метода испытания |
| C1 | C1.1 | Кратковременные испытания на безотказность | 4.5.1 | 7.5.3 |
| C2 | C2.1 | Испытания на виброустойчивость | 4.4.1 | 7.4.1 |
| | C2.2 | Испытания на вибропрочность | 4.4.1 | 7.4.2 |
| | C2.3 | Испытание на ударную прочность | 4.4.1 | 7.4.4 |
| | C2.4 | Испытание на ударную устойчивость | 4.4.1 | 7.4.3 |
| | C2.7 | Испытание на воздействие повышенной температуры среды (корпуса) при эксплуатации | 4.4.1 | 7.4.6 |
| | C2.8 | Испытание на воздействие пониженной температуры среды при эксплуатации | 4.4.1 | 7.4.7 |
| | C2.9 | Испытание на воздействие изменения температуры окружающей среды | 4.4.1 | 7.4.8 |
| | C2.10 | Испытание на воздействие повышенной влажности воздуха (ускоренное) | 4.4.1 | 7.4.9 |
| C3 | C3.1 | Проверка массы | 4.2.6 | 7.2.6 |
| | C3.2 | Испытание маркировки на стойкость к воздействию очищающих растворителей | 4.6.4 | 7.6.3 |
| | C3.3 | Испытание выводов и контактных площадок на способность к пайке | 4.2.5 | 7.2.4 |
| | C3.4 | Испытание на теплостойкость при пайке | 4.2.5 | 7.2.5 |
| | C3.5 | Испытание на прочность выводов и соединений наружных выводов с токопроводящими элементами | 4.2.3 | 7.2.3 |
| | C3.6 | Контроль переходного отклонения выходного напряжения | 4.3.1.6 | 7.3.6 |
| | C3.7 | Контроль времени установления выходного напряжения | 4.3.1.15 | 7.3.3 |
| | C3.8 | Проверка частных нестабильностей выходного напряжения (температурная, временная) | 4.3.1.4, 4.3.1.5 | 7.3.7.3, 7.3.7.4 |
| | C3.9 | Контроль тока, потребляемого от сети в момент включения | 4.3.1.13 | 7.3.10 |
| | C3.10 | Контроль полной потребляемой мощности | 4.3.1.10 | 7.3.11 |
| C3.13 | Проверка электрической прочности изоляции | 4.3.1.19 | 7.3.1 | |

| | | | |
|--------------|--------------|--------------|--------------|
| Инд. № подл. | Инд. № подл. | Взам. инв. № | Инд. № подл. |
| Подп. и дата | Подп. и дата | Подп. и дата | Подп. и дата |
| Изм. | Лист | № докум. | Подп. |
| | | | Дата |

БКЯЮ.436630.052ТУ

Лист

18

Окончание таблицы 12

| Обозначение | | Наименование вида испытания и последовательность проведения | Номер раздела, подраздела, пункта | |
|---------------------|----------------|---|-----------------------------------|------------------|
| подгруппы испытания | вида испытания | | технического требования | метода испытания |
| | С3.14 | Проверка суммарной нестабильности выходного напряжения | 4.3.1.3 | 7.3.7 |
| | С3.15 | Проверка установившегося отклонения выходного напряжения | 4.3.1.1 | 7.3.5 |
| | С3.16 | Проверка пульсации выходного напряжения | 4.3.1.7 | 7.3.4 |
| | С3.17 | Проверка пределов ручного регулирования | 4.3.1.17 | 7.3.14 |
| | С3.18 | Контроль дистанционного включения | 4.3.1.14 | 7.3.13 |
| | С3.19 | Проверка напряжения холостого хода | 4.3.1.12 | 7.3.9 |
| | С3.20 | Проверка функционирования параллельной работы | 4.3.1.16 | 7.3.15 |
| | С3.21 | Проверка функционирования синхронизации частоты преобразования с помощью внешнего синхросигнала | 4.3.6 | 7.3.16 |

6.4.2 Испытания проводят на модулях, прошедших приемо-сдаточные испытания. Последовательность испытаний приведена в таблице 12 и может быть изменена по согласованию с ВП.

6.4.3 Периодические испытания проводит предприятие-изготовитель в соответствии с годовым планом-графиком под контролем ВП.

6.4.4 Периодичность проведения периодических испытаний – один год по плану выборочного одноступенчатого контроля с приемочным числом, равным нулю.

6.4.5 Испытания по подгруппам С1, С2, С3 проводят на отдельных выборках.

6.4.6 Комплектование выборок производят:

– для подгруппы С1 – от серии по возможности модулями разного типа. Объем выборки – 6 шт.;

– для подгрупп С2, С3 – объем выборки – 2 шт. от каждого типоразмера корпуса.

6.4.7 Допускается по согласованию с ВП проведение испытаний по подгруппам С2, С3 на одной выборке.

6.4.8 Новые испытания проводят на доработанных или вновь изготовленных модулях после выполнения мероприятий по устранению причин дефектов на удвоенной выборке.

6.4.9 Модули, подвергнутые периодическим испытаниям, кроме подгруппы С3 таблицы 12, отгрузке не подлежат.

6.5 Типовые испытания

Типовые испытания проводят в соответствии с ГОСТ РВ 20.57.413.

6.6 Испытания на сохраняемость

6.6.1 Испытания на сохраняемость проводят в соответствии с ГОСТ РВ 20.57.414.

6.6.2 Допускается проводить испытания модулей на сохраняемость методами ускоренных испытаний по НТД, утвержденной в установленном порядке

6.6.3 Модули считают выдержавшими испытания, если параметры всех испытанных модулей соответствуют нормам, установленным 4.3.1.1, 4.3.1.4, 4.3.1.3, 4.3.1.7 и 4.3.1.18.

| | |
|--------------|-----------|
| Подп. и дата | |
| Инд. № докл. | |
| Взам. инв. № | |
| Подп. и дата | |
| Инд. № подл. | ТУ-074/19 |

| | | | | | | |
|------|------|----------|-------|------|-------------------|------|
| Изм. | Лист | № докум. | Подп. | Дата | БКЯЮ.436630.052ТУ | Лист |
| | | | | | | 19 |

7 Методы контроля

7.1 Общие положения

7.1.1 Методы контроля по ГОСТ РВ 20.57.416, ГОСТ Р 8.563 с дополнениями и уточнениями, приведенными в настоящем разделе.

7.1.2 Номинальное значение выходного тока модулей вычисляется по формуле

$$I_H = P_H / U_H; \quad (7.1)$$

где I_H – номинальное значение выходного тока, А,

U_H – номинальное выходное напряжение, В,

P_H – номинальная выходная мощность, Вт, выбираемая из ряда: 6; 10; 15; 25; 40; 50; 75; 100; 120; 160; 250; 300; 400; 500.

Максимальные значения выходного тока модулей $I_{H\text{МАКС}}$ должны быть не более значений I_H и не должны превышать значений, указанных в таблице 13.

Таблица 13 – Максимальные значения выходного тока

| Р _н , Вт | Максимальное значение выходного тока, А |
|---------------------|---|
| 6 | 1,2 |
| 10 | 2 |
| 15, 25 | 5 |
| 40, 50 | 10 |
| 75, 100 | 20 |
| 120, 160 | 40 |
| 250, 300 | 40 |
| 400, 500 | 50 |

В случае использования функции регулировки выходного напряжения модулей, при $U_{\text{вых}} > U_H$ максимальный выходной ток не должен превышать 95 % от значения максимального выходного тока при номинальном выходном напряжении.

Максимальная мощность модулей $P_{\text{МАКС}}$ вычисляется по формуле

$$P_{\text{МАКС}} = U_H \cdot I_{H\text{МАКС}}, \quad (7.2)$$

где U_H – номинальное выходное напряжение, В,

$I_{H\text{МАКС}}$ – максимальный выходной ток, А.

7.1.3 Минимальное значение выходного тока модулей ($I_{H\text{МИН}}$) должно быть не менее $0,1 \cdot I_H$ для модулей с номинальной выходной мощностью до 160 Вт включительно, $0,05 \cdot I_H$ для модулей с номинальной выходной мощностью от 250 до 300 Вт включительно, и 0 А для модулей номинальной выходной мощностью свыше 300 Вт.

7.1.4 Измерения электрических параметров модулей проводят в соответствии со схемами, приведенными в приложении К средствами измерений, приведенными в приложении Л.

7.1.5 При измерениях модули должны быть закреплены с прилеганием металлического основания к радиатору. Теплоотвод должен обеспечивать температуру в точке контроля температуры (рисунки Б.1, В.1, Г.1, Д.1, Е.1, Ж.1, И.1) не более 90 °С для модулей с температурным диапазоном «М», не более 115 °С для модулей с температурным диапазоном «С» и не более 125 °С для модулей с температурным диапазоном «Т».

7.1.6 Контроль электрических параметров до начала и после проведения испытаний проводят при нормальных климатических условиях, установленных в ГОСТ РВ 20.57.416, если другие условия не указаны при изложении конкретных методов контроля.

| | |
|--------------|-----------|
| Подп. и дата | |
| Инд. № докл. | |
| Взам. инв. № | |
| Подп. и дата | |
| Инд. № подл. | ТУ-074/20 |

| | | | | |
|------|------|----------|-------|------|
| Изм. | Лист | № докум. | Подп. | Дата |
| | | | | |

БКЯЮ.436630.052ТУ

Лист

20

7.1.7 Входное и выходное напряжение измеряют непосредственно на выводах модуля. В измерительные цепи средств измерений, за исключением особо оговоренных случаев, не должны входить участки цепи нагрузки модуля.

7.1.8 Значения параметров, измеренных после предыдущего испытания, допускается принимать за исходные перед проведением последующего измерения при непрерывном проведении испытаний.

7.1.9 Для модулей с функцией регулировки выходного напряжения измерения проводят при номинальном входном напряжении.

7.1.10 Запрещается подключение и отключение внешних цепей на включенных модулях.

7.1.11 Установка модулей и способ их крепления при измерениях должны соответствовать 9.2, 9.3.

7.1.12 Все работы с модулями должны выполняться в строгом соответствии с действующими документами по правилам и мерам безопасности.

7.1.13 Все работы, связанные с подключением и отключением соединительных проводов к измерительным приборам и источникам питания, должны проводиться при отключенных источниках питания.

7.1.14 Все приборы, находящиеся на рабочем месте, должны быть подготовлены к работе согласно инструкциям на эти приборы.

7.1.15 Не допускается прикасаться к контактам разъемов и элементам модулей одеждой, руками или приспособлениями без антистатического браслета. Хранение и перемещение модулей должно осуществляться в технологической таре.

7.2 Контроль соответствия требованиям к конструкции

7.2.1 Внешний вид модулей контролируют по ГОСТ РВ 20.57.416 методом 405–1. Внешним осмотром проверяют качество и целостность покрытий, целостность конструкции, мест крепления, а также отсутствие вмятин, трещин, следов коррозии на внешних поверхностях.

Модули считаются выдержавшими испытания по требованиям 4.2.1, если внешний вид модулей соответствует КД и БКЯЮ.436630.052ОВ.

7.2.2 Габаритные, установочные и присоединительные размеры модулей контролируют по ГОСТ РВ 20.57.416 методом 404–1. Погрешность измерения не более $\pm 5\%$.

Модули считаются выдержавшими испытания по требованиям 4.2.1, если внешний вид модулей соответствует КД и БКЯЮ.436630.052ОВ.

7.2.3 Проверку выводов модулей на прочность контролируют по ГОСТ РВ 20.57.416 методом 109–1 путем плавного приложения статической растягивающей силы, направленной вдоль оси вывода, с помощью груза и зажимного устройства. Величина силы в соответствии с 4.2.3. Растягивающую силу прикладывают на расстоянии не более 4 мм от конца каждого вывода и выдерживают в течение (10 ± 1) с.

Модули считаются выдержавшими испытания по требованиям 4.2.3, если не было выпадения или ослабления крепления вывода.

7.2.4 Паяемость выводов модулей контролируют по ГОСТ РВ 20.57.416 методом 402–2 при помощи паяльника и припоя ПОС 61. Температура жала паяльника должна быть (350 ± 10) °С. Время выдержки – 5 с. Количество испытываемых выводов – три.

Модули считаются выдержавшими испытания по требованиям 4.2.5, если поверхность выводов в зоне соприкосновения со стержнем паяльника покрыта гладким блестящим слоем припоя. Допускаются изъяны (поры, пустоты), не сконцентрированные на одном месте.

7.2.5 Теплостойкость при пайке модулей контролируют по ГОСТ РВ 20.57.416 методом 403–2 при помощи паяльника и припоя ПОС 61. Температура жала паяльника должна быть (350 ± 10) °С. Время выдержки – 5 с. Количество испытываемых выводов – три.

Модули считаются выдержавшими испытания по требованиям 4.2.5, если после трех перепаек установившееся отклонение выходного напряжения соответствует 4.3.1.1.

Испытание по перепайке допускается не проводить, если в процессе других испытаний для измерения электропараметров производится не менее трех перепаек выводов.

| | | | |
|--------------|--------------|--------------|--------------|
| Инд. № подл. | Инд. № подл. | Взам. инв. № | Инд. № подл. |
| Подп. и дата | Подп. и дата | Подп. и дата | Подп. и дата |
| ТУ-074/21 | | | |

| | | | | | | |
|------|------|----------|-------|------|-------------------|------------|
| Изм. | Лист | № докум. | Подп. | Дата | БКЯЮ.436630.052ТУ | Лист 21 |
| | | | | | | |

7.2.6 Проверку массы модулей контролируют по ГОСТ РВ 20.57.416 методом 406–1 взвешиванием на весах с допустимой погрешностью $\pm 5\%$.

Модули считают выдержавшими испытание по требованиям 4.2.6, если масса не превышает значений, указанных в таблице 1.

7.3 Контроль соответствия требованиям к электрическим параметрам и электрическим режимам эксплуатации

7.3.1 Проверку электрической прочности изоляции модулей производят в соответствии с требованиями ГОСТ РВ 20.57.310 с помощью универсальной пробойной установки УПУ-10М или аналогичной в течение 1 минуты при воздействии испытательного напряжения, значение которого должно соответствовать значениям, указанным в 4.3.1.19.

Прибор подключают между точками «1» и «2», «1» и «3», «2» и «3», где:

- точка «1» – соединенные между собой выводы «+ВХ», «-ВХ», «СИНХР» и «ВКЛ»;
- точка «2» – вывод «КОРПУС», соединенный с корпусом модуля;
- точка «3» – соединенные между собой выводы «+ВЫХ», «-ВЫХ» и выводы «РЕГ», «ПАРАЛ».

Модули считают выдержавшими испытания по требованиям 4.3.1.19, если во время проверки не было пробоя изоляции или поверхностного перекрытия изоляции.

7.3.2 Проверку электрического сопротивления изоляции модулей производят в соответствии с требованиями ГОСТ РВ 20.57.310 при воздействии испытательного напряжения постоянного тока величиной 500 В.

Прибор подключают между точками «1» и «2», «1» и «3», «2» и «3», где:

- точка «1» – соединенные между собой выводы «+ВХ», «-ВХ», «СИНХР» и «ВКЛ»;
- точка «2» – вывод «КОРПУС», соединенный с корпусом модуля;
- точка «3» – соединенные между собой выводы «+ВЫХ» и «-ВЫХ» и выводы «РЕГ», «ПАРАЛ».

Показания отсчитывают через 1 минуту после подачи измерительного напряжения или меньшее время, если сопротивление изоляции остается неизменным.

Модули считают выдержавшими испытания по требованиям 4.3.1.18, если сопротивление изоляции составляет:

- в НКУ – не менее 20 МОм;
- при повышенной (пониженной) рабочей температуре – не менее 5 МОм;
- при повышенной влажности – не менее 1 МОм.

7.3.3 Проверку времени установления выходного напряжения модулей производят в НКУ при номинальном входном напряжении и максимальном выходном токе модулей. Время установления выходного напряжения определяется как интервал времени между моментом подачи управляющего сигнала на вывод «ВКЛ» и моментом, когда выходное напряжение достигает номинального значения с учетом суммарной нестабильности.

Дополнительно производят проверку времени установления выходного напряжения с момента подачи входного напряжения.

Характер изменения выходного напряжения модулей при включении показан на рисунке М.1 (приложение М).

Модули считают выдержавшими испытания по требованиям 4.3.1.15, если время установления выходного напряжения модулей с момента подачи управляющего сигнала на вывод «ВКЛ» не превышает 0,1 с, а время установления выходного напряжения с момента подачи входного напряжения не превышает 1 с.

7.3.4 Пульсации выходного напряжения модулей проверяют в НКУ при минимальном значении входного напряжения и максимальном выходном токе модулей.

При измерении пульсации выходного напряжения (для снижения наводок) необходимо пользоваться приспособлением, изображенным на рисунке 7.1. Измерение пульсации выходного напряжения модулей производят на внешнем конденсаторе С5 (рисунок К.1 приложения К).

| | |
|--------------|-----------|
| Подп. и дата | |
| Инд. № подл. | |
| Взам. инв. № | |
| Подп. и дата | |
| Инд. № подл. | ТУ-074/22 |

| | | | | | | |
|------|------|----------|-------|------|-------------------|------------|
| Изм. | Лист | № докум. | Подп. | Дата | БКЯЮ.436630.052ТУ | Лист 22 |
| | | | | | | |

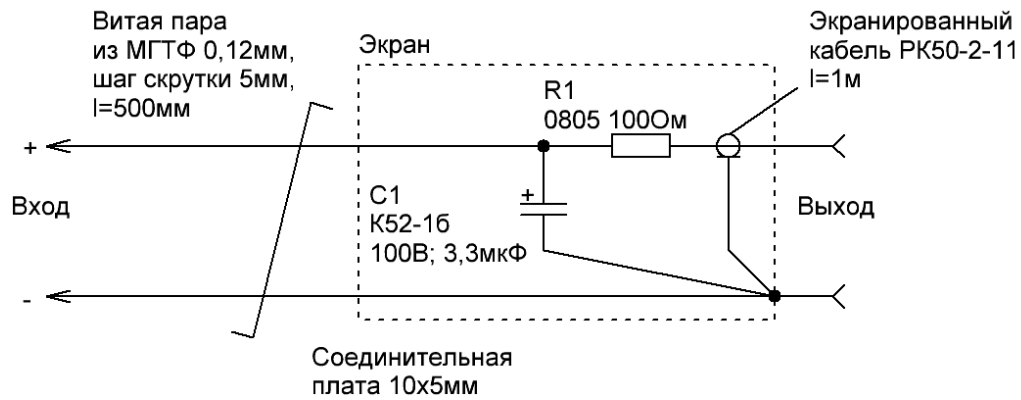


Рисунок 7.1 – Приспособление для измерения пульсации выходного напряжения

Характер пульсации выходного напряжения показан на рисунке М.2 (приложение М).

Модули считают выдержавшими испытания по требованиям 4.3.1.7, если пульсация выходного напряжения не превышает 2 % от номинального значения выходного напряжения.

7.3.5 Проверку установившегося отклонения выходного напряжения $\Delta U_{уст}$, %, производят в НКУ при номинальном входном напряжении и максимальном выходном токе модулей по формуле:

$$\Delta U_{уст} = (U_{вых} - U_n) / U_n \cdot 100, \quad (7.3)$$

где U_n – номинальное выходное напряжение, В;

$U_{вых}$ – выходное напряжение при максимальном выходном токе, В.

Значение отклонения, вычисленное по формуле, указывают с учетом знака.

Модули считают выдержавшими испытания по требованиям 4.3.1.1, если установившееся отклонение выходного напряжения модулей в НКУ не более $\pm 2\%$.

7.3.6 Проверка переходного отклонения выходного напряжения модулей $\delta U_{пер}$, %, состоит в регистрации изменения выходного напряжения после воздействия заданного фактора (переходного отклонения входного напряжения, скачкообразного изменения выходного тока) и вычисления переходного отклонения по формуле:

$$\delta U_{пер} = [(U_{макс.(мин.)} - U) / U] \cdot 100, \quad (7.4)$$

где $U_{макс.(мин.)}$ – максимальное (минимальное) значение выходного напряжения во время воздействия заданного фактора, В;

U – значение выходного напряжения до воздействия заданного фактора, В.

Значение отклонения, вычисленное по формуле, указывают с учетом знака.

Характер изменения выходного напряжения при воздействии переходного отклонения входного напряжения (или скачкообразного изменения выходного тока) показан на рисунке М.3 (приложение М). Схема измерений приведена в приложении К.

7.3.6.1 Проверка переходного отклонения выходного напряжения при воздействии переходного отклонения входного напряжения:

а) Проверка при воздействии положительного переходного отклонения входного напряжения

Подготавливают прибор Р7 для записи импульса напряжения в соответствии с инструкцией по эксплуатации этого прибора.

Модули включают при номинальном значении входного напряжения. Устанавливают с помощью источника G1 минимальное, а G2 – максимальное входное напряжение с учетом переходных отклонений. Устанавливают тумблер S5 в положение «ВКЛ», S6 – в положение «I». Резисторами R1, R2, контролируя по прибору Р6, устанавливают выходной ток, равный $0,5 \cdot (I_{нмакс.} + I_{нмин.})$. При помощи прибора Р5 измеряют выходное напряжение модуля. Нажимают кнопку S3 на время не более 1 с.

Фиксируют на экране запоминающего осциллографа Р7 переходное отклонение выходного напряжения, определяют его максимальное и минимальное значения, определяют значение переходного отклонения выходного напряжения.

| | |
|--------------|-----------|
| Подп. и дата | |
| Инд. № дубл. | |
| Взам. инв. № | |
| Подп. и дата | |
| Инд. № подл. | ТУ-074/23 |

| | | | | |
|------|------|----------|-------|------|
| Изм. | Лист | № докум. | Подп. | Дата |
| | | | | |

БКЯЮ.436630.052ТУ

Лист

23

Модули считают выдержавшими испытания по требованиям 4.3.1.6, если переходное отклонение выходного напряжения не превышает $\pm 10\%$.

б) Проверку при воздействии отрицательного переходного отклонения входного напряжения проводят аналогично 7.3.6.1 а), при этом сначала устанавливают максимальное входное напряжение, а затем устанавливают минимальное входное напряжение.

7.3.6.2 Проверка переходного отклонения выходного напряжения при скачкообразном изменении выходного тока

Проверку переходного отклонения выходного напряжения при скачкообразном изменении выходного тока производят в НКУ при номинальном входном напряжении.

Для проверки отключают резисторы R1, R2, R3, подключают к выходу модуля программируемую электронную нагрузку A1. Устанавливают тумблеры S1, S5 в положение «ВКЛ». Программируемую электронную нагрузку A1 устанавливают в режим изменения токов в пределах норм 7.1.2 и 7.1.3 с длительностью фронта не менее 0,5 мс. Фиксируют осциллограмму выходного напряжения. Определяют значение переходного отклонения выходного напряжения.

Модули считают выдержавшими испытания по требованиям 4.3.1.6, если переходное отклонение выходного напряжения не превышает $\pm 10\%$.

7.3.7 Проверку суммарной нестабильности выходного напряжения модулей H_{Σ} , %, осуществляют суммированием отдельно положительных и отрицательных частных нестабильностей по формуле:

$$H_{\Sigma} = H_U + H_I + H_T + H_t, \quad (7.5)$$

где H_U – нестабильность выходного напряжения при плавном изменении входного напряжения, %;

H_I – нестабильность выходного напряжения при плавном изменении выходного тока, %;

H_T – температурная нестабильность, %;

H_t – временная нестабильность, %.

Модули считают выдержавшим испытание по требованиям 4.3.1.3, если суммарная нестабильность выходного напряжения не превышает значений, указанных в 4.3.1.3.

7.3.7.1 Нестабильность выходного напряжения при плавном изменении входного напряжения H_U , %, проверяют в НКУ при максимальном выходном токе модулей.

Устанавливают номинальное значение входного напряжения, а затем плавно увеличивают его до заданного максимального установившегося значения и уменьшают до минимального установившегося значения, одновременно контролируют выходное напряжение. Нестабильность рассчитывается по формуле:

$$H_U = (U_{\max(\min)} - U) / U \cdot 100, \quad (7.6)$$

где $U_{\max(\min)}$ – выходное напряжение, измеренное при отклонениях входного напряжения, В;

U – выходное напряжение при номинальном входном напряжении, В.

Нестабильность рассчитывается с учетом знаков.

7.3.7.2 Нестабильность выходного напряжения при плавном изменении выходного тока H_I , %, проверяют в НКУ при номинальном входном напряжении.

Устанавливают выходной ток равным $0,5 \cdot (I_{\max} + I_{\min})$, а затем плавно его уменьшают до наименьшего значения и увеличивают до максимального, одновременно контролируя выходное напряжения канала. Нестабильность рассчитывается по формуле:

$$H_I = (U_{\max(\min)} - U) / U \cdot 100, \quad (7.7)$$

где $U_{\max(\min)}$ – выходные напряжения, измеренные при отклонениях выходного тока, В;

U – выходное напряжение при выходном токе, равном $0,5 \cdot (I_{\max} + I_{\min})$, В.

Нестабильность рассчитывается с учетом знаков.

7.3.7.3 Температурную нестабильность выходного напряжения H_T , %, проверяют при номинальном входном напряжении и максимальном выходном токе модулей.

| | |
|--------------|-----------|
| Подп. и дата | |
| Инд. № дубл. | |
| Взам. инв. № | |
| Подп. и дата | |
| Инд. № подл. | ТУ-074/24 |

| | | | | | | |
|------|------|----------|-------|------|-------------------|------|
| Изм. | Лист | № докум. | Подп. | Дата | БКЯЮ.436630.052ТУ | Лист |
| | | | | | | 24 |

Измеряют выходное напряжение в нормальных климатических условиях, а затем при увеличении температуры среды до заданной величины повышенной рабочей температуры и уменьшения до величины пониженной рабочей температуры.

Нестабильность рассчитывается по формуле:

$$H_T = (U_{\max(\min)} - U) / U \cdot 100, \quad (7.8)$$

где $U_{\max(\min)}$ – выходные напряжения, измеренные при отклонениях рабочей температуры среды, В;

U – выходное напряжение при нормальных климатических условиях, В.

Нестабильность рассчитывается с учетом знаков.

Допускается совмещение проверки температурной нестабильности выходного напряжения с испытаниями на воздействие повышенной и пониженной температуры среды.

Модули считают выдержавшими испытание, если нестабильность выходного напряжения не превышает значений, указанных в 4.3.1.4.

7.3.7.4 Временную нестабильность выходного напряжения H_t , %, проверяют в НКУ при номинальном входном напряжении и максимальном выходном токе модулей.

Первое измерение выходного напряжения производят через 30 минут после включения модуля, остальные измерения – через каждые 2 часа в течение 8 часов непрерывной работы.

Нестабильность рассчитывается по формуле:

$$H_t = (U_{\max(\min)} - U) / U \cdot 100, \quad (7.9)$$

где $U_{\max(\min)}$ – выходные напряжения, измеренные в течение 8 часов непрерывной работы, В;

U – выходное напряжение, измеренное до проведения испытаний, В.

Нестабильность рассчитывается с учетом знаков.

Допускается совмещение проверки временной нестабильности выходного напряжения с испытаниями на безотказность.

Модули считают выдержавшими испытание по требованиям 4.3.1.5, если нестабильность выходного напряжения не превышает $\pm 0,5$ %.

7.3.8 Проверка защиты модулей от превышения выходного напряжения, от перегрузки по выходному току и короткого замыкания

7.3.8.1 Проверку защиты от перегрузки по выходному току и короткого замыкания производят в НКУ при минимальном входном напряжении и максимальном выходном токе модулей.

Замыкают между собой выводы «+ВЫХ» и «-ВЫХ» на время не более 0,5 с. После размыкания этих выводов проверяют значение выходного напряжения.

Для проверки защиты от перегрузки по выходному току, плавно увеличивая ток нагрузки, контролируют начало срабатывания защиты от перегрузки по выходному току (снижение выходного напряжения, превышающее номинальное значение с учетом суммарной нестабильности).

Модули считают выдержавшими испытание по требованиям 4.3.1.8, если схемы защиты срабатывают, работоспособность модуля после снятия короткого замыкания восстанавливается, а ток короткого замыкания и ток срабатывания защиты от перегрузки не превышают значений, указанных в 4.3.1.8.

7.3.8.2 Проверку защиты от превышения выходного напряжения модулей производят в НКУ при номинальном входном напряжении и минимальном выходном токе модулей.

На выход модуля подают напряжение, превышающее номинальное в 1,25 раза от дополнительного источника питания. При этом контролируют ток потребления, который должен уменьшиться до 20 мА или менее для модулей с номинальной выходной мощностью до 10 Вт включительно и до 200 мА или менее для модулей с номинальной выходной мощностью свыше 10 Вт. В случае, если ток потребления не уменьшился до 20 мА или менее для модулей с номинальной выходной мощностью до 10 Вт включительно и до 200 мА или менее для модулей с номинальной выходной мощностью свыше 10 Вт, плавно повышают напряжение от дополнительного источника питания до значения не более $1,4 \cdot U_n$.

| | |
|--------------|-----------|
| Подп. и дата | |
| Инд. № докл. | |
| Взам. инв. № | |
| Подп. и дата | |
| Инд. № подл. | ТУ-074/25 |

| | | | | | | |
|------|------|----------|-------|------|-------------------|------|
| Изм. | Лист | № докум. | Подп. | Дата | БКЯЮ.436630.052ТУ | Лист |
| | | | | | | 25 |

Для модулей мощностью 250 Вт и более соединяют вывод «РЕГ» и вывод «-ВЫХ» через переменный резистор 100...500 кОм, заранее установленный на максимальное значение. Подают входное напряжение $U_{вх.ном}$. Плавно вращают движок переменного резистора, при этом напряжение на выходе модуля должно начать увеличиваться. Когда напряжение на выходе модуля достигнет напряжения срабатывания защиты, модуль перейдет в режим включения-выключения, и напряжение на выходе модуля существенно снизится. При этом контролируют ток потребления, который должен уменьшиться до 200 мА или менее.

Модули считают выдержавшими испытание по требованиям 4.3.1.9, если схема защиты срабатывает, работоспособность модуля после снятия превышения выходного напряжения восстанавливается, а напряжение срабатывания не превышает $1,4 \cdot U_n$.

7.3.9 Проверку работы модулей на холостом ходе производят при максимальном входном напряжении. Модуль устанавливают в режим холостого хода и измеряют величину выходного напряжения.

Модули считают выдержавшими испытания по требованиям 4.3.1.12, если установившееся отклонение выходного напряжения на холостом ходе не превышает значений, указанных в 4.3.1.12.

7.3.10 Проверку тока, потребляемого от сети в момент включения модулей, производят при максимальном входном напряжении и максимальном выходном токе модулей. Проверку производят при помощи измерительного сопротивления $R_{изм}$, значение которого выбирается наиболее близким к значениям из диапазона от $(0,2 / I_{вкл})$ до $(0,5 / I_{вкл})$, где $I_{вкл}$, А – значение тока в момент включения в соответствии с таблицей 4.

Регистрируют изменение напряжения на сопротивлении $R_{изм}$, Ом, в момент включения модуля путем подачи управляющего сигнала на вывод «ВКЛ», определяют максимальное значение U_{max} , В, и вычисляют значение тока в момент включения $I_{вкл}$, А, по формуле:

$$I_{вкл} = U_{max} / R_{изм} \quad (7.10)$$

Модули считают выдержавшими испытания по требованиям 4.3.1.13, если значение тока, потребляемого от сети в момент включения, не превышает значений, указанных в таблице 4.

7.3.11 Проверку полной потребляемой мощности модулей производят при номинальном входном напряжении и максимальном выходном токе модулей. Значение полной потребляемой мощности P , Вт, определяют по формуле:

$$P = U \cdot I, \quad (7.11)$$

где U – значение входного напряжения, В;

I – значение входного тока, А.

7.3.12 Проверку КПД модулей производят при номинальном входном напряжении и максимальном выходном токе модулей. Определяют полную потребляемую мощность P , Вт, и выходную мощность $P_{вых}$, Вт. Значение КПД η определяют по формуле:

$$\eta = P_{вых} / P \quad (7.12)$$

Модули считают выдержавшими испытания по требованиям 4.3.1.11, если КПД не ниже значений, указанных в таблице 3.

7.3.13 Проверку дистанционного выключения модулей производят при номинальном входном напряжении и максимальном выходном токе модулей.

Модули считают выдержавшими испытания по требованиям 4.3.1.14, если при соединении вывода «ВКЛ» с выводом «-ВХ» происходит выключение, а при размыкании – включение модулей.

7.3.14 Проверка пределов регулирования выходного напряжения модулей

Пределы регулирования выходного напряжения проверяют при максимальном выходном токе, минимальном и максимальном установившихся значениях входного напряжения путем вращения ротора резистора, подключенного между выводом «РЕГ» и «-ВЫХ» (для увеличения) или «РЕГ» и «+ВЫХ» (для уменьшения) выходного напряжения. Номинал резистора указывается в паспорте модуля.

Диапазон регулирования ΔU_p , %, определяется с учетом знака по формуле:

$$\Delta U_p = (U_{\max(мин.)} - U_n) / U_n \cdot 100, \quad (7.13)$$

| | |
|--------------|-----------|
| Подп. и дата | |
| Инд. № подл. | |
| Взам. инв. № | |
| Подп. и дата | |
| Инд. № подл. | ТУ-074/26 |

| | | | | | | |
|------|------|----------|-------|------|-------------------|------|
| Изм. | Лист | № докум. | Подп. | Дата | БКЯЮ.436630.052ТУ | Лист |
| | | | | | | 26 |

где $U_{\text{макс.}}$ – верхний предел регулирования выходного напряжения, В;
 $U_{\text{мин.}}$ – нижний предел регулирования выходного напряжения, В;
 $U_{\text{н}}$ – номинальное выходное напряжение, В.

Модули считаются выдержавшими испытание по требованиям 4.3.1.16, если диапазон регулирования выходного напряжения не менее $\pm 5\%$.

7.3.15 Проверку функционирования параллельной работы модулей производят при номинальном входном напряжении путем контроля напряжения на выводе параллельной работы и контроля изменения выходного напряжения при подаче напряжения на вывод параллельной работы от внешнего источника.

Устанавливают тумблеры S1, S5 в положение «ВКЛ». Устанавливают тумблер S6 в положение «1» и с помощью резисторов R1, R2 устанавливают максимальный выходной ток модуля. Напряжение на выводе «ПАРАЛ» должно быть $(2,0 \pm 0,3)$ В. Измерение напряжения на выводе «ПАРАЛ» необходимо проводить на непрогретом модуле (температура корпуса от плюс 20 до плюс 27°C) в течение 2с с момента подачи входного напряжения.

Устанавливают ток нагрузки равным $0,5 \cdot (I_{\text{макс.}} + I_{\text{мин.}})$. Выходное напряжение на выходе регулируемого источника G3 устанавливают равным нулю. Устанавливают тумблер S4 в положение «ВКЛ». Плавно увеличивая напряжение на источнике G3 до напряжения $(2,0 \pm 0,3)$ В, убеждаются, что выходное напряжение увеличивается не менее чем на 2 %.

Модули считают выдержавшими испытание по требованиям 4.3.1.16, если напряжение на выводе «ПАРАЛ» составляет $(2,0 \pm 0,3)$ В при максимальном выходном токе, и подача управляющего напряжения $(2,0 \pm 0,3)$ В на вывод «ПАРАЛ» приводит к увеличению выходного напряжения не менее чем на 2 %.

7.3.16 Проверку внешней синхронизации производят при номинальном входном напряжении и максимальном выходном токе.

Подаются тактовые импульсы на вывод «СИНХР» относительно «-ВХ» при помощи внешнего генератора (P8), при этом контролируется изменение частоты пульсаций выходного напряжения.

Параметры тактовых импульсов внешнего генератора устанавливаются в соответствии с таблицей 19.

Модули считают выдержавшими испытания по требованиям 4.3.6, если частота пульсаций выходного напряжения соответствует частоте поданного сигнала на вывод «СИНХР» относительно «-ВХ».

7.4 Контроль соответствия требованиям стойкости к внешним воздействующим факторам

7.4.1 Испытание модулей на виброустойчивость при воздействии синусоидальной вибрации проводят по ГОСТ РВ 20.57.416 методом 102–1.

Модули испытывают во включенном состоянии при номинальном входном напряжении и максимальном выходном токе модулей в диапазоне частот от 10 до 2000 Гц с виброускорением 20 g, частота перехода 50 Гц по каждому из трех взаимоперпендикулярных направлений осей.

До и после испытания проводят внешний осмотр. В ходе испытания контролируют выходное напряжение и его пульсацию.

Длительность воздействия синусоидальной вибрации в каждом поддиапазоне частот не менее двух минут. Допускается совмещать испытания с испытаниями на вибропрочность.

Модули считают выдержавшими испытание по требованиям 4.4.1, если во время и после испытания внешний вид соответствует установленным требованиям, установившееся отклонение выходного напряжения соответствует 4.3.1.1, а пульсации выходного напряжения не превышают 2 %.

7.4.2 Испытание модулей на вибропрочность (длительное и кратковременное) при воздействии синусоидальной вибрации проводят по ГОСТ РВ 20.57.416 методом 103–1.1 в выключенном состоянии в диапазоне частот от 10 до 2000 Гц с виброускорением 20 g, частота перехода 50 Гц по каждому из трех взаимоперпендикулярных направлений осей.

| | |
|--------------|-----------|
| Подп. и дата | |
| Инд. № дубл. | |
| Взам. инв. № | |
| Подп. и дата | |
| Инд. № подл. | ТУ-074/27 |

| | | | | | | |
|------|------|----------|-------|------|-------------------|------------|
| Изм. | Лист | № докум. | Подп. | Дата | БКЯЮ.436630.052ТУ | Лист 27 |
| | | | | | | |

Скорость изменения частоты не выше одной октавы в минуту.

До и после испытания проводят внешний осмотр.

Общая продолжительность воздействия по трем осям должна составлять шесть часов при кратковременных испытаниях и 24 часа при длительных испытаниях.

Модули считают выдержавшими испытание по требованиям 4.4.1, если после испытания внешний вид соответствует установленным требованиям, установившееся отклонение выходного напряжения соответствует 4.3.1.1.

7.4.3 Испытание модулей на ударную устойчивость проводят по ГОСТ РВ 20.57.416 методом 105–1 при номинальном входном напряжении и максимальном выходном токе модулей. Пиковое ударное ускорение – 150 g, длительность действия ударного ускорения – 1 мс, частота следования – от 40 до 120 ударов в минуту. Модули подвергают воздействию 20 ударов в каждом направлении по каждой из трех осей. В ходе испытания контролируют выходное напряжение и его пульсацию. Допускается совмещать испытания с испытаниями на ударную прочность.

Модули считают выдержавшими испытание по требованиям 4.4.1, если во время и после испытания внешний вид соответствует установленным требованиям, установившееся отклонение выходного напряжения соответствует 4.3.1.1, а пульсации выходного напряжения не превышают 2 %.

7.4.4 Испытание модулей на ударную прочность проводят по ГОСТ РВ 20.57.416 методом 104–1 в выключенном состоянии. Пиковое ударное ускорение – 150 g, длительность действия ударного ускорения 1 мс, частота следования – от 40 до 120 ударов в минуту. Модули подвергают воздействию ударов в каждом из трех взаимно-перпендикулярных направлений. Общее количество ударов – 1000 (равномерно по каждому из направлений).

Модули считают выдержавшими испытание по требованиям 4.4.1, если после испытания внешний вид соответствует установленным требованиям, установившееся отклонение выходного напряжения соответствует 4.3.1.1, а пульсации выходного напряжения не превышают 2 %.

7.4.5 Испытание модулей на воздействие одиночных ударов проводят по ГОСТ РВ 20.57.416 методом 106–1 в выключенном состоянии. Пиковое ударное ускорение – 1000 g, длительность действия – 0,5 мс.

Модули подвергают воздействию по три удара поочередно в каждом направлении по трем взаимно-перпендикулярным осям (шесть направлений).

Модули считают выдержавшими испытание по требованиям 4.4.1, если после испытания внешний вид соответствует установленным требованиям, установившееся отклонение выходного напряжения соответствует 4.3.1.1, а пульсации выходного напряжения не превышают 2 %.

7.4.6 Испытание модулей на воздействие повышенной температуры среды проводят по ГОСТ РВ 20.57.416 методом 201–2.2.

До испытаний проводят проверку внешнего вида, электрического сопротивления изоляции, установившегося отклонения выходного напряжения, пульсации выходного напряжения. Модули устанавливают на теплоотвод (радиатор) с толщиной основания не менее 10 мм и помещают в камеру. Модули включают при номинальном входном напряжении и максимальном выходном токе модулей в соответствии с 4.3.4.1, 7.1.2. Температуру в камере регулируют таким образом, чтобы температура в точке контроля температуры составляла (110±5) °С для температурного диапазона «С», (85±5) °С для температурного диапазона «М» и (120±5) °С для температурного диапазона «Т». После установления теплового равновесия модули выдерживают во включенном состоянии в течение двух часов, контролируя величину выходного напряжения. Затем, не извлекая изделия из камеры, проводят проверку электрического сопротивления изоляции, установившегося отклонения выходного напряжения с учетом температурной нестабильности, пульсации выходного напряжения. Модули извлекают из камеры, выдерживают в НКУ не менее двух часов, проводят внешний осмотр и проверку контролируемых параметров.

| | |
|--------------|-----------|
| Подп. и дата | |
| Инд. № дудл. | |
| Взам. инв. № | |
| Подп. и дата | |
| Инд. № подл. | ТУ-074/28 |

| | | | | | | |
|------|------|----------|-------|------|-------------------|------|
| Изм. | Лист | № докум. | Подп. | Дата | БКЯЮ.436630.052ТУ | Лист |
| | | | | | | 28 |

Модули считают выдержавшими испытание по требованиям 4.4.1, если во время и после испытания внешний вид, электрическое сопротивление изоляции и установившееся отклонение выходного напряжения с учетом температурной нестабильности соответствуют установленным требованиям, а пульсации выходного напряжения не превышают 2 %.

7.4.7 Испытание модулей на воздействие пониженной температуры среды проводят по ГОСТ РВ 20.57.416 методом 203.

До испытаний проводят проверку внешнего вида, электрического сопротивления изоляции, установившегося отклонения выходного напряжения, пульсации выходного напряжения.

Модули при необходимости устанавливают на радиатор и помещают в камеру, после чего в камере устанавливают пониженную температуру минус (60 ± 3) °С. Допускается помещать изделия в камеру с заранее установленной температурой. После достижения теплового равновесия модули выдерживают в выключенном состоянии в течение двух часов.

Затем проводят проверку электрического сопротивления изоляции. Модули включают при номинальном входном напряжении и максимальном выходном токе модулей в соответствии с 4.3.4.1, 7.1.2 и проводят проверку установившегося отклонения выходного напряжения с учетом температурной нестабильности, пульсации выходного напряжения.

Модули извлекают из камеры, выдерживают в НКУ не менее двух часов, проводят внешний осмотр и проверку контролируемых параметров.

Модули считают выдержавшими испытание по требованиям 4.4.1, если во время и после испытания внешний вид, электрическое сопротивление изоляции соответствуют установленным требованиям, установившееся отклонение выходного напряжения с учетом температурной нестабильности соответствуют установленным требованиям, а пульсации выходного напряжения не превышают 2 %.

7.4.8 Испытание модулей на воздействие изменения температуры среды проводят по ГОСТ РВ 20.57.416 методом 205–1.

До испытаний проводят проверку внешнего вида, электрического сопротивления изоляции, установившегося отклонения выходного напряжения, пульсации выходного напряжения. Модули помещают в камеру, в которой заранее установлена пониженная температура (минус (60 ± 3) °С) и выдерживают в выключенном состоянии в течение одного часа. Затем модули переносят в камеру, в которой заранее установлена температура (115 ± 2) °С для температурного диапазона «С», (90 ± 2) °С для температурного диапазона «М» или (125 ± 2) °С для температурного диапазона «Т» и выдерживают в выключенном состоянии в течение одного часа. Общее количество циклов – три. Время переноса – минимальное, но не более пяти минут.

После окончания последнего цикла модули выдерживают в НКУ два часа и проводят проверку внешнего вида, электрического сопротивления изоляции, установившегося отклонения выходного напряжения, пульсации выходного напряжения.

Модули считают выдержавшими испытание по требованиям 4.4.1, если после испытания внешний вид, электрическое сопротивление изоляции соответствует установленным требованиям, установившееся отклонение выходного напряжения соответствует 4.3.1.1, а пульсации выходного напряжения не превышают 2 %.

7.4.9 Испытание модулей на воздействие повышенной влажности проводят по ГОСТ РВ 20.57.416 методом 207–2.

До испытаний проводят проверку внешнего вида, электрического сопротивления изоляции, установившегося отклонения выходного напряжения, пульсации выходного напряжения. Модули помещают в камеру влаги и выдерживают в течение 56 суток (длительные) или 21 суток (ускоренные) без электрической нагрузки. Модули извлекают из камеры, выдерживают в НКУ не менее двух часов, проводят внешний осмотр, проверку электрического сопротивления изоляции, установившегося отклонения выходного напряжения, пульсации выходного напряжения.

Модули считают выдержавшими испытание по требованиям 4.4.1, если после испытания внешний вид, электрическое сопротивление изоляции соответствуют установленным

| | | | | | |
|--------------|--------------|--------------|--------------|--------------|-----------|
| Инд. № подл. | Инд. № подл. | Взам. инв. № | Подп. и дата | Инд. № подл. | ТУ-074/29 |
| | | | | | |
| | | | | | |
| | | | | | |
| | | | | | |
| | | | | | |

| | | | | | | |
|------|------|----------|-------|------|-------------------|------------|
| Изм. | Лист | № докум. | Подп. | Дата | БКЯЮ.436630.052ТУ | Лист 29 |
| | | | | | | |

требованиям, установившееся отклонение выходного напряжения соответствует 4.3.1.1, а пульсации выходного напряжения не превышают 2 %.

7.4.10 Испытание модулей на воздействие атмосферного пониженного давления проводят по ГОСТ РВ 20.57.416 методом 209–1.

Модули помещают в камеру, давление в камере понижают до $0,67 \cdot 10^3$ Па (5 мм рт.ст.) и выдерживают в течение одного часа. Модули включают при номинальном входном напряжении и максимальном выходном токе, выдерживают во включенном состоянии 30 минут и измеряют установившееся отклонение выходного напряжения, пульсации выходного напряжения. Модули выключают. Давление в камере повышают до нормального.

Модули считают выдержавшими испытание по требованиям 4.4.1, если во время и после испытания внешний вид соответствует установленным требованиям, установившееся отклонение выходного напряжения соответствует 4.3.1.1, а пульсации выходного напряжения не превышают 2 %.

7.4.11 Испытание модулей на воздействие специальных факторов проводят по ГОСТ РВ 20.57.415.

Оценку соответствия требованиям стойкости к воздействию специальных факторов осуществляют по результатам испытаний на моделирующих установках (МУ), имитирующих установках (ИУ). Программу испытаний согласовывают с ВП на предприятии-изготовителе изделий и на предприятии, на котором проводятся испытания. Испытания допускается не проводить при наличии результатов испытаний конструктивно-технологических аналогов, определенных по согласованной с заказчиком методике. При этом оценку соответствия требованиям стойкости к воздействию специальных факторов осуществляют расчетно-экспериментальным методом по результатам испытаний аналогов. Если в этом случае имеются результаты испытаний не по всем факторам из состава групп испытаний, то испытания проводят только на воздействие тех факторов, для которых отсутствуют результаты испытаний аналогов. Допускается совмещать испытания на соответствие требованиям стойкости к воздействию специальных факторов с определительными испытаниями по получению справочных данных и установлению КТЗ.

Модули считают выдержавшими испытание по требованиям 4.4.5, если в процессе и (или) после воздействия специальных факторов со значениями характеристик, соответствующими нормам испытаний, установленным в ПИ, параметры, определяющие стойкость изделий, время потери работоспособности (время отклонения значений параметров от установленных норм), а также уровень бессбойной работы соответствуют с вероятностью $P=0,95$ и степенью доверия $\gamma=95$ % нормам, устанавливаемым в ТУ.

7.4.12 Испытание модулей на воздействие атмосферного повышенного давления проводят по ГОСТ РВ 20.57.416 методом 210–1.

Модули помещают в камеру, давление в камере повышают до $2,92 \cdot 10^5$ Па (2207 мм рт.ст.) и выдерживают в течение четырех часов. Модули включают при номинальном входном напряжении и максимальном выходном токе модулей, выдерживают во включенном состоянии один час и измеряют установившееся отклонение выходного напряжения, пульсации выходного напряжения. Модули выключают. Давление в камере понижают до нормального.

Модули считают выдержавшими испытание по требованиям 4.4.1, если во время и после испытания внешний вид соответствует установленным требованиям, установившееся отклонение выходного напряжения соответствует 4.3.1.1, а пульсации выходного напряжения не превышают 2 %.

7.4.13 Проверку КТЗ проводят по методике и программе испытаний, согласованными с ВП.

7.4.14 Испытания на воздействие одиночных импульсов напряжения, возникающих при действии ЭМИ, проводят по ГОСТ РВ 5962–004.10 и РД В 319.03.30.

7.4.15 Проверку уровня напряжения радиопомех модулей проводят согласно ГОСТ В 25803 в типовом режиме эксплуатации, параметры которого приведены в 4.5.1 ($U_{вх}=U_{вхном}$, $R_{вых}=0,7 \cdot P_{макс}$, $T_{корп.} \leq 0,7 \cdot T_{корп.макс}$).

Типовая схема включения модуля приведена на рисунках 7.2, 7.3.

| | | | |
|--------------|--------------|--------------|--------------|
| Инд. № подл. | Инд. № докл. | Взам. инв. № | Подп. и дата |
| ТУ-074/30 | | | |

| | | | | | | |
|------|------|----------|-------|------|-------------------|------------|
| Изм. | Лист | № докум. | Подп. | Дата | БКЯЮ.436630.052ТУ | Лист 30 |
| | | | | | | |

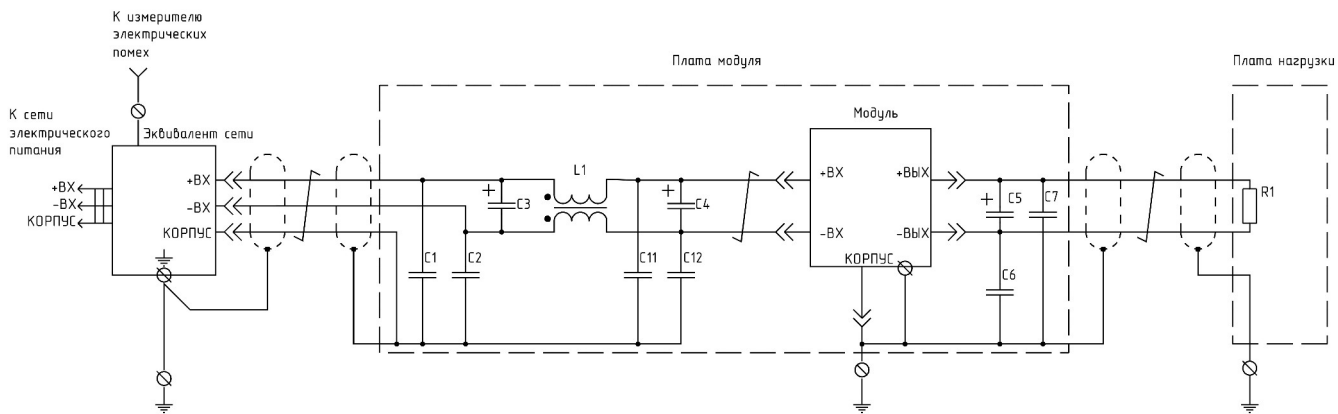


Рисунок 7.2 – Типовая схема включения модулей типов МДМ10-Р...МДМ160-Р

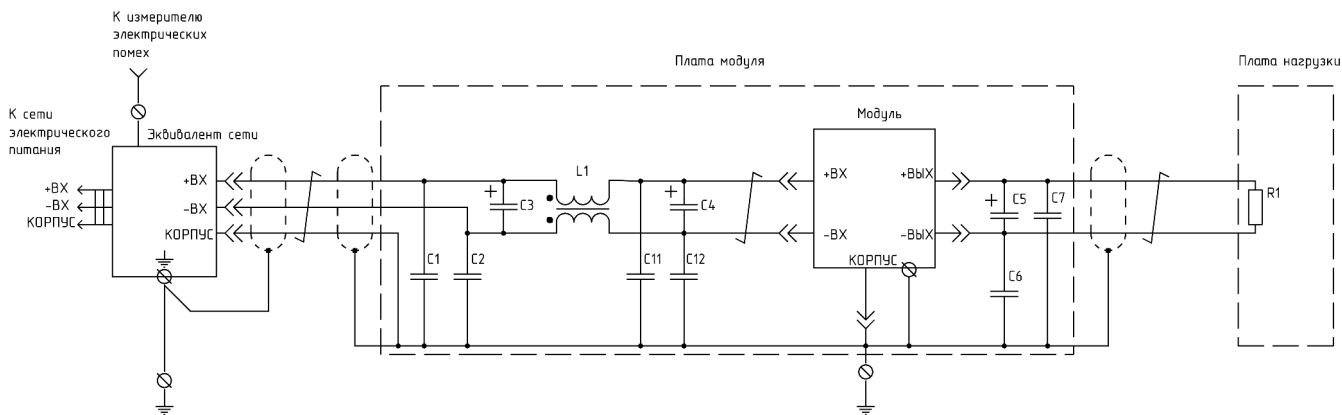
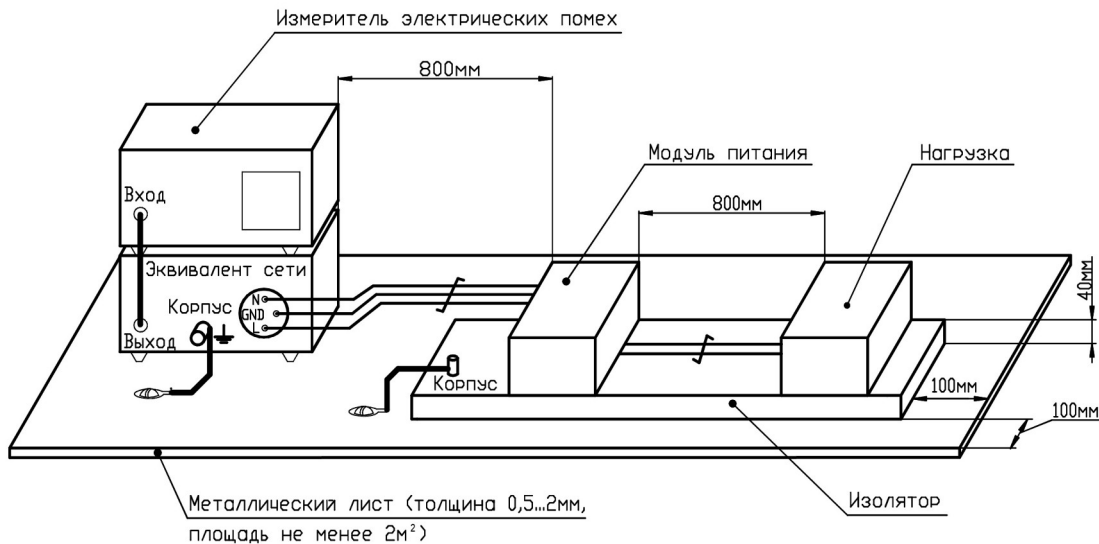


Рисунок 7.3 – Типовая схема включения модулей типов МДМ250-Р...МДМ500-Р

Пример расположения модуля, измерительной аппаратуры и вспомогательного оборудования при измерении напряжения радиопомех с использованием эквивалента сети приведен на рисунке 7.4. Параметры элементов схем приведены в разделе 9.

Модули считают выдержавшими испытание по требованиям 4.3.1.20, если уровень напряжения радиопомех не превышает значений, указанных в 4.3.1.20.



Длина трехпроводного кабеля, соединяющего эквивалент сети и модуль, должна быть не более 90 см. Свободные концы проводников кабеля, подключенные к модулю, должны быть не более 25 мм.

Рисунок 7.4 – Пример расположения модуля, измерительной аппаратуры и вспомогательного оборудования при измерении напряжения радиопомех

Подп. и дата

Инд. № подл.

Взам. инд. №

Подп. и дата

Инд. № подл.

ТУ-074/31

| | | | | |
|------|------|----------|-------|------|
| Изм. | Лист | № докум. | Подп. | Дата |
| | | | | |

БКЯЮ.436630.052ТУ

Лист

31

7.5 Контроль соответствия требованиям надежности

7.5.1 Контроль на соответствие требованиям надежности модулей осуществляют по ГОСТ РВ 20.57.414 проведением кратковременного и длительного испытаний на безотказность оценкой показателей безотказности по результатам обобщений результатов испытаний, а также проведением испытаний на сохраняемость с дополнениями и уточнениями, приведенными в данном подразделе. Допускается применять методы ускоренной оценки надежности по программам и методикам, согласованным и утвержденным в установленном порядке.

7.5.2 Перед испытаниями, в процессе испытаний и после завершения испытаний проводят проверку внешнего вида, установившегося отклонения выходного напряжения, пульсации выходного напряжения, температурной и временной нестабильности выходного напряжения и сопротивления изоляции.

Испытания проводят четырьмя циклами. Продолжительность каждого цикла – 250 часов. Состав и последовательность каждого цикла указаны в таблице 14.

Таблица 14 – Испытания на безотказность

| Наименование и последовательность воздействия ВВФ | Длительность воздействия, ч | Электрический режим |
|---|-----------------------------|---|
| Механический удар многократного действия (при скорости 120 уд./мин) | 0,5 | Максимальное входное напряжение и максимальный выходной ток |
| Синусоидальная вибрация | 10,0 | Максимальное входное напряжение и максимальный выходной ток |
| Повышенная температура среды (корпуса) при эксплуатации | 60,0 | Максимальное входное напряжение и максимальный выходной ток |
| Пониженная температура среды при эксплуатации | 4,0 | Обесточенное состояние |
| Изменение температуры окружающей среды | 6,0 | Обесточенное состояние |
| Повышенная влажность воздуха (98 % при температуре +35 °С) | 60,0 | Обесточенное состояние |
| Нормальные климатические условия | 109,5 | Обесточенное состояние |

7.5.3 Кратковременные испытания на безотказность проводят в течение 1000 часов.

Модули считаются выдержавшими испытание, если перед испытаниями, в процессе испытаний и после завершения испытаний внешний вид соответствует установленным требованиям, установившееся отклонение выходного напряжения соответствует 4.3.1.1, пульсации выходного напряжения соответствует 4.3.1.7, температурная и временная нестабильность выходного напряжения соответствуют 4.3.1.4 и 4.3.1.5 соответственно, сопротивление изоляции соответствует 4.3.1.18.

7.5.4 Длительные испытания на безотказность являются продолжением кратковременных испытаний на безотказность, проводимых в составе квалификационных испытаний. В процессе и после испытаний проводят визуальный контроль модулей, измеряют выходное напряжение, пульсации выходного напряжения, сопротивление изоляции, температурную и временную нестабильность выходного напряжения. Контроль параметров-критериев годности проводят в процессе испытаний через 750, 1000, 1250, 1500, 2250, 3000 часов, а также после завершения испытаний.

7.5.5 Испытания на сохраняемость проводят по ГОСТ РВ 20.57.414. Перед испытанием, в процессе испытания и при заключительных проверках проводят визуальный контроль модулей, измеряют выходное напряжение, пульсации выходного напряжения, сопротивление изоляции, температурную и временную нестабильность выходного напряжения.

| | |
|--------------|-----------|
| Подп. и дата | |
| Инд. № дубл. | |
| Взам. инв. № | |
| Подп. и дата | |
| Инд. № подл. | ТУ-074/32 |

| | | | | |
|------|------|----------|-------|------|
| Изм. | Лист | № докум. | Подп. | Дата |
| | | | | |

БКЯЮ.436630.052ТУ

Лист

32

Модули считают выдержавшими испытание, если во время и после испытания внешний вид соответствует установленным требованиям, установившееся отклонение выходного напряжения соответствует 4.3.1.1, пульсации выходного напряжения соответствуют 4.3.1.7, температурная и суммарная нестабильность выходного напряжения соответствуют 4.3.1.4 и 4.3.1.3 соответственно, сопротивление изоляции соответствует 4.3.1.18.

7.6 Контроль соответствия требованиям к маркировке

7.6.1 Разборчивость и содержание маркировки модулей проверяют по ГОСТ РВ 20.57.416 методом 407–1 внешним осмотром и сличением данных осмотра с конструкторской документацией.

Модули считают выдержавшими испытание, если маркировка разборчива, соответствует образцам внешнего вида, а содержание соответствует КД.

7.6.2 Испытание маркировки модулей на прочность проводят по ГОСТ РВ 20.57.416 методом 407–2.

Маркировку протирают три раза в двух противоположных направлениях тампоном из ваты, увлажненным водой температурой $(25 \pm 10)^\circ\text{C}$ с усилием $(5 \pm 0,5)\text{ Н}$ на площадь 1 см^2 .

Модули считают выдержавшими испытание, если после испытания сохраняется ее разборчивость и соответствие образцам внешнего вида.

7.6.3 Проверку стойкости маркировки модулей проводят методом 407-3.

Испытания проводят десятикратным протираем маркировки ватным тампоном, смоченным спиртонефрасовой смесью температурой $(25 \pm 10)^\circ\text{C}$, составленной из равных частей.

Модули считают выдержавшими испытание, если после испытания сохраняется ее разборчивость и соответствие образцам внешнего вида.

7.7 Контроль соответствия требованиям к упаковке

7.7.1 Проверку соответствия упаковки требованиям конструкторских документов проводят по ГОСТ РВ 20.57.416 методом 404–2.

Испытанию подвергают одну единицу упаковки с упакованными изделиями. Измерение размеров упаковки на соответствие КД производят любым измерительным инструментом, обеспечивающим измерение с погрешностью $\pm 1\text{ мм}$.

Модули считают выдержавшими испытание по требованиям 4.7.3, если размеры упаковки соответствуют требованиям КД.

7.7.2 Испытание упаковки на соответствие требованиям по транспортированию проводят по ГОСТ РВ 20.57.416 методом 408–1.4.

Испытания проводят путем сбрасывания упакованных изделий на площадку с высоты $(90 \pm 5)\text{ см}$ по одному разу в следующей последовательности: на дно, на крышку, на две боковые стенки.

Модули считают выдержавшими испытание по требованиям 4.7.1, если при визуальном осмотре не обнаружено механических повреждений упаковки, ухудшающих ее защитные свойства.

8 Транспортирование и хранение

8.1 Модули транспортируют в упаковке, предохраняющей от механических воздействий и прямого попадания атмосферных осадков, транспортом всех видов в соответствии с требованиями ГОСТ РВ 20.39.412.

8.2 Модули хранят в упаковке поставщика или вмонтированными в аппаратуру в составе объектов во всех местах хранения, кроме открытой площадки, в соответствии с требованиями ГОСТ В 9.003.

| | |
|--------------|-----------|
| Подп. и дата | |
| Инд. № дубл. | |
| Взам. инв. № | |
| Подп. и дата | |
| Инд. № подл. | ТУ-074/33 |

| | | | | |
|------|------|----------|-------|------|
| Изм. | Лист | № докум. | Подп. | Дата |
| | | | | |

БКЯЮ.436630.052ТУ

Лист

33

9 Указания по эксплуатации

9.1 Эксплуатация модулей должна осуществляться с учетом требований по защите от статического электричества в соответствии с ОСТ 11 073.062 для степени жесткости III.

9.2 Установку модулей и способ их крепления в питаемой аппаратуре необходимо производить с учетом механических нагрузок, в которых работает аппаратура и отвода тепла от модулей.

9.3 Модули, имеющие фланцы, крепятся к плате и (или) к теплоотводу винтами.

9.3.1 Необходимо учитывать особенности конструкции модулей при их креплении в аппаратуре. В основе конструкции лежит печатная плата с элементами для поверхностного монтажа. В связи с этим недопустимо приложение механических усилий к компаунду модуля при креплении модуля хомутом, планкой, радиатором и т.п.

9.3.2 В условиях повышенных механических воздействий модули рекомендуется клеить к печатной плате или элементам конструкции клеями-демпферами (например, клей-герметик кремнийорганический «Эласил 11-01» ТУ6-02-857-74). Необходимо обеспечить надежное клееное соединение металлической части корпуса со стороны выводов и элементов конструкции.

9.3.3 Модули, как правило, требуют установки на теплоотвод (радиатор) с плотным прилеганием их через теплоотводящую пасту, например, КПТ-8.

9.3.4 Площадь поверхности теплоотвода зависит от ряда факторов: КПД модуля, атмосферного давления, силы прижима теплоотвода к поверхности модуля, материала и качества обработки поверхности теплоотвода, его положения в пространстве, наличия или отсутствия обдува теплоотвода и т.д.

9.3.5 Допускается установка модулей на теплоотводы любой конструкции, обеспечивающей заданную температуру теплоотводящей поверхности модулей, в том числе использование принудительного обдува.

9.3.6 Толщина теплораспределяющего основания должна быть не менее:

- 2 мм для модулей номинальной выходной мощностью до 50 Вт включительно;
- 4 мм для модулей номинальной выходной мощностью от 75 до 160 Вт включительно;
- 6 мм для модулей номинальной выходной мощностью от 250 Вт включительно.

Модули мощностью 75 Вт и более могут использоваться без радиатора только при условии крепления к ним с использованием теплопроводящей пасты теплораспределяющего основания по размерам корпуса.

При измерениях, испытаниях и эксплуатации модулей необходимо тщательно контролировать температуру их корпуса или теплоотводящей поверхности на соответствие значениям, указанным в 4.3.4.2. Месторасположение точки контроля температуры корпуса указывается на габаритном чертеже модуля. При контроле температуры необходимо применять теплопроводящую пасту, например, КПТ-8 для уменьшения теплового сопротивления между датчиком и точкой контроля температуры корпуса.

9.3.7 Значения теплового сопротивления «Корпус-Среда», ориентировочная площадь поверхности дюралюминиевых радиаторов для конвекционного охлаждения в условиях незатрудненного теплообмена, толщина основания радиаторов, справочные значения максимальной выходной мощности без использования радиатора и температура среды, при которой начинается снижение максимальной выходной мощности без использования радиатора приведены в таблице 15 как справочные для правильного выбора радиаторов.

Запрещается использовать без радиаторов или теплораспределяющего основания модули с номинальной выходной мощностью от 75 Вт включительно.

Максимальный КПД модулей достигается при работе с коэффициентом загрузки по мощности около 70-100 %. В случае использования модулей с малым коэффициентом загрузки по мощности (в пределах 20%-40%), необходимо принимать при расчетах значение КПД в среднем на 10-15% меньше указанного в таблице 3.

| | |
|--------------|-----------|
| Подп. и дата | |
| Инд. № докл. | |
| Взам. инв. № | |
| Подп. и дата | |
| Инд. № подл. | ТУ-074/34 |

| | | | | | | |
|------|------|----------|-------|------|-------------------|------------|
| Изм. | Лист | № докум. | Подп. | Дата | БКЯЮ.436630.052ТУ | Лист 34 |
| | | | | | | |

Таблица 15 – Тепловые характеристики модулей

| Номинальная выходная мощность, Вт | Типоразмер корпуса | Тепловое сопротивление «Корпус-Среда», °С/Вт | Ориентировочные размеры поверхности вертикально расположенного дюралюминиевого радиатора для обеспечения $\Delta T=25^{\circ}\text{C}$ между температурой корпуса модуля и температурой окружающей среды, мм | Толщина основания радиатора, $h_{\text{рад}}$, мм, не менее | Максимальная выходная мощность без радиатора при 50°C , P_{max} , Вт | Температура окружающей среды, при которой начинается снижение максимальной выходной мощности без использования радиатора, $t_{\text{сниж}}$, °С | |
|-----------------------------------|--------------------|--|--|--|---|--|-----|
| 6 | 0 | 28 | - | 2 | 6 | 83 | |
| 10 | | | - | | 10 | 45 | |
| 15 | I | 19,8 | 70 x 70 | | 15 | 60 | |
| 25 | | | 100 x 100 | | 15 | 16 | |
| 40 | II | 12,5 | 90 x 90 | | 40 | 30 | |
| 50 | | | 100 x 100 | | 44 | 6 | |
| 75 | III | 8,7 | 120 x 120 | 4 | 63 | 10 | |
| 100 | | | 140 x 140 | | 63 | -39 | |
| 120 | IV | 7,8 | 160 x 160 | | 71 | -27 | |
| 160 | | | 180 x 180 | | 71 | -88 | |
| 250 | V | 5,3 | 230 x 230 | | 6 | 114 | -39 |
| 300 | | | 230 x 230 | | | 99 | -82 |
| 400 | VI | 3,3 | 250 x 250 | 205 | | -22 | |
| 500 | | | 250 x 250 | 177 | | -68 | |

Примечание – данные, приведенные в таблице, определены для условий естественного конвекционного охлаждения для значения КПД=0,8 для модулей с номинальной выходной мощностью 6, 10, 15, 25 Вт и для значения КПД=0,88 – для модулей с номинальной выходной мощностью 40, 50, 120, 160, 250, 300, 400 и 500 Вт

9.4 Запрещается включать модули с помощью контактных устройств, допускающих кратковременные перерывы контактов (дребезг).

9.5 Запрещается производить монтаж и подключение модулей к электрическим цепям, находящимся под напряжением.

9.6 Пайку выводов модулей рекомендуется производить электропаяльником мощностью не менее 80 Вт при температуре не более 260°C в течение не более 5 с на один вывод. Допускается пайка выводов не более трех раз на расстоянии не менее 0,5 мм от корпуса. Изгиб выводов при пайке не допускается. Пайку выводов модуля рекомендуется осуществлять к печатным проводникам платы.

9.7 Неиспользуемые выводы допускается выкусывать.

9.8 Для улучшения качества питания аппаратуры потребителя необходимо шунтировать входные и выходные цепи модуля керамическими конденсаторами типа К10-47 и танталовыми конденсаторами типов К53-65, К53-72, К52-9, К52-16, К52-19, К52-21 соответствующего напряжения. Схема включения модулей приведена на рисунке 9.1. Емкость конденсаторов выбирается согласно таблицам 16, 17, 18.

В таблице 16 указано типовое (минимальное) значение емкости конденсаторов Свх.

В таблице 17 указано типовое (минимальное) значение емкости конденсаторов Свых.

В таблице 18 указана максимальная суммарная величина емкости конденсаторов Смах для мощности нагрузки $0,5 \cdot P_{\text{н}}$ и номинального входного напряжения, при которой еще происходит запуск модулей. Величина емкости Свх не ограничена. Конденсаторы должны быть

| | | | |
|--------------|---------------|--------------|--------------|
| Инд. № подл. | Инд. № докум. | Взам. инв. № | Инд. № подл. |
| Подп. и дата | Подп. и дата | Подп. и дата | Инд. № подл. |
| Инд. № подл. | Инд. № подл. | Инд. № подл. | Инд. № подл. |

БКЯЮ.436630.052ТУ

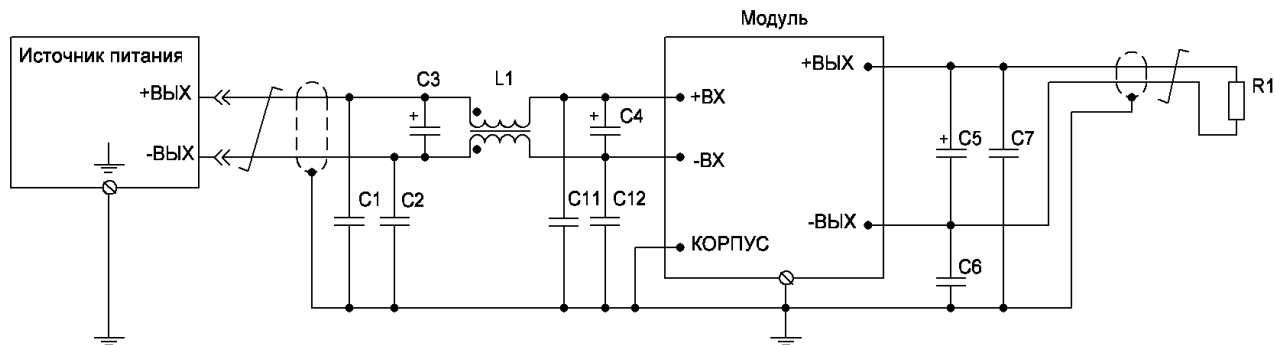
Лист

35

Изм. Лист № докум. Подп. Дата

расположены в непосредственной близости от выводов модуля на расстоянии не более 10 мм от корпуса.

При работе модуля на динамическую нагрузку, с целью обеспечения требований по переходному отклонению выходного напряжения в соответствии с 4.3.1.6, следует шунтировать выход модуля накопительными конденсаторами с емкостью $S_{вх}$, указанной в таблице 18. С целью быстрого включения модуля на емкостную нагрузку следует осуществлять включение модуля при отсутствии тока, разряжающего внешние накопительные конденсаторы. Подключение нагрузки следует производить после полного заряда накопительных конденсаторов.



C1, C2, C11, C12 – конденсатор типа К10-47-10 000 пФ

C3, C4 – тип и номинал конденсаторов соответствуют $S_{вх}$ в таблице 16

C5 – тип и номинал конденсатора указаны в таблице 17

C6, C7 – конденсатор типа К10-47-10 000 пФ

L1 – дроссель индуктивностью:

- не менее 8 мГн для модулей типов МДМ10-Р... МДМ160-Р;

- не менее 2 мГн для модулей типов МДМ250-Р... МДМ500-Р

Рисунок 9.1 – Типовая схема включения модуля

Таблица 16 – Типовые (минимальные) значения емкости входных конденсаторов для типовой схемы включения модуля

| Номинальная выходная мощность, Вт | Номинальное значение входного напряжения, В | | | | | |
|---|---|----------------|----------------|----------------|----------------|----------------|
| | 12 | | 24, 27 | | 48 | |
| | Тантал. | Керамич. | Тантал. | Керамич. | Тантал. | Керамич. |
| | $S_{вх}$, мкФ | $S_{вх}$, мкФ | $S_{вх}$, мкФ | $S_{вх}$, мкФ | $S_{вх}$, мкФ | $S_{вх}$, мкФ |
| 6 | 6,8 | 10 | 3,3 | 4,7 | 1,5 | 1 |
| 10 | 15 | 15 | 6,8 | 4,7 | 3,3 | 2,2 |
| 15 | 33 | 20 | 15 | 10 | 6,8 | 4,7 |
| 25 | 68 | 20 | 22 | 10 | 10 | 4,7 |
| 40 | 75 | 20 | 33 | 10 | 15 | 4,7 |
| 50 | 100 | 20 | 47 | 10 | 22 | 4,7 |
| 75 | 110 | 20 | 55 | 10 | 28 | 4,7 |
| 100 | 120 | 30 | 68 | 15 | 33 | 10 |
| 120 | 150 | 30 | 75 | 15 | 40 | 10 |
| 160 | 210 | 30 | 100 | 15 | 47 | 10 |
| 250 | - | - | 200 | 15 | 100 | 10 |
| 300 | - | - | 200 | 15 | 100 | 10 |
| 400 | - | - | 400 | 40 | 200 | 20 |
| 500 | - | - | 400 | 40 | 200 | 20 |

Подп. и дата

Инд. № подл.

Взам. инв. №

Подп. и дата

Инд. № подл.

ТУ-074/36

| | | | | |
|------|------|----------|-------|------|
| Изм. | Лист | № докум. | Подп. | Дата |
|------|------|----------|-------|------|

БКЯЮ.436630.052ТУ

Лист

36

Таблица 17 – Типовые (минимальные) значения емкости выходных конденсаторов для типовой схемы включения модуля

| Номинальная выходная мощность, Вт | Номинальное значение выходного напряжения, В | | |
|-----------------------------------|--|--------------------|---|
| | от 3 до 6 включ. | св. 6 до 15 включ. | св. 15 до 27 включ. |
| | Свях, мкФ, тип конденсатора | | |
| 6 | 75, танталовый | 33, танталовый | 24, танталовый |
| 10 | 120, танталовый | 56, танталовый | 40, танталовый |
| 15 | 200, танталовый | 100, танталовый | 68, танталовый |
| 25 | 300, танталовый | 140, танталовый | 100, танталовый |
| 40 | 300, танталовый | 140, танталовый | 100, танталовый |
| 50 | 300, танталовый | 140, танталовый | 20, танталовый и 40, алюминиевый электролитический |
| 75 | 400, танталовый | 200, танталовый | 30, танталовый и 68, алюминиевый электролитический |
| 100 | 440, танталовый | 200, танталовый | 30, танталовый и 68, алюминиевый электролитический |
| 120 | 500, танталовый | 250, танталовый | 30, танталовый и 100, алюминиевый электролитический |
| 160 | 600, танталовый | 300, танталовый | 40, танталовый и 220, алюминиевый электролитический |
| 250 | - | 600, танталовый | 130, танталовый |
| 300 | - | 600, танталовый | 130, танталовый |
| 400 | - | 600, танталовый | 200, танталовый |
| 500 | - | 600, танталовый | 200, танталовый |

Таблица 18 – Максимальная суммарная емкость выходных конденсаторов Свях для типовой схемы включения модуля

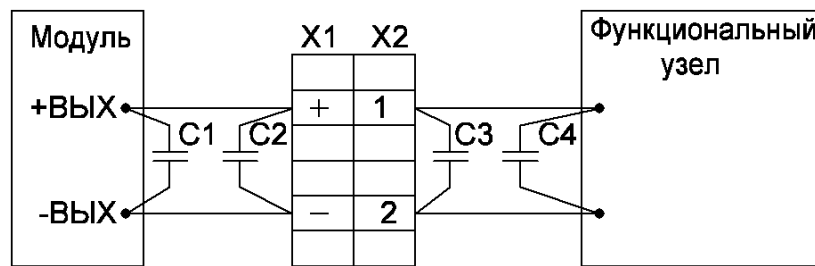
| Номинальная выходная мощность, Вт | Номинальное значение выходного напряжения, В | | |
|-----------------------------------|---|--------------------|---------------------|
| | от 3 до 6 включ. | св. 6 до 15 включ. | св. 15 до 27 включ. |
| | Максимальная суммарная емкость выходных конденсаторов Свях, мкФ | | |
| 6 | 630 | 100 | 50 |
| 10 | 1000 | 160 | 80 |
| 15 | 1500 | 240 | 120 |
| 25 | 2500 | 400 | 125 |
| 40 | 4000 | 640 | 200 |

Подп. и дата
 Инд. № подл.
 Взам. инв. №
 Подп. и дата
 Инд. № подл.
 ТУ-074/37

Окончание таблицы 18

| Номинальная выходная мощность, Вт | Номинальное значение выходного напряжения, В | | |
|---|--|------|------|
| | 50 | 5000 | 800 |
| 75 | 7500 | 1200 | 370 |
| 100 | 10000 | 1600 | 500 |
| 120 | 12000 | 1900 | 600 |
| 160 | 16000 | 2500 | 800 |
| 250 | - | 3500 | 1000 |
| 300 | - | 4000 | 1300 |
| 400 | - | 5800 | 1800 |
| 500 | - | 7000 | 2200 |

9.9 При наличии протяженных линий связи длиной более 20 см от выводов модуля до разъемов или питаемых функциональных узлов необходимо устанавливать электролитические конденсаторы соответствующего напряжения на пути следования линий связи в соответствии с рисунком 9.2. Конденсаторы С1-С4 устанавливать типа К50-68 (предпочтительно) емкостью от 10 до 22 мкФ соответствующего напряжения.



С1...С4 – конденсатор типа К50-68 – 10...22 мкФ

Рисунок 9.2 – Схема подключения нагрузки к модулю при наличии протяженных линий связи

9.10 Необходимо обращать внимание на правильность разводки печатных плат и подключения объемных проводников в соответствии с рисунками 9.3, 9.4, 9.5.

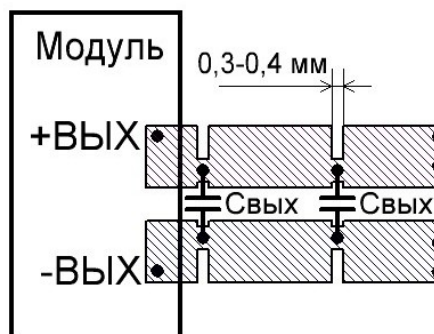


Рисунок 9.3 – Пример правильной разводки проводников печатной платы

| | |
|--------------|-----------|
| Подп. и дата | |
| Инд. № докл. | |
| Взам. инв. № | |
| Подп. и дата | |
| Инд. № подл. | ТУ-074/38 |

| | | | | |
|------|------|----------|-------|------|
| Изм. | Лист | № докум. | Подп. | Дата |
| | | | | |

БКЯЮ.436630.052ТУ

Лист

38

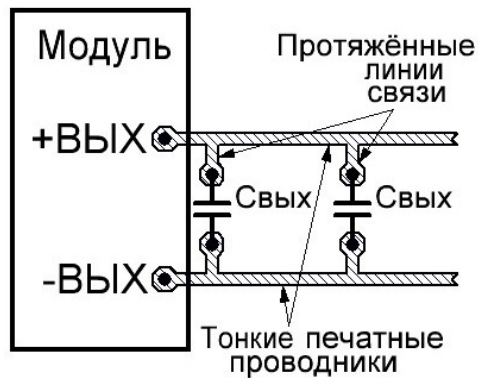


Рисунок 9.4 – Пример неправильной разводки проводников печатной платы

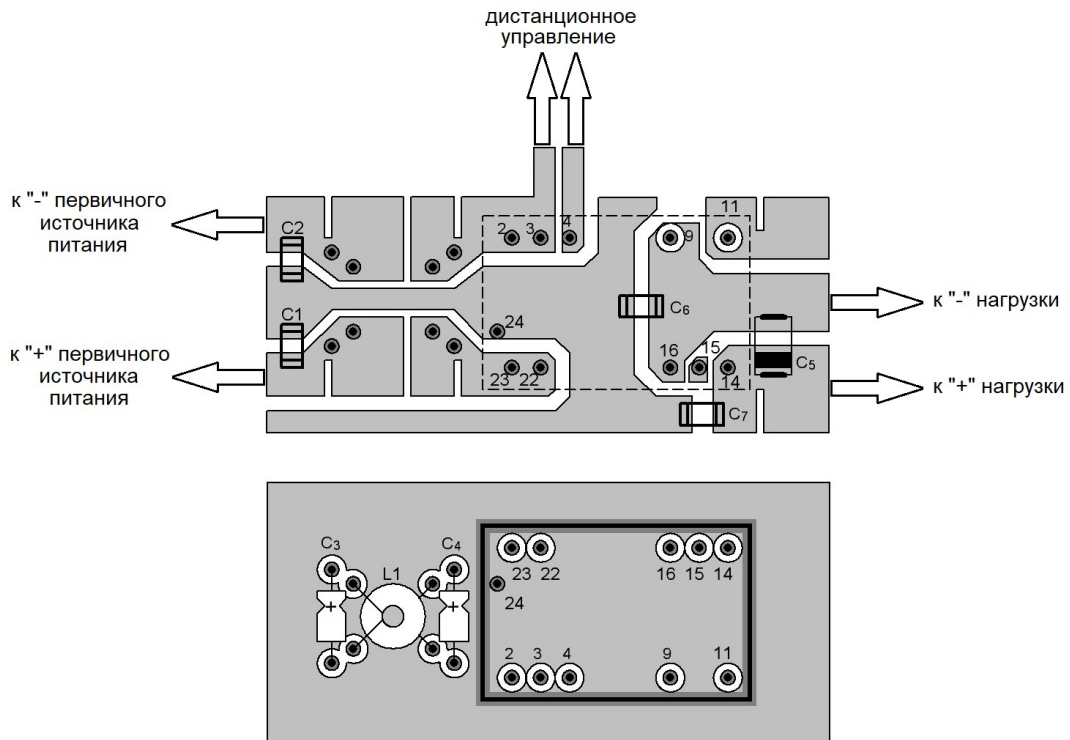


Рисунок 9.5 – Пример топологии печатной платы с расположением элементов внешнего фильтра и конфигурацией печатных проводников для улучшения параметров ЭМС

9.11 В случае необходимости заземление корпуса модуля через вывод «КОРПУС» должно осуществляться с помощью объемного проводника. Сечение объемного проводника должно быть от 1,5 до 2 мм², длина не более 60 мм.

9.12 Модули номинальной мощностью от 40 Вт включительно имеют вывод двунаправленного сигнала «СИНХР», позволяющий синхронизировать частоту преобразования модулей с помощью внешнего синхросигнала относительно вывода «-ВХ». Возможность синхронизации частоты преобразования модулей позволяет обеспечить надежную аппаратную или программную фильтрацию электромагнитных помех преобразователей, а также разнести по разным диапазонам рабочую частотную область питаемой аппаратуры и коммутационных помех модуля.

9.13 При использовании внешнего тактового генератора для синхронизации, амплитуда его тактовых импульсов должна быть в диапазоне от 2 В до 5 В, ширина – не менее 100 нс, а частота следования импульсов синхронизации должна быть на 2-15 % выше, чем их исходная частота преобразования. Типовая частота преобразования модулей номинальной мощностью от 40 Вт приведена в таблице 19. Более точно частоту преобразования модуля можно определить, измерив частоту следования сигнала на выводе «СИНХР» относительно вывода «-ВХ».

| | |
|---------------|-----------|
| Подп. и дата | |
| Инд. № дораб. | |
| Взам. инд. № | |
| Подп. и дата | |
| Инд. № подл. | ТУ-074/39 |

| | | | | |
|------|------|----------|-------|------|
| Изм. | Лист | № докум. | Подп. | Дата |
| | | | | |

БКЯЮ.436630.052ТУ

Лист

39

Таблица 19 – Типовые значения частоты преобразования модулей номинальной мощностью от 40 Вт

| Номинальная выходная мощность, Вт | Собственная частота преобразования, кГц | Частота синхросигнала, кГц | | | Сквозность синхросигнала | Амплитуда синхросигнала, В | | |
|-----------------------------------|---|----------------------------|----------------------|----------|--------------------------|----------------------------|----------------------|----------|
| | | Не менее | Номинальное значение | Не более | | Не менее | Номинальное значение | Не более |
| 40 | 440 | 480 | 500 | 520 | 0,5 | 2,5 | 3,5 | 5 |
| 50 | 440 | 480 | 500 | 520 | | | | |
| 75 | 350 | 390 | 410 | 430 | | | | |
| 100 | 350 | 390 | 410 | 430 | | | | |
| 120 | 300 | 340 | 360 | 380 | | | | |
| 160 | 300 | 340 | 360 | 380 | | | | |
| 250 | 400 | 440 | 460 | 480 | | | | |
| 300 | 400 | 440 | 460 | 480 | | | | |
| 400 | 400 | 440 | 460 | 480 | | | | |
| 500 | 400 | 440 | 460 | 480 | | | | |

Пример построения системы, в которой несколько модулей синхронизируются от внешнего тактового генератора, приведен на рисунке 9.6.

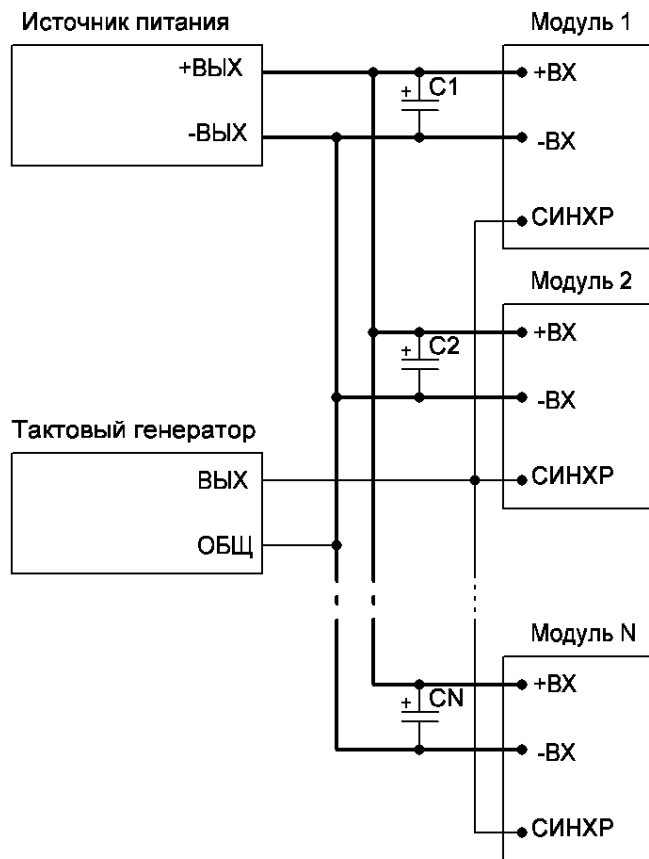


Рисунок 9.6 – Пример построения системы с синхронизацией от внешнего тактового генератора

9.14 Несколько модулей могут быть также синхронизированы друг с другом простым объединением выводов «СИНХР», как показано на рисунке 9.7. В этой конфигурации все ведомые модули будут синхронизированы в противофазе с одним ведущим модулем. Обычно,

| | |
|---------------|-----------|
| Подп. и дата | |
| Инд. № дораб. | |
| Взам. инв. № | |
| Подп. и дата | |
| Инд. № подл. | ТУ-074/40 |

| | | | | |
|------|------|----------|-------|------|
| Изм. | Лист | № докум. | Подп. | Дата |
| | | | | |

БКЯЮ.436630.052ТУ

Лист

40

ведущим оказывается модуль, у которого сигнал на выводе «СИНХР» появится первым, либо модуль, имеющий наибольшую исходную частоту преобразования.

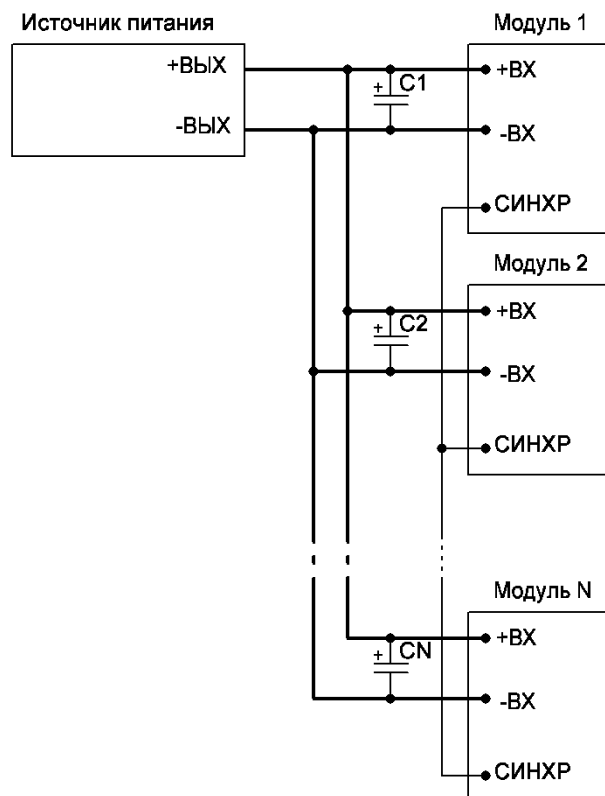


Рисунок 9.7 – Пример построения системы, с синхронизацией без внешнего тактового генератора

9.15 Синхронизация частоты преобразования модулей происходит по переднему фронту сигнала, поступающего на вывод «СИНХР».

9.16 При построении системы питания с использованием внешней синхронизации частоты преобразования нескольких модулей следует обращать внимание на недопустимость наведения помех на цепь синхронизации (цепь синхронизации должна быть минимальной длины) и на обеспечение одинакового потенциала между выводами «-VX» синхронизируемых модулей и общим проводом внешнего тактового генератора.

9.17 Если вывод "СИНХР" не используется, необходимо соединить его с выводом "-VX" проводником минимальной длины.

9.18 Дистанционное выключение/включение модулей может осуществляться с помощью механического реле или электрического ключа типа «разомкнутый коллектор». Выключение модуля должно осуществляться соединением вывода «ВКЛ» с выводом «-VX». При этом через ключ может протекать ток до 5 мА, а максимальное падение напряжения на ключе должно быть не более 1,1 В. Запрещается подача внешнего напряжения уровнем менее 0 В и более 5 В на вывод «ВКЛ» относительно вывода «-VX». Включение модулей осуществляется размыканием ключа за время не более 5 мкс. В разомкнутом состоянии к ключу приложено напряжение до 10 В, допустимая утечка тока через ключ не должна превышать 50 мкА.

9.19 Допускается использование модулей с токами нагрузки менее величин, указанных в 7.1.3. Амплитуда пульсаций выходного напряжения в данном режиме не нормируется, абсолютное значение выходного напряжения не должно превышать $1,3 \cdot U_n$. Длительная эксплуатация модуля в режиме холостого хода не рекомендуется.

9.20 Выводы модулей допускают их покрытие после пайки любым типом лака, используемым для покрытий паяных соединений, например, цапонлаком.

| | |
|--------------|-----------|
| Подп. и дата | |
| Инд. № докл. | |
| Взам. инв. № | |
| Подп. и дата | |
| Инд. № подл. | ТУ-074/41 |

| | | | | |
|------|------|----------|-------|------|
| Изм. | Лист | № докум. | Подп. | Дата |
| | | | | |

БКЯЮ.436630.052ТУ

9.21 При монтаже модуля в аппаратуру заказчика момент затяжки винтов должен быть $(6\pm 0,2)$ кгс·см для резьбы М3 или $(4\pm 0,2)$ кгс·см для резьбы М2,5. Допускается незначительный изгиб выводов, возникший в процессе установки модулей в антистатическую прокладку.

При креплении модулей в аппаратуре допускается:

- обрезка выводов «КОРПУС», «ВКЛ», «РЕГ», «СИНХР», «ПАРАЛ» заподлицо с поверхностью корпуса, если при этом не ухудшается механическое крепление модуля в составе аппаратуры;

- обрезка остальных выводов, при этом оставшаяся длина должна быть не менее 3 мм от поверхности корпуса.

При обрезке выводов необходимо применять специальные шаблоны для обеспечения неподвижности выводов между местом обрезки и корпусом модуля. Кручение выводов вокруг оси не допускается.

9.22 Допускается промывка поверхности модулей спиртонефрасовой смесью.

9.23 Подключение модулей электропитания для параллельной работы осуществляется запараллеливанием выходных цепей модулей на мощные сборные шины и объединением у них выводов параллельной работы в соответствии с рисунком 9.9. При этом необходимо соблюдать следующие рекомендации:

- модули электропитания должны располагаться в непосредственной близости друг от друга. Разделительные диоды и предохранители должны кратчайшим путем соединяться с соответствующими штырями модулей;

- проводники, соединяющие выходные выводы модулей со сборными шинами, должны быть одинаковыми, минимальной длины и большого сечения. При этом особое внимание следует обратить на «минусовые» выходы модулей электропитания. Подключение в «минусовые» выходные цепи разделительных диодов и токоизмерительных резисторов не допускается;

- сборные шины должны проходить в непосредственной близости от выходных штырей модуля и иметь сечение в N раз большее, чем проводники, соединяющие модули с шиной, где N- количество модулей, включенных параллельно;

- соединение сборных шин с нагрузкой должно находиться в средней части шин;

- категорически запрещается коммутировать выходные цепи модулей во включенном состоянии;

- амперметры для контроля равномерного распределения мощности по модулям электропитания рекомендуется включать во входные цепи модулей (рисунок 9.8).

9.24 Возможность параллельного соединения выходов модулей электропитания для работы на общую нагрузку (рисунок 9.8) позволяет увеличить суммарную выходную мощность модулей до значения $P_{сумм.} = 0,7 \cdot N \cdot P_{макс}$, где 0,7 – рекомендуемый коэффициент загрузки модулей, N – количество модулей, включаемых параллельно, $P_{макс}$ – максимальная выходная мощность модуля, Вт.

При правильно выполненном подключении модулей электропитания на номинальной суммарной выходной мощности отклонение выходных токов модулей от их номинальных значений не должен превышать 15 %.

| | |
|--------------|-----------|
| Подп. и дата | |
| Инд. № дудл. | |
| Взам. инв. № | |
| Подп. и дата | |
| Инд. № подл. | ТУ-074/42 |

| | | | | | | |
|------|------|----------|-------|------|-------------------|------|
| Изм. | Лист | № докум. | Подп. | Дата | БКЯЮ.436630.052ТУ | Лист |
| | | | | | | 42 |

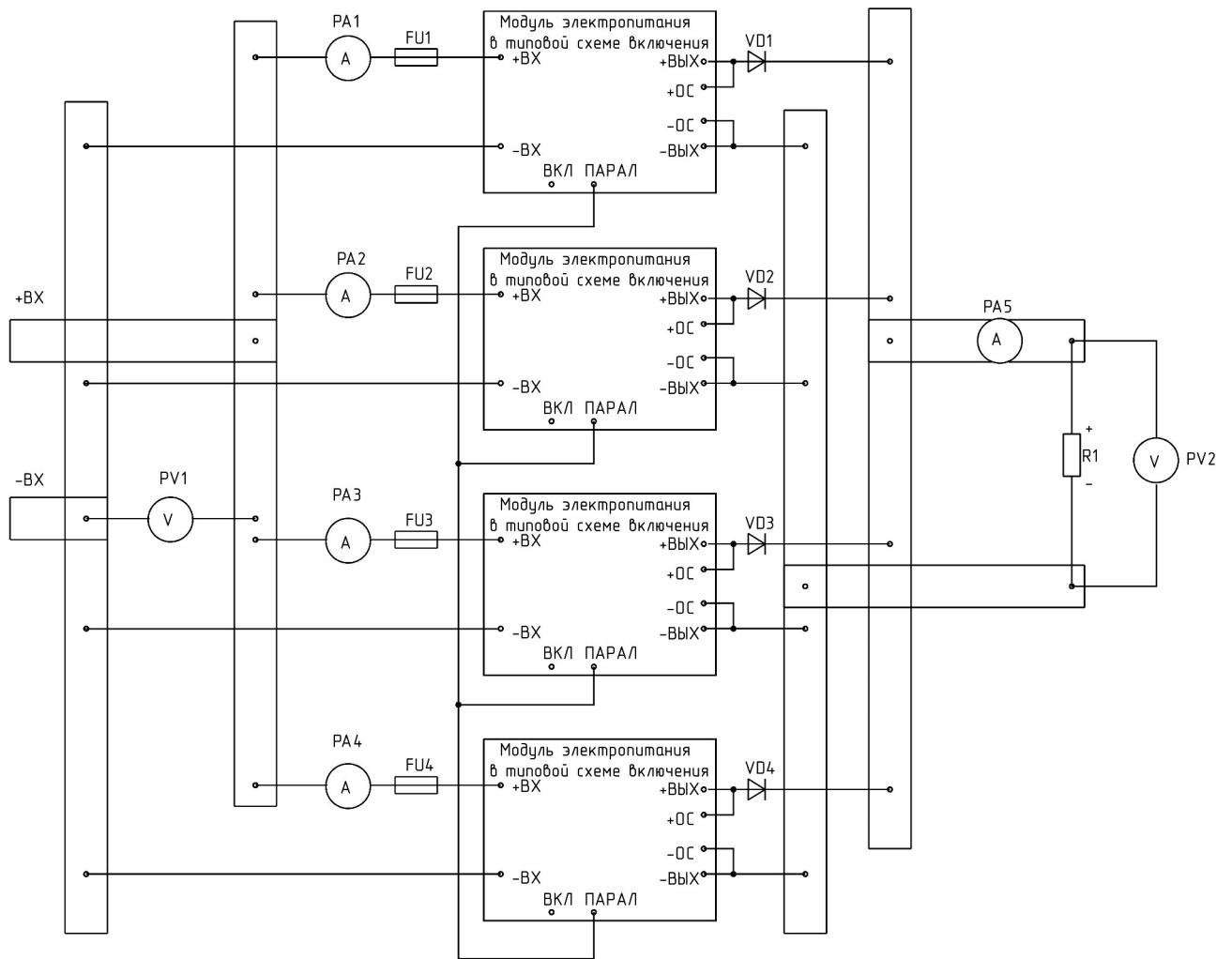


Рисунок 9.8 – Схема подключения модулей электропитания с номинальной выходной мощностью от 120 Вт включительно для параллельной работы

9.24.1 В качестве диодов VD1, VD2, VD3, VD4 применяются диоды Шоттки, имеющие минимальное падение напряжения. Их максимальное обратное напряжение должно быть в 1,5-2 раза больше, чем номинальное выходное напряжение модулей. Максимальный прямой ток диодов должен минимум в два раза превосходить номинальный выходной ток одного модуля. Предохранители FU1-FU4 должны быть рассчитаны на ток не менее $2 \cdot I_{\text{раб. макс}}$.

9.24.2 При включении модулей по схеме в соответствии с рисунком 9.9, необходимо учитывать, что напряжение на нагрузке будет меньше номинального выходного напряжения модулей на величину падения напряжения на соединительных проводах и диодах VD1-VD4. Для компенсации падения напряжения на соединительных проводах и диодах рекомендуется использовать функцию регулирования выходного напряжения в пределах норм п.4.3.1.17 в соответствии с 9.25.

9.24.3 Предохранители на входе и выходные разделительные диоды изолируют неисправный модуль в случае отказа от остальной системы электропитания.

9.24.4 Для параллельной работы рекомендуется использовать модули электропитания с номинальным выходным напряжением, имеющим разброс не более $\pm 1\%$ и с напряжением на выводе «ПАРАЛ» относительно «-ВЫХ» при 50 % нагрузке модуля электропитания с разбросом не более $\pm 5\%$.

9.25 Регулирование выходного напряжения модулей может осуществляться, например, путем подключения вывода «РЕГ» через резистор к выводу «-ВЫХ» для увеличения выходного напряжения (рисунок 9.9) или к выводу «+ВЫХ» для уменьшения выходного напряжения (рисунок 9.10). Номинал резистора указывается в паспорте модуля.

| | |
|--------------|-----------|
| Подп. и дата | |
| Инд. № дубл. | |
| Взам. инв. № | |
| Подп. и дата | |
| Инд. № подл. | ТУ-074/43 |

| | | | | |
|------|------|----------|-------|------|
| Изм. | Лист | № докум. | Подп. | Дата |
| | | | | |

БКЯЮ.436630.052ТУ

Лист

43

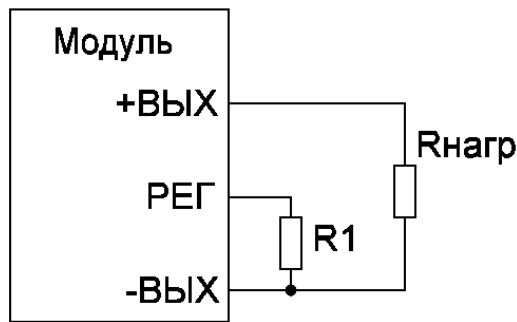


Рисунок 9.9 – Пример увеличения выходного напряжения

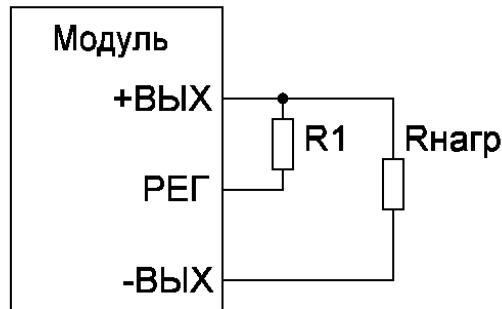


Рисунок 9.10 – Пример уменьшения выходного напряжения

9.26 Запрещается длительная эксплуатация модуля (более одной минуты) при токах нагрузки, превышающих максимальные.

9.27 В случае использования модулей в условиях внешних воздействий (соляной туман, иней, роса и др.), рекомендуется защищать покрытия корпусов модулей лаком типа УР-231 в два слоя в составе аппаратуры.

9.28 Для защиты модуля от входных коммутационных перенапряжений, превышающих максимальное значение допустимого переходного отклонения, указанного в таблице 5, рекомендуется подключать к входным цепям модуля в соответствии с рисунком 9.11 полупроводниковый ограничитель напряжения VD1 (супрессор, трансил, TVS-диод) с напряжением ограничения на 5-10% выше максимального значения допустимого переходного отклонения.

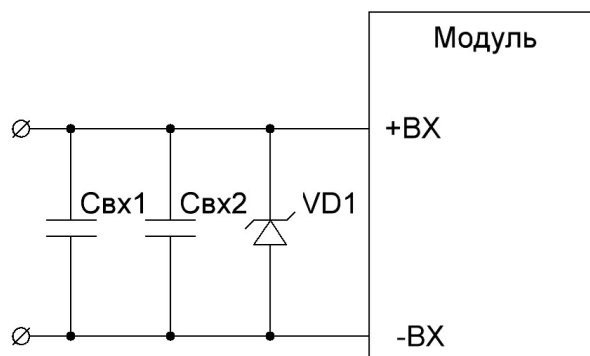


Рисунок 9.11 – Пример защиты модуля от входных коммутационных перенапряжений

9.29 Применение функции выносной обратной связи позволяет компенсировать падение выходного напряжения на соединительных проводах и развязывающих диодах до 5% от значения выходного напряжения при номинальной выходной мощности. Для использования выносной обратной связи, выводы «-ОС» и «+ОС» модулей, должны быть подключены непосредственно к нагрузке с соблюдением полярности, как показано на рисунке 9.12. Подключение осуществляется витой парой проводников сечением не менее 0,1 мм. В случае,

| | |
|--------------|-----------|
| Подп. и дата | |
| Инд. № дубл. | |
| Взам. инв. № | |
| Подп. и дата | |
| Инд. № подл. | ТУ-074/44 |

| | | | | |
|------|------|----------|-------|------|
| Изм. | Лист | № докум. | Подп. | Дата |
| | | | | |

БКЯЮ.436630.052ТУ

Лист

44

когда функция выносной обратной связи не используется, выводы «-ОС» и «+ОС» необходимо напрямую соединить с выводами «-ВЫХ» и «+ВЫХ» соответственно.

Модуль электропитания
в типовой схеме включения

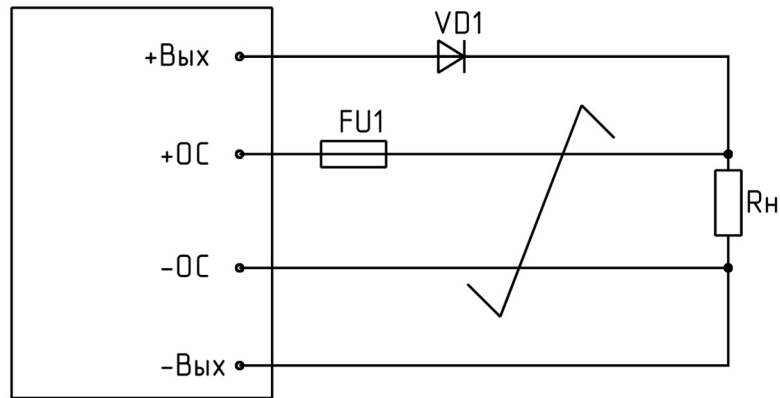


Рисунок 9.12 – Схема подключения модулей электропитания с использованием функции выносной обратной связи.

| | |
|--------------|--------------|
| Инд. № подл. | Подп. и дата |
| Взам. инв. № | Инд. № подл. |
| Подп. и дата | Взам. инв. № |
| Инд. № подл. | Подп. и дата |
| ТУ-074/45 | |

| | | | | |
|------|------|----------|-------|------|
| Изм. | Лист | № докум. | Подп. | Дата |
| | | | | |

БКЯЮ.436630.052ТУ

Лист

45

10 Гарантии изготовителя

10.1 Изготовитель гарантирует соответствие качества модулей требованиям настоящих ТУ при соблюдении потребителем условий и правил хранения, транспортирования, монтажа и эксплуатации, установленных в настоящих ТУ.

10.2 Гарантийный срок эксплуатации – 20 лет с даты изготовления, а для модулей, подвергшихся перепроверке, с даты перепроверки.

10.3 Гарантийная наработка модулей равна гамма-процентной наработке до отказа (Тγ) в пределах гарантийного срока службы 20 лет.

10.4 Гарантийный срок хранения – 20 лет с даты изготовления.

10.5 При взаимоотношениях изготовителя модуля и потребителя по вопросам качества следует руководствоваться ГОСТ РВ 0020–57.417.

| | | | | | | | | | | | |
|---------------------------|--------------|-------------|--------------|--------------|------|------|----------|-------|------|-------------------|------|
| Инд. № подл. ТУ-074/46 | Подп. и дата | Взам инв. № | Инд. № дудл. | Подп. и дата | Изм. | Лист | № докум. | Подп. | Дата | БКЯЮ.436630.052ТУ | Лист |
| | | | | | | | | | | | 46 |

**Приложение А
(обязательное)
Перечень нормативно-технической документации**

Таблица А.1

| Обозначение документа | Наименование документа |
|-----------------------|---|
| ГОСТ 9.005–72 | Единая система защиты от коррозии и старения. Металлы, сплавы, металлические и неметаллические неорганические покрытия. Допустимые и недопустимые контакты с металлами и неметаллами. |
| ГОСТ 9.032–74 | Единая система защиты от коррозии и старения. Покрытия лакокрасочные. Группы, технические требования и обозначения. |
| ГОСТ 15150–69 | Машины, приборы и другие технические изделия. Исполнения для различных климатических районов. Категории, условия эксплуатации, хранения и транспортирования в части воздействия климатических факторов внешней среды. |
| ГОСТ 30668–2000 | Изделия электронной техники. Маркировка. |
| ГОСТ Р 8.563–2009 | Государственная система обеспечения единства измерений. Методики (методы) измерений. |
| ГОСТ Р 8.568–2017 | Государственная система обеспечения единства измерений. Аттестация испытательного оборудования. Основные положения. |
| ГОСТ Р 54073–2017 | Системы электроснабжения самолетов и вертолетов. Общие требования и нормы качества электроэнергии. |
| ГОСТ В 25803–91 | |
| ГОСТ В 9.003–80 | Единая система защиты от коррозии и старения. Военная техника. Общие требования к условиям хранения. |
| ГОСТ РВ 0008–001–2013 | Государственная система обеспечения единства измерений. Обеспечение единства измерений при выполнении государственного оборонного заказа. Общие требования к организации и порядку проведения метрологических работ. |
| ГОСТ РВ 0008–002–2013 | Государственная система обеспечения единства измерений. Аттестация испытательного оборудования, применяемого при оценке соответствия оборонной продукции. Организация и порядок проведения. |
| ГОСТ РВ 0009-001-2019 | Единая система защиты от коррозии и старения. Военная техника. Упаковка для транспортирования и хранения. Общие требования. |
| ГОСТ РВ 0015–002–2020 | Государственный военный стандарт. Система разработки и постановки на производство военной техники. |
| ГОСТ РВ 0015–003–2017 | Система разработки и постановки продукции на производство. Военная техника. Порядок проверки систем менеджмента качества организаций, выпускающих оборонную продукцию. |
| ГОСТ РВ 0015–308–2017 | Система разработки и постановки на производство военной техники. Входной контроль изделий. Основные положения. |

| | |
|--------------|-----------|
| Подп. и дата | |
| Инд. № докл. | |
| Взам. инв. № | |
| Подп. и дата | |
| Инд. № подл. | ТУ-074/47 |

| | | | | |
|------|------|----------|-------|------|
| Изм. | Лист | № докум. | Подп. | Дата |
| | | | | |

БКЯЮ.436630.052ТУ

Лист

47

Продолжение таблицы А.1

| Обозначение документа | Наименование документа |
|------------------------|---|
| ГОСТ РВ 0020–57.417 | Изделия электронной техники, квантовой электроники и электротехнические военного назначения. Система взаимоотношений поставщик – потребитель (заказчик). Основные положения |
| ГОСТ РВ 15.307–2002 | Система разработки и постановки продукции на производство. Военная техника. Испытания и приемка серийных изделий. Основные положения. |
| ГОСТ РВ 0020.57.310–98 | Комплексная система контроля качества. Аппаратура, приборы, устройства и оборудование военного назначения. Методы оценки соответствия конструктивно-техническим требованиям. |
| ГОСТ РВ 20.39.412–97 | Комплексная система общих технических требований. Изделия электронной техники, квантовой электроники и электротехнические военного назначения. Общие технические требованиям. |
| ГОСТ РВ 20.39.413–97 | Комплексная система общих технических требований. Изделия электронной техники, квантовой электроники и электротехнические военного назначения. Требования по надежности. Контроль качества готовых изделий и правила приемки. |
| ГОСТ РВ 20.39.414.1–98 | Комплексная система общих технических требований. Изделия электронной техники, квантовой электроники и электротехнические военного назначения. Классификация по условиям применения и требования стойкости к внешним воздействующим факторам. |
| ГОСТ РВ 20.39.414.2–98 | |
| ГОСТ РВ 20.39.415–97 | Комплексная система общих технических требований. Изделия электронной техники, квантовой электроники и электротехнические военного назначения. Требования к построению и содержанию технических условий |
| ГОСТ РВ 20.57.411–97 | Комплексная система контроля качества. Изделия электронной техники, квантовой электроники и электротехнические военного назначения. Организация работ по сертификации систем качества и производств. |
| ГОСТ РВ 20.57.413–97 | Комплексная система контроля качества. Изделия электронной техники, квантовой электроники и электротехнические военного назначения. Контроль качества готовых изделий и правила приемки. |
| ГОСТ РВ 20.57.414–97 | Комплексная система контроля качества. Изделия электронной техники, квантовой электроники и электротехнические военного назначения. Методы оценки соответствия требованиям к надежности. |
| ГОСТ РВ 20.57.415–98 | |
| ГОСТ РВ 20.57.416–98 | Комплексная система контроля качества. Изделия электронной техники, квантовой электроники и электротехнические военного назначения. Методы испытаний. |

| | |
|--------------|-----------|
| Подп. и дата | |
| Инд. № дудл. | |
| Взам. инв. № | |
| Подп. и дата | |
| Инд. № подл. | ТУ-074/48 |

| | | | | |
|------|------|----------|-------|------|
| Изм. | Лист | № докум. | Подп. | Дата |
| | | | | |

БКЯЮ.436630.052ТУ

Лист

48

Окончание таблицы А.1

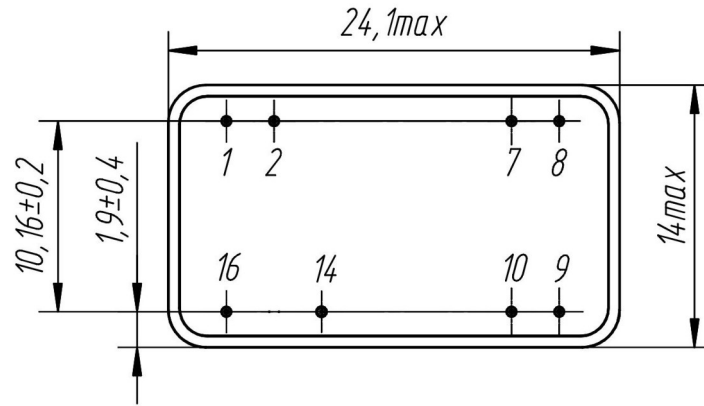
| Обозначение документа | Наименование документа |
|--------------------------|---|
| ГОСТ РВ 20.57.417-97 | Комплексная система контроля качества. Изделия электронной техники, квантовой электроники и электротехнические военного назначения. Система взаимоотношений поставщик-потребитель (заказчик). Основные положения. |
| ГОСТ РВ 5962-004.10-2017 | Изделия электронной техники. Микросхемы интегральные. Методы испытаний. Испытания на стойкость к воздействию специальных факторов и импульсную электрическую прочность. |
| ГОСТ РВ 6130-001-2018 | Источники электропитания в модульном исполнении. Модули функциональные. Общие технические условия. |

| | |
|--------------|--------------|
| Инд. № подл. | Подп. и дата |
| Взам инв. № | Инд. № подл. |
| Подп. и дата | Взам инв. № |
| Инд. № подл. | Подп. и дата |
| ТУ-074/49 | |

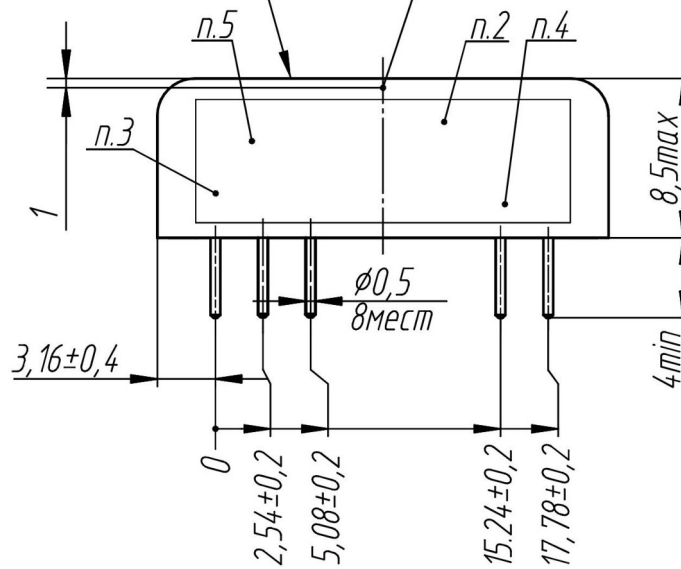
| | | | | |
|------|------|----------|-------|------|
| Изм. | Лист | № докум. | Подп. | Дата |
| | | | | |

БКЯЮ.436630.052ТУ

**Приложение Б
(обязательное)
Модуль типа МДМ10-Р. Общий вид**



Теплоотводящая поверхность *Точка контроля температуры корпуса*



1 Обозначение выводов:

- | | |
|-------------------------|---------------|
| 1 – «-ВХ» | 10 – «-ВЫХ» |
| 2 – «ВКЛ» | 14 – «КОРПУС» |
| 7, 8 – не задействованы | 16 – «+ВХ» |
| 9 – «+ВЫХ» | |

2 Место маркировки типонаименования, индивидуального номера и даты изготовления.

3 Клеймо ОТК.

4 Клеймо ВП.

5 Место маркировки товарного знака предприятия-изготовителя.

Пример записи в конструкторской документации

Модуль электропитания МДМ6-1В15ТР БКЯЮ.436630.052ТУ

Модуль электропитания МДМ10-1В15СР БКЯЮ.436630.052ТУ

Рисунок Б.1 – Модуль типа МДМ10-Р корпус без фланцев.
Общий вид

| | |
|--------------|-----------|
| Подп. и дата | |
| Инд. № подл. | |
| Взам. инв. № | |
| Подп. и дата | |
| Инд. № подл. | ТУ-074/50 |

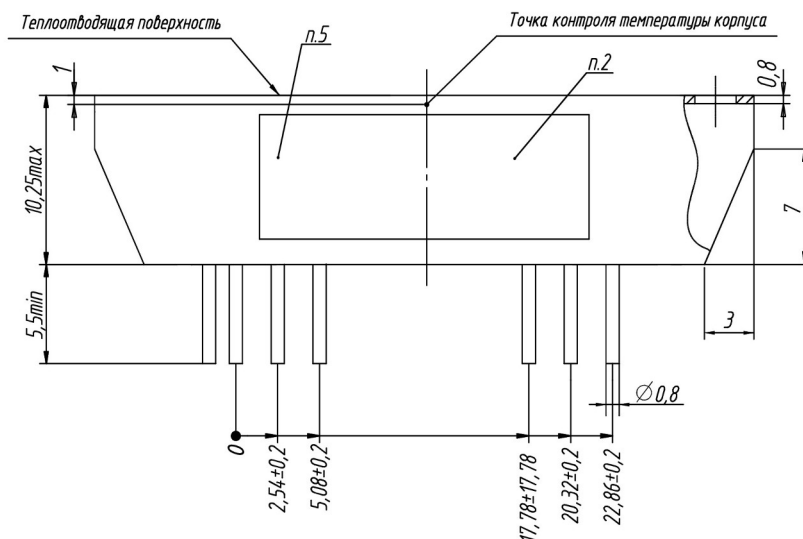
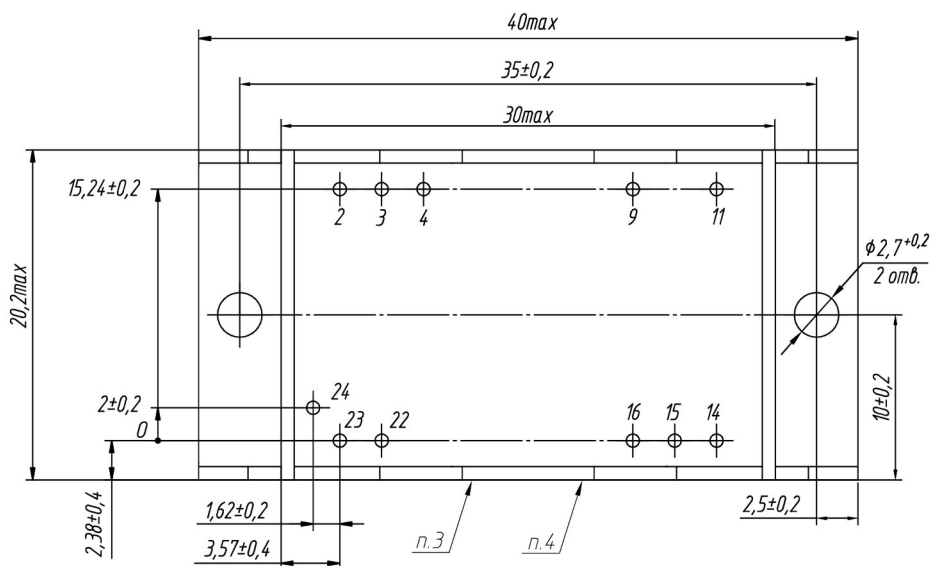
| | | | | |
|------|------|----------|-------|------|
| Изм. | Лист | № докум. | Подп. | Дата |
| | | | | |

БКЯЮ.436630.052ТУ

Лист

50

**Приложение В
(обязательное)
Модуль типа МДМ25-Р. Общий вид**



1 Обозначение выводов:

- | | |
|-------------------------|----------------|
| 2, 3 – «-ВХ» | 15 – «РЕГ» |
| 4 – «ВКЛ» | 16 – «-ВЫХ» |
| 9, 11 – не задействован | 22, 23 – «+ВХ» |
| 14 – «+ВЫХ» | 24 – «КОРПУС» |

2 Место маркировки типономинала, индивидуального номера и даты изготовления.

3 Клеймо ОТК.

4 Клеймо ВП.

5 Место маркировки товарного знака предприятия-изготовителя.

Пример записи в конструкторской документации

Модуль электропитания МДМ15-1Б15МУР БКЯЮ.436630.052ТУ

Модуль электропитания МДМ25-1Ш15МУР БКЯЮ.436630.052ТУ

Рисунок В.1 – Модуль типа МДМ25-Р, корпус с фланцами.

Общий вид

| | |
|--------------|-----------|
| Подп. и дата | |
| Инд. № дудл. | |
| Взам. инд. № | |
| Подп. и дата | |
| Инд. № подл. | ТУ-074/51 |

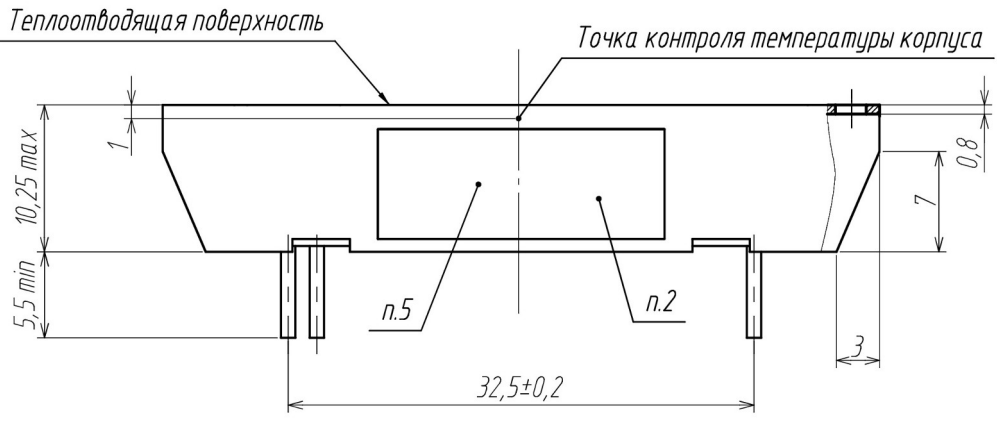
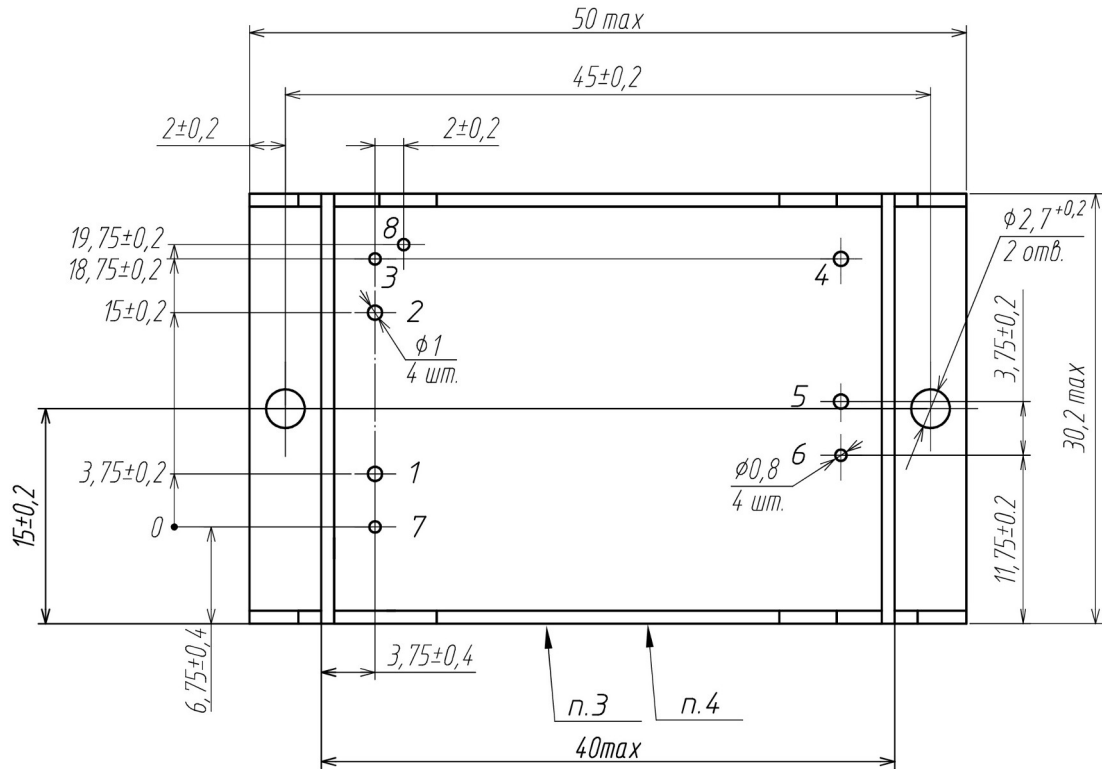
| | | | | |
|------|------|----------|-------|------|
| Изм. | Лист | № докум. | Подп. | Дата |
| | | | | |

БКЯЮ.436630.052ТУ

Лист

51

**Приложение Г
(обязательное)
Модуль типа МДМ50-Р. Общий вид**



1 Обозначение выводов:

- | | |
|------------|--------------|
| 1 – «+ВХ» | 5 – «+ВЫХ» |
| 2 – «-ВХ» | 6 – «РЕГ» |
| 3 – «ВКЛ» | 7 – «КОРПУС» |
| 4 – «-ВЫХ» | 8 – «СИНХР» |

2 Место маркировки типономинала, индивидуального номера и даты изготовления.

3 Клеймо ОТК.

4 Клеймо ВП.

5 Место маркировки товарного знака предприятия-изготовителя.

Пример записи в конструкторской документации

Модуль электропитания МДМ40-1Б15МУР БКЯЮ.436630.052ТУ

Модуль электропитания МДМ50-1Ш15МУР БКЯЮ.436630.052ТУ

Рисунок Г.1 – Модуль типа МДМ50-Р, корпус с фланцами.
Общий вид

| | |
|--------------|-----------|
| Подп. и дата | |
| Инд. № дубл. | |
| Взам. инв. № | |
| Подп. и дата | |
| Инд. № подл. | ТУ-074/52 |

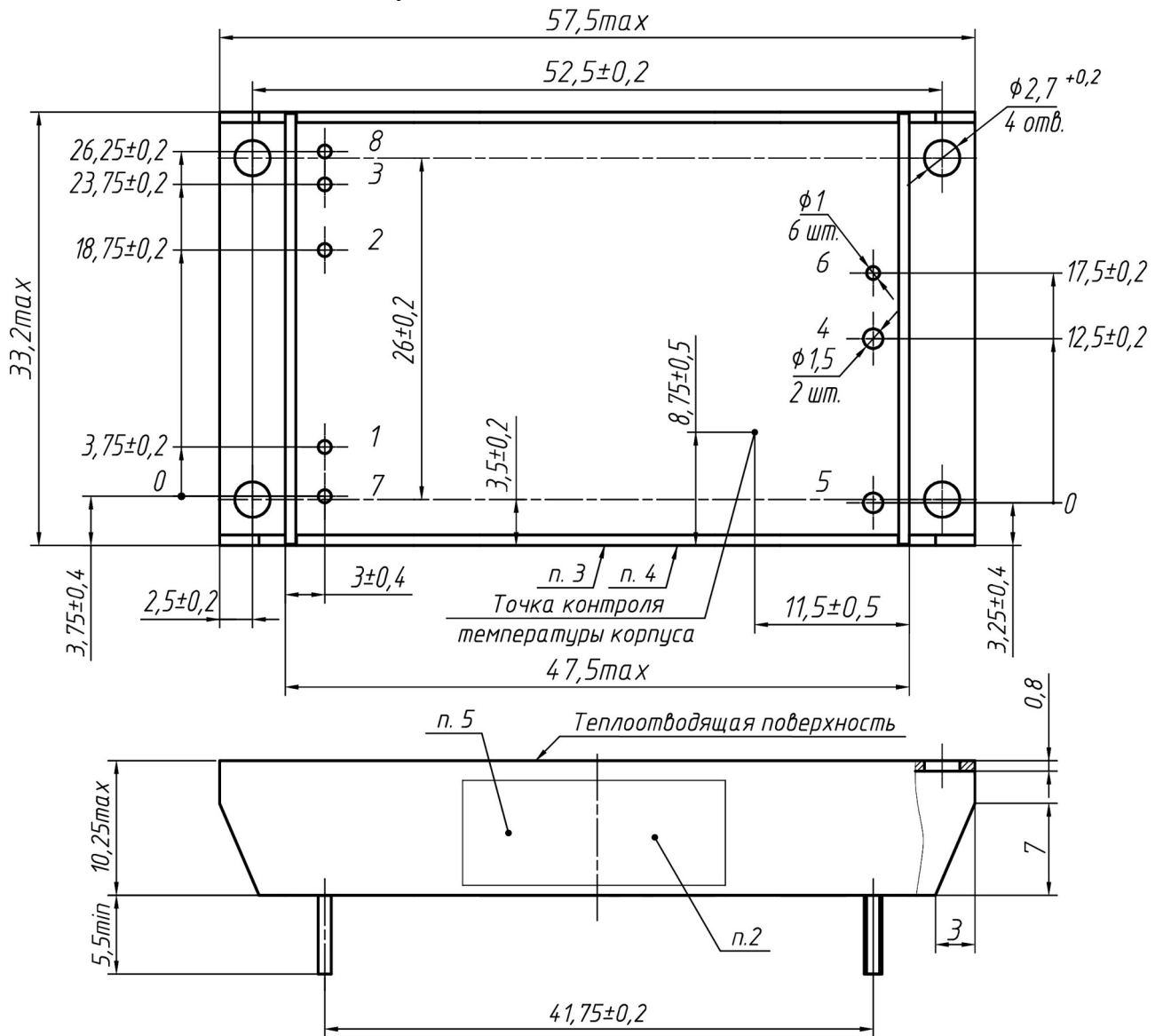
| | | | | |
|------|------|----------|-------|------|
| Изм. | Лист | № докум. | Подп. | Дата |
| | | | | |

БКЯЮ.436630.052ТУ

Лист

52

**Приложение Д
(обязательное)
Модуль типа МДМ100-Р. Общий вид**



1 Обозначение выводов:

- | | |
|------------|--------------|
| 1 – «+ВХ» | 5 – «-ВЫХ» |
| 2 – «-ВХ» | 6 – «РЕГ» |
| 3 – «ВКЛ» | 7 – «КОРПУС» |
| 4 – «+ВЫХ» | 8 – «СИНХР» |

- 2 Место маркировки типономинала, индивидуального номера и даты изготовления.
 3 Клеймо ОТК.
 4 Клеймо ВП.
 5 Место маркировки товарного знака предприятия-изготовителя.

Пример записи в конструкторской документации
 Модуль электропитания МДМ75-1Б15ТУР БКЯЮ.436630.052ТУ
 Модуль электропитания МДМ100-1Б15СУР БКЯЮ.436630.052ТУ

Рисунок Д.1 – Модуль типа МДМ100-Р корпус с фланцами.
Общий вид

| | |
|--------------|-----------|
| Подп. и дата | |
| Инд. № ауд. | |
| Взам. инв. № | |
| Подп. и дата | |
| Инд. № подл. | ТУ-074/53 |

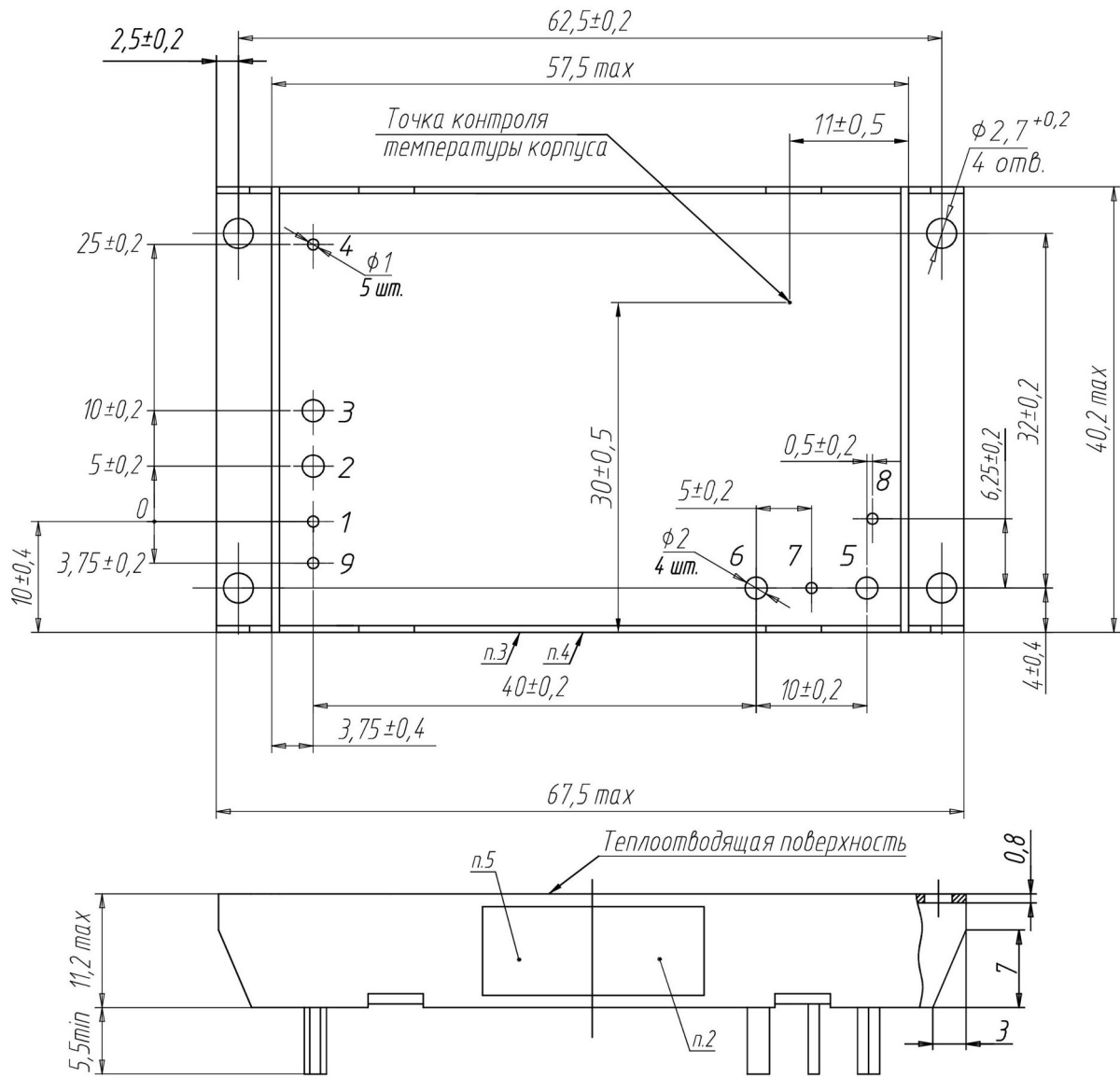
| | | | | |
|------|------|----------|-------|------|
| Изм. | Лист | № докум. | Подп. | Дата |
| | | | | |

БКЯЮ.436630.052ТУ

Лист

53

**Приложение Е
(обязательное)
Модуль типа МДМ160-Р. Общий вид**



1 Обозначение выводов:

- | | |
|--------------|-------------|
| 1 – «КОРПУС» | 5 – «+ВЫХ» |
| 2 – «+ВХ» | 6 – «-ВЫХ» |
| 3 – «-ВХ» | 7 – «РЕГ» |
| 4 – «ВКЛ» | 8 – «ПАРАЛ» |
| 9 – «СИНХР» | |

2 Место маркировки типономинала, индивидуального номера и даты изготовления.

3 Клеймо ОТК.

4 Клеймо ВП.

5 Место маркировки товарного знака предприятия-изготовителя.

Пример записи в конструкторской документации

Модуль электропитания МДМ120-1Б15МУР БКЯЮ.436630.052ТУ

Модуль электропитания МДМ160-1Ш15МУР БКЯЮ.436630.052ТУ

Рисунок Е.1 – Модуль типа МДМ160-Р, корпус с фланцами.
Общий вид

| | |
|--------------|-----------|
| Подп. и дата | |
| Инд. № подл. | |
| Взам. инв. № | |
| Подп. и дата | |
| Инд. № подл. | ТУ-074/54 |

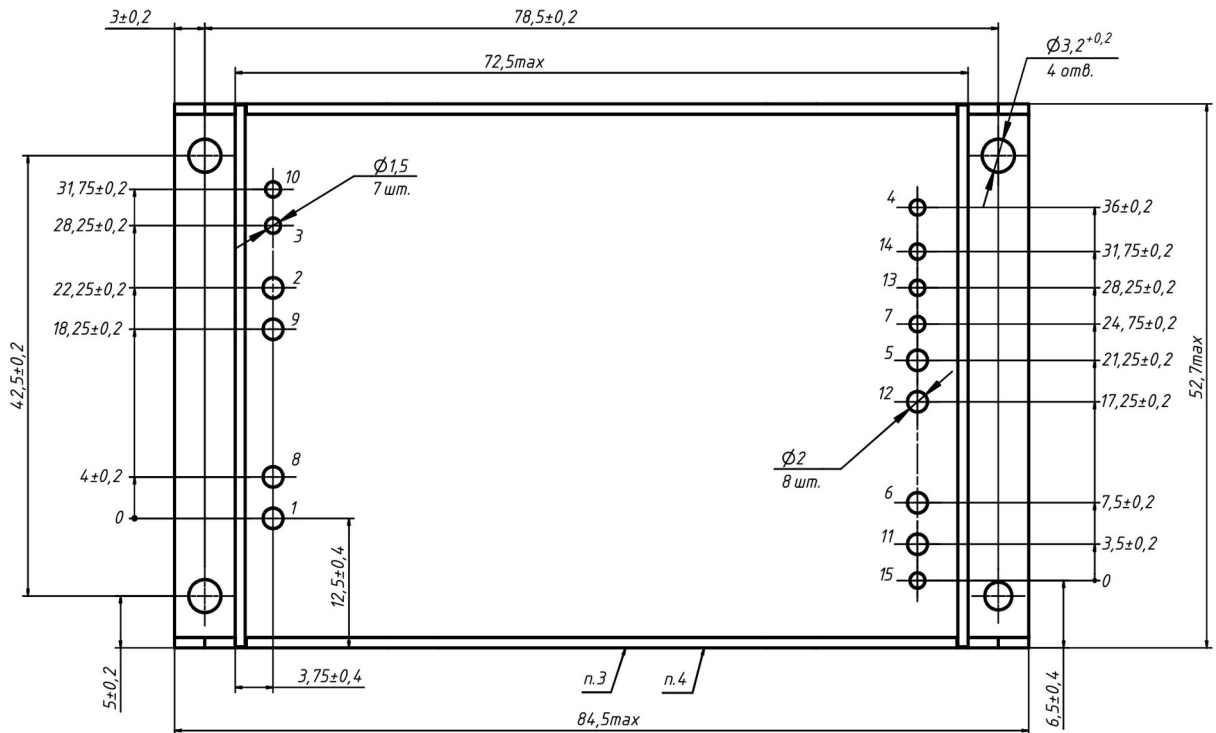
| | | | | |
|------|------|----------|-------|------|
| Изм. | Лист | № докум. | Подп. | Дата |
| | | | | |

БКЯЮ.436630.052ТУ

Лист

54

**Приложение Ж
(обязательное)
Модуль типа МДМ300-Р. Общий вид**



1 Обозначение выводов:

- | | | |
|----------------|----------------|------------|
| 1, 8 – «+ВХ» | 6, 11 – «-ВЫХ» | 15 – «-ОС» |
| 2, 9 – «-ВХ» | 7 – «+ОС» | |
| 3 – «ВКЛ» | 10 – «СИНХР» | |
| 4 – «КОРПУС» | 13 – «РЕГ» | |
| 5, 12 – «+ВЫХ» | 14 – «ПАРАЛ» | |

- 2 Место маркировки типономинала, индивидуального номера и даты изготовления.
 3 Клеймо ОТК.
 4 Клеймо ВП.
 5 Место маркировки товарного знака предприятия-изготовителя.

Пример записи в конструкторской документации
 Модуль электропитания МДМ250-1В15ТУР БКЯЮ.436630.052ТУ
 Модуль электропитания МДМ300-1В15ТУР БКЯЮ.436630.052ТУ

Рисунок Ж.1 – Модуль МДМ300-Р, корпус с фланцами.
Общий вид

| | |
|--------------|-----------|
| Подп. и дата | |
| Инд. № аудл. | |
| Взам. инв. № | |
| Подп. и дата | |
| Инд. № подл. | ТУ-074/55 |

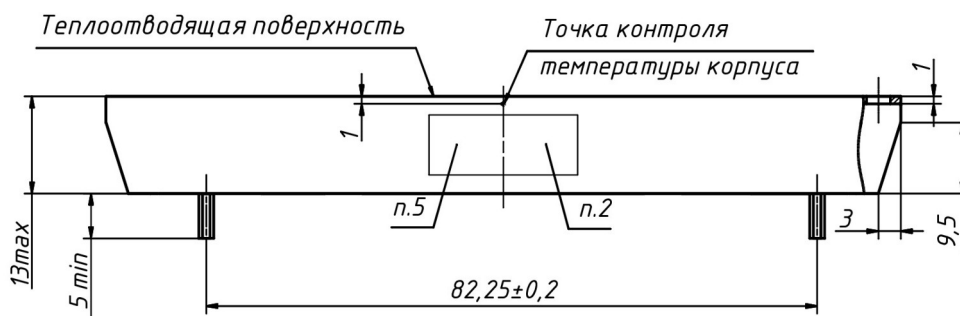
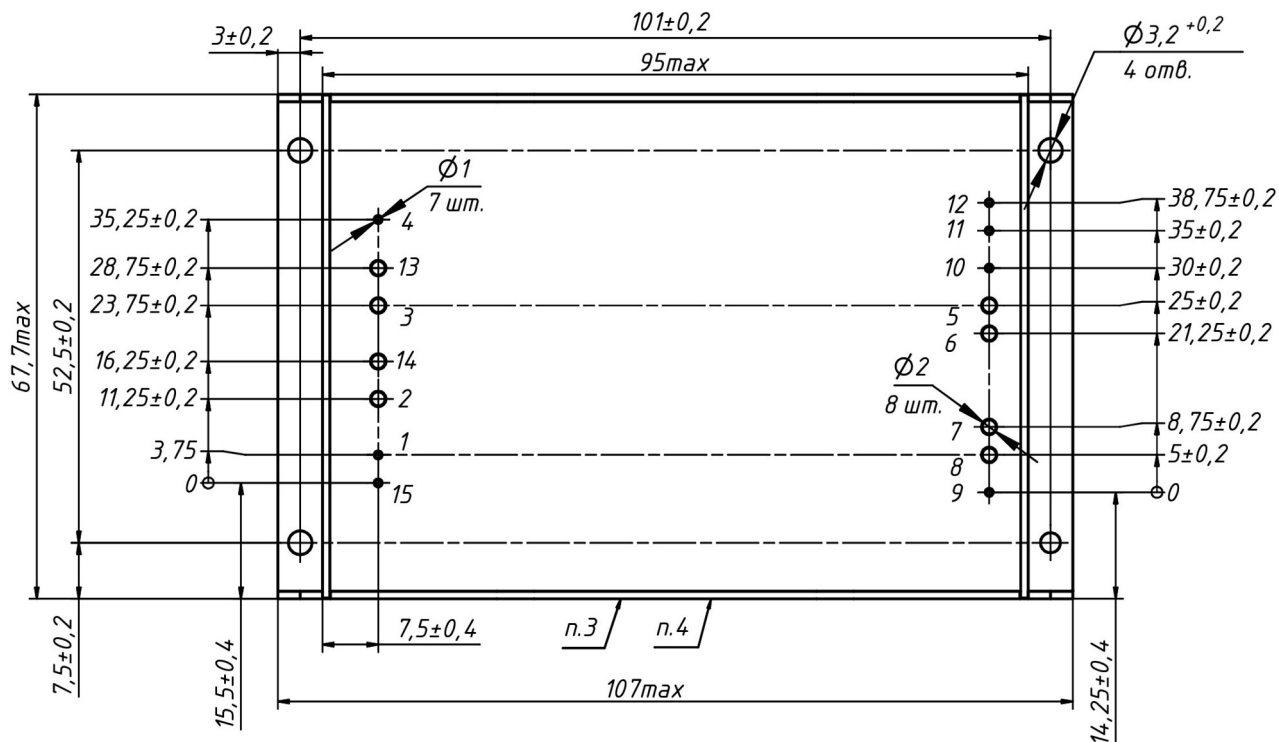
| | | | | |
|------|------|----------|-------|------|
| Изм. | Лист | № докум. | Подп. | Дата |
| | | | | |

БКЯЮ.436630.052ТУ

Лист

55

**Приложение И
(обязательное)
Модуль типа МДМ500-Р. Общий вид**



1 Обозначение выводов:

- | | | |
|---------------|---------------|--------------|
| 1 – «ВКЛ» | 7, 8 – «+ВЫХ» | 15 – «СИНХР» |
| 2, 14 – «-ВХ» | 9 – «+ОС» | |
| 3, 13 – «+ВХ» | 10 – «-ОС» | |
| 4 – «КОРПУС» | 11 – «РЕГ» | |
| 5, 6 – «-ВЫХ» | 12 – «ПАРАЛ» | |

2 Место маркировки типоминерала, индивидуального номера и даты изготовления.

3 Клеймо ОТК.

4 Клеймо ВП.

5 Место маркировки товарного знака предприятия-изготовителя.

Пример записи в конструкторской документации

Модуль электропитания МДМ400-1В15ТУР БКЯЮ.436630.052ТУ

Модуль электропитания МДМ500-1В15ТУР БКЯЮ.436630.052ТУ

Рисунок И.1 – Модуль МДМ500-Р, корпус с фланцами.

Общий вид

| | |
|--------------|-----------|
| Подп. и дата | |
| Инд. № дубл. | |
| Взам. инв. № | |
| Подп. и дата | |
| Инд. № подл. | ТУ-074/56 |

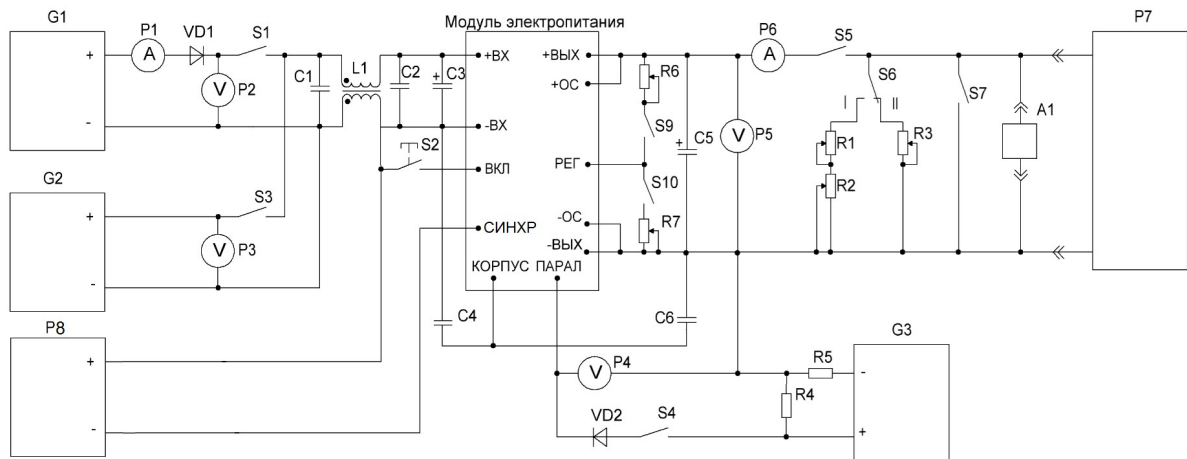
| | | | | |
|------|------|----------|-------|------|
| Изм. | Лист | № докум. | Подп. | Дата |
| | | | | |

БКЯЮ.436630.052ТУ

Лист

56

Приложение К (рекомендуемое) Схема измерения параметров модулей



- C1, C2 – Конденсатор типа К10-47. Номинал соответствует Свх керамический таблицы 16.
 C3 – Конденсатор типа К52-1б. Номинал соответствует Свх танталовый таблицы 16.
 C4, C6 – Конденсатор К15-20в-3 кВ-3300 пФ-Н50 ОЖО.460.204 ТУ, 2 шт.
 C5 – тип и номинал конденсатора указаны в таблице 17.
 R4 – Резистор МЛТ-0,25-47 Ом ОЖО.460.183 ТУ, 1 шт.
 R5 – Резистор МЛТ-0,25-470 Ом ОЖО.460.183 ТУ, 1 шт.
 R6 – Резистор СПЗ-4аМ - 1 МОм±10%, 1 шт.
 R7 – Резистор СПЗ-4аМ - 48 кОм±10%, 1 шт.
 S1, S3, S5... S7 – Тумблер ПТ2-40 или автомат АК-25 ОЮО.360.063 ТУ, 5 шт.
 S2 – Кнопка малогабаритная КМ1-1В ОЖО.360.011 ТУ, 1 шт.
 S4, S9, S10 – Переключатель МТ ОЮО.360.016 ТУ, 3 шт.
 S8 – Переключатель ТП1-2 УСО.360.049 ТУ, 1 шт.
 VD1, VD2 – Диод Д237Л ТР3.362.021 ТУ, 2 шт.
 L1 – Синфазный дроссель с индуктивностью 0,4-2 мГн на ферритовом или аморфном нанокристаллическом сердечнике высокой магнитной проницаемости с бифилярной намоткой и низкой собственной емкостью обмоток, 1 шт.

Рисунок К.1 – Схема измерений электрических параметров модулей

| | |
|--------------|-----------|
| Подп. и дата | |
| Инд. № дубл. | |
| Взам. инв. № | |
| Подп. и дата | |
| Инд. № подл. | ТУ-074/57 |

| | | | | | | | | | | |
|------|------|----------|-------|------|--|--|--|--|--|--|
| | | | | | | | | | | |
| Изм. | Лист | № докум. | Подп. | Дата | | | | | | |

БКЯЮ.436630.052ТУ

Лист

57

**Приложение Л
(рекомендуемое)**

Перечень средств измерений и испытательного оборудования.

Таблица Л.1

| Наименование, тип | Обозначение или краткая характеристика | Предел измерения (установки) | Погрешность | Позиционное обозначение для рисунка Ж.1 |
|--|--|------------------------------|------------------|---|
| Весы РН-6Ц13У | ТУ 25-062052-82 | 5000 г | ± 5 г | - |
| Штангенциркуль | ГОСТ 166-89 | 300 мм | ± 0,05 мм | - |
| Мегомметр Ф4102/1-1М ³⁾ | ТУ 25-7534-0005-87 | 20000 МОм | ± 1,5 % | - |
| Универсальная пробойная установка УПУ-10 | П12.763.000 ТУ | 10 кВ | ± 4 % | - |
| Программируемая электронная нагрузка EA-EL 3200-25 В | - | 340 Ом | ± 1 % | A1 |
| Вольтамперметр М2038 ³⁾ | ТУ25-04-3109-78 | 30 А, 600 В | ± 0,5 % | P1, P6 |
| Осциллограф GOS-620 ³⁾ | - | 300 В | ± 3 % | P7 |
| Генератор АКПП-3409/2 ³⁾ | - | 1мкГц-10МГц | 1% | P8 |
| Вольтметр универсальный В7-38 ³⁾ | 2.710.031 | 1000 В | ± (0,2) % | P2, P3 |
| Вольтметр универсальный В7-40 ³⁾ | 2.710.016 | 2000 В | ± (0,2) % | P4, P5 |
| Источники напряжения постоянного тока Б5-66М | ЕЭ3.233.220 | (2 А, 50 В) | ± 0,5 % | G1,G2 ¹⁾ |
| Источники напряжения постоянного тока АКПП-1146-80-120 | 65409-16 | (120 А, 80 В) | ± 0,05% + 30 мВ | G1,G2 ¹⁾ |
| Источники напряжения постоянного тока АКПП-1144-600-10 (для высоковольтных сетей) | 65409-16 | (10 А, 600 В) | ± 0,01% + 100 мВ | G1,G2 ¹⁾ |
| Источник напряжения постоянного тока Б5-47 | 3.233.220 | (3 А, 30 В) | ± 0,5 % | G3 |
| Реостат РСР-2У3 исп.19 | ТУ16.527.197-79 | (9 Ом, 7 А) | - | (R1-R3) ²⁾ |
| <p>¹⁾ - Допускается параллельно-последовательное включение источников напряжения постоянного тока или использование других источников напряжения постоянного тока, обеспечивающих требуемые параметры входной сети электропитания.</p> <p>²⁾ - Допускается параллельно-последовательное включение различных реостатов.</p> <p>³⁾ - Допускается использование других средств измерений с погрешностями не более указанных в таблице, а также аппаратуры и элементов других типов с параметрами, обеспечивающими требуемые режимы работы модулей.</p> | | | | |

| | |
|--------------|-----------|
| Подп. и дата | |
| Инд. № подл. | |
| Взам. инв. № | |
| Подп. и дата | |
| Инд. № подл. | ТУ-074/58 |

| | | | | |
|------|------|----------|-------|------|
| Изм. | Лист | № докум. | Подп. | Дата |
| | | | | |

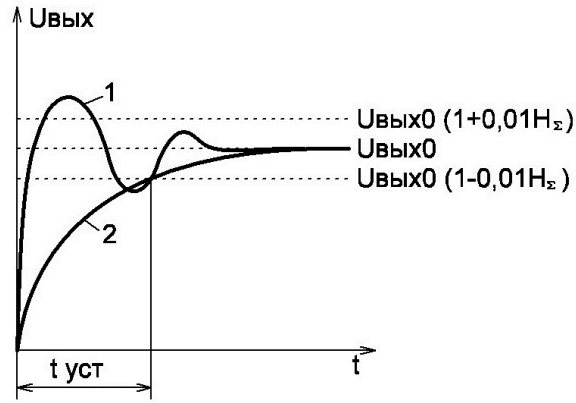
БКЯЮ.436630.052ТУ

Лист

58

**Приложение М
(справочное)**

Временные диаграммы выходного напряжения



H_{Σ} – суммарная нестабильность выходного напряжения

$U_{\text{вых}0}$ – значение выходного напряжения, измеренное при 50 %-ном значении выходного тока

$t_{\text{уст}}$ – время установления выходного напряжения

1 – колебательный процесс установления

2 – аperiodический процесс установления

Рисунок М.1 – Характер изменения выходного напряжения модулей при включении

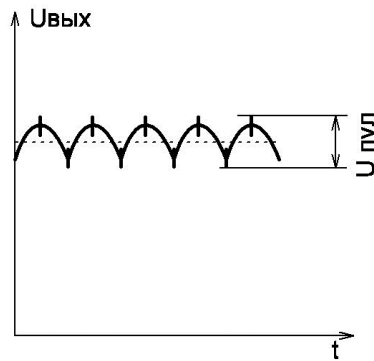


Рисунок М.2 – Характер пульсации выходного напряжения

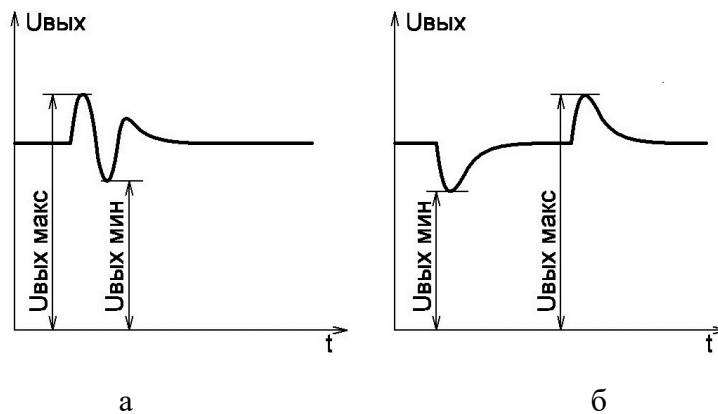


Рисунок М.3 – Характер изменения выходного напряжения при:
а) воздействии переходного отклонения входного напряжения
б) скачкообразного изменения выходного тока

| | |
|--------------|-----------|
| Подп. и дата | |
| Инд. № дубл. | |
| Взам. инв. № | |
| Подп. и дата | |
| Инд. № подл. | ТУ-074/59 |

| | | | | |
|------|------|----------|-------|------|
| Изм. | Лист | № докум. | Подп. | Дата |
| | | | | |

БКЯЮ.436630.052ТУ

Лист

59

Библиография

- [1] РД В 319.03.30–98 Изделия электронной техники, квантовой электроники и электротехнические военного назначения. Испытания на импульсную электрическую прочность
- [2] ОСТ 11 073.062–2001 Микросхемы интегральные и проборы полупроводниковые. Требования и методы защиты от статического электричества при разработке, производстве и применении.

| | |
|--------------|--------------|
| Инд. № подл. | Подп. и дата |
| Взам инв. № | Инд. № подл. |
| Подп. и дата | Инд. № подл. |
| Инд. № подл. | Подп. и дата |

ТУ-074/60

| | | | | |
|------|------|----------|-------|------|
| Изм. | Лист | № докум. | Подп. | Дата |
| | | | | |

БКЯЮ.436630.052ТУ

Лист

60

Лист регистрации изменений

| Изм. | Номера листов (страниц) | | | | Всего листов (страниц) в докум. | N докум. | Входящий N сопроводитель- ного докум. и дата | Подп. | Дата |
|------|-------------------------|------------|-------|---------------------|---------------------------------------|----------|--|-------|------|
| | Измененных | Замененных | Новых | Аннулиро- ванных | | | | | |
| | | | | | | | | | |
| | | | | | | | | | |
| | | | | | | | | | |
| | | | | | | | | | |
| | | | | | | | | | |
| | | | | | | | | | |
| | | | | | | | | | |
| | | | | | | | | | |
| | | | | | | | | | |
| | | | | | | | | | |
| | | | | | | | | | |
| | | | | | | | | | |
| | | | | | | | | | |
| | | | | | | | | | |
| | | | | | | | | | |
| | | | | | | | | | |
| | | | | | | | | | |
| | | | | | | | | | |
| | | | | | | | | | |
| | | | | | | | | | |
| | | | | | | | | | |
| | | | | | | | | | |
| | | | | | | | | | |
| | | | | | | | | | |
| | | | | | | | | | |
| | | | | | | | | | |
| | | | | | | | | | |
| | | | | | | | | | |
| | | | | | | | | | |
| | | | | | | | | | |
| | | | | | | | | | |
| | | | | | | | | | |
| | | | | | | | | | |
| | | | | | | | | | |
| | | | | | | | | | |
| | | | | | | | | | |
| | | | | | | | | | |
| | | | | | | | | | |
| | | | | | | | | | |
| | | | | | | | | | |
| | | | | | | | | | |
| | | | | | | | | | |

| | |
|----------------------------------|--------------|
| Инв. № подл. ТУ-074/61 | Подп. и дата |
| Взам инв. № | Подп. и дата |
| Инв. № подл. | Подп. и дата |

| | | | | |
|------|------|----------|-------|------|
| Изм. | Лист | № докум. | Подп. | Дата |
|------|------|----------|-------|------|