

УТВЕРЖДЕНЫ

Совместно с Заказчиком
БКЯЮ.436630.001 ТУ-ЛУ

ИСТОЧНИКИ ВТОРИЧНОГО
ЭЛЕКТРОПИТАНИЯ УНИФИЦИРОВАННЫЕ
В МОДУЛЬНОМ ИСПОЛНЕНИИ

Модули серии «МДМ»

Технические условия
БКЯЮ.436630.001 ТУ

Инв. № подл.	Подп. и дата	Взам. инв. №	Инв. № дубл.	Подп. и дата

2013 г.

Содержание

1 Область применения.....	4
2 Нормативные ссылки и сокращения	5
3 Классификация, основные параметры и размеры.....	6
4 Технические требования.....	11
4.1 Общие требования	11
4.2 Требования к конструкции.....	12
4.3 Требования к электрическим параметрам и электрическим режимам эксплуатации	12
4.4 Требования стойкости к внешним воздействующим факторам.....	15
4.5 Требования надежности.....	17
4.6 Требования к маркировке.....	17
4.7 Требования к упаковке.....	18
4.8 Требования безопасности и охраны окружающей среды.....	18
5 Требования к обеспечению качества.....	19
5.1 Требования к обеспечению качества на стадии производства	19
6 Правила приемки.....	22
6.1 Общие положения.....	22
6.2 Квалификационные испытания.....	22
6.3 Приемочные испытания	27
6.4 Периодические испытания	28
6.5 Испытания на сохраняемость	30
6.6 Типовые испытания.....	30
7 Методы контроля.....	31
7.1 Общие положения.....	31
7.2 Контроль соответствия требованиям к конструкции	33
7.3 Контроль соответствия требованиям к электрическим параметрам и электрическим режимам эксплуатации	34
7.4 Контроль соответствия требованиям стойкости к внешним воздействующим факторам	40
7.5 Контроль соответствия требованиям надежности	44
7.6 Контроль соответствия требованиям маркировки.....	45
7.7 Контроль соответствия требованиям упаковки.....	45
7.8 Контроль соответствия требованиям безопасности и охраны окружающей среды	45
8 Транспортирование и хранение	52
9 Указания по эксплуатации	53
10 Гарантии изготовителя.....	71
Приложение А (обязательное) Перечень нормативно-технической документации	72
Приложение Б (рекомендуемое) Перечень средств измерений и испытательного оборудования	74
Приложение В (рекомендуемое) Схема измерения параметров модулей	75
Приложение Г (справочное) Временные диаграммы выходного напряжения.....	80
Приложение Д (обязательное) Модуль МДМ3; МДМ5; МДМ6 (индекс «П») одноканальный. Общий вид.....	81
Приложение Е (обязательное) Модуль МДМ3; МДМ5; МДМ6 (индекс «П») двухканальный. Общий вид.....	83
Приложение Ж (обязательное) Модуль МДМ5 (без индекса) одноканальный. Общий вид.....	85
Приложение И (обязательное) Модуль МДМ5 (без индекса) двухканальный. Общий вид	87
Приложение К (обязательное) Модуль МДМ7,5; МДМ10 (индекс «П») одноканальный. Общий вид	89
Приложение Л (обязательное) Модуль МДМ7,5; МДМ10 (индекс «П») двухканальный. Общий вид	93
Приложение М (обязательное) Модуль МДМ7,5; МДМ10 (индекс «П») трехканальный. Общий вид.....	97
Приложение Н (обязательное) Модуль МДМ7,5; МДМ10 (без индекса) одноканальный. Общий вид.....	101
Приложение П (обязательное) Модуль МДМ7,5; МДМ10 (без индекса) двухканальный. Общий вид	103
Приложение Р (обязательное) Модуль МДМ7,5; МДМ10 (без индекса) трехканальный. Общий вид	105
Приложение С (обязательное) Модуль МДМ7,5; МДМ15; МДМ20 (индекс «П») одноканальный. Общий вид	107
Приложение Т (обязательное) Модуль МДМ7,5; МДМ15; МДМ20 (индекс «П») двухканальный. Общий вид.....	111
Приложение У (обязательное) Модуль МДМ15; МДМ20 (без индекса) одноканальный. Общий вид.....	115
Приложение Ф (обязательное) Модуль МДМ15; МДМ20 (без индекса) двухканальный. Общий вид.....	117
Приложение Х (обязательное) Модуль МДМ30; МДМ40 (индекс «П») одноканальный. Общий вид.....	119
Приложение Ц (обязательное) Модуль МДМ30; МДМ40 (индекс «П») двухканальный. Общий вид	123
Приложение Ш (обязательное) Модуль МДМ30; МДМ40; МДМ50 (без индекса) одноканальный. Общий вид.....	125

Подл. и дата		Изм. № дубл.		Взам. инв. №		Подл. и дата		БКЯЮ.436630.001ТУ					
Изм.	Лист	№ документа	Подпись	Дата	Модули серии «МДМ» Технические условия			Лит.	Лист	Листов			
								О	А	2	147		
								ООО «АЕДОН» г. Воронеж					
Изм. № подл.	3185/ 2		Разработ.	Баранов									
			Провер	Свиридов									
			Н. контр.	Ткаченко									
			Утвердил	Новокрещенов									

1 Область применения

1.1 Настоящие технические условия (ТУ) распространяются на высокотемпературные унифицированные 1, 2, 3-х канальные модули электропитания серии «МДМ» типов МДМ6, МДМ10, МДМ20, МДМ40, МДМ80, МДМ160, МДМ500, МДМ1000 (далее модули электропитания) мощностью от 3 до 1000 Вт с высокими удельными характеристиками до 4160 Вт/дм³, с питанием от сети постоянного тока напряжением 12, 24, 27, 60, 110, 160, 230 В, категории качества «ВП», предназначенные для внутреннего монтажа в аппаратуре специального назначения.

1.2 Модули удовлетворяют требованиям ГОСТ РВ 20.39.412 с дополнениями и уточнениями, установленными в настоящих ТУ.

Инв. № подл. 3185/4	Подп. и дата	Взам. инв. №	Инв. № дубл.	Подп. и дата	Изм.	Лист	№ документа	Подпись	Дата	БКЯЮ.436630.001ТУ	Лист
											4

2 Нормативные ссылки и сокращения

2.1 В настоящих ТУ использованы ссылки на нормативно-техническую документацию, перечень которой приведен в приложении А.

2.2 Сокращения

В настоящих ТУ приняты следующие сокращения:

ВВФ -	внешние воздействующие факторы;
ВП -	военное представительство;
ЗИП -	запасные инструменты и принадлежности;
ИУ -	имитирующая установка;
КД -	конструкторская документация;
КТЗ -	конструктивно-технологические запасы.
МУ -	моделирующая установка;
НКУ -	нормальные климатические условия;
НТД -	нормативно-техническая документация;
ОТК -	отдел технического контроля;
ПСИ -	приемо-сдаточные испытания;
СКК -	служба контроля качества;
ТКС -	температурный коэффициент сопротивления;
ТП -	технологический процесс;
ТД -	технологическая документация;
ТУ -	технические условия;
ЭМС -	электромагнитная совместимость.

Инв. № подл. 3185/ 5	Подп. и дата	Взам. инв. №	Инв. № дубл.	Подп. и дата	БКЯЮ.436630.001ТУ			Лист	
								5	
12	Зам	БКЯЮ.165-23			Изм.	Лист	№ документа	Подпись	Дата

3 Классификация, основные параметры и размеры

3.1 Типы выпускаемых модулей электропитания, их основные характеристики и сервисные функции указаны в таблице 1 .

Таблица 1 - Типы, основные характеристики и сервисные функции модулей электропитания

Типоразмер корпуса	Тип модуля	Исполнение	Габаритные размеры, мм, не более	Тип корпуса	Масса, кг, не более	Индекс энергетической плотности	Номинальная выходная мощность, Вт	Номинальное входное напряжение	Количество выходных каналов	Вывод "КОРПУС"	Параллельная работа	Выносная обратная связь	Температурный диапазон	Энергетическая плотность, Вт/дм ³							
I	МДМ6	-	40x20,2x10,15	У	0,026	П	3	А, А ¹ , Б, Б ² , В, В ³ , Д, Е	1,2	+	-	-	«М», «Т»	500							
			30,2x20,2x10,2	-	0,024		5							830							
			40x20,2x10,15	У	0,026		6							1000							
			30,2x20,2x10,2	-	0,024									1340							
			40x20,2x10,15	У	0,026		8	Е						1340							
			30,2x20,2x10,2	-	0,024			Е						1340							
			II	МДМ10	-		50x30,2x10,15	У						0,035	-	5	А, А ¹ , Б, Б ² , В, В ³ , Д	1,2			
40,2x30,2x10,2	-	0,030				7,5	А, А ¹ , Б, Б ² , В, В ³ , Д, Е	620													
50x30,2x10,15	У	0,035						10	830												
40,2x30,2x10,2	-	0,030				12	Е		1000												
II	II				50x30,2x10,15	У	0,035	П	10	Е	1,2,3	+	-	-	«М», «Т»	830					
					40,2x30,2x10,2	-	0,030		12							1000					
					50x30,2x10,15	У	0,035		10	Е						830					
					40,2x30,2x10,2	-	0,030									1000					
					50x30,2x10,15	У	0,035									12	Е	1000			
					40,2x30,2x10,2	-	0,030											1000			
III	МДМ20	-	57,5x33,2x10,15	У	0,048	-	7,5	А, А ¹ , Б, Б ² , В, В ³ , Д	1,2,3	+	-	-	«М», «С», «Т»	470							
			47,7x33,2x10,2	-	0,040		10							630							
			57,5x33,2x10,15	У	0,048		15	А, А ¹ , Б, Б ² , В, В ³ , Д, Е						940							
			47,7x33,2x10,2	-	0,040									1260							
		II	II		57,5x33,2x10,15	У	0,048	П						20	Е	1,2	+	-	-	«М», «Т»	1580
					47,7x33,2x10,2	-	0,040							1260							
					57,5x33,2x10,15	У	0,048							25							1580
					47,7x33,2x10,2	-	0,040							1580							
		IV	МДМ40	-	67,5x40,2x10,15	У	0,100	-						15	А, А ¹ , Б, Б ² , В, В ³ , Д	1,2	+	-	-	«М», «С», «Т»	640
					57,7x40,2x10,2	-	0,095							20							860
					67,5x40,2x10,15	У	0,100							30	А, А ¹ , Б, Б ² , В, В ³ , Д, Е						1290
					57,7x40,2x10,2	-	0,095														40
67,5x40,2x10,15	У				0,100	50	Е		2150												
57,7x40,2x10,2	-				0,095					2150											
67,5x40,2x10,15	У				0,100	50	Е		2150												
57,7x40,2x10,2	-				0,095					2150											

Ивл. № подл.	3185/6
Подп. и дата	
Изм. Лист	
Взам. инв. №	
Ивл. № дубл.	
Подп. и дата	

12	Зам	БКЯЮ.165-23		
Изм.	Лист	№ документа	Подпись	Дата

БКЯЮ.436630.001ТУ

Лист
6

Инов. № подл. 3185/7	Подп. и дата	Взам. инв. №	Инов. № дубл.	Подп. и дата
-------------------------	--------------	--------------	---------------	--------------

Типоразмер корпуса	Тип модуля	Исполнение	Габаритные размеры, мм, не более	Тип корпуса	Масса, кг, не более	Индекс энергетической плотности	Номинальная выходная мощность, Вт	Номинальное входное напряжение	Количество выходных каналов	Вывод "КОРПУС"	Параллельная работа	Выносная обратная связь	Температурный диапазон	Энергетическая плотность, Вт/дм ³					
IV	МДМ40	II	67,5x40,2x10,15	У	0,100	П	40	Е	1	+	-	-	«М», «Т»	1720					
			57,7x40,2x10,2	-	0,095		50							2150					
			67,5x40,2x10,15	У	0,100														
			57,7x40,2x10,2	--	0,095														
V	МДМ80	-	84,5x52,7x12,85	У	0,150	-	30	А, А ¹ , Б, Б ² , В, В ³ , Д	1,2	+	-	-	«М», «С», «Т»	590					
			72,7x52,7x12,9	-	0,140		790												
			84,5x52,7x12,85	У	0,150		40							590					
			72,7x52,7x12,9	-	0,140		790												
			84,5x52,7x12,85	У	0,150		П	40					Н, М	790					
			84,5x52,7x12,85	У	0,150		-	50					А, Б, В, Д	990					
			72,7x52,7x12,9	-	0,140		П	60					А, А ¹ , Б, Б ² , В, В ³ , Д	1030					
			72,7x52,7x12,9	-	0,140			80						1190					
			84,5x52,7x12,85	У	0,150			1590											
			84,5x52,7x12,85	У	0,150			1590											
VI	МДМ160	-	107x67,7x12,85	У	0,260	-	60	А, А ¹ , Б, Б ² , В, В ³ , Д	1	+	+	+	«М», «С», «Т»	710					
			107x67,7x12,85	У	0,260	П	80	Н, М	1	+	+	+	«М», «Т»	1420					
			107x67,7x12,85	У	0,260	-	100	А, Б, В, В ³ , Д	1	+	+	+	«М», «С», «Т»	1190					
			107x67,7x12,85	У	0,260	П	120	Н, Р, М	1	+	-	-	«М», «Т»	1420					
			107x67,7x12,85	У	0,260	-	120	А, Б, В, В ³ , Д		+	+	+							
			107x67,7x12,85	У	0,260	-	120	Н, М	1	+	-	-	1420						
			95,2x67,7x12,9	-	0,250	-	120	Н, М	1	+	-	-	1420						
107x67,7x12,85	У	0,260	П	160	А, Б, В, В ³ , Д, Н, М	1	+	+	+	1900									
VII	МДМ500	-	122x84,2x12,85	У	0,340	-	120	А, Б, В, В ³ , Д	1	+	+	+	«М», «С», «Т»	990					
			122x84,2x12,85	У	0,340		160							1320					
			122x84,2x12,85	У	0,340		200							1660					
			122x84,2x12,85	У	0,340		П	240					Б, В, В ³ , Д, Н, Р, М	1	+	+	+	«М», «Т»	1995
			122x84,2x12,85	У	0,340		П	320					А, В, В ³ , Д, Н, М	1	+	+	+	«М», «Т»	2660
			122x84,2x12,85	У	0,340		П	400											3330
			122x84,2x12,85	У	0,340		П	500											В, Д, Н, М
VIII	МДМ1000	-	168x122x16	У	0,750	П	1000	В, Д, Н, М	1	+	+	+	«М», «Т»	4160					

12	Зам	БКЯЮ.165-23		
Изм.	Лист	№ документа	Подпись	Дата

БКЯЮ.436630.001ТУ

3.2 Условное обозначение модулей показано на рисунке 3.1.

МДМ 10 - 3 В XX XX XX М У П

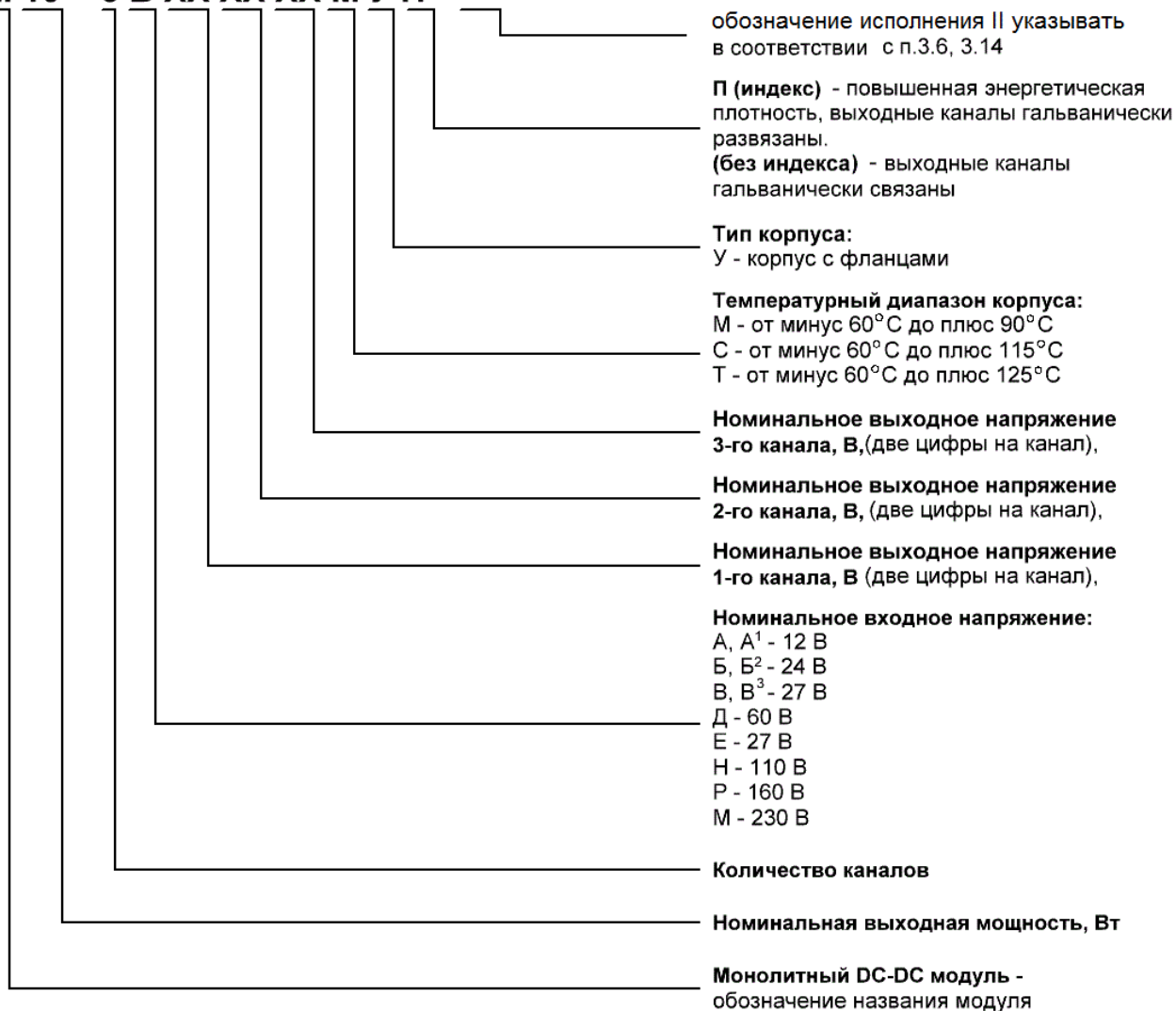


Рисунок 3.1 - Условное обозначение модулей

3.3 Модули выполняются в металлических теплоотводящих корпусах с заливкой элементов компаундом.

3.4 Модули выпускаются во всеклиматическом исполнении.

3.5 Модули выпускаются в корпусах с фланцами (обозначение «У») и в корпусах без фланцев.

3.6 Модули с номинальными выходными мощностями 10, 12, 20, 25, 40 и 50 Вт и номинальным входным напряжением «Е» выпускаются в основном и в дополнительном конструктивном исполнении (исполнение II), характеризующемся расположением выводов и набором функций в соответствии с приложениями К, Л, М, С, Т, Х.

3.7 Модули электропитания имеют один, два или три выходных канала. Первый (основной) – канал, записанный слева в группе напряжений.

3.8 Двухканальные и трехканальные модули электропитания с индексом «П» имеют гальванически развязанные выходные каналы.

3.9 Двухканальные и трехканальные модули электропитания без индекса имеют гальванически связанные выходные каналы.

3.10 Модули неремонтируемые.

Интв. № подл.	3185/8
Подп. и дата	
Взам. инв. №	
Интв. № дубл.	
Подп. и дата	

12	Зам	БКЯЮ.165-23		
Изм.	Лист	№ документа	Подпись	Дата

БКЯЮ.436630.001ТУ

3.11 Конструкция модулей и технология их изготовления должны обеспечивать запасы относительно основных требований.

3.12 Номинальные значения выходного напряжения модулей электропитания (U_n) выбираются из ряда 5, 9, 12, 15, 24, 27 В.

В особых случаях, по согласованию с предприятием-изготовителем, допускается изготовление модулей с номинальным выходным напряжением в диапазоне от 3 до 80 В (указывается при заказе).

Двухканальные модули III и IV типоразмеров с номинальным входным напряжением «Е» изготавливаются с одинаковыми выходными напряжениями для обоих каналов.

В особых случаях, по согласованию с предприятием-изготовителем, допускается изготовление двухканальных модулей III и IV типоразмеров с номинальным входным напряжением «Е» и разными выходными напряжениями для обоих каналов (указывается при заказе).

3.13 Для улучшения ЭМС модулей электропитания выпускаются модули фильтров трех типов - МДМ30Ф, МДМ100Ф, МДМ240Ф в I, III, V типоразмерах корпусов соответственно, имеющие один выходной канал. Применяемость фильтров в зависимости от типоразмера, номинальной выходной мощности и номинального входного напряжения модулей электропитания указана в таблице 2.

Таблица 2 – Соответствие типов модулей и модулей фильтров

Тип модуля	Индекс энергетической плотности	Номинальная выходная мощность, Вт	Номинальное входное напряжение	Рекомендуемые типы модулей фильтров для улучшения ЭМС модулей электропитания
МДМ6	П	3, 5, 6	A, A ¹ , B, B ² , B, B ³ , Д	МДМ30Ф
		3, 5, 6, 8	Е	-
МДМ10	-	5	A, A ¹ , B, B ² , B, B ³ , Д	МДМ30Ф
	П	7,5, 10	A, A ¹ , B, B ² , B, B ³ , Д	-
МДМ20	-	7,5, 10	A, A ¹ , B, B ² , B, B ³ , Д	МДМ30Ф, МДМ100Ф
	П	15, 20	A, A ¹ , B, B ² , B, B ³ , Д	
МДМ40	-	15, 20	A, A ¹ , B, B ² , B, B ³ , Д	МДМ30Ф, МДМ100Ф
	П	30, 40	A, A ¹ , B, B ² , B, B ³ , Д	
МДМ80	-	30, 40	A, A ¹ , B, B ² , B, B ³ , Д	МДМ100Ф, МДМ240Ф
	П	40	Н, М	
	-	50	A, B, B, Д	
	П	60, 80	A, A ¹ , B, B ² , B, B ³ , Д	
МДМ160	-	60	A, A ¹ , B, B ² , B, B ³ , Д	МДМ240Ф
	П	80	Н, М	
	-	100	A, B, B, B ³ , Д	
	П	120	A, B, B, B ³ , Д, Н, P, M	
	-	120	Н, М	
	П	160	A, B, B, B ³ , Д, Н, M	

Ив. № подл.	3185/9
Подп. и дата	
Взам. инв. №	
Ив. № дубл.	
Подп. и дата	

12	Зам	БКЯЮ.165-23		
Изм.	Лист	№ документа	Подпись	Дата

БКЯЮ.436630.001ТУ

Лист
9

Окончание таблицы 2

Тип модуля	Индекс энергетической плотности	Номинальная выходная мощность, Вт	Номинальное входное напряжение	Рекомендуемые типы модулей фильтров для улучшения ЭМС модулей электропитания
МДМ500	-	120, 160	А, Б, В, В ³ , Д	МДМ240Ф
		200	Б, В, В ³ , Д	
	П	240	Б, В, В ³ , Д, Н, Р, М	
	П	320, 400	А, В, В ³ , Д, Н, М	-
	П	500	В, Д, Н, М	-
МДМ1000	П	1000	В, Д, Н, М	-

3.14 Примеры обозначения при заказе и в КД другой продукции:

- а) исполнение в корпусе с фланцем:
модуль электропитания МДМ30-1В³15МУП БКЯЮ.436630.001ТУ;
- б) исполнение в корпусе без фланца:
модуль электропитания МДМ30-1В15МП БКЯЮ.436630.001ТУ;
- в) исполнение в корпусе с фланцем и вариантом расположения выводов в соответствии с п.3.6:
модуль электропитания МДМ40-1Е15МУП исполнение П БКЯЮ.436630.001ТУ.

Инв. № подл. 3185/ 10	Подп. и дата	Взам. инв. №	Инв. № дубл.	Подп. и дата					Лист 10
					12	Зам	БКЯЮ.165-23		
Изм.	Лист	№ документа	Подпись	Дата					

4 Технические требования

4.1 Общие требования

4.1.1 Технические требования по ГОСТ РВ 20.39.412 с дополнениями и уточнениями, приведенными в настоящем разделе.

4.1.2 Модули должны изготавливаться по комплектам конструкторской документации, приведенным в таблице 3.

Таблица 3 - Перечень комплектов конструкторской документации

Тип модуля	Номинальная выходная мощность, Вт	Индекс энергетической плотности	Количество выходных каналов	Обозначение КД
МДМ6	3; 5; 6; 8	П	1	БКЯЮ.436431.014
			2	БКЯЮ.436631.131
МДМ10	5	без индекса	1	БКЯЮ.436431.022
			2	БКЯЮ.436631.030
	7,5; 10; 12	П	1	БКЯЮ.436431.112
			2	БКЯЮ.436631.113
			3	БКЯЮ.436631.029
			3	БКЯЮ.436631.029
МДМ20	7,5; 10	без индекса	1	БКЯЮ.436431.012
			2	БКЯЮ.436631.015
			3	БКЯЮ.436631.016
	15; 20; 25	П	1	БКЯЮ.436434.105
			2	БКЯЮ.436634.106
			2	БКЯЮ.436634.106
МДМ40	15; 20	без индекса	1	БКЯЮ.436434.013
			2	БКЯЮ.436634.020
	30; 40; 50	П	1	БКЯЮ.436434.107
			2	БКЯЮ.436634.108
МДМ80	30; 40; 50	без индекса	1	БКЯЮ.436434.014
			2	БКЯЮ.436634.021
	40	П	1	БКЯЮ.436434.032
			2	БКЯЮ.436634.044
	60; 80	П	1	БКЯЮ.436434.109

Ивл. № подл.	3185/ 11
Подп. и дата	
Взам. инв. №	
Ивл. № дубл.	
Подп. и дата	

12	Зам	БКЯЮ.165-23		
Изм.	Лист	№ документа	Подпись	Дата

БКЯЮ.436630.001ТУ

Лист
11

Продолжение таблицы 3

Тип модуля	Номинальная выходная мощность, Вт	Индекс энергетической плотности	Количество выходных каналов	Обозначение КД
МДМ160	60; 100	без индекса	1	БКЯЮ.436434.016
	120	без индекса	1	БКЯЮ.436437.051
	80; 120; 160	П	1	БКЯЮ.436437.102
МДМ500	120; 160; 200	без индекса	1	БКЯЮ.436437.009
	240; 320; 400; 500	П	1	БКЯЮ.436437.021
МДМ1000	1000	П	1	БКЯЮ.436437.039

4.2 Требования к конструкции.

4.2.1 Внешний вид, качество покрытий, габаритные, установочные и присоединительные размеры модулей без учета длины выводов - в соответствии с приложениями Д-Я, 1-6. Описание внешнего вида БКЯЮ.436630.001 ОВ.

4.2.2 Конструкция должна обеспечивать работу модулей в любом положении и отсутствие механического резонанса при воздействии синусоидальной вибрации в диапазоне частот до 100 Гц при амплитуде виброперемещения 0,3 мм.

4.2.3 Выводы модулей должны быть механически прочными и выдерживать без механических повреждений воздействие растягивающей силы не более:

- для выводов диаметром 0,8 мм - 10 Н;
- для выводов диаметром 1,0 мм - 20 Н;
- для выводов диаметром 1,5 мм - 40 Н.

4.2.4 Подключение модулей должно осуществляться пайкой к выводам.

4.2.5 Покрытие выводов должно обеспечивать паяемость без дополнительного облуживания в течение 12 месяцев и допускать трехкратную перепайку без нарушения целостности выводов и ухудшения электрических параметров модуля.

4.2.6 Масса модулей не должна превышать значений, указанных в таблице 1.

4.3 Требования к электрическим параметрам и электрическим режимам эксплуатации

4.3.1 Электрические параметры при приемке и поставке

4.3.1.1 Установившееся отклонение выходного напряжения модулей электропитания в НКУ должно быть не более $\pm 2\%$ для первого канала и не более $\pm 7\%$ для второго (третьего) канала.

В случае, если номинальное значение выходного напряжения второго или третьего канала отличается на 20 % и более от номинального значения выходного напряжения первого канала, их установившиеся отклонения в НКУ должны быть не более $\pm 12\%$.

4.3.1.2 Нестабильность выходного напряжения при плавном изменении входного напряжения и выходного тока ($H_U + H_I$) должна быть не более $\pm 2\%$ для первого канала модулей электропитания и не более $\pm 7\%$ для второго (третьего) канала.

В случае, если номинальное значение выходного напряжения второго или третьего канала отличается на 20 % и более от номинального значения выходного напряжения первого канала, нестабильность их выходного напряжения при плавном изменении входного напряжения и выходного тока ($H_U + H_I$) должна быть не более $\pm 12\%$.

4.3.1.3 Суммарная нестабильность выходного напряжения (H_Σ) должна быть не более $\pm 5\%$ для первого канала модулей электропитания и не более $\pm 8\%$ для второго (третьего) канала.

Инв. № подл. 3185/12	Подп. и дата	Взам. инв. №	Инв. № дубл.	Подп. и дата	12	Зам	БКЯЮ.165-23	12	Лист

БКЯЮ.436630.001ТУ

В случае, если номинальное значение выходного напряжения второго или третьего канала отличается на 20 % и более от номинального значения первого канала, их суммарная нестабильность должна быть не более $\pm 14\%$.

4.3.1.4 Переходное отклонение выходного напряжения модулей электропитания ($\delta U_{пер}$) при воздействии переходного отклонения входного напряжения в пределах норм 4.3.4.1 длительностью фронта не менее 0,5 мс и при скачкообразном изменении выходного тока в пределах норм 7.1.2, 7.1.3, длительностью фронта не менее 0,5 мс должно быть не более $\pm 10\%$.

4.3.1.5 Пульсации выходного напряжения от пика до пика модулей электропитания ($U_{пул}$) должны быть не более 2 % от номинального значения выходного напряжения.

4.3.1.6 Модули электропитания должны иметь защиту от перегрузки по выходному току и от короткого замыкания с автоматическим возвратом в рабочий режим после снятия короткого замыкания. Ток, потребляемый модулем при коротком замыкании любого канала, должен быть как минимум в 1,5 раза меньше тока, потребляемого модулем при минимальном значении входного напряжения и максимального выходного тока. Ток начала срабатывания защиты от перегрузки по выходному току ($I_{сраб}$) не должен превышать значения, соответствующего $1,8 \cdot P_{МАКС}$. Напряжение срабатывания защиты от превышения выходного напряжения ($U_{сраб}$) первого канала должно быть не более $1,5 \cdot U_n$.

4.3.1.7 Значение полной потребляемой мощности модулей электропитания в установившемся режиме не должно превышать величины

$$P = (P_{1МАКС} + P_{2МАКС} + P_{3МАКС}) / \eta, \quad (4.1)$$

где $P_{1МАКС}$, $P_{2МАКС}$, $P_{3МАКС}$ – максимальная мощность первого, второго, третьего каналов соответственно, Вт, определяемая в соответствии с 7.1.2;

η – коэффициент полезного действия.

4.3.1.8 Коэффициент полезного действия модулей электропитания (η) должен быть не менее значений, указанных в таблице 4.

Таблица 4 - Значения коэффициента полезного действия

Для модулей с обозначением номинального входного напряжения В ² , В ³ , Д, Н, Р, М				
Максимальная мощность, P _{МАКС} , Вт	Значение КПД при номинальном выходном напряжении (наименьшем для двух и трех канальных модулей), В			
	до 5 включ.	св. 5 до 9 включ.	св. 9	
до 15	0,68	0,7	0,75	
от 15 включительно	0,7	0,75	0,78	
Для модулей с обозначением номинального входного напряжения А ¹				
Максимальная мощность, P _{МАКС} , Вт	Значение КПД при номинальном выходном напряжении (наименьшем для двух и трех канальных модулей), В			
	до 5 включ.	св. 5 до 9 включ.	св. 9	
до 15	0,6	0,7	0,74	
от 15 включительно	0,65	0,72	0,74	
Для модулей с обозначением номинального входного напряжения Е				
Максимальная мощность, P _{МАКС} , Вт	до 3,6 включ.	св. 3,6 до 7 включ.	св. 7 до 15 включ.	св. 15
	Значение КПД при номинальном выходном напряжении (наименьшем для двух и трех канальных модулей), В			
3	0,65	0,68	0,7	0,7
св. 3 до 12 включ.	0,68	0,68	0,73	0,73
св. 12 до 80 включ.	0,7	0,72	0,75	0,78

4.3.1.9 Абсолютное значение выходного напряжения модулей электропитания при работе на холостом ходу не должно превышать $1,3 \cdot U_n$ для первого, второго и третьего каналов.

Подп. и дата	
Инв. № дубл.	
Взам. инв. №	
Подп. и дата	
Инв. № подл.	3185/13

12	Зам	БКЯЮ.165-23			БКЯЮ.436630.001ТУ	Лист
Изм.	Лист	№ документа	Подпись	Дата		13

4.3.1.10 Ток, потребляемый от сети в момент включения модулей электропитания (Iвкл) не должен превышать значений, указанных в таблице 5.

Таблица 5 - Значение тока, потребляемого от сети в момент включения

Номинальное входное напряжение, В	Значение тока, потребляемого от сети в момент включения, А при номинальной выходной мощности, Вт															
	3	5	6	8	7,5	10	12	15	20	25	30	40	50	60	80	
12	0,6	1,02	1,2	-	1,53	2	-	3,85	5,13	-	7,69	10,22	12,82	15,38	20,4	
24	0,27	0,51	0,54	-	0,77	0,92	-	1,92	2,56	-	3,85	5,12	6,41	7,69	10,2	
27	0,25	0,41	0,5	0,66	0,62	0,83	1	1,70	2,26	2,82	3,39	4,5	5,66	6,79	9,01	
60	0,17	0,27	0,33	-	0,42	0,56	-	0,80	1,07	-	1,60	2,12	2,67	3,21	4,26	
110	-	-	-	-	-	-	-	-	-	-	-	0,99	-	-	1,98	
160	-	-	-	-	-	-	-	-	-	-	-	-	-	-	-	
230	-	-	-	-	-	-	-	-	-	-	-	0,43	-	-	0,87	

Продолжение таблицы 5

Номинальное входное напряжение, В	Значение тока, потребляемого от сети в момент включения, А при номинальной выходной мощности, Вт									
	100	120	160	200	240	320	400	500	1000	
12	25,64	30,77	41,03	-	-	97,56	121,95	-	-	
24	12,82	15,38	20,51	25,64	30,77	-	-	-	-	
27	11,31	13,57	18,1	22,62	27,15	43,36	54,2	67,75	135,5	
60	5,34	6,41	8,55	10,68	12,82	19,51	24,39	34,8	60,97	
110	-	3	4,01	-	5,99	10,64	13,3	15,9	33,25	
160	-	2,49	-	-	4,99	-	-	-	-	
230	-	1,32	1,77	-	2,64	5,09	6,36	7,95	15,9	

4.3.1.11 Модули электропитания должны иметь возможность дистанционного выключения путем соединения вывода «ВКЛ» с выводом «-ВХ».

4.3.1.12 Время установления выходного напряжения первого канала модулей электропитания с момента подачи управляющего сигнала на вывод «ВКЛ» должно быть не более 0,1 с.

4.3.1.13 В режиме параллельной работы модули электропитания должны обеспечивать увеличение выходного напряжения не менее чем на 2 % от номинального значения при подаче на вход параллельной работы управляющего напряжения ($2,0 \pm 0,2$) В.

4.3.1.14 Одноканальные модули электропитания должны иметь вывод для регулировки выходного напряжения, обеспечивающий диапазон регулирования (ΔU_p) не менее ± 5 %.

4.3.1.15 Температурная нестабильность выходного напряжения модулей электропитания (H_T) должна быть не более ± 3 % для первого канала и не более ± 5 % для второго (третьего) канала.

В случае, если номинальное значение выходного напряжения второго или третьего канала отличается на 20 % и более от номинального значения выходного напряжения первого канала, их температурная нестабильность должна быть не более ± 10 %.

4.3.1.16 Временная нестабильность выходного напряжения модулей электропитания (H_t) должна быть не более $\pm 0,5$ %.

4.3.2 Электрические параметры в течение наработки в пределах времени, равного сроку службы, при эксплуатации в режимах и условиях, допускаемых настоящими ТУ, должны соответствовать нормам при приемке и поставке.

Подп. и дата	
Изн. № дубл.	
Взам. инв. №	
Подп. и дата	
Изн. № подл.	3185/14

12	Зам	БКЯЮ.165-23			БКЯЮ.436630.001ТУ	Лист
Изм.	Лист	№ документа	Подпись	Дата		14

4.3.3 Электрические параметры в течение гамма-процентного срока сохраняемости при хранении в условиях, допускаемых настоящими ТУ, должны соответствовать нормам при приемке и поставке.

4.3.4 Предельно допустимые значения электрических параметров и режимов эксплуатации

4.3.4.1 Качество входной электроэнергии постоянного тока должно соответствовать значениям, указанным в таблице 6.

Таблица 6 - Нормы качества электроэнергии постоянного тока на входе модулей

Обозначение номинального входного напряжения	Номинальное входное напряжение, В	Диапазон установившегося значения, В	Переходное отклонение, % (диапазон переходного отклонения, В)	Длительность переходного отклонения, с
А ¹⁾	12	10,5-15	минус 12,5-плюс 40 (10,5-16,8)	1
Б ²⁾	24	21-30	минус 12,5-плюс 40 (21-33,6)	
В ³⁾	27	17-36	минус 37-плюс 48 (17-40)	
Д	60	36-72	минус 40-плюс 40 (36-84)	10
Е	27	9-36	минус 70-плюс 196 (8-80)	
Н	110	82-154	минус 25-плюс 55 (82,5-170,5)	1
Р	160	130-185	минус 19-плюс 40 (129,6-224)	
М	230	175-350	минус 24-плюс 74 (174,8-400,2)	

¹⁾ Допускается изготовление модулей (указывается при заказе) с диапазоном установившегося значения от 9,5 до 36 В и переходным отклонением от минус 20,8% до плюс 200 %, что соответствует диапазону напряжения от 9,5 до 36 В. Обозначение сети при заказе - А¹⁾.

²⁾ Допускается изготовление модулей (указывается при заказе) с диапазоном установившегося значения от 18 до 75 В и переходным отклонением от минус 25% до плюс 212,5 %, что соответствует диапазону напряжения от 18 до 75 В. Обозначение сети при заказе - Б²⁾.

³⁾ Допускается изготовление модулей (указывается при заказе) с диапазоном установившегося значения от 17 до 36 В и переходным отклонением от минус 37% до плюс 196 %, что соответствует диапазону напряжения от 17 до 80 В для систем электроснабжения по ГОСТ 19705. Обозначение сети при заказе - В³⁾.

Сеть Е соответствует диапазону напряжений для системы постоянного тока 27 В по ГОСТ 54073.

4.3.4.2 Повышенная температура корпуса модулей должна быть:

- для температурного диапазона «М» - не более 90 °С;
- для температурного диапазона «С» - не более 115 °С;
- для температурного диапазона «Т» - не более 125 °С;

4.4 Требования стойкости к внешним воздействующим факторам

4.4.1 Модули должны выполнять свои функции, сохранять параметры и внешний вид в процессе и после воздействия механических и климатических факторов по группе исполнения ЗУ ГОСТ РВ 20.39.414.1 с дополнениями и уточнениями, приведенными в 4.4.2 - 4.4.12 и таблице 7.

Инд. № подл.	Подп. и дата
Изм. Лист	Инд. № дубл.
3185/15	Взам. инв. №
12	Подп. и дата
Зам	Инд. № подл.
БКЯЮ.165-23	Взам. инв. №
№ документа	Подп. и дата
Подпись	Инд. № подл.
Дата	3185/15

БКЯЮ.436630.001ТУ

Лист

15

Таблица 7 - Внешние воздействующие факторы

Наименование ВВФ	Наименование характеристик ВВФ, единица измерения	Значение воздействующего фактора
Синусоидальная вибрация	Диапазон частот, Гц Амплитуда ускорения, м/с ² (g) Амплитуда виброперемещения, мм	10-2000 200 (20) 0,3
Механический удар одиночного действия	Пиковое ударное ускорение, м/с ² (g) Длительность действия ударного ускорения, мс	10000 (1000) 0,5-2
Акустический шум	Диапазон частот, Гц Уровень звукового давления (относительно 2·10 ⁻⁵ Па), дБ	50-10000 170
Повышенная температура среды	Максимальное значение при эксплуатации, °С *): -для температурного диапазона «М», -для температурного диапазона «С», -для температурного диапазона «Т»	85 110 120
Изменение температуры среды	Диапазон изменения температуры среды, °С: -для температурного диапазона «М», -для температурного диапазона «С», -для температурного диапазона «Т»	минус 60 - плюс 85 минус 60 - плюс 110 минус 60 - плюс 120
Изменение давления	Диапазон изменения давления, Па (мм рт.ст.) Скорость изменения давления, Па/с	0,67·10 ³ -2,92·10 ⁵ (5-2207) 40
* - При условии соблюдения требований 4.3.4.2		

- 4.4.2 Модули должны быть стойкими к воздействию соляного (морского) тумана.
- 4.4.3 Модули должны быть стойкими к воздействию статической пыли (песка).
- 4.4.4 Модули должны быть стойкими к воздействию специальных факторов 7И₁, 7И₆, 7И₇, 7С₁, 7С₄ по группе 1Ус, 7К₁, 7К₄ по группе 0,5·1К ГОСТ РВ 20.39.414.2.
- 4.4.5 Минимальный уровень 7И₈, при котором отсутствует потеря работоспособности, должен соответствовать 0,001·1Ус.
- 4.4.6 В процессе и после воздействия спецфакторов с характеристикой 7И₈ допускается потеря работоспособности на время не более 500 мкс.
- 4.4.7 Суммарная нестабильность выходного напряжения первого канала после воздействия спецфакторов должна быть не более ± 8 %.
- 4.4.8 Пульсации выходного напряжения от пика до пика после воздействия спецфакторов должны быть не более 4 % от номинального значения выходного напряжения.
- 4.4.9 Нестабильность выходного напряжения первого канала при плавном изменении входного напряжения и выходного тока после воздействия спецфакторов должна быть не более ± 3 %.
- 4.4.10 Температурная нестабильность выходного напряжения после воздействия спецфакторов должна быть не более ± 4 %.
- 4.4.11 Сопротивление изоляции после воздействия спецфакторов должно быть в нормальных климатических условиях не менее 5 МОм.
- 4.4.12 Требования стойкости к пониженной влажности воздуха не предъявляются.

Ив. № подл.	3185/ 16
Взам. инв. №	
Ив. № дубл.	
Подп. и дата	

12	Зам	БКЯЮ.165-23		
Изм.	Лист	№ документа	Подпись	Дата

БКЯЮ.436630.001ТУ

Лист

16

4.5 Требования надежности

4.5.1 Гамма-процентная наработка до отказа модулей (T_γ) при $\gamma=97,5\%$ в типовом электрическом режиме эксплуатации ($U_{вх}=U_{вхном}$, $R_{вых}=0,7 \cdot P_{макс}$, $T_{корп.} \leq 0,7 \cdot T_{корп.макс.}$) и в облегченном электрическом режиме эксплуатации ($U_{вх}=U_{вхном}$, $R_{вых}=0,5 \cdot P_{макс}$, $T_{корп.} \leq 0,5 \cdot T_{корп.макс.}$) в пределах срока службы $T_{сл.}=20$ лет должна соответствовать таблице 8.

Таблица 8 - Показатели надежности

Показатели надежности, единица измерения	Режим эксплуатации	Значение показателя
Гамма-процентная наработка до отказа (T_γ), ч	Облегченный	75000
	Типовой	50000
Минимальный срок службы ($T_{сл.}$), лет	-	20

Гамма-процентная наработка до отказа (T_γ) при $\gamma=97,5\%$ в предельно-допустимом режиме при $R_{вых}=P_{макс}$, $T_{корп.} \leq T_{корп.макс.}$ должна составлять 15000 ч.

4.5.2 Гамма-процентный срок сохраняемости модулей (T_σ) при $\gamma=99\%$ при хранении в упаковке изготовителя в условиях отапливаемых хранилищ, хранилищ с кондиционированием воздуха по ГОСТ В 9.003, а также вмонтированных в защищенную аппаратуру или находящихся в защищенном комплекте запасного имущества и приборов (ЗИП) во всех местах хранения должен составлять 25 лет.

4.5.3 При хранении в упаковке изготовителя или вмонтированных в незащищенную аппаратуру, или находящихся в незащищенном комплекте ЗИП в неотапливаемом хранилище, под навесом или на открытой площадке гамма-процентный срок сохраняемости должен соответствовать значениям (с учетом коэффициентов его сокращения), приведенным в таблице 9.

Таблица 9 - Коэффициенты сокращения гамма-процентного срока сохраняемости

Место хранения	Значение коэффициента K_c при хранении	
	в упаковке изготовителя	в незащищенной аппаратуре и незащищенном комплекте ЗИП
Неотапливаемое хранилище	1,5	1,5
Навес или жалюзийное хранилище	1,5	2
Открытая площадка	хранение не допускается	2

4.6 Требования к маркировке

4.6.1 Маркировка должна соответствовать требованиям ГОСТ РВ 20.39.412.

4.6.2 Маркировка должна содержать товарный знак (или код) предприятия-изготовителя, обозначения типономинала модуля, индивидуальный номер, дату изготовления (первые две цифры - последние две цифры года, вторые две цифры – месяц года), обозначение базового вывода, клеймо ОТК, клеймо ВП.

4.6.3 Маркировка должна оставаться прочной и разборчивой при транспортировании, эксплуатации и хранении в режимах и условиях, установленных в ТУ.

4.6.4 Маркировка должна быть стойкой к воздействию очищающих растворителей (спиртобензиновой смеси).

Инд. № подл.	3185/17
Взам. инв. №	
Инд. № дубл.	
Подп. и дата	

Изм.	Лист	№ документа	Подпись	Дата	БКЯЮ.436630.001ТУ	Лист
12	Зам	БКЯЮ.165-23				17

4.7 Требования к упаковке

4.7.1 Упаковка должна допускать транспортирование на любое расстояние автомобильным, железнодорожным, водным и авиационными видами транспорта в соответствии с ГОСТ РВ 20.39.412.

4.7.2 Модули должны допускать хранение в упакованном виде в неотапливаемых хранилищах в соответствии с ГОСТ В 9.003.

4.7.3 Упаковка должна соответствовать требованиям конструкторских документов с учетом ГОСТ В 9.001 для условий транспортирования и хранения, допускаемых настоящими ТУ.

4.7.4 Маркировка упаковки модулей должна соответствовать требованиям ГОСТ РВ 20.39.412.

4.8 Требования безопасности и охраны окружающей среды

4.8.1 Электрическое сопротивление изоляции цепей, не имеющих гальванической связи между собой, а также токоведущими цепями и корпусом модулей при воздействии испытательного напряжения постоянного тока величиной 500 В должно быть:

в НКУ	- не менее 20 МОм;
при повышенной влажности	- не менее 1 МОм;
при повышенной (пониженной) рабочей температуре	- не менее 5 МОм.

4.8.2 Электрическая прочность изоляции токоведущих цепей, не имеющих гальванической связи между собой, и токоведущих цепей относительно корпуса модулей должна обеспечивать отсутствие пробоев и поверхностных перекрытий при воздействии переменного напряжения частотой 50 Гц при действующем значении:

Вход-Корпус, Вход-Выход;	номинальное входное напряжение А-Е	-	500 В;
Вход-Корпус, Вход-Выход;	номинальное входное напряжение Н, Р, М	-	1500 В;
Выход-Корпус;	номинальное входное напряжение А-М	-	500 В.

4.8.3 Величина напряжения радиопомех модулей электропитания (без индекса) в составе схем включения согласно 7.8.1 не должна превышать значений, указанных в ГОСТ В 25803 (пункт 2.1) для кривой 2.

Величина напряжения радиопомех модулей электропитания с индексом «П» в составе схем включения согласно 7.8.1 не должна превышать значений, указанных в ГОСТ В 25803 (пункт 2.1) для кривой 3.

Примечание – для упрощения схем включения допускается применение указанных модулей совместно с модулями фильтра, рекомендуемые типы которых указаны в таблице 2.

Инд. № подл.	3185/18
Подп. и дата	
Взам. инв. №	
Инд. № дубл.	
Подп. и дата	

Изм.	Лист	№ документа	Подпись	Дата	БКЯЮ.436630.001ТУ	Лист
12	Зам	БКЯЮ.165-23				18

5 Требования к обеспечению качества

5.1 Требования к обеспечению качества на стадии производства

5.1.1 Обеспечение качества на стадии производства должно соответствовать требованиям ГОСТ РВ 20.57.412, ГОСТ РВ 20.57.413.

5.1.2 На предприятии-изготовителе должна быть создана и функционировать система качества в соответствии с ГОСТ РВ 20.57.412. Система качества предприятия-изготовителя должна быть сертифицирована в соответствии с ГОСТ РВ 20.57.411.

5.1.3 Дополнительные требования к элементам системы качества

5.1.3.1 Требования к обеспечению и управлению технической документацией

5.1.3.1.1 Вновь разработанная предприятием-изготовителем ТД, а также все изменения к ней, проводимые в установленном порядке, должны проходить метрологическую экспертизу в соответствии с действующими НТД и иметь соответствующую отметку за подписью начальника бюро метрологического обеспечения.

5.1.3.2 Требования к обеспечению и обслуживанию средств технологического оснащения

5.1.3.2.1 На предприятии-изготовителе должен действовать НТД по проверке точности настройки, техническому обслуживанию и ремонту технологического оборудования.

5.1.3.2.2 Организация ремонтного обслуживания средств технологического оснащения должна проводиться в соответствии с действующими НТД.

5.1.3.3 Требования к обеспечению условий производства

5.1.3.3.1 В процессе изготовления должно быть обеспечено выполнение требований электронной гигиены, установленных в ТД на основных технологических и контрольных операциях и экологической безопасности производства в соответствии с действующими НТД. Периодичность контроля условий производства на основных операциях устанавливаются в ТД в соответствии с действующими НТД по согласованию с ВП.

5.1.3.3.2 Вентиляция в производственных помещениях должна обеспечивать требуемые условия электронной гигиены. Вентиляционные установки должны постоянно поддерживаться в исправном состоянии.

5.1.3.3.3 На операциях измерений и испытаний должна быть исключена возможность появления помех от сети.

5.1.3.4 Требования к обеспечению сырьем, материалами, полуфабрикатами и комплектующими изделиями

5.1.3.4.1 Не допускается запуск в производство материалов с истекшим гарантийным сроком хранения. Решение о возможности использования в производстве материалов с истекшим гарантийным сроком хранения, при необходимости, должно быть принято руководством предприятия по согласованию с ВП по результатам проведения технологических проб или испытаний модулей, изготовленных с применением этих материалов.

5.1.3.4.2 Порядок проведения входного контроля и организация хранения, учета и выдачи в производство материалов, полуфабрикатов и комплектующих изделий должны соответствовать ГОСТ 24297 и действующим НТД.

5.1.3.4.3 Условия межоперационного хранения материалов, полуфабрикатов, комплектующих изделий, деталей и сборочных узлов, а также сроки их хранения должны соответствовать требованиям, установленным в ТД.

5.1.3.4.4 Электрически разнородные металлические материалы, применяемые для изготовления соприкасающихся между собой деталей, выбирают в соответствии с требованиями ГОСТ 9.005.

Инв. № подл. 3185/19	Подп. и дата	Взам. инв. №	Инв. № дубл.	Подп. и дата	Лист	
						12
Изм.	Лист	№ документа	Подпись	Дата		

5.1.3.4.5 Виды и толщина металлических и неметаллических покрытий должны соответствовать требованиям ГОСТ 9.301, ГОСТ 9.032 или НТД, разработанных на их основе и утвержденных в установленном порядке.

5.1.3.5 Требования к управлению качеством технологического процесса

5.1.3.5.1 Технологический процесс (ТП) изготовления должен выполняться в соответствии с ТД при соблюдении требований настоящих ТУ.

5.1.3.5.2 При изготовлении должны проводиться статистический контроль с оценкой настроенности, точности и стабильности ТП на основных технологических операциях, а также регулирование и управление ТП по методикам, установленным в НТД предприятия.

5.1.3.5.3 Условия и сроки межоперационного хранения должны соответствовать требованиям ТД.

5.1.3.6 Требования к метрологическому обеспечению

5.1.3.6.1 Периодичность поверки (калибровки) средств измерений и аттестации испытательного оборудования должна быть согласована с ВП.

5.1.3.6.2 Средства измерений, входящие в состав контрольно-измерительного и испытательного оборудования, используемого при приемочном контроле, должны подвергаться поверке в установленном порядке.

5.1.3.6.3 Средства измерений, используемые в процессе производства, должны подвергаться периодической калибровке в метрологической службе предприятия с использованием эталонов, поверенных (откалиброванных) Органом государственной метрологической службы или другой организацией, аккредитованной на право проведения поверки (калибровки).

5.1.3.6.4 Испытательное оборудование должно быть аттестовано в соответствии с порядком, установленным в ГОСТ Р 8.568. Периодичность аттестации испытательного оборудования устанавливается по согласованию с ВП в зависимости от состояния ТП, категории качества модулей, а также с учетом накопленной информации о сохраняемости точностных свойств испытательного оборудования во времени.

5.1.3.6.5 Вновь разработанные нестандартизованные методики измерений должны пройти метрологическую аттестацию в соответствии с ГОСТ Р 8.563.

5.1.3.7 Требования к организации контроля качества

5.1.3.7.1 Состав и методы операционного контроля и диагностического неразрушающего контроля должны быть установлены в ТД.

5.1.3.7.2 В процессе изготовления проводят 100 %-ные отбраковочные испытания. Нормы на параметры-критерии годности при отбраковочных испытаниях должны быть жестче, чем при испытаниях, проводимых СКК. Нормы параметров, контролируемых СКК при проведении приемки партий, должны быть жестче норм, устанавливаемых в ТУ, на величину, как правило, не менее двойной погрешности метода измерения контролируемого параметра. Конкретные значения норм устанавливаются по согласованию с ВП. Состав и методы 100 %-ных отбраковочных испытаний должны быть установлены в ТД.

5.1.3.8 Требования к обеспечению идентификации и прослеживаемости

5.1.3.8.1 Модули в процессе всего цикла производства должны сопровождаться документацией (сопроводительными листами). Срок хранения сопроводительной документации в СКК - не менее трех лет с даты приемки изделий ВП.

5.1.3.9 Требования по организации обращения с продукцией, не соответствующей требованиям КД, ТД и ТУ

5.1.3.9.1 Перечень конструктивных элементов, не подлежащих исправлению при производстве, устанавливает предприятие-изготовитель совместно с ВП в НТД предприятия.

5.1.3.9.2 При изготовлении допускается исправлять производственные дефекты. Перечень операций, на которых допускается исправление дефектов, также методы исправления дефектов должны быть установлены в НТД предприятия.

Инв. № подл. 3185/ 20	Подп. и дата	Взам. инв. №	Инв. № дубл.	Подп. и дата	5.1.3.4.5 Виды и толщина металлических и неметаллических покрытий должны соответствовать требованиям ГОСТ 9.301, ГОСТ 9.032 или НТД, разработанных на их основе и утвержденных в установленном порядке.	5.1.3.5 Требования к управлению качеством технологического процесса	5.1.3.5.1 Технологический процесс (ТП) изготовления должен выполняться в соответствии с ТД при соблюдении требований настоящих ТУ.	5.1.3.5.2 При изготовлении должны проводиться статистический контроль с оценкой настроенности, точности и стабильности ТП на основных технологических операциях, а также регулирование и управление ТП по методикам, установленным в НТД предприятия.	5.1.3.5.3 Условия и сроки межоперационного хранения должны соответствовать требованиям ТД.	5.1.3.6 Требования к метрологическому обеспечению	5.1.3.6.1 Периодичность поверки (калибровки) средств измерений и аттестации испытательного оборудования должна быть согласована с ВП.	5.1.3.6.2 Средства измерений, входящие в состав контрольно-измерительного и испытательного оборудования, используемого при приемочном контроле, должны подвергаться поверке в установленном порядке.	5.1.3.6.3 Средства измерений, используемые в процессе производства, должны подвергаться периодической калибровке в метрологической службе предприятия с использованием эталонов, поверенных (откалиброванных) Органом государственной метрологической службы или другой организацией, аккредитованной на право проведения поверки (калибровки).	5.1.3.6.4 Испытательное оборудование должно быть аттестовано в соответствии с порядком, установленным в ГОСТ Р 8.568. Периодичность аттестации испытательного оборудования устанавливается по согласованию с ВП в зависимости от состояния ТП, категории качества модулей, а также с учетом накопленной информации о сохраняемости точностных свойств испытательного оборудования во времени.	5.1.3.6.5 Вновь разработанные нестандартизованные методики измерений должны пройти метрологическую аттестацию в соответствии с ГОСТ Р 8.563.	5.1.3.7 Требования к организации контроля качества	5.1.3.7.1 Состав и методы операционного контроля и диагностического неразрушающего контроля должны быть установлены в ТД.	5.1.3.7.2 В процессе изготовления проводят 100 %-ные отбраковочные испытания. Нормы на параметры-критерии годности при отбраковочных испытаниях должны быть жестче, чем при испытаниях, проводимых СКК. Нормы параметров, контролируемых СКК при проведении приемки партий, должны быть жестче норм, устанавливаемых в ТУ, на величину, как правило, не менее двойной погрешности метода измерения контролируемого параметра. Конкретные значения норм устанавливаются по согласованию с ВП. Состав и методы 100 %-ных отбраковочных испытаний должны быть установлены в ТД.	5.1.3.8 Требования к обеспечению идентификации и прослеживаемости	5.1.3.8.1 Модули в процессе всего цикла производства должны сопровождаться документацией (сопроводительными листами). Срок хранения сопроводительной документации в СКК - не менее трех лет с даты приемки изделий ВП.	5.1.3.9 Требования по организации обращения с продукцией, не соответствующей требованиям КД, ТД и ТУ	5.1.3.9.1 Перечень конструктивных элементов, не подлежащих исправлению при производстве, устанавливает предприятие-изготовитель совместно с ВП в НТД предприятия.	5.1.3.9.2 При изготовлении допускается исправлять производственные дефекты. Перечень операций, на которых допускается исправление дефектов, также методы исправления дефектов должны быть установлены в НТД предприятия.	Лист
Изм.	Лист	№ документа	Подпись	Дата																				

5.1.3.10 Требования к организации сбора, регистрации, обработки и хранения данных о качестве

5.1.3.10.1 Обобщенные данные о качестве, включая данные приемосдаточных испытаний, предприятие-изготовитель не реже одного раза в месяц представляет ВП по согласованной форме.

5.1.3.10.2 Периодичность обобщения результатов периодических испытаний 1 раз в год.

5.1.3.10.3 Итоговые отчеты о состоянии, динамике качества, включая данные периодических испытаний и входного контроля у потребителя, предприятие-изготовитель ежегодно представляет ВП и в адрес научно-исследовательской организации (НИО) заказчика по установленной форме.

5.1.3.10.4 Объем хранимых данных о качестве должен позволять при формировании ежегодных отчетов оценивать динамику качества не менее, чем за три года выпуска продукции.

5.1.3.11 Требования к организации обращения с готовыми изделиями

5.1.3.11.1 На складе должен действовать НТД предприятия, регламентирующий мероприятия по обеспечению условий хранения.

5.1.3.11.2 На предприятии должен вестись учет поставляемых изделий.

Инв. № подл. 3185/ 21	Подп. и дата	Взам. инв. №	Инв. № дубл.	Подп. и дата	БКЯЮ.436630.001ТУ					Лист
										21
12	Зам	БКЯЮ.165-23			Изм.	Лист	№ документа	Подпись	Дата	

6 Правила приемки

6.1 Общие положения

6.1.1 Правила приемки и испытаний модулей должны соответствовать требованиям, установленным в ГОСТ РВ 20.57.413, ГОСТ РВ 20.57.414, с дополнениями и уточнениями, приведенными в данном разделе.

6.1.2 Правила приемки изделий мелкосерийного производства в условиях неритмичного и прерывистого изготовления должны соответствовать требованиям, установленным в ГОСТ РВ 20.57.418.

6.1.3 Модули, предъявляемые на испытания и приемку, должны быть полностью укомплектованными в соответствии с требованиями настоящих ТУ.

6.1.4 При проведении испытаний и приемки на предприятии-изготовителе материально-техническое и метрологическое обеспечение (необходимая документация, средства измерений, испытательное оборудование, расходные материалы и т.д.), а также выделение обслуживающего персонала осуществляет предприятие-изготовитель.

6.1.5 Не допускается применять средства измерений и испытательное оборудование, не прошедшие метрологическую аттестацию (поверку) в установленные сроки.

6.1.6 Результаты испытаний считаются положительными, а модули выдержавшими испытания, если модули испытаны в полном объеме и последовательности, которые установлены в настоящих ТУ для проводимой категории испытаний и соответствуют всем требованиям.

6.1.7 Испытания модулей, если это специально не оговорено в методах испытаний, проводятся в НКУ:

- температура воздуха от плюс 15 до плюс 35 °С;
- относительная влажность воздуха от 45 до 80 %;
- атмосферное давление от $8,6 \cdot 10^4$ до $10,6 \cdot 10^4$ Па (от 645 до 795 мм рт.ст.).

6.2 Квалификационные испытания

6.2.1 Состав испытаний, деление состава испытаний на группы и подгруппы, последовательность испытаний в пределах каждой подгруппы должны соответствовать таблице 10.

Таблица 10 - Состав квалификационных испытаний

Обозначение подгруппы испытаний	Обозначение вида испытаний	Наименование вида испытаний и последовательность их проведения	Номер пункта ТУ	
			Технических требований	Методов контроля
КА1	A1.1	Проверка внешнего вида, разборчивости и содержания маркировки	4.2.1, 4.6	7.2.1, 7.6.1
	A1.2	Испытание маркировки на прочность	4.6.3	7.6.2
КА2	A2.1	Контроль габаритных, установочных и присоединительных размеров	4.2.1	7.2.2
	A2.2	Контроль электрического сопротивления изоляции*	4.8.1*	7.3.2*

Изм.	Лист	№ документа	Подпись	Дата	3185/22	Подп. и дата	Изм. № дубл.	Взам. инв. №	Инд. № подл.	Подп. и дата	Инд. № подл.	3185/22	Лист	22

Продолжение таблицы 10

Обозначение подгруппы испытаний	Обозначение вида испытаний	Наименование вида испытаний и последовательность их проведения	Номер пункта ТУ		
			Технических требований	Методов контроля	
КА2	A2.3	Контроль установившегося отклонения выходного напряжения	4.3.1.1	7.3.5	
	A2.4	Контроль частных нестабильностей: -нестабильность выходного напряжения при плавном изменении входного напряжения и выходного тока (I_U+I_I); -температурной нестабильности выходного напряжения; -временной нестабильности выходного напряжения	4.3.1.2 4.3.1.15, 4.3.1.16	7.3.7	
	A2.5	Контроль пульсации выходного напряжения	4.3.1.5	7.3.4	
	A2.6	Контроль защиты от превышения выходного напряжения, от перегрузки по выходному току и короткого замыкания	4.3.1.6	7.3.8	
	A2.7	Контроль пределов ручного регулирования	4.3.1.14	7.3.15	
	A2.8	Контроль дистанционного выключения	4.3.1.11	7.3.13	
	A2.9	Проверка напряжения холостого хода	4.3.1.9	7.3.9	
	A2.10	Проверка функционирования параллельной работы	4.3.1.13	7.3.14	
	КС1	С1.1	Кратковременные испытания на безотказность	4.5.1	7.5.1
	КС2	С2.1	Испытания на вибропрочность (длительное)	4.4.1	7.4.2
С2.2		Испытания на виброустойчивость	4.4.1	7.4.1	
С2.3		Испытание на ударную прочность	4.4.1	7.4.4	

Изм.	Лист	№ документа	Подпись	Дата
12	Зам	БКЯЮ.165-23		
Изм.	Лист	№ документа	Подпись	Дата

Изм. № подл.
3185/ 23

БКЯЮ.436630.001ТУ

Лист
23

Продолжение таблицы 10

Обозначение подгруппы испытаний	Обозначение вида испытаний	Наименование вида испытаний и последовательность их проведения	Номер пункта ТУ		
			Технических требований	Методов контроля	
КС2	C2.4	Испытание на ударную устойчивость	4.4.1	7.4.3	
	RC2	Испытание на воздействие одиночных ударов	4.4.1	7.4.5	
	C2.5	Испытание на воздействие изменения температуры среды	4.4.1	7.4.8	
	C2.6	Испытания на воздействие повышенной температуры среды при эксплуатации	4.4.1	7.4.6	
	C2.7	Испытание на воздействие пониженной температуры среды при эксплуатации	4.4.1	7.4.7	
	C2.8	Испытание на воздействие атмосферного пониженного давления	4.4.1	7.4.10	
	C2.9	Испытание на воздействие повышенной влажности воздуха (ускоренное)	4.4.1	7.4.9	
	C2.10	Испытание на воздействие повышенного давления	4.4.1	7.4.11	
	КС3	C3.1	Контроль массы	4.2.6	7.2.6
		C3.2	Испытание маркировки на стойкость к воздействию очищающих растворителей	4.6.3	7.6.3
C3.3		Испытание выводов и контактных площадок на способность к пайке	4.2.5	7.2.4	
C3.4		Испытание на теплостойкость при пайке	4.2.5	7.2.5	
C3.5		Испытание на прочность выводов и соединений наружных выводов с токопроводящими элементами	4.2.3	7.2.3	
C3.6		Контроль электрической прочности изоляции*	4.8.2*	7.3.1*	
C3.7		Контроль переходного отклонения выходного напряжения	4.3.1.4	7.3.6	
C3.8		Контроль времени установления выходного напряжения	4.3.1.12	7.3.3	
C3.9		Контроль суммарной нестабильности выходного напряжения	4.3.1.3	7.3.7	

Изм.	Лист	№ документа	Подпись	Дата
12	Зам	БКЯЮ.165-23		
Ив. № подл.	Взам. инв. №	Ив. № дубл.	Подп. и дата	
3185/24				

БКЯЮ.436630.001ТУ

Продолжение таблицы 10

Обозначение подгруппы испытаний	Обозначение вида испытаний	Наименование вида испытаний и последовательность их проведения	Номер пункта ТУ	
			Технических требований	Методов контроля
КС3	С3.10	Контроль тока, потребляемого от сети в момент включения	4.3.1.10	7.3.10
	С3.11	Контроль полной потребляемой мощности	4.3.1.7	7.3.11
	С3.12	Контроль коэффициента полезного действия	4.3.1.8	7.3.12
KD1 (KR1)	D1.1 (R1.1)	Испытания на безотказность длительные	4.5.1	7.5.1
KR2	R2.1	Контроль габаритных размеров упаковки	4.7.3	7.7.1
	R2.2	Контроль упаковки на прочность	4.7.1	7.7.2
KR3	R3.1	Испытание на воздействие соляного (морского) тумана	4.4.2	7.4.12
KR4	R4.1	Испытание на воздействие атмосферных конденсированных осадков (инея и росы)	4.4.1	7.4.13
KR5	R5.1	Испытание на воздействие статической пыли(песка)	4.4.3	7.4.14
KR6	R6.1	Испытание на воздействие повышенной влажности воздуха (длительное)	4.4.1	7.4.9
	R6.2	Испытание маркировки на сохранение разборчивости и прочности при транспортировании, эксплуатации и хранении	4.6	7.6.1, 7.6.2
KR8	R8.1	Испытание по проверке отсутствия критических частот	4.4.1	7.2.7
KR11	R.11.1	Испытание на стойкость к воздействию специальных факторов с характеристиками 7И ₁ , 7И ₆ , 7И ₇ , 7И ₈	4.4.4, 4.4.5, 4.4.6	7.4.15
KR12	R12.1	Испытание на стойкость к воздействию специальных факторов с характеристиками 7С ₁ , 7С ₄ .	4.4.4	7.4.15
KR13	R13.1	Испытание на стойкость к воздействию специальных факторов с характеристиками 7К ₁ , 7К ₄ .	4.4.4	7.4.15

Ивл. № подл.	3185/ 25
Подп. и дата	
Взам. инв. №	
Ивл. № дубл.	
Подп. и дата	

12	Зам	БКЯЮ.165-23		
Изм.	Лист	№ документа	Подпись	Дата

БКЯЮ.436630.001ТУ

Продолжение таблицы 10

Обозначение подгруппы испытаний	Обозначение вида испытаний	Наименование вида испытаний и последовательность их проведения	Номер пункта ТУ	
			Технических требований	Методов контроля
KR14	R14.1	Контроль уровня промышленных радиопомех	4.8.3	7.8.1
KR15	R15.1	Испытание по проверке основных КТЗ	3.11	7.4.16
* - при наличии вывода «КОРПУС»				

6.2.2 Стойкость к воздействию акустического шума не контролируют. Соответствие указанному требованию обеспечивается конструкцией. При изменении конструкции, технологии или материалов, которые могут повлиять на стойкость к воздействию указанного фактора, контроль проводят в составе типовых испытаний.

6.2.3 Испытание по определению критических частот конструкции в составе квалификационных испытаний отдельно не проводят, а совмещают с испытаниями на вибропрочность. Значения критических частот определяют при разработке. При изменении конструкции, технологии или материалов, которые могут повлиять на значение критических частот, контроль проводят в составе типовых испытаний.

6.2.4 Испытания на виброустойчивость и ударную устойчивость отдельно не проводят, а совмещают с испытаниями на вибропрочность и ударную прочность соответственно.

6.2.5 Стойкость к воздействию повышенной и пониженной температуры среды при транспортировании и хранении, а также атмосферного пониженного давления при авиатранспортировании в составе квалификационных испытаний не контролируют. Стойкость к воздействию этих факторов подтверждают результатами испытаний на стойкость к воздействию повышенной и пониженной температуры среды при эксплуатации, а также пониженного атмосферного давления при эксплуатации.

6.2.6 Испытания по подгруппам КА1 и КА2 проводят последовательно на всей совокупной выборке. Изделия, прошедшие испытания по подгруппам КА1 и КА2, используют для испытаний по любой другой подгруппе.

6.2.7 Испытания по подгруппе KD1 (KR1) проводят на изделиях, прошедших испытания по подгруппе KC1.

6.2.8 Испытание по остальным подгруппам проводят на самостоятельных выборках. Допускается совмещать проведение испытаний на одной выборке по подгруппам KC2 и KC3.

6.2.9 Комплектование выборок, план контроля, объем выборок и приемочное число должны соответствовать:

- для подгруппы KC1, KD1 - установленным для подгруппы C1;
- для подгрупп KC2, KC3 - установленным для подгрупп C2, C3;
- для подгрупп KR2-KR6 - от серии. Объем выборки – 4 шт. при приемочном числе, равном нулю;
- для подгрупп KR11- KR13 в соответствии с программой испытаний;
- для подгрупп KR8, KR14, KR15 от каждого типа. Объем выборки – 4 шт. при приемочном числе, равном нулю.

6.2.10 Модули, подвергавшиеся испытаниям по подгруппам КА1 и КА2, допускается поставлять потребителям, если параметры соответствуют нормам при приемке и поставке, а их внешний вид - образцам внешнего вида.

Ив. № подл.	3185/ 26
Подп. и дата	
Взам. инв. №	
Ив. № дубл.	
Подп. и дата	

12	Зам	БКЯЮ.165-23			БКЯЮ.436630.001ТУ	Лист
Изм.	Лист	№ документа	Подпись	Дата		26

6.3 Приемо-сдаточные испытания

6.3.1 Модули на приемо-сдаточные испытания предъявляют поштучно или партиями объемом не более 50 шт. и проверяют по методу сплошного контроля с приемочным числом, равным нулю.

6.3.2 При испытании по подгруппе А1 для первично предъявленных партий приемочное число $A_c=1$ при объеме партии до 10 шт. включительно и $A_c=2$ при объеме партии свыше 10 до 50 шт. включительно.

6.3.3 Состав испытаний, деление состава испытаний на подгруппы, последовательность испытаний в пределах каждой подгруппы приведены в таблице 11.

Таблица 11 - Состав приемо-сдаточных испытаний

Обозначение подгруппы испытаний	Обозначение вида испытаний	Наименование вида испытаний и последовательность их проведения	Номер пункта ТУ	
			Технических требований	Методов контроля
А1	А1.1	Проверка внешнего вида, разборчивости и содержания маркировки	4.2.1, 4.6	7.2.1, 7.6.1
	А1.2	Испытание маркировки на прочность	4.6.3	7.6.2
А2	А2.1	Контроль габаритных, установочных и присоединительных размеров	4.2.1	7.2.2
	А2.2	Контроль электрического сопротивления изоляции*	4.8.1*	7.3.2*
	А2.3	Контроль установившегося отклонения выходного напряжения	4.3.1.1	7.3.5
	А2.4	Контроль нестабильности: выходного напряжения при плавном изменении входного напряжения и выходного тока (I_U+I_I)	4.3.1.2	7.3.7
	А2.5	Контроль пульсации выходного напряжения	4.3.1.5	7.3.4
	А2.6	Контроль защиты от превышения выходного тока и тока короткого замыкания	4.3.1.6	7.3.8
	А2.7	Контроль пределов ручного регулирования	4.3.1.14	7.3.15
	А2.8	Контроль дистанционного выключения	4.3.1.11	7.3.13
	А2.9	Проверка напряжения холостого хода	4.3.1.9	7.3.9
	А2.10	Проверка функционирования параллельной работы	4.3.1.13	7.3.14

* - при наличии вывода «КОРПУС»

Ив. № подл.	3185/ 27
Подп. и дата	
Взам. инв. №	
Ив. № дубл.	
Подп. и дата	

12	Зам	БКЯЮ.165-23		
Изм.	Лист	№ документа	Подпись	Дата

БКЯЮ.436630.001ТУ

Лист
27

6.3.4 Приемо-сдаточные испытания проводятся ВП в присутствии ОТК средствами предприятия-изготовителя. Последовательность испытаний по подгруппе А2 может быть изменена по согласованию с ВП.

6.3.5 Количество возвращенных партий при сплошном контроле для группы А, при котором прекращают приемку и отгрузку, равно трем из десяти.

6.3.6 Партию, забракованную при проведении ПСИ, допускается предъявлять повторно с надписью в извещении «Вторичное».

6.3.7 Партию, предъявленную повторно и не выдержавшую ПСИ, забраковывают окончательно.

6.3.8 Допускается совмещать предъявительские испытания ОТК с приемо-сдаточными испытаниями ВП.

6.3.9 При хранении модулей на складе более 6 месяцев перед отгрузкой потребителю их подвергают перепроверке в объеме ПСИ.

6.4 Периодические испытания

6.4.1 Состав испытаний, деление состава испытаний на подгруппы, последовательность испытаний в пределах каждой подгруппы должны соответствовать таблице 12.

Таблица 12 - Состав периодических испытаний

Обозначение подгруппы испытаний	Обозначение вида испытаний	Наименование вида испытаний и последовательность их проведения	Номер пункта ТУ	
			Технических требований	Методов контроля
C1	C1.1	Кратковременные испытания на безотказность	4.5.1	7.5.1
C2	C2.1	Испытание на вибропрочность (кратковременное)	4.4.1	7.4.2
	C2.2	Испытания на виброустойчивость	4.4.1	7.4.1
	C2.3	Испытание на ударную прочность	4.4.1	7.4.4
	C2.4	Испытание на ударную устойчивость	4.4.1	7.4.3
	C2.5	Испытание на воздействие изменения температуры среды	4.4.1	7.4.8
	C2.6	Испытания на воздействие повышенной температуры среды при эксплуатации	4.4.1	7.4.6
	C2.7	Испытание на воздействие пониженной температуры среды при эксплуатации	4.4.1	7.4.7
	C2.8	Испытание на воздействие повышенной влажности воздуха (ускоренное)	4.4.1	7.4.9
C3	C3.1	Контроль массы	4.2.6	7.2.6
	C3.2	Испытание маркировки на стойкость к воздействию очищающих растворителей	4.6.3	7.6.3
	C3.3	Испытание выводов и контактных площадок на способность к пайке	4.2.5	7.2.4
	C3.4	Испытание на теплостойкость при пайке	4.2.5	7.2.5

Ивл. № подл. 3185/ 28	Подп. и дата	
	Ивл. № дубл.	
	Взам. ивл. №	
	Подп. и дата	

12	Зам	БКЯЮ.165-23		
Изм.	Лист	№ документа	Подпись	Дата

БКЯЮ.436630.001ТУ

Продолжение таблицы 12

Обозначение подгруппы испытаний	Обозначение вида испытаний	Наименование вида испытаний и последовательность их проведения	Номер пункта ТУ	
			Технических требований	Методов контроля
С3	С3.5	Испытание на прочность выводов и соединений наружных выводов с токопроводящими элементами	4.2.3	7.2.3
	С3.6	Контроль электрической прочности изоляции*	4.8.2*	7.3.1*
	С3.7	Контроль переходного отклонения выходного напряжения	4.3.1.4	7.3.6
	С3.8	Контроль времени установления выходного напряжения	4.3.1.12	7.3.3
	С3.9	Контроль суммарной нестабильности выходного напряжения	4.3.1.3	7.3.7
	С3.10	Контроль тока, потребляемого от сети в момент включения	4.3.1.10	7.3.10
	С3.11	Контроль полной потребляемой мощности	4.3.1.7	7.3.11
	С3.12	Контроль коэффициента полезного действия	4.3.1.8	7.3.12
	С3.13	Контроль защиты от превышения выходного напряжения	4.3.1.6	7.3.8

* - при наличии вывода «КОРПУС»

6.4.2 Периодические испытания проводят для периодической проверки соответствия модулей требованиям ТУ и проверки стабильности технологического процесса производства.

6.4.3 Испытания проводят на модулях, прошедших приемо-сдаточные испытания. Последовательность испытаний приведена в таблице 12 и может быть изменена по согласованию с ВП.

6.4.4 Периодические испытания проводит предприятие-изготовитель в соответствии с годовым планом-графиком под контролем ВП.

6.4.5 Периодичность проведения периодических испытаний - один раз в год по плану выборочного одноступенчатого контроля с приемочным числом, равным нулю.

6.4.6 Испытания по подгруппам С1, С2, С3 проводят на отдельных выборках.

6.4.7 Комплектование выборок производят:

- для подгруппы С1 - от серии по возможности модулями разного типа. Объем выборки - 8 шт.;

- для подгрупп С2, С3 - от каждого типоразмера корпуса. Объем выборки - 2 шт.

6.4.8 Допускается по согласованию с ВП проведение испытаний по подгруппам С2, С3 на одной выборке.

6.4.9 Новые испытания проводят на доработанных или вновь изготовленных модулях после выполнения мероприятий по устранению причин дефектов на удвоенной выборке.

6.4.10 Модули, подвергнутые периодическим испытаниям, кроме подгруппы С3 таблицы 12, отгрузке не подлежат.

Изм.	Лист	№ документа	Подпись	Дата
3185/ 29				

Изм.	Лист	№ документа	Подпись	Дата	БКЯЮ.436630.001ТУ	Лист
12	Зам	БКЯЮ.165-23				29

6.5 Испытания на сохраняемость

6.5.1 Испытания на сохраняемость проводят по ГОСТ РВ 20.57.414 с дополнениями и уточнениями, приведенными в настоящих ТУ.

6.5.2 Комплектование выборки производят от серии по возможности модулями разного типа. Объем выборки – 20 шт.

6.5.3 По окончании испытаний на сохраняемость проводят испытания на безотказность на выборке 8 шт.

6.6 Типовые испытания

6.6.1 Типовые испытания проводят в соответствии с ГОСТ РВ 20.57.413.

Инв. № подл. 3185/ 30	Подп. и дата	Взам. инв. №	Инв. № дубл.	Подп. и дата					Лист
12	Зам	БКЯЮ.165-23			БКЯЮ.436630.001ТУ				Лист
Изм.	Лист	№ документа	Подпись	Дата					30

7 Методы контроля

7.1 Общие положения

7.1.1 Методы контроля по ГОСТ РВ 20.57.416 с дополнениями и уточнениями, приведенными в настоящем разделе.

7.1.2 Номинальные значения выходного тока первого, второго, третьего каналов модулей электропитания вычисляются по формулам:

– для одноканальных модулей:

$$I_{Н1} = P_{Н} / U_{Н1}; \quad (7.1)$$

– для двухканальных модулей:

$$а) I_{Н1} = P_{Н} / 2U_{Н1}; \quad (7.2)$$

$$б) I_{Н2} = P_{Н} / 2U_{Н2}; \quad (7.3)$$

– для трехканальных модулей:

$$а) I_{Н1} = P_{Н} / 2U_{Н1}; \quad (7.4)$$

$$б) I_{Н2} = P_{Н} / 4U_{Н2}; \quad (7.5)$$

$$в) I_{Н3} = P_{Н} / 4U_{Н3}; \quad (7.6)$$

где $I_{Н1}$, $I_{Н2}$, $I_{Н3}$ – номинальные значения выходного тока первого, второго, третьего каналов соответственно, А;

$U_{Н1}$, $U_{Н2}$, $U_{Н3}$ – номинальные выходные напряжения первого, второго, третьего каналов соответственно, В;

$P_{Н}$ – номинальная выходная мощность, Вт, выбираемая из ряда: 3; 5; 6; 7,5; 8; 10; 12; 15; 20; 25; 30; 40; 50; 60; 80; 100; 120; 160; 200; 240; 320; 400, 500, 1000.

Максимальные значения выходного тока первого, второго, третьего каналов модулей электропитания $I_{Н1МАКС}$, $I_{Н2МАКС}$, $I_{Н3МАКС}$ должны быть не более значений $I_{Н1}$, $I_{Н2}$, $I_{Н3}$ соответственно и не должны превышать:

– для одноканальных модулей:

а) номинальной выходной мощностью 3Вт – 0,6 А;

б) » 5Вт – 1 А;

в) » 6Вт – 1,2 А;

г) » 8Вт – 1,6 А;

д) » от 7,5 до 10 Вт – 1,5 А;

» 10 Вт с индексом энергетической плотности «П» - 2 А;

е) » 12Вт – 2,4 А;

ж) » от 15 до 20 Вт – 3 А;

» 20 Вт с индексом энергетической плотности «П» - 4 А;

з) » 25Вт – 5 А;

и) » от 30 до 50 Вт – 6 А;

» 40 Вт с индексом энергетической плотности «П» - 8 А;

» 50 Вт с индексом энергетической плотности «П» - 10 А;

к) » от 60 до 100 Вт – 10 А;

» 60 Вт с индексом энергетической плотности «П» - 12 А;

» 80 Вт с индексом энергетической плотности «П» - 16 А;

л) » от 120 до 240 Вт – 20 А

» 120 Вт, 160 Вт с индексом энергетической плотности «П» - 30 А;

м) » 320 Вт, 400 Вт, 500 Вт – 30 А;

н) » 1000Вт – 40 А;

– для двухканальных модулей:

а) номинальной выходной мощностью 3Вт – 0,3 А;

б) » 5Вт – 0,5 А;

в) » 6 Вт – 0,6 А;

Инв. № подл. 3185/31	Подп. и дата	Взам. инв. №	Инв. № дубл.	Подп. и дата	12	Зам	БКЯЮ.165-23				БКЯЮ.436630.001ТУ	Лист
												Изм.

- г) » 8Вт – 0,8 А;
- д) » от 7,5 до 10 Вт – 0,75 А;
- » 10 Вт с индексом энергетической плотности «П» - 1 А;
- е) » 12Вт – 1,2 А;
- ж) » от 15 до 20 Вт – 1,5 А;
- » 20 Вт с индексом энергетической плотности «П» - 2 А;
- з) » 25Вт – 2,5 А;
- и) » от 30 до 50 Вт – 3 А;
- » 40 Вт с индексом энергетической плотности «П» - 4 А
- » 50 Вт с индексом энергетической плотности «П» - 5 А

при условии $P_{1\text{МАКС}} \geq P_{2\text{МАКС}}$;

– для трехканальных модулей:

а) номинальной выходной мощностью от 7,5 до 10 Вт:

- » для первого канала – 0,75 А;
- » для второго и третьего каналов – 0,375 А;

б) номинальной выходной мощностью 10 Вт с индексом энергетической плотности «П»:

- » для первого канала – 1 А;
- » для второго и третьего каналов – 0,5 А;

в) номинальной выходной мощностью 12 Вт:

- » для первого канала – 1,2 А;
- » для второго и третьего каналов – 0,6 А

при условии $P_{1\text{МАКС}} \geq (P_{2\text{МАКС}} + P_{3\text{МАКС}})$,

где $P_{1\text{МАКС}} = I_{\text{Н1МАКС}} \cdot U_{\text{Н1}}$, $P_{2\text{МАКС}} = I_{\text{Н2МАКС}} \cdot U_{\text{Н2}}$, $P_{3\text{МАКС}} = I_{\text{Н3МАКС}} \cdot U_{\text{Н3}}$ – максимальная мощность первого, второго и третьего каналов соответственно, Вт.

Для регулируемых модулей при $U_{\text{ВЫХ}} > U_{\text{Н}}$ максимальный выходной ток не должен превышать 95 % от значения максимального выходного тока при номинальном выходном напряжении.

Характер зависимости максимальной выходной мощности от температуры приведен в приложениях 7-11.

7.1.3 Минимальное значение выходного тока модулей электропитания ($I_{\text{НМИН}}$) должно быть не менее $0,1 \cdot I_{\text{Н}}$. В случае, если номинальное значение выходного напряжения второго или третьего канала отличается на 20 % и более от номинального значения выходного напряжения первого канала, минимальное значение выходного тока должно быть не менее $0,3 \cdot I_{\text{Н}}$ – для первого канала и $0,5 \cdot I_{\text{Н}}$ – для второго и третьего канала.

7.1.4 Измерения электрических параметров (кроме проверки по п.7.3.10) модулей электропитания проводят в соответствии со схемами, приведенными в приложении В средствами измерений, приведенными в приложении Б. Методы контроля приводятся для одноканального типа модуля (см. рисунок В.1). Для других типов модулей (см. рисунки В.2, В.3, В.4, В.5) последовательность действий с приборами проводить аналогично.

Проверка по п.7.3.10 проводится в составе схем в соответствии с рисунками 9.1, 9.6 для одноканальных модулей, рисунками 9.2, 9.4 для двухканальных модулей и рисунками 9.3, 9.5 для трехканальных модулей.

При измерениях модули должны быть закреплены с прилеганием металлического основания к радиатору. Радиатор (с принудительным обдувом или без него) должен обеспечивать температуру корпуса модуля не более 90 °С (для температурного диапазона «М»), 115 °С (для температурного диапазона «С»), 125 °С (для температурного диапазона «Т»).

7.1.5 Контроль электрических параметров до начала и после проведения испытаний проводят при нормальных климатических условиях, установленных в ГОСТ РВ 20.57.416, если другие условия не указаны при изложении конкретных методов контроля.

Ивл. № подл. 3185/32	Подп. и дата
	Ивл. № дубл.
Взам. ивл. №	Подп. и дата
	Ивл. № дубл.

12	Зам	БКЯЮ.165-23			БКЯЮ.436630.001ТУ	Лист
Изм.	Лист	№ документа	Подпись	Дата		32

7.1.6 Входное и выходное напряжение измеряют непосредственно на выводах модуля. В измерительные цепи средств измерений, за исключением особо оговоренных случаев, не должны входить участки цепи нагрузки модуля.

7.1.7 Значения параметров, измеренных после предыдущего испытания допускается принимать за исходные перед проведением последующего измерения при непрерывном проведении испытаний.

7.1.8 Для регулируемых модулей измерения проводят при номинальном выходном напряжении.

7.1.9 Запрещается подключение и отключение внешних цепей на включенных модулях.

7.1.10 Все работы с модулями должны выполняться в строгом соответствии с действующими документами по правилам и мерам безопасности.

7.1.11 Все работы, связанные с подключением и отключением соединительных проводов к измерительным приборам и источникам питания должны проводиться при отключенных источниках питания.

7.1.12 Все приборы, находящиеся на рабочем месте, должны быть подготовлены к работе согласно инструкциям на эти приборы.

7.1.13 Не допускается прикасаться к контактам разъемов и элементам модулей одеждой, руками или приспособлениями без антистатического браслета. Хранение и перемещение модулей должно осуществляться в технологической таре.

7.2 Контроль соответствия требованиям к конструкции

7.2.1 Внешний вид модулей контролируют по ГОСТ РВ 20.57.416 методом 405-1. Внешним осмотром проверяют качество и целостность покрытий, целостность конструкции, мест крепления, а также отсутствие вмятин, трещин, следов коррозии на внешних поверхностях.

Модули считают выдержавшими испытания по требованиям 4.2.1, если внешний вид модулей соответствует КД и БКЯЮ.436630.001 ОВ.

7.2.2 Габаритные, установочные и присоединительные размеры модулей контролируют по ГОСТ РВ 20.57.416 методом 404-1. Погрешность измерения не более $\pm 5\%$.

Модули считают выдержавшими испытания по требованиям 4.2.1, если габаритные, установочные и присоединительные размеры соответствуют КД и БКЯЮ.436630.001 ОВ.

7.2.3 Проверку выводов модулей на прочность контролируют по ГОСТ РВ 20.57.416 методом 109-1 путем плавного приложения статической растягивающей силы, направленной вдоль оси вывода, с помощью груза и зажимного устройства. Величина силы в соответствии с 4.2.3. Растягивающую силу прикладывают на расстоянии не более 4 мм от конца каждого вывода и выдерживают в течение (10 ± 1) с.

Модули считают выдержавшими испытания по требованиям 4.2.3, если не было выпадения или ослабления крепления вывода.

7.2.4 Паяемость выводов модулей контролируют по ГОСТ РВ 20.57.416 методом 402-2 при помощи паяльника и припоя ПОС 61. Температура жала паяльника должна быть (350 ± 10) °С. Время выдержки – 5 с. Количество испытываемых выводов – три.

Модули считают выдержавшими испытания по требованиям 4.2.5, если при визуальном контроле установлено, что поверхность выводов в зоне соприкосновения со стержнем паяльника покрыта гладким блестящим слоем припоя. Допускаются изъяны (поры, пустоты), не сконцентрированные на одном месте.

7.2.5 Теплостойкость при пайке модулей контролируют по ГОСТ РВ 20.57.416 методом 403-2 при помощи паяльника и припоя ПОС 61. Температура жала паяльника должна быть (350 ± 10) °С. Время выдержки – 5 с. Количество испытываемых выводов – три.

Модули электропитания считают выдержавшими испытания по требованиям 4.2.5, если после трех перепаек установившееся отклонение выходного напряжения соответствует 4.3.1.1.

Испытание по перепайке допускается не проводить, если в процессе других испытаний для измерения электропараметров производится не менее трех перепаек выводов.

Изм.	Лист	№ документа	Подпись	Дата	Подп. и дата
					Изм.
Изм.	Лист	№ документа	Подпись	Дата	Индв. № дубл.
					Индв. № дубл.
Изм.	Лист	№ документа	Подпись	Дата	Взам. инв. №
					Взам. инв. №
Изм.	Лист	№ документа	Подпись	Дата	Подп. и дата
					Подп. и дата
Изм.	Лист	№ документа	Подпись	Дата	Индв. № подл.
					Индв. № подл.
Изм.	Лист	№ документа	Подпись	Дата	Индв. № подл.
					Индв. № подл.

12	Зам	БКЯЮ.165-23		
Изм.	Лист	№ документа	Подпись	Дата

БКЯЮ.436630.001ТУ

Лист

33

7.2.6 Проверку массы модулей контролируют по ГОСТ РВ 20.57.416 методом 406-1 взвешиванием на весах с допустимой погрешностью $\pm 5\%$.

Модули считают выдержавшими испытание по требованиям 4.2.6, если масса не превышает значений, указанных в таблице 1.

7.2.7 Испытание по определению критических частот конструкции модулей проводят по ГОСТ РВ 20.57.416 методом 101-1.1 без электрической нагрузки. Диапазон частот от 5 до 100 Гц. Частота перехода – 50 Гц. Амплитуда ускорения – 10 g.

Модули считают выдержавшими испытания по требованиям 4.2.2, если у них отсутствует механический резонанс при воздействии синусоидальной вибрации в указанном диапазоне частот.

7.3 Контроль соответствия требованиям к электрическим параметрам и электрическим режимам эксплуатации

7.3.1 Проверку электрической прочности изоляции модулей производят в соответствии с требованиями ГОСТ РВ 20.57.310 с помощью универсальной пробойной установки УПУ-10М или аналогичной в течение 1 минуты при воздействии испытательного напряжения частотой 50 Гц, действующее значение которого должно соответствовать значениям, указанным в 4.8.2.

Для модулей электропитания прибор подключают между точками «1» и «2», «1» и «3», «2» и «3», где

- точка «1» - соединенные между собой выводы «+ВХ», «-ВХ» и «ВКЛ»;
- точка «2» - вывод «КОРПУС», соединенный с основанием или фланцем корпуса,
- точка «3» - соединенные между собой выводы выхода всех каналов, «РЕГ», «ПАРАЛ», «-ОС», «+ОС», «ДИАГНОСТИКА».

Модули считают выдержавшими испытания по требованиям 4.8.2, если во время проверки не было пробоя изоляции или поверхностного перекрытия изоляции.

7.3.2 Проверку электрического сопротивления изоляции модулей производят в соответствии с требованиями ГОСТ РВ 20.57.310 при воздействии испытательного напряжения постоянного тока величиной 500 В.

Для модулей электропитания прибор подключают между точками «1» и «2», «1» и «3», «1» и «4», «1» и «5», «2» и «3», «2» и «4», «2» и «5», «3» и «4», «3» и «5», «4» и «5», где

- точка «1» - соединенные между собой выводы «+ВХ», «-ВХ» и «ВКЛ»;
- точка «2» - вывод «КОРПУС», соединенный с основанием или фланцем корпуса;
- точка «3» - соединенные между собой «+ВЫХ1» и «-ВЫХ1» первого канала, «РЕГ», «ПАРАЛ», «-ОС», «+ОС», «ДИАГНОСТИКА»;
- точка «4» - соединенные между собой «+ВЫХ2» и «-ВЫХ2» второго канала;
- точка «5» - соединенные между собой «+ВЫХ3» и «-ВЫХ3» третьего канала.

Показания отсчитывают через 1 минуту после подачи измерительного напряжения или меньшее время, если сопротивление изоляции остается неизменным.

Модули считают выдержавшими испытания по требованиям 4.8.1, если сопротивление изоляции составляет:

- в НКУ – не менее 20 МОм;
- при повышенной (пониженной) рабочей температуре – не менее 5 МОм;
- при повышенной влажности – не менее 1 МОм.

7.3.3 Проверку времени установления выходного напряжения модулей электропитания производят в НКУ при номинальном входном напряжении и максимальном выходном токе одноканальных модулей и всех каналов многоканальных модулей. Время установления выходного напряжения определяется как интервал времени между моментом подачи управляющего сигнала на вывод «ВКЛ» и моментом, когда выходное напряжение достигает номинального значения с учетом суммарной нестабильности.

Модули считают выдержавшими испытания по требованиям 4.3.1.12, если время установления выходного напряжения первого канала модулей электропитания с момента подачи управляющего сигнала на вывод «ВКЛ» не превышает 0,1 с.

Инв. № подл. 3185/34	Подп. и дата
	Изн. № дубл.
	Взам. инв. №
	Подп. и дата
	Изн. № подл.

12	Зам	БКЯЮ.165-23		
Изм.	Лист	№ документа	Подпись	Дата

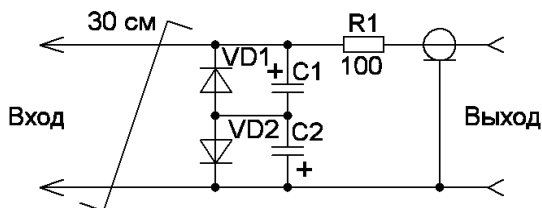
БКЯЮ.436630.001ТУ

Лист

34

7.3.4 Пульсации выходного напряжения модулей электропитания проверяют в НКУ при минимальном значении входного напряжения и максимальном выходном токе одноканальных модулей и всех каналов многоканальных модулей.

При измерении пульсации выходного напряжения (для снижения наводок) необходимо пользоваться приспособлением, изображенным на рисунке 7.1.



VD1, VD2 – диод 2Д522Б
C1, C2 – конденсатор 100В 1мкФ

- для модулей электропитания мощностью до 500Вт включительно с обозначением номинального входного напряжения А, А¹, Б, Б², В, В³, Д

VD1, VD2 – диод 2Д522Б
C1, C2 – конденсатор типа К50-68
100В 2,2мкФ

- для модулей электропитания мощностью до 50Вт включительно с обозначением номинального входного напряжения Е,
- для модулей электропитания мощностью 1000Вт

Рисунок 7.1 - Приспособление для измерения пульсации выходного напряжения

Модули считают выдержавшими испытания по требованиям 4.3.1.5, если пульсация выходного напряжения не превышает 2 % от номинального значения выходного напряжения.

7.3.5 Проверку установившегося отклонения выходного напряжения $\Delta U_{уст}$, %, производят в НКУ при номинальном входном напряжении и максимальном выходном токе одноканальных модулей и всех каналов многоканальных модулей по формуле:

$$\Delta U_{уст} = (U_{вых} - U_n) / U_n \cdot 100, \quad (7.7)$$

где U_n – номинальное выходное напряжение, В;

$U_{вых}$ – выходное напряжение при максимальном выходном токе, В.

Значение отклонения, вычисленное по формуле, указывают с учетом знака.

Модули считают выдержавшими испытания по требованиям 4.3.1.1, если установившееся отклонение выходного напряжения модулей электропитания в НКУ не более $\pm 2\%$ для первого канала и не более $\pm 7\%$ для второго (третьего) канала, а в случае, если номинальное значение выходного напряжения второго или третьего канала отличается на 20 % и более от номинального значения выходного напряжения первого канала, их установившиеся отклонения в НКУ не превышают $\pm 12\%$.

7.3.6 Проверка переходного отклонения выходного напряжения модулей электропитания $\delta U_{пер}$, %, состоит в регистрации изменения выходного напряжения каждого канала после воздействия заданного фактора (переходного отклонения входного напряжения, скачкообразного изменения выходного тока) и вычисления переходного отклонения по формуле:

$$\delta U_{пер} = [(U_{макс.(мин.)} - U) / U] \cdot 100, \quad (7.8)$$

где $U_{макс.(мин.)}$ – максимальное (минимальное) значение выходного напряжения во время воздействия заданного фактора, В;

U – значение выходного напряжения до воздействия заданного фактора, В.

Значение отклонения, вычисленное по формуле, указывают с учетом знака.

Ивл. № подл.	3185/35
Подп. и дата	
Взам. инв. №	
Ивл. № дубл.	
Подп. и дата	

Изм.	Лист	№ документа	Подпись	Дата	БКЯЮ.436630.001ТУ	Лист
12	Зам	БКЯЮ.165-23				35

Характер изменения выходного напряжения при воздействии переходного отклонения входного напряжения (или скачкообразного изменения выходного тока) показан на рисунке Г.3 (приложение Г). Схема измерений приведена в приложении В.

Модули считают выдержавшими испытания по требованиям 4.3.1.4, если переходное отклонение выходного напряжения не превышает $\pm 10\%$.

7.3.6.1 Проверка переходного отклонения выходного напряжения при воздействии переходного отклонения входного напряжения

7.3.6.1.1 Проверка при воздействии положительного переходного отклонения входного напряжения

Подготавливают прибор Р7 для записи импульса напряжения в соответствии с инструкцией по эксплуатации этого прибора.

Устанавливают с помощью источника G1 минимальное, а G2 - максимальное входное напряжение с учетом переходных отклонений. Устанавливают тумблеры S1, S5 в положение «ВКЛ», S6 в положение «I». Резисторами R1, R2, контролируя по прибору Р6, устанавливают выходной ток, равный $0,5 \cdot (I_{\text{нмакс}} + I_{\text{нмин}})$. При помощи прибора Р5 измеряют выходное напряжение модуля. Нажимают кнопку S3 на время не более 1 с.

Фиксируют на экране запоминающего осциллографа Р7 переходное отклонение выходного напряжения, определяют его максимальное и минимальное значения, определяют значение переходного отклонения выходного напряжения.

Модули считают выдержавшими испытания по требованиям 4.3.1.4, если переходное отклонение выходного напряжения не превышает $\pm 10\%$.

7.3.6.1.2 Проверку при воздействии отрицательного переходного отклонения входного напряжения проводят аналогично 7.3.6.1.1, при этом сначала устанавливают максимальное входное напряжение, а затем устанавливают минимальное входное напряжение.

7.3.6.2 Проверка переходного отклонения выходного напряжения при скачкообразном изменении выходного тока.

Для одноканального модуля отключают резисторы R1, R2, R3, подключают к выходу модуля программируемую электронную нагрузку А1. Устанавливают тумблеры S1, S5 в положение «ВКЛ». Программируемую электронную нагрузку А1 устанавливают в режим изменения токов в пределах норм 7.1.2 и 7.1.3 с длительностью фронта не менее 0,5 мс. Фиксируют осциллограмму выходного напряжения.

Для двухканальных и трехканальных модулей испытания проводят по аналогичной методике, подключая к выходу первого канала модуля программируемую электронную нагрузку А1. При этом ток нагрузки второго канала устанавливают равным $0,5 \cdot I_{\text{н2}}$, ток нагрузки третьего канала устанавливают равным $0,5 \cdot I_{\text{н3}}$. Программируемую электронную нагрузку А1 устанавливают в режим изменения токов в пределах норм 7.1.2 и 7.1.3 с длительностью фронта не менее 0,5 мс. Фиксируют осциллограмму выходного напряжения.

Определяют значение переходного отклонения выходного напряжения.

Модули считают выдержавшими испытания по требованиям 4.3.1.4, если переходное отклонение выходного напряжения не превышает $\pm 10\%$.

7.3.7 Проверку суммарной нестабильности выходного напряжения модулей электропитания H_{Σ} , %, осуществляют суммированием отдельно положительных и отрицательных частных нестабильностей по формуле:

$$H_{\Sigma} = H_U + H_I + H_T + H_t, \quad (7.9)$$

где H_U - нестабильность выходного напряжения при плавном изменении входного напряжения, %;

H_I - нестабильность выходного напряжения при плавном изменении выходного тока, %;

H_T - температурная нестабильность, %;

H_t - временная нестабильность, %.

Инд. № подл. 3185/36	Подп. и дата
	Инд. № дубл.
Взам. инв. №	Подп. и дата
	Инд. № дубл.

12	Зам	БКЯЮ.165-23			БКЯЮ.436630.001ТУ	Лист
Изм.	Лист	№ документа	Подпись	Дата		36

Модули считают выдержавшим испытание по требованиям 4.3.1.3, если суммарная нестабильность выходного напряжения не превышает значений, указанных в 4.3.1.3.

7.3.7.1 Нестабильность выходного напряжения при плавном изменении входного напряжения H_U , %, проверяют в НКУ при максимальном выходном токе одноканальных модулей и всех каналов многоканальных модулей.

Устанавливают номинальное значение входного напряжения, а затем плавно увеличивают его до заданного максимального установившегося значения и уменьшают до минимального установившегося значения, одновременно контролируют все выходные напряжения (для многоканальных модулей). Нестабильность рассчитывается по формуле:

$$H_U = (U_{\max(\min)} - U) / U \cdot 100, \quad (7.10)$$

где $U_{\max(\min)}$ – выходные напряжения, измеренные при отклонениях входного напряжения, В;
 U – выходное напряжение при номинальном входном напряжении, В.

Нестабильность рассчитывается с учетом знаков.

7.3.7.2 Нестабильность выходного напряжения при плавном изменении выходного тока H_I , %, проверяют в НКУ при номинальном входном напряжении.

Устанавливают выходной ток канала, равным $0,5 \cdot (I_{\max} + I_{\min})$, а затем плавно его уменьшают до наименьшего значения и увеличивают до максимального, одновременно контролируя выходное напряжения канала. При этом устанавливают выходные токи других каналов (для многоканальных модулей) равными $0,5 \cdot (I_{\max} + I_{\min})$. Нестабильность рассчитывается по формуле:

$$H_I = (U_{\max(\min)} - U) / U \cdot 100, \quad (7.11)$$

где $U_{\max(\min)}$ – выходные напряжения, измеренные при отклонениях выходного тока, В;

U – выходное напряжение при выходном токе, равном $0,5 \cdot (I_{\max} + I_{\min})$, В.

Нестабильность рассчитывается с учетом знаков.

Модули считают выдержавшими испытание по требованиям 4.3.1.2, если нестабильность выходного напряжения не превышает значений, указанных 4.3.1.2.

7.3.7.3 Температурную нестабильность выходного напряжения H_T , %, проверяют при номинальном входном напряжении и максимальном выходном токе одноканальных модулей и всех каналов многоканальных модулей.

Измеряют выходные напряжения в нормальных климатических условиях, а затем при увеличении температуры среды до заданной величины повышенной рабочей температуры и уменьшения до величины пониженной рабочей температуры.

Нестабильность рассчитывается по формуле:

$$H_T = (U_{\max(\min)} - U) / U \cdot 100, \quad (7.12)$$

где $U_{\max(\min)}$ – выходные напряжения, измеренные при отклонениях рабочей температуры среды, В;

U – выходное напряжение при нормальных климатических условиях, В.

Нестабильность рассчитывается с учетом знаков.

Допускается совмещение проверки температурной нестабильности выходного напряжения с испытаниями на воздействие повышенной и пониженной температуры среды.

7.3.7.4 Временную нестабильность выходного напряжения H_t , %, проверяют в НКУ при номинальном входном напряжении и максимальном выходном токе одноканальных модулей и всех каналов многоканальных модулей.

Первое измерение выходного напряжения производят через 30 минут после включения модуля, остальные измерения – через каждые 2 часа в течение 8 часов непрерывной работы. Нестабильность рассчитывается по формуле:

$$H_t = (U_{\max(\min)} - U) / U \cdot 100, \quad (7.13)$$

Инов. № подл.	3185/37	Взам. инв. №	Инов. № дубл.	Подп. и дата

12	Зам	БКЯЮ.165-23		
Изм.	Лист	№ документа	Подпись	Дата

БКЯЮ.436630.001ТУ

Лист

37

где $U_{max}(min)$ – выходные напряжения, измеренные в течение 8 часов непрерывной работы, В;
 U - выходное напряжение, измеренное до проведения испытаний, В.

Нестабильность рассчитывается с учетом знаков.

Допускается совмещение проверки временной нестабильности выходного напряжения с испытаниями на безотказность.

Модули считают выдержавшими испытание по требованиям 4.3.1.3, если нестабильность выходного напряжения не превышает $\pm 0,5\%$.

7.3.8 Проверка защиты модулей электропитания от превышения выходного напряжения, от перегрузки по выходному току и короткого замыкания

7.3.8.1 Проверку защиты от перегрузки по выходному току и короткого замыкания производят в НКУ при минимальном входном напряжении и максимальном выходном токе одноканальных модулей и всех каналов многоканальных модулей.

Поочередно замыкая выходные выводы каналов на время 8 ± 2 секунды, измеряют значение тока, потребляемого модулем при коротком замыкании. После размыкания выходных выводов проверяют значение выходного напряжения.

Для проверки защиты от перегрузки по выходному току, поочередно (для многоканальных модулей), плавно увеличивая ток нагрузки проверяемого канала (при максимальной нагрузке остальных каналов), контролируют начало срабатывания защиты от перегрузки по выходному току (снижение выходного напряжения проверяемого канала, превышающее номинальное значение с учетом суммарной нестабильности).

Модули считают выдержавшими испытание по требованиям 4.3.1.6, если схемы защиты срабатывают, работоспособность модуля после снятия короткого замыкания восстанавливается, а ток короткого замыкания и ток срабатывания защиты от перегрузки не превышают значений, указанных в 4.3.1.6.

7.3.8.2 Проверку защиты от превышения выходного напряжения первого канала производят в НКУ при номинальном входном напряжении и минимальном выходном токе одноканальных модулей и всех каналов многоканальных модулей.

На выход первого канала модуля подают напряжение, превышающее номинальное в 1,5 раза от дополнительного источника питания. При этом ток потребления должен уменьшиться до 200 мА и менее.

Модули считают выдержавшими испытание по требованиям 4.3.1.6, если схема защиты срабатывает, работоспособность модуля после снятия перегрузки восстанавливается, а напряжение срабатывания не превышает $1,5 \cdot U_n$.

7.3.9 Проверку работы модулей электропитания на холостом ходу производят при максимальном входном напряжении. Модуль устанавливают в режим холостого хода и измеряют величину выходного напряжения каждого канала (для многоканальных модулей).

Модули считают выдержавшими испытания по требованиям 4.3.1.9, если установившееся отклонение выходного напряжения на холостом ходу не превышает $1,3 \cdot U_n$ для первого, второго и третьего каналов.

7.3.10 Проверку тока, потребляемого от сети в момент включения модулей электропитания, производят при максимальном входном напряжении и максимальном выходном токе одноканальных модулей и всех каналов многоканальных модулей. Проверку производят при помощи измерительного сопротивления $R_{изм}$, значение которого выбирается наиболее близким к значениям из диапазона от $(0,2 / I_{вкл})$ до $(0,5 / I_{вкл})$, где $I_{вкл}$, А – значение тока в момент включения в соответствии с таблицей 5.

Регистрируют изменение напряжения на сопротивлении $R_{изм}$, Ом, в момент включения модуля путем подачи управляющего сигнала на вывод «ВКЛ», определяют максимальное значение U_{max} , В, и вычисляют значение тока в момент включения $I_{вкл}$, А, по формуле:

$$I_{вкл} = U_{max} / R_{изм} \quad (7.14)$$

Модули считают выдержавшими испытания по требованиям 4.3.1.10, если значение тока, потребляемого от сети в момент включения, не превышает значений, указанных в таблице 5.

Ив. № подл.	Подп. и дата
3185/38	
Взам. инв. №	Ив. № дубл.
Подп. и дата	

12	Зам	БКЯЮ.165-23			БКЯЮ.436630.001ТУ	Лист
Изм.	Лист	№ документа	Подпись	Дата		38

7.3.11 Проверку полной потребляемой мощности модулей электропитания производят при минимальном входном напряжении и максимальном выходном токе одноканальных модулей и всех каналов многоканальных модулей. Значение полной потребляемой мощности Р, Вт, определяют по формуле:

$$P=U \cdot I, \quad (7.15)$$

где U – значение входного напряжения, В;

I – значение входного тока, А.

Модули считают выдержавшими испытания по требованиям 4.3.1.7, если значения полной потребляемой мощности модулей не превышает величин, указанных в 4.3.1.7.

7.3.12 Проверку коэффициента полезного действия модулей электропитания производят при номинальном входном напряжении и максимальном выходном токе одноканальных модулей и всех каналов многоканальных модулей. Определяют полную потребляемую мощность Р, Вт, и суммарную (для многоканальных модулей) выходную мощность R_{вых}, Вт. Значение коэффициента полезного действия η определяют по формуле:

$$\eta=R_{\text{вых}} / P \quad (7.16)$$

Модули считают выдержавшими испытания по требованиям 4.3.1.8, если коэффициент полезного действия не ниже значений, указанных в таблице 4.

7.3.13 Проверку дистанционного выключения модулей электропитания производят при номинальном входном напряжении и максимальном выходном токе одноканальных модулей и всех каналов многоканальных модулей.

Модули считают выдержавшими испытания по требованиям 4.3.1.11, если при соединении вывода «ВКЛ» с выводом «- ВХ» происходит выключение, а при размыкании – включение модулей.

7.3.14 Проверку функционирования параллельной работы модулей электропитания производят при номинальном входном напряжении путем контроля напряжения на выводе параллельной работы и контроля изменения выходного напряжения при подаче напряжения на вывод параллельной работы от внешнего источника.

Устанавливают тумблеры S1, S5 в положение «ВКЛ». Устанавливают тумблер S6 в положение «1» и с помощью резисторов R1, R2 устанавливают максимальный выходной ток модуля. Напряжение на выводе «ПАРАЛ» должно быть $(2,0 \pm 0,2)$ В.

Устанавливают ток нагрузки равным $0,5 \cdot (\text{I}_{\text{макс.}} + \text{I}_{\text{мин.}})$. Выходное напряжение на выходе регулируемого источника G3 устанавливают равным 0 В. Устанавливают тумблер S4 в положение «ВКЛ». Плавно увеличивая напряжение на источнике G3 до напряжения $(2,0 \pm 0,2)$ В, убеждаются, что выходное напряжение увеличивается не менее чем на 2 %.

Модули считают выдержавшими испытание по требованиям 4.3.1.13, если напряжение на выводе «ПАРАЛ» составляет $(2,0 \pm 0,2)$ В при максимальном выходном токе, и подача управляющего напряжения $(2,0 \pm 0,2)$ В на вывод «ПАРАЛ» приводит к увеличению выходного напряжения не менее чем на 2 %.

7.3.15 Проверка пределов ручного регулирования выходного напряжения модулей электропитания

Пределы ручного регулирования выходного напряжения проверяют при максимальном выходном токе, минимальном и максимальном установившихся значениях входного напряжения путем вращения ротора резистора, подключенного между выводом «РЕГ» и «-ВЫХ» (для увеличения) или «РЕГ» и «+ВЫХ» (для уменьшения) выходного напряжения. Номинал резистора указывается в паспорте модуля.

Диапазон регулирования ΔU_p , %, определяется с учетом знака по формуле:

$$\Delta U_p = (U_{\text{макс. (мин.)}} - U_n) / U_n \cdot 100, \quad (7.17)$$

где $U_{\text{макс.}}$ – верхний предел регулирования выходного напряжения, В;

$U_{\text{мин.}}$ – нижний предел регулирования выходного напряжения, В;

Интв. № подл. 3185/39	Подп. и дата	Взам. инв. №	Интв. № дубл.	Подп. и дата	3185/39	БКЯЮ.436630.001ТУ				Лист		
						12	Зам	БКЯЮ.165-23				39
						Изм.	Лист	№ документа	Подпись	Дата		

U_n – номинальное выходное напряжение, В.

Модули считают выдержавшими испытание по требованиям 4.3.1.14, если диапазон регулирования выходного напряжения не менее $\pm 5\%$.

7.4 Контроль соответствия требованиям стойкости к внешним воздействующим факторам

7.4.1 Испытание модулей на виброустойчивость при воздействии синусоидальной вибрации проводят по ГОСТ РВ 20.57.416 методом 102-1.

Модули испытывают во включенном состоянии при номинальном входном напряжении и минимальном выходном токе одноканальных модулей и всех каналов многоканальных модулей в диапазоне частот от 10 до 2000 Гц с виброускорением 20 g, частота перехода 50 Гц по каждому из трех взаимоперпендикулярных направлений осей.

До и после испытания проводят внешний осмотр. В ходе испытания контролируют выходное напряжение и его пульсацию.

Длительность воздействия синусоидальной вибрации в каждом поддиапазоне частот не менее двух минут. Допускается совмещать испытания с испытаниями на вибропрочность.

Модули считают выдержавшими испытание по требованиям 4.4.1, если во время и после испытания внешний вид соответствует установленным требованиям, установившееся отклонение выходного напряжения соответствует 4.3.1.1, а пульсации выходного напряжения не превышают 2 %.

7.4.2 Испытание модулей на вибропрочность (длительное и кратковременное) при воздействии синусоидальной вибрации проводят по ГОСТ РВ 20.57.416 методом 103-1.1 в выключенном состоянии в диапазоне частот от 10 до 2000 Гц с виброускорением 20 g, частота перехода 50 Гц по каждому из трех взаимоперпендикулярных направлений осей.

Скорость изменения частоты не выше одной октавы в минуту.

До и после испытания проводят внешний осмотр.

Общая продолжительность воздействия по трем осям должна составлять 6 часов при кратковременных испытаниях и 24 часа при длительных испытаниях.

Модули считают выдержавшими испытание по требованиям 4.4.1, если после испытания внешний вид соответствует установленным требованиям, установившееся отклонение выходного напряжения соответствует 4.3.1.1.

7.4.3 Испытание модулей на ударную устойчивость проводят по ГОСТ РВ 20.57.416 методом 105-1 при номинальном входном напряжении и минимальном выходном токе одноканальных модулей и всех каналов многоканальных модулей. Пиковое ударное ускорение – 150 g, длительность действия ударного ускорения - 1 мс, частота следования – от 40 до 120 ударов в минуту. Модули подвергают воздействию 20 ударов в каждом направлении по каждой из трех осей. В ходе испытания контролируют выходное напряжение и его пульсацию. Допускается совмещать испытания с испытаниями на ударную прочность.

Модули считают выдержавшими испытание по требованиям 4.4.1, если во время и после испытания внешний вид соответствует установленным требованиям, установившееся отклонение выходного напряжения соответствует 4.3.1.1, а пульсации выходного напряжения не превышают 2 %.

7.4.4 Испытание модулей на ударную прочность проводят по ГОСТ РВ 20.57.416 методом 104-1 в выключенном состоянии. Пиковое ударное ускорение – 150 g, длительность действия ударного ускорения 1 мс, частота следования – от 40 до 120 ударов в минуту. Модули подвергают воздействию ударов в каждом из трех взаимно-перпендикулярных направлений. Общее количество ударов - 1000 (равномерно по каждому из направлений).

Модули считают выдержавшими испытание по требованиям 4.4.1, если после испытания внешний вид соответствует установленным требованиям, установившееся отклонение выходного напряжения соответствует 4.3.1.1, а пульсации выходного напряжения не превышают 2 %.

Инв. № подл. 3185/40	Подп. и дата	
	Изн. № дубл.	
	Взам. инв. №	
	Подп. и дата	
	Изн. № подл.	

12	Зам	БКЯЮ.165-23		
Изм.	Лист	№ документа	Подпись	Дата

БКЯЮ.436630.001ТУ

Лист
40

7.4.5 Испытание модулей на воздействие одиночных ударов проводят по ГОСТ РВ 20.57.416 методом 106-1 в выключенном состоянии. Пиковое ударное ускорение - 1000 g, длительность действия - 0,5 мс.

Модули подвергают воздействию по три удара поочередно в каждом направлении по трем взаимно-перпендикулярным осям (шесть направлений).

Модули считают выдержавшими испытание по требованиям 4.4.1, если после испытания внешний вид соответствует установленным требованиям, установившееся отклонение выходного напряжения соответствует 4.3.1.1, а пульсации выходного напряжения не превышают 2 %.

7.4.6 Испытание модулей на воздействие повышенной температуры среды проводят по ГОСТ РВ 20.57.416 методом 201- 2.2.

До испытаний проводят проверку внешнего вида, электрического сопротивления изоляции, установившегося отклонения выходного напряжения, пульсации выходного напряжения. Модули устанавливают на теплоотвод (радиатор) с толщиной основания не менее 10 мм и помещают в камеру. Модули включают при номинальном входном напряжении и максимальном выходном токе одноканальных модулей и всех каналов многоканальных модулей в соответствии с 7.1.2. Температуру в камере регулируют таким образом, чтобы температура на корпусе модуля составляла (90 ± 5) °С для модулей температурного диапазона «М», (115 ± 5) °С для модулей температурного диапазона «С», (120 ± 5) °С для модулей температурного диапазона «Т». После установления теплового равновесия модули выдерживают во включенном состоянии в течение 2 часов, контролируя величину выходного напряжения. Затем, не извлекая изделия из камеры, проводят проверку электрического сопротивления изоляции, температурной нестабильности выходного напряжения, пульсации выходного напряжения. Модули извлекают из камеры, выдерживают в НКУ не менее 2 часов, проводят внешний осмотр и проверку контролируемых параметров.

Модули считают выдержавшими испытание по требованиям 4.4.1, если во время и после испытания внешний вид, электрическое сопротивление изоляции соответствуют установленным требованиям, температурная нестабильность выходного напряжения соответствует 4.3.1.15, а пульсации выходного напряжения соответствуют 4.3.1.5.

7.4.7 Испытание модулей на воздействие пониженной температуры среды проводят по ГОСТ РВ 20.57.416 методом 203.

До испытаний проводят проверку внешнего вида, электрического сопротивления изоляции, установившегося отклонения выходного напряжения, пульсации выходного напряжения. Модули при необходимости устанавливают на радиатор и помещают в камеру, после чего в камере устанавливают пониженную температуру минус (60 ± 3) °С. Допускается помещать изделия в камеру с заранее установленной температурой. После достижения теплового равновесия модули выдерживают в выключенном состоянии в течение 2 часов.

Затем проводят проверку электрического сопротивления изоляции. Модули включают при номинальном входном напряжении и максимальном выходном токе одноканальных модулей и всех каналов многоканальных модулей в соответствии с 7.1.2 и проводят проверку температурной нестабильности выходного напряжения, пульсации выходного напряжения.

Модули извлекают из камеры, выдерживают в НКУ не менее 2 часов, проводят внешний осмотр и проверку контролируемых параметров.

Модули считают выдержавшими испытание по 4.4.1, если во время и после испытания внешний вид, электрическое сопротивление изоляции соответствуют установленным требованиям, температурная нестабильность выходного напряжения соответствует 4.3.1.15, а пульсации выходного напряжения соответствуют 4.3.1.5.

7.4.8 Испытание модулей на воздействие изменения температуры среды проводят по ГОСТ РВ 20.57.416 методом 205 -1.

До испытаний проводят проверку внешнего вида, электрического сопротивления изоляции, установившегося отклонения выходного напряжения, пульсации выходного напряжения. Модули помещают в камеру, в которой заранее установлена пониженная температура

Изн. № подл. 3185/ 41	Подп. и дата	Взам. инв. №	Изн. № дубл.	Подп. и дата

12	Зам	БКЯЮ.165-23			БКЯЮ.436630.001ТУ	Лист
Изм.	Лист	№ документа	Подпись	Дата		41

(минус 60 °С) и выдерживают в выключенном состоянии в течение 1 часа. Затем модули переносят в камеру, в которой заранее установлена повышенная температура (90±2) °С для модулей температурного диапазона «М», (115±2) °С для модулей температурного диапазона «С», (125±2) °С для модулей температурного диапазона «Т», и выдерживают в выключенном состоянии в течение 1 часа. Общее количество циклов – три. Время переноса – минимальное, но не более 5 минут.

После окончания последнего цикла модули выдерживают в НКУ 2 часа и проводят проверку внешнего вида, электрического сопротивления изоляции, установившегося отклонения выходного напряжения, пульсации выходного напряжения.

Модули считают выдержавшими испытание по требованиям 4.4.1, если после испытания внешний вид, электрическое сопротивление изоляции соответствует установленным требованиям, установившееся отклонение выходного напряжения соответствует 4.3.1.1, а пульсации выходного напряжения не превышают 2 %.

7.4.9 Испытание модулей на воздействие повышенной влажности проводят по ГОСТ РВ 20.57.416 методом 207-2.

До испытаний проводят проверку внешнего вида, электрического сопротивления изоляции, установившегося отклонения выходного напряжения, пульсации выходного напряжения. Модули помещают в камеру влаги и выдерживают в течение 56 суток (длительные) или 21 суток (ускоренные) без электрической нагрузки. Модули извлекают из камеры, выдерживают в НКУ не менее 2 часов, проводят внешний осмотр, проверку электрического сопротивления изоляции, установившегося отклонения выходного напряжения, пульсации выходного напряжения.

Модули считают выдержавшими испытание по требованиям 4.4.1, если после испытания внешний вид, электрическое сопротивление изоляции соответствует установленным требованиям, установившееся отклонение выходного напряжения соответствует 4.3.1.1, а пульсации выходного напряжения не превышают 2 %.

7.4.10 Испытание модулей на воздействие атмосферного пониженного давления проводят по ГОСТ РВ 20.57.416 методом 209-1.

Модули помещают в камеру, давление в камере понижают до $0,67 \cdot 10^3$ Па (5 мм рт.ст.) и выдерживают в течение 1 часа. Модули включают при номинальном входном напряжении и минимальном выходном токе одноканальных модулей и всех каналов многоканальных модулей, выдерживают во включенном состоянии 30 минут и измеряют установившееся отклонение выходного напряжения, пульсации выходного напряжения. Модули выключают. Давление в камере повышают до нормального.

Модули считают выдержавшими испытание по требованиям 4.4.1, если во время и после испытания внешний вид соответствует установленным требованиям, установившееся отклонение выходного напряжения соответствует 4.3.1.1, а пульсации выходного напряжения не превышают 2 %.

7.4.11 Испытание модулей на воздействие повышенного давления проводят по ГОСТ РВ 20.57.416 методом 210-1.

Модули помещают в камеру, давление в камере повышают до $2,92 \cdot 10^5$ Па (2207 мм рт.ст.) и выдерживают в течение 4 часов. Модули включают при номинальном входном напряжении и минимальном выходном токе одноканальных модулей и всех каналов многоканальных модулей, выдерживают во включенном состоянии 1 час и измеряют установившееся отклонение выходного напряжения, пульсации выходного напряжения. Модули выключают. Давление в камере понижают до нормального.

Модули считают выдержавшими испытание по требованиям 4.4.1, если во время и после испытания внешний вид соответствует установленным требованиям, установившееся отклонение выходного напряжения соответствует 4.3.1.1, а пульсации выходного напряжения не превышают 2 %.

7.4.12 Испытание модулей на воздействие соляного тумана проводят по ГОСТ РВ 20.57.416 методом 215-1.

Инд. № подл.	3185/42
Подп. и дата	
Взам. инв. №	
Инд. № дубл.	
Подп. и дата	

Изм.	Лист	№ документа	Подпись	Дата	БКЯЮ.436630.001ТУ	Лист
12	Зам	БКЯЮ.165-23				42

При начальных проверках проводят визуальный контроль и измерение установившегося отклонения выходного напряжения. Испытания проводят без электрической нагрузки. Изделия должны быть размещены в камере соляного тумана так, чтобы в процессе испытания брызги из аэрозольного аппарата, а также капли конденсата с потолка, стен и других частей оборудования камеры не попадали на них. Продолжительность воздействия соляного тумана двое суток.

Модули считают выдержавшими испытание по требованиям 4.4.2, если после испытания внешний вид соответствует установленным требованиям, установившееся отклонение выходного напряжения соответствует 4.3.1.1.

7.4.13 Испытание модулей на воздействие инея и росы проводят по ГОСТ РВ 20.57.416 методом 206-1.

Испытания допускается совмещать с испытаниями на воздействие пониженной температуры. Изделия помещают в камеру холода, температуру в камере понижают до минус (20 ± 3) °С и выдерживают при этой температуре в течение 2 часов в выключенном состоянии.

Изделия извлекают из камеры, помещают в нормальные климатические условия, измеряют сопротивление изоляции и затем включают при номинальном входном напряжении и минимальном выходном токе одноканальных модулей и всех каналов многоканальных модулей. Во включенном состоянии изделия выдерживают в течение 3 часов. Сразу после включения и через каждые 30 минут измеряют установившееся отклонение выходного напряжения и пульсации выходного напряжения.

Модули считают выдержавшими испытание по требованиям 4.4.1, если в процессе выдержки и после испытания внешний вид соответствует установленным требованиям, установившееся отклонение выходного напряжения соответствует 4.3.1.1, а пульсации выходного напряжения не превышают 2 %.

7.4.14 Испытание модулей на воздействие статической пыли (песка) проводят по ГОСТ РВ 20.57.416 методом 213-1.

До испытания проводят проверку внешнего вида и установившегося отклонения выходного напряжения. Испытательный режим камеры должен быть следующий:

- температура в камере при испытании должна быть (60 ± 2) °С;
- относительная влажность воздуха должна поддерживаться не более 25 %;
- концентрация пыли в воздухе должна быть (2 ± 1) г/м³.

Изделия подвергают воздействию пыли, находящейся во взвешенном состоянии в воздухе камеры в течение 2 часов. Затем в течение 2 часов происходит оседание пыли при отсутствии циркуляции воздуха в камере. После окончания испытаний изделия извлекают из камеры, удаляют пыль с наружных поверхностей, проводят внешний осмотр и измеряют установившееся отклонение выходного напряжения.

Модули считают выдержавшими испытание по требованиям 4.4.3, если внешний вид соответствует установленным требованиям, установившееся отклонение выходного напряжения соответствует 4.3.1.1.

7.4.15 Испытание модулей на воздействие специальных факторов проводят по ГОСТ РВ 20.57.415.

Оценку соответствия требованиям стойкости к воздействию специальных факторов осуществляют по результатам испытаний на моделирующих установках (МУ), имитирующих установках (ИУ). Программу испытаний согласовывают с ВП на предприятии-изготовителе изделий и на предприятии, на котором проводятся испытания. Испытания допускается не проводить при наличии результатов испытаний конструктивно-технологических аналогов, определенных по согласованной с заказчиком методике. При этом оценку соответствия требованиям стойкости к воздействию специальных факторов осуществляют расчетно-экспериментальным методом по результатам испытаний аналогов. Если в этом случае имеются результаты испытаний не по всем факторам из состава групп испытаний, то испытания проводят только на воздействие тех факторов, для которых отсутствуют результаты испытаний аналогов. Допускается

Ив. № подл.	3185/43
Подп. и дата	
Взам. инв. №	
Ив. № дубл.	
Подп. и дата	

Изм.	Лист	№ документа	Подпись	Дата	БКЯЮ.436630.001ТУ	Лист
12	Зам	БКЯЮ.165-23				43

совмещать испытания на соответствие требованиям стойкости к воздействию специальных факторов с определительными испытаниями по получению справочных данных и установлению КТЗ.

Модули считают выдержавшими испытание по требованиям 4.4.4, 4.4.5, 4.4.6, если в процессе и (или) после воздействия специальных факторов со значениями характеристик, соответствующими нормам испытаний, установленным в ПИ, параметры, определяющие стойкость изделий, время потери работоспособности (время отклонения значений параметров от установленных норм), а также уровень бессбойной работы соответствуют с вероятностью $P=0,95$ и степенью доверия $\gamma=95\%$ нормам, устанавливаемым в ТУ.

7.4.16 Проверку КТЗ проводят по методике и программе испытаний, согласованными с ВП.

7.5 Контроль соответствия требованиям надежности

7.5.1 Испытание модулей на безотказность

До испытаний проводят проверку внешнего вида, установившегося отклонения выходного напряжения, пульсации выходного напряжения, температурной и временной нестабильности выходного напряжения.

Испытания проводят циклами при максимальном входном напряжении и максимальном выходном токе одноканальных модулей и всех каналов многоканальных модулей в соответствии с 7.1.2. Продолжительность каждого цикла – 250 часов. Состав и последовательность каждого цикла указаны в таблице 13.

Таблица 13 - Испытания на безотказность

Механические и климатические факторы	Время воздействия в одном цикле, ч
Ударные нагрузки многократного действия при скорости от 40 до 120 ударов в минуту	0,5
Вибрационные нагрузки	10,0
Повышенная температура	60,0
Пониженная температура	4,0
Повышенная влажность	60,0
Циклическое изменение температуры	6,0
Нормальные условия	110,0

Кратковременные испытания на безотказность проводят в течение 500 часов для периодических испытаний или 1000 часов для квалификационных испытаний.

Длительные испытания на безотказность проводят в режимах и условиях, установленных для кратковременных испытаний на безотказность в течение времени, установленного в настоящих ТУ с учетом коэффициента пересчета от типового режима к режиму испытаний.

Модули считают выдержавшими испытание, если во время и после испытания внешний вид соответствует установленным требованиям, установившееся отклонение выходного напряжения соответствует 4.3.1.1, пульсации выходного напряжения не превышают 2 %, температурная и временная нестабильность выходного напряжения соответствуют 4.3.1.15 и 4.3.1.16 соответственно.

7.5.2 Испытания модулей на сохраняемость

Испытания проводят по ГОСТ РВ 20.57.414. При начальных проверках, в процессе испытаний и при заключительных проверках проводят проверку внешнего вида, установившегося отклонения выходного напряжения, пульсации выходного напряжения, температурной и временной нестабильности выходного напряжения.

Модули считают выдержавшим испытания по 4.5.2, 4.5.3, если:

– в процессе и после испытаний установившееся отклонение выходного напряжения соответствует 4.3.1.1, 7.1.2 пульсации выходного напряжения не превышают 2 %, температурная

Изм.	Лист	№ документа	Подпись	Дата
3185/44	12	Зам	БКЯЮ.165-23	

и временная нестабильность выходного напряжения соответствуют 4.3.1.15 и 4.3.1.16 соответственно;

– после испытаний отсутствуют механические повреждения, приводящие к потере работоспособности;

– после испытания внешний вид соответствует установленным требованиям.

7.6 Контроль соответствия требованиям маркировки

7.6.1 Разборчивость и содержание маркировки модулей проверяют по ГОСТ РВ 20.57.416 методом 407-1 внешним осмотром и сличением данных осмотра с конструкторской документацией.

Модули считают выдержавшими испытание по требованиям 4.6.1, 4.6.2, если маркировка разборчива, соответствует образцам внешнего вида, а содержание соответствует КД.

7.6.2 Испытание маркировки модулей на прочность проводят по ГОСТ РВ 20.57.416 методом 407-2.

Маркировку протирают три раза в двух противоположных направлениях тампоном из ваты, увлажненным водой температурой $(25 \pm 10)^\circ\text{C}$ с усилием $(5 \pm 0,5)$ Н на площадь 1 см^2 .

Модули считают выдержавшими испытание по требованиям 4.6.3, если после испытания сохраняется ее разборчивость и соответствие образцам внешнего вида.

7.6.3 Проверку стойкости маркировки модулей проводят по ГОСТ РВ 20.57.416 методом 407-3.

Испытания проводят десятикратным протираем маркировки ватным тампоном, смоченным спиртобензиновой смесью температурой $(25 \pm 10)^\circ\text{C}$, составленной из равных частей.

Модули считают выдержавшими испытание по требованиям 4.6.3, если после испытания сохраняется ее разборчивость и соответствие образцам внешнего вида.

7.7 Контроль соответствия требованиям упаковки

7.7.1 Проверку соответствия упаковки требованиям конструкторских документов проводят по ГОСТ РВ 20.57.416 методом 404-2.

Испытанию подвергают одну единицу упаковки с упакованными изделиями. Измерение размеров упаковки на соответствие КД производят любым измерительным инструментом, обеспечивающим измерение с погрешностью ± 1 мм.

Модули считают выдержавшими испытание по требованиям 4.7.3, если размеры упаковки соответствуют требованиям КД.

7.7.2 Испытание упаковки на соответствие требованиям к транспортированию проводят по ГОСТ РВ 20.57.416 методом 408-1.4.

Испытания проводят путем сбрасывания упакованных изделий на площадку с высоты (90 ± 5) см по одному разу в следующей последовательности: на дно, на крышку, на две боковые стенки.

Модули считают выдержавшими испытание по требованиям 4.7.1, если при визуальном осмотре не обнаружено механических повреждений упаковки, ухудшающих ее защитные свойства.

7.8 Контроль соответствия требованиям безопасности и охраны окружающей среды

7.8.1 Проверку уровня напряжения радиопомех модулей электропитания проводят согласно ГОСТ В 25803 в типовом режиме эксплуатации, параметры которого приведены в 4.5.1 ($U_{вх} = U_{вхном}$, $R_{вых} = 0,7 \cdot P_{макс}$, $T_{корп.} \leq 0,7 \cdot T_{корп.макс}$). Проверку проводят без модулей фильтра, а также совместно с модулями фильтра, рекомендуемые типы которых указаны в таблице 1.

Схемы включения модуля электропитания без применения модуля фильтра и совместно с модулем фильтра приведены на рисунках 7.2-7.6 и 7.7-7.11 соответственно. Схемы включения модуля электропитания с входным напряжением «Н», «Р», «М» без применения модуля фильтра и совместно с модулем фильтра приведены на рисунках 7.12, 7.13 и 7.14, 7.15 соответственно.

Инв. № подл. 3185/45	Подп. и дата
	Инв. № дубл.
	Взам. инв. №
	Подп. и дата
	Изм. Лист

12	Зам	БКЯЮ.165-23		
Изм.	Лист	№ документа	Подпись	Дата

БКЯЮ.436630.001ТУ

Лист

45

Для двухканальных модулей с гальванически развязанными каналами соединить выводы «-ВЫХ1», «+ВЫХ2» и подключить как вывод «ОБЩИЙ»

Для трехканальных модулей с гальванически развязанными каналами соединить выводы «-ВЫХ1», «-ВЫХ2», «+ВЫХ3» и подключить как вывод «ОБЩИЙ»

Пример расположения модуля электропитания, измерительной аппаратуры и вспомогательного оборудования при измерении напряжения радиопомех с использованием эквивалента сети приведено на рисунке 7.16. Параметры элементов схем приведены в разделе 9.

Модули считают выдержавшими испытание по требованиям 4.8.3, если уровень напряжения радиопомех не превышает значений, указанных в 4.8.3.

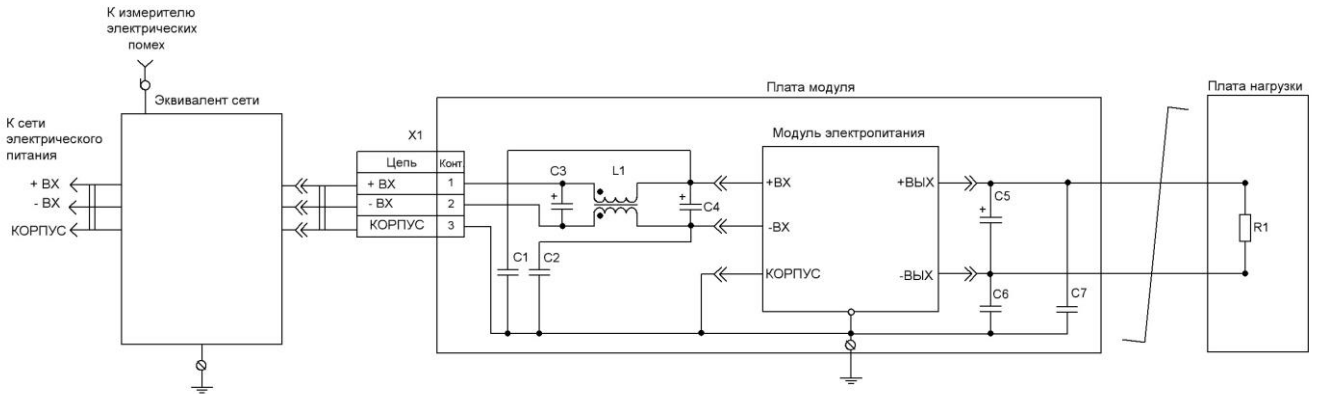


Рисунок 7.2 - Схема включения одноканального модуля электропитания без применения модуля фильтра

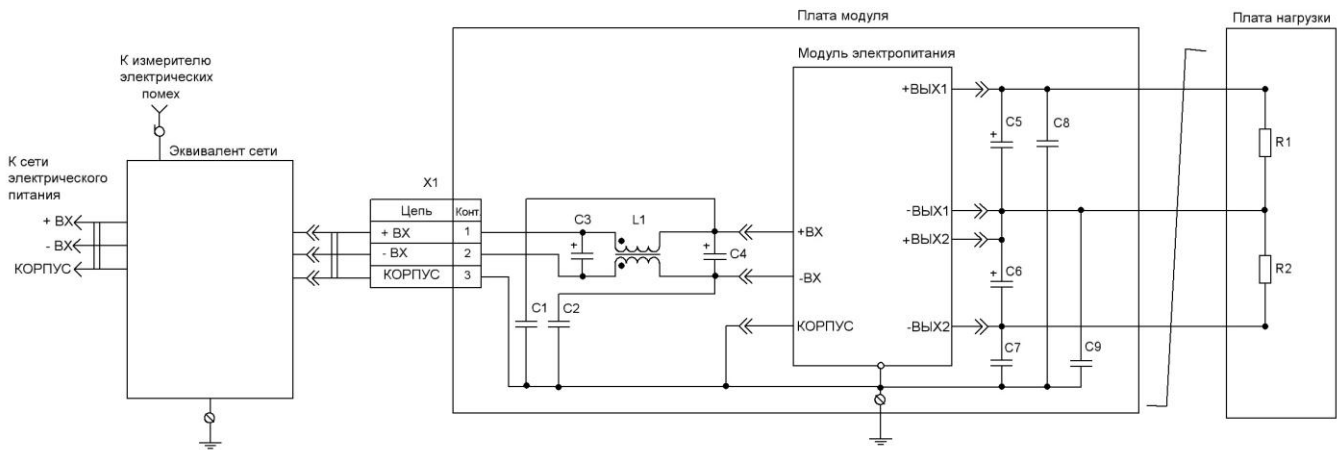


Рисунок 7.3 - Схема включения двухканального модуля электропитания (с индексом «П») без применения модуля фильтра

Изм.	Лист	№ документа	Подпись	Дата	3185/46	Изм. № подл.	Подп. и дата	Взам. инв. №	Индв. № дубл.	Подп. и дата	Копировал	Формат А4	Лист
													12

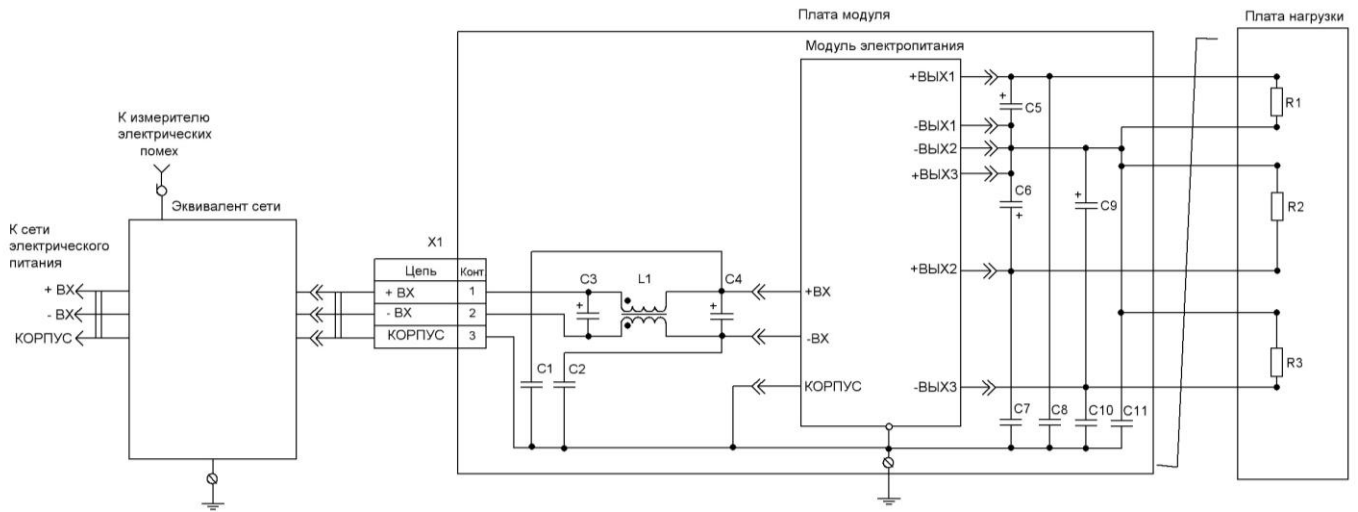


Рисунок 7.4 - Схема включения трехканального модуля электропитания (с индексом «П») без применения модуля фильтра

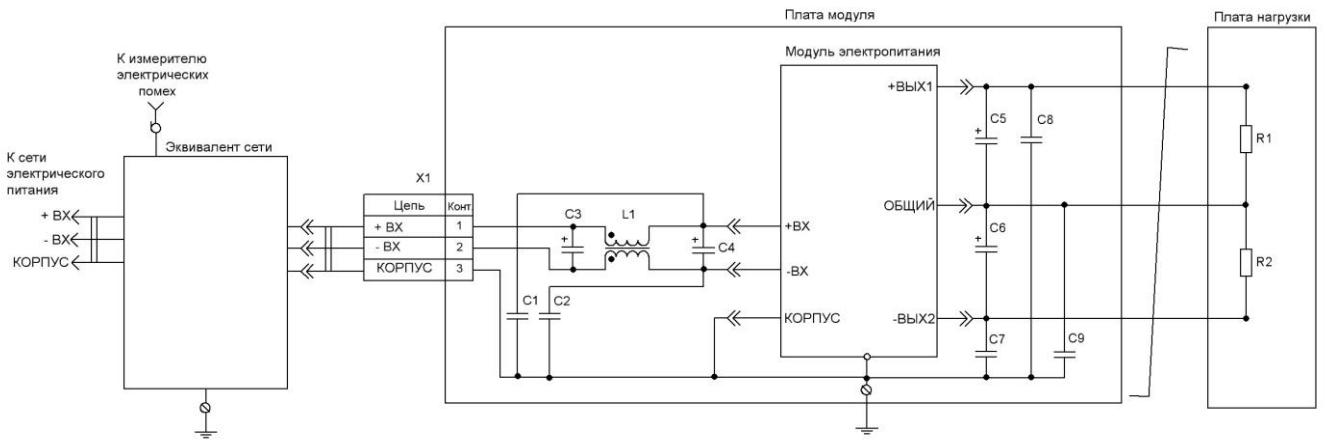


Рисунок 7.5 - Схема включения двухканального модуля электропитания (без индекса) без применения модуля фильтра

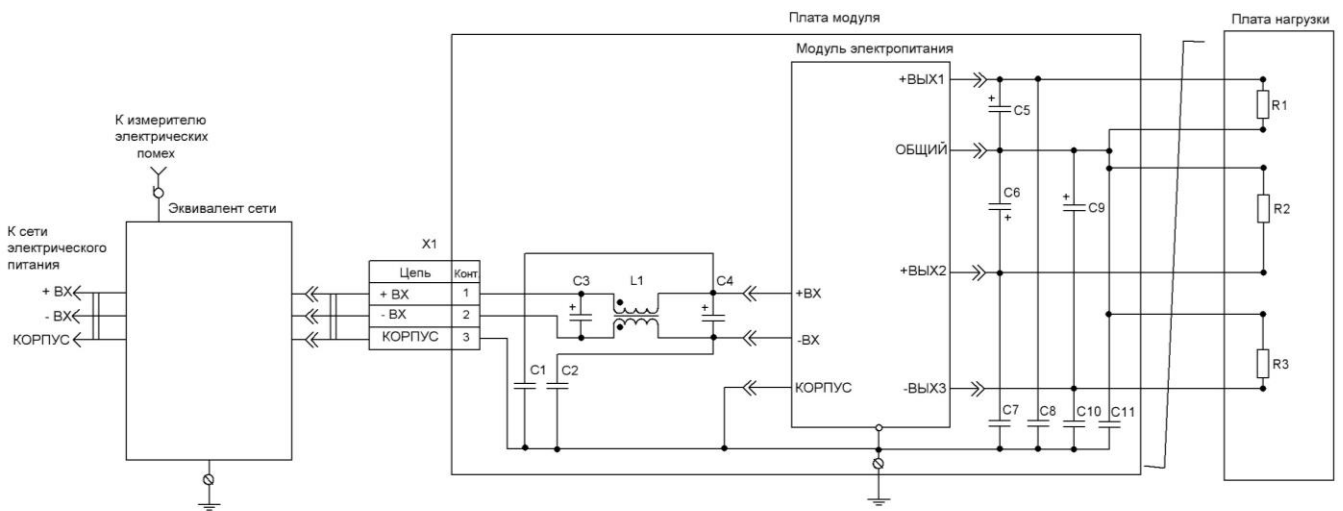


Рисунок 7.6 - Схема включения трехканального модуля электропитания (без индекса) без применения модуля фильтра

Ивл. № подл.	3185/47
Подп. и дата	
Взам. инв. №	
Ивл. № дубл.	
Подп. и дата	

12	Зам	БКЯЮ.165-23		
Изм.	Лист	№ документа	Подпись	Дата

БКЯЮ.436630.001ТУ

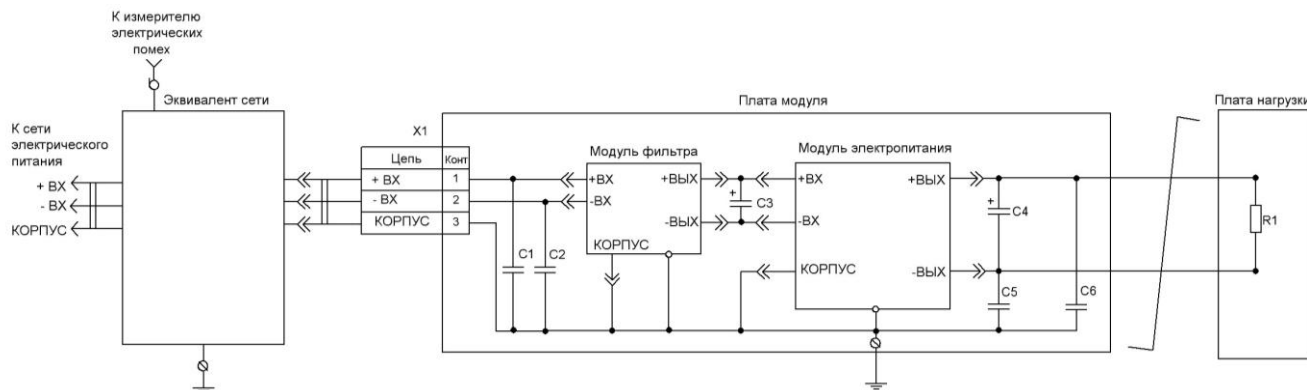


Рисунок 7.7 - Схема включения одноканального модуля электропитания совместно с модулем фильтра

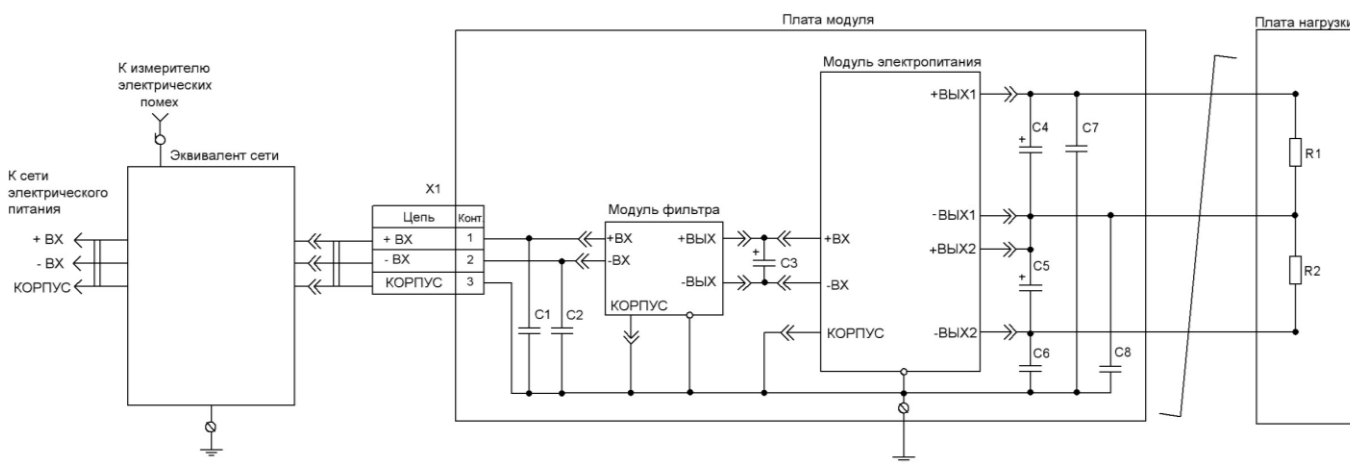


Рисунок 7.8 - Схема включения двухканального модуля электропитания (с индексом «П») совместно с модулем фильтра

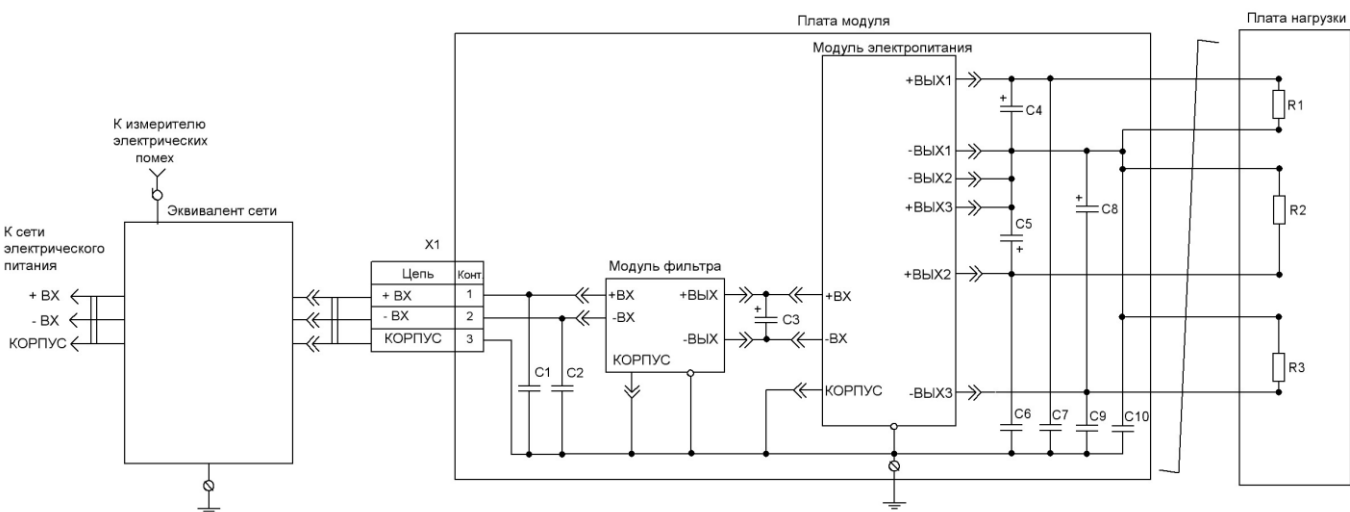


Рисунок 7.9 - Схема включения трехканального модуля электропитания (с индексом «П») совместно с модулем фильтра

Ивл. № подл.	3185/48
Взам. инв. №	
Ивл. № дубл.	
Подп. и дата	

Изм.	Лист	№ документа	Подпись	Дата
		БКЯЮ.165-23		

БКЯЮ.436630.001ТУ

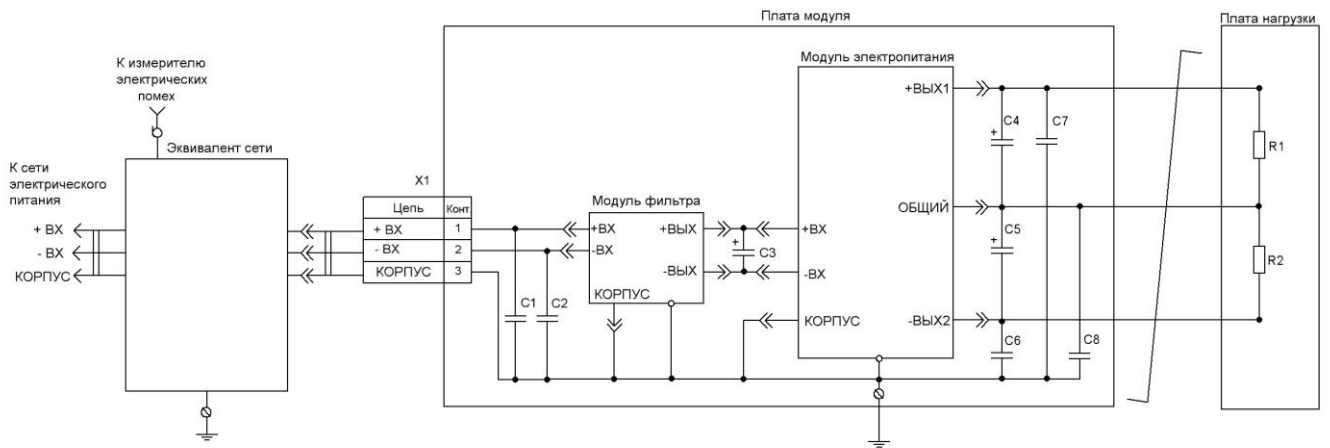


Рисунок 7.10 - Схема включения двухканального модуля электропитания (без индекса) совместно с модулем фильтра

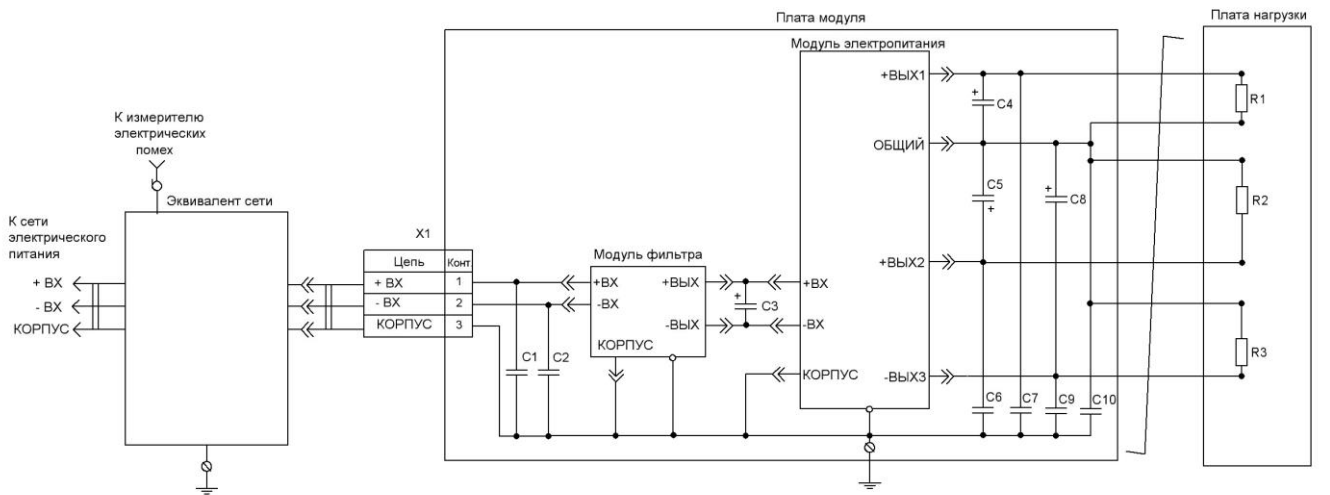


Рисунок 7.11 - Схема включения трехканального модуля электропитания (без индекса) совместно с модулем фильтра

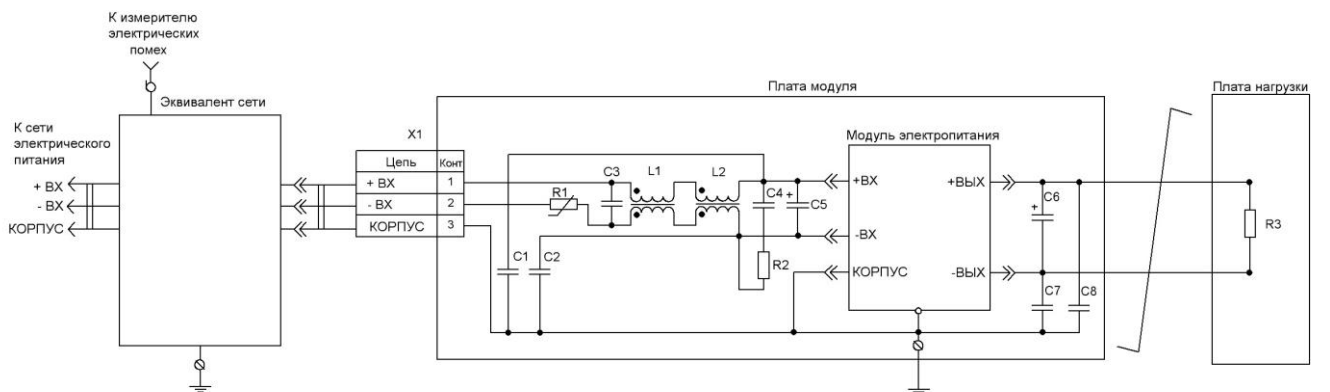


Рисунок 7.12 - Схема включения одноканального модуля электропитания с входным напряжением «Н», «Р», «М» без применения модуля фильтра

Изм.	Лист	№ документа	Подпись	Дата
3185/49	12	Зам	БКЯЮ.165-23	

БКЯЮ.436630.001ТУ

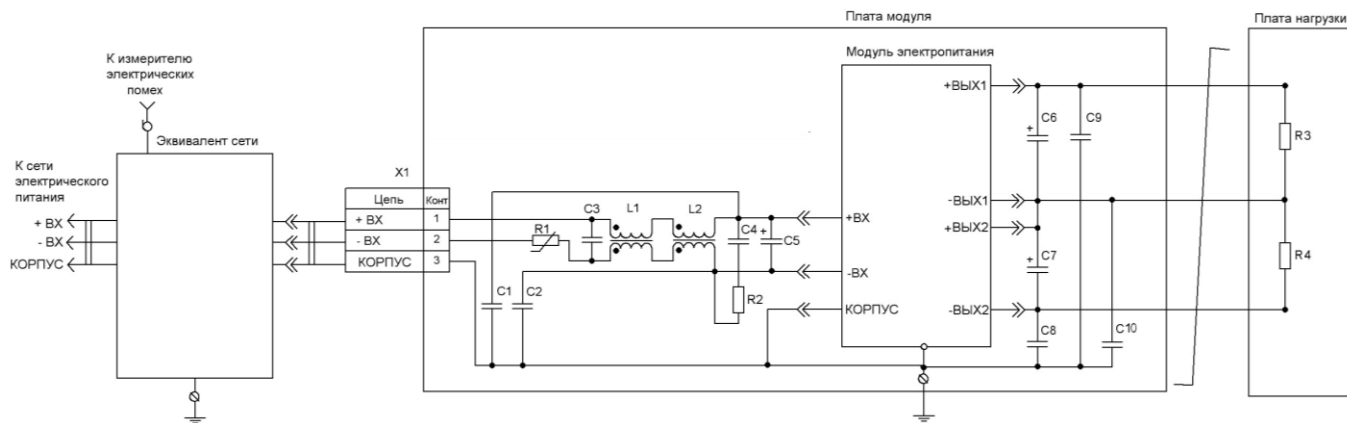


Рисунок 7.13 - Схема включения двухканального модуля электропитания с входным напряжением «Н», «Р», «М» без применения модуля фильтра

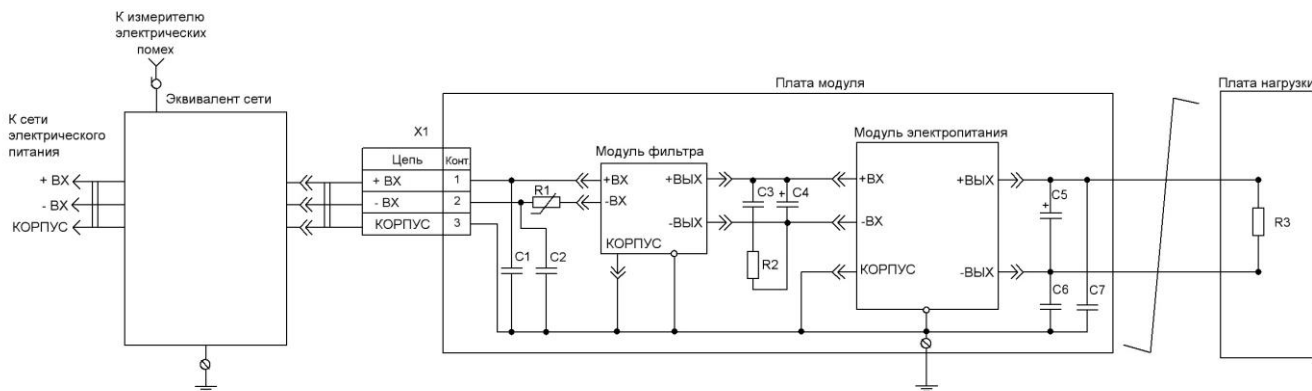


Рисунок 7.14 - Схема включения одноканального модуля электропитания с входным напряжением «Н», «Р», «М» совместно с модулем фильтра

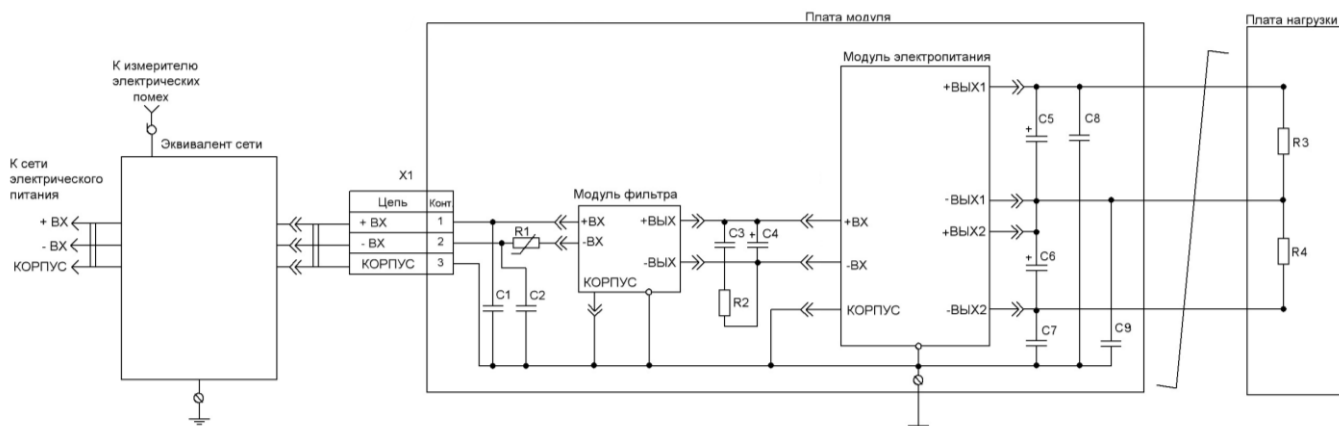


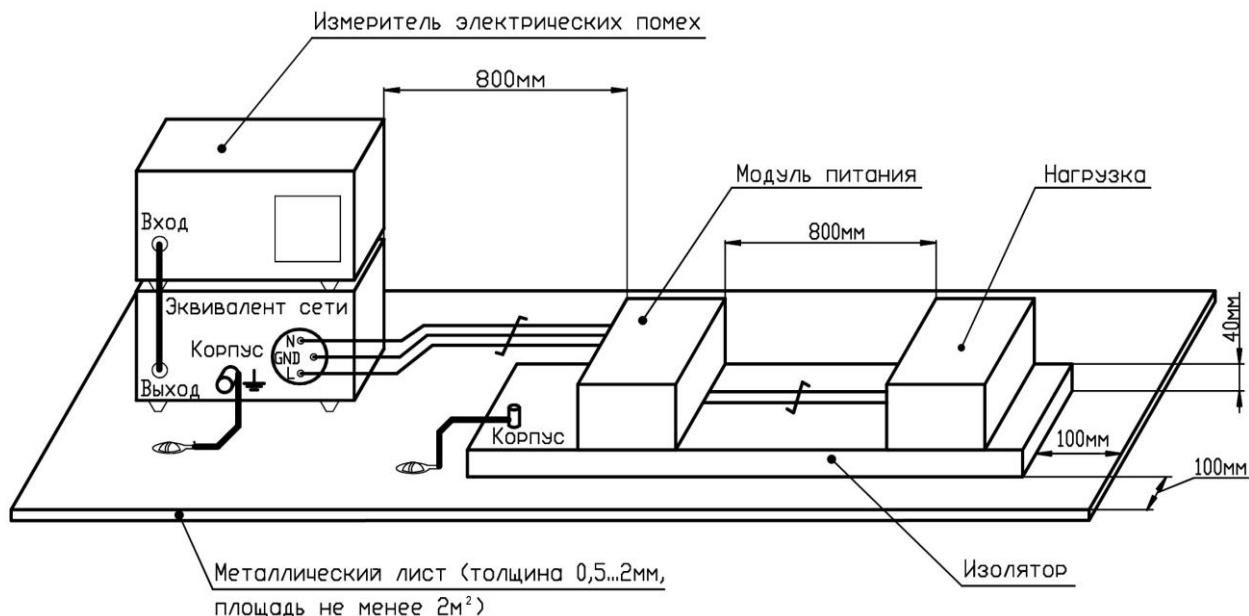
Рисунок 7.15 - Схема включения двухканального модуля электропитания с входным напряжением «Н», «Р», «М» совместно с модулем фильтра

Изм.	Лист	№ документа	Подпись	Дата
3185/50	12	Зам БКЯЮ.165-23		

БКЯЮ.436630.001ТУ

Лист

50



Длина трехпроводного кабеля, соединяющего эквивалент сети и модуль электропитания, должна быть не более 900 мм. Свободные концы проводников кабеля, подключенные к модулю, должны быть не более 25 мм.

Рисунок 7.16 - Пример расположения модуля электропитания, измерительной аппаратуры и вспомогательного оборудования при измерении напряжения радиопомех

Инв. № подл. 3185/ 51	Подп. и дата	Взам. инв. №	Инв. № дубл.	Подп. и дата					Лист
					12	Зам	БКЯЮ.165-23		
	Изм.	Лист	№ документа	Подпись	Дата				

8 Транспортирование и хранение

8.1 Модули транспортируют в упаковке, предохраняющей от механических воздействий и прямого попадания атмосферных осадков, транспортом всех видов в соответствии с требованиями ГОСТ РВ 20.39.412.

8.2 Модули хранят в упаковке поставщика или вмонтированными в аппаратуру в составе объектов во всех местах хранения, кроме открытой площадки, в соответствии с требованиями ГОСТ В 9.003.

Инв. № подл. 3185/ 52	Подп. и дата	Взам. инв. №	Инв. № дубл.	Подп. и дата						Лист
12	Зам	БКЯЮ.165-23			БКЯЮ.436630.001ТУ					52
Изм.	Лист	№ документа	Подпись	Дата						

9 Указания по эксплуатации

9.1 Эксплуатация модулей электропитания должна осуществляться с учетом требований по защите от статического электричества в соответствии с ОСТ 11 073.062 для степени жесткости III .

9.2 Установку модулей электропитания и способ их крепления в питаемой аппаратуре необходимо производить с учетом механических нагрузок, в которых работает аппаратура, и отвода тепла от модулей.

9.2.1 Модули электропитания, имеющие фланцы, крепятся к плате и (или) к теплоотводу винтами.

9.2.2 Необходимо учитывать особенности конструкции модулей при их креплении в аппаратуре. В основе конструкции лежит печатная плата с элементами для поверхностного монтажа, размещенная и залитая эластичным компаундом со стороны выводов. В связи с этим недопустимо приложение механических усилий при креплении модуля хомутом, планкой, радиатором и т.п. к эластичному компаунду модуля.

9.2.3 В условиях механических воздействий модули в корпусах без фланцев рекомендуются клеить к печатной плате или элементам конструкции клеями-демпферами (например, клей-герметик кремнийорганический «Эласил 11-01» ТУ 2252-164-00209013-2016). Допускается наносить клей-демпфер на дно корпуса со стороны выводов.

9.2.4 Модули, как правило, требуют установки на теплоотвод (радиатор) с плотным прилеганием их через теплоотводящую пасту, например, КПТ-8. Для исключения локального перегрева при эксплуатации модулей без теплоотвода, следует применять тепловыравнивающую пластину, закрепленную на основании модулей.

9.2.5 Площадь поверхности теплоотвода зависит от ряда факторов: КПД модуля, атмосферного давления, силы прижима теплоотвода к поверхности модуля, материала и качества обработки поверхности теплоотвода, его положения в пространстве, наличия или отсутствия обдува теплоотвода и т.д.

9.2.6 Допускается установка модулей на теплоотводы любой конструкции, обеспечивающей заданную температуру корпуса модулей, в том числе использование принудительного обдува.

9.2.7 При измерениях и испытаниях необходимо тщательно контролировать температуру корпуса модулей на соответствие значений, указанных в 4.3.4.2. Датчик температуры необходимо устанавливать в центр теплоотводящей поверхности модуля, при этом необходимо применять теплопроводящую пасту, например, КПТ-8 для уменьшения теплового сопротивления между датчиком и теплоотводящей поверхностью корпуса.

9.2.8 Значения теплового сопротивления «Корпус-Среда», ориентировочная площадь поверхности дюралюминиевых радиаторов для конвекционного охлаждения в условиях незатрудненного теплообмена, толщина основания радиаторов, справочные значения выходной мощности без использования радиатора и температура среды, при которой начинается снижение выходной мощности без использования радиатора приведены в таблице 14 и приложениях 7-11.

Ив. № подл.	Подп. и дата
3185/ 53	
Взам. инв. №	Ив. № дубл.
Подп. и дата	

12	Зам	БКЯЮ.165-23			БКЯЮ.436630.001ТУ	Лист
Изм.	Лист	№ документа	Подпись	Дата		53

Таблица 14 - Тепловые характеристики модулей

Типоразмер корпуса	Тип модуля	Номинальная выходная мощность, Вт	Номинальное входное напряжение	Температурный диапазон	Тепловое сопротивление «Корпус-Среда», °С/Вт	Ориентировочная площадь радиатора при повышенной рабочей температуре среды и температуре перегрева 5°С, Срад, см ² , не менее		Толщина основания радиатора, мм, не менее
						Выходное напряжение не более 5 В	Выходное напряжение более 5 В	
I	МДМ6	3	А, А ¹ , Б, Б ² , В, В ³ , Д, Е	«М», «Т»	19,8	170	153	1,5
		5				290	223	
		6				350	270	
		8	466			360		
II	МДМ10	5	А, А ¹ , Б, Б ² , В, В ³ , Д, Е	«М», «С», «Т»	12,5	291	224	2,5
		7,5		«М», «Т»		436	336	
		10		586		453		
		12	Е	703		543		
III	МДМ20	10	А, А ¹ , Б, Б ² , В, В ³ , Д, Е	«М», «С», «Т»	8,7	584	450	2,5
		15		«М», «Т»		576	509	
		20		774		684		
		25	Е	967		855		
IV	МДМ40	15	А, А ¹ , Б, Б ² , В, В ³ , Д, Е	«М», «С», «Т»	7,8	573	505	2,5
		20		«Т»		770	680	
		30		«М», «Т»		1165	1030	
		40	1560	1380				
		50	Е	1950		1725		
V	МДМ80	30	А, А ¹ , Б, Б ² , В, В ³ , Д	«М», «С», «Т»	5,3	1152	1017	4
		40	Н, М	«М», «Т»		1547	1376	
		50	А, Б, В, Д	«М», «С», «Т»		1942	1717	
		60	А, А ¹ , Б, Б ² , В, В ³ , Д	«М», «Т»		2336	2067	
		80				3126	2765	
VI	МДМ160	60	А, А ¹ , Б, Б ² , В, В ³ , Д	«М», «С», «Т»	3,3	2327	2058	4
		80	Н, М	«М», «Т»		3117	2758	
		100	А, Б, В, В ³ , Д	«М», «С», «Т»		3906	3458	
		120	А, Б, В, В ³ , Д, Н, Р, М	«М», «Т»		4696	4158	
		160	А, Б, В, В ³ , Д, Н, М			6276	5558	
VII	МДМ500	120	А, Б, В, В ³ , Д	«М», «С», «Т»	3,0	4688	4150	4
		160				6268	5550	
		200	Б, В, В ³ , Д			7847	6950	
		240	Б, В, В ³ , Д, Н, Р, М	9426		8350		
		320	А, В, В ³ , Д, Н, М	«М», «Т»		12585	11150	
		400				15744	13950	
500	В, Д, Н, М	19680	17438					
VIII	МДМ1000	1000	В, Д, Н, М	«М», «Т»	2,7	-	34950	7

Ив. № подл.	3185/54
Подп. и дата	
Взам. инв. №	
Ивв. № дубл.	
Подп. и дата	

12	Зам	БКЯЮ.165-23		
Изм.	Лист	№ документа	Подпись	Дата

БКЯЮ.436630.001ТУ

Спадающая часть тепловой кривой на рисунках в приложениях 7-11 в области повышенных температур окружающей среды характеризуется одинаковой температурой корпуса, равной повышенной температуре корпуса модулей электропитания, соответствующей 4.3.4.2.

Не допускается использовать без радиаторов модули мощностью свыше 60Вт. Характеристики зависимости максимальной выходной мощности от температуры для этих модулей приведены как справочные для правильного выбора радиаторов.

Максимальный КПД модулей достигается при работе с коэффициентом загрузки по мощности около 0,7. В случае использования модулей с малым коэффициентом загрузки по мощности, например (0,25 - 0,3), при расчетах необходимо принимать значение КПД в 1,5-2 раза меньше указанных в таблице 4.

9.3 Запрещается включать модули с помощью контактных устройств, допускающих кратковременные перерывы контактов (дребезг).

9.4 Запрещается производить монтаж и подключение модулей к электрическим цепям, находящимся под напряжением.

9.5 Пайку выводов модулей рекомендуется производить электропаяльником мощностью не более 80 Вт при температуре не более 260 °С в течение не более 5 с на один вывод. Допускается пайка выводов не более трех раз на расстоянии не менее 0,5мм от корпуса. Изгиб выводов не допускается. Пайку выводов модуля рекомендуется осуществлять к печатным проводникам платы.

9.6 Неиспользуемые выводы допускается выкусывать.

9.7 Необходимо шунтировать входные и выходные цепи модуля электропитания пленочными конденсаторами типа К73-17 и танталовыми конденсаторами с низким полным сопротивлением типов К53-65, К52-9, К52-16 соответствующего напряжения. Схемы включения модулей электропитания с входными напряжениями «А», «Б», «В», «Д», «Е» приведены на рисунках 9.1 - 9.5, с входными напряжениями «Н», «Р», «М» - на рисунках 9.6, 9.7. Емкость конденсаторов выбирается согласно таблицам 15, 16.

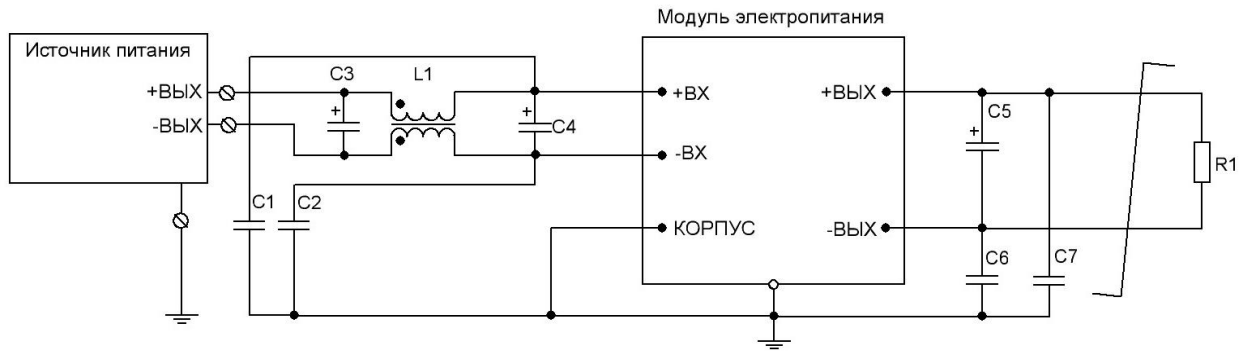
Для двухканальных модулей с индексом "П" с гальванически развязанными каналами схемы включения с соединенными выводами «-ВЫХ1», «+ВЫХ2» как вывод «ОБЩИЙ» приведены на рисунках 9.4, 9.11.

Для трехканальных модулей с индексом "П" с гальванически развязанными каналами приведены схемы включения с соединенными выводами «-ВЫХ1», «-ВЫХ2», «+ВЫХ3» и подключить как вывод «ОБЩ» приведены на рисунках 9.5, 9.12.

В таблицах 15, 16 указано типовое (минимальное) значение емкости конденсаторов Свх, Свых. В таблице 17 указаны максимальная суммарная величина емкости конденсаторов Свых, при которой обеспечиваются параметры времени запуска, и максимальная суммарная величина емкости конденсаторов Смах, при которой еще происходит запуск модулей. Величина емкости Свх не ограничена. Конденсаторы должны быть расположены в непосредственной близости от выводов модуля на расстоянии не более 10 мм от корпуса.

Инд. № подл. 3185/55	Подп. и дата	Инд. № дубл.	Взам. инв. №	Подп. и дата
	Изм.	Лист	№ документа	Подпись

12	Зам	БКЯЮ.165-23			БКЯЮ.436630.001ТУ	Лист
Изм.	Лист	№ документа	Подпись	Дата		55



C1,C2 Конденсатор типа К10-47-100...4700 пФ

C3,C4 Конденсатор типа К53-22. Номинал соответствует Свх танталовый табл.15

C5 Конденсатор типов К53-22, К52-1Б, К52-9. Номинал соответствует Свых танталовый табл.15

C6,C7 Конденсатор типа К10-47-2200...4700 пФ

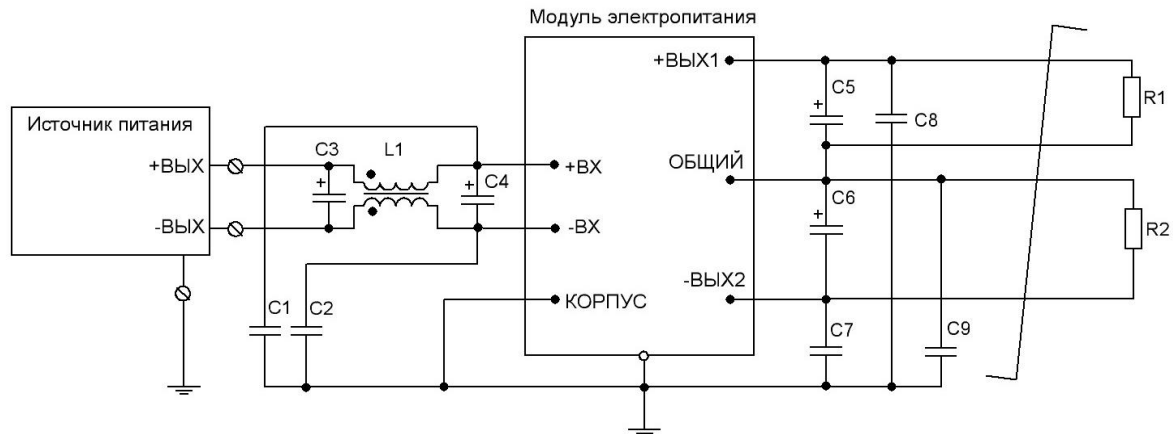
Для номинальных входных напряжений А, А¹, Б, Б², В, В³, Д:

L1 Дроссель 30...45 мкГн (для модулей электропитания номинальной выходной мощностью до 60 Вт включительно), 15...30 мкГн (для модулей электропитания номинальной выходной мощностью более 60 Вт)

Для номинального входного напряжения Е:

L1 Дроссель не менее 1 мГн (для модулей электропитания номинальной выходной мощностью до 60 Вт включительно), не менее 0,7 мГн (для модулей электропитания номинальной выходной мощностью более 60 Вт)

Рисунок 9.1 - Схема включения одноканального модуля электропитания без применения модуля фильтра



C1,C2 Конденсатор типа К10-47-100...4700 пФ

C3,C4 Конденсатор типа К53-22. Номинал соответствует Свх танталовый табл.15

C5,C6 Конденсатор типа К53-22. Номинал соответствует Свых танталовый табл.15

C7,C8,C9 Конденсатор типа К10-47-2200...4700 пФ

Для номинальных входных напряжений А, А¹, Б, Б², В, В³, Д:

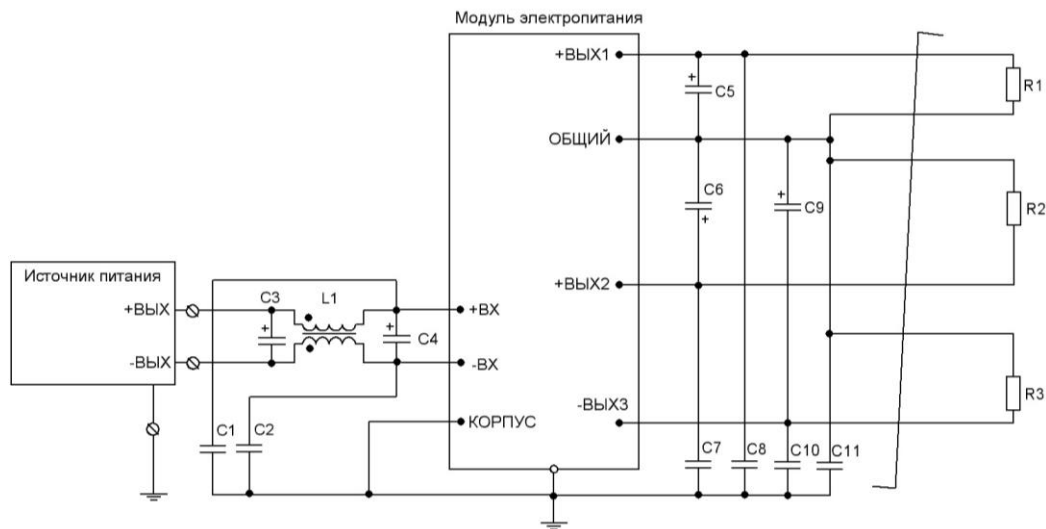
L1 Дроссель 30...45 мкГн (для модулей электропитания номинальной выходной мощностью до 60 Вт включительно), 15...30 мкГн (для модулей электропитания номинальной выходной мощностью более 60 Вт)

Для номинального входного напряжения Е:

L1 Дроссель не менее 1 мГн (для модулей электропитания номинальной выходной мощностью до 60 Вт включительно), не менее 0,7 мГн (для модулей электропитания номинальной выходной мощностью более 60 Вт)

Рисунок 9.2 - Схема включения двухканального модуля электропитания (без индекса) без применения модуля фильтра

Изм.	Лист	№ документа	Подпись	Дата	3185/56	Изм. № подл.	Взам. инв. №	Инв. № дубл.	Подп. и дата	Лист	56



C1,C2 Конденсатор типа К10-47-100...4700 пФ

C3,C4 Конденсатор типа К53-22. Номинал соответствует С_{вх} танталовый табл.15

C5,C6,C9 Конденсатор типа К53-22. Номинал соответствует С_{вых} танталовый табл.15

C7,C8,C10,C11 Конденсатор типа К10-47-2200...4700 пФ

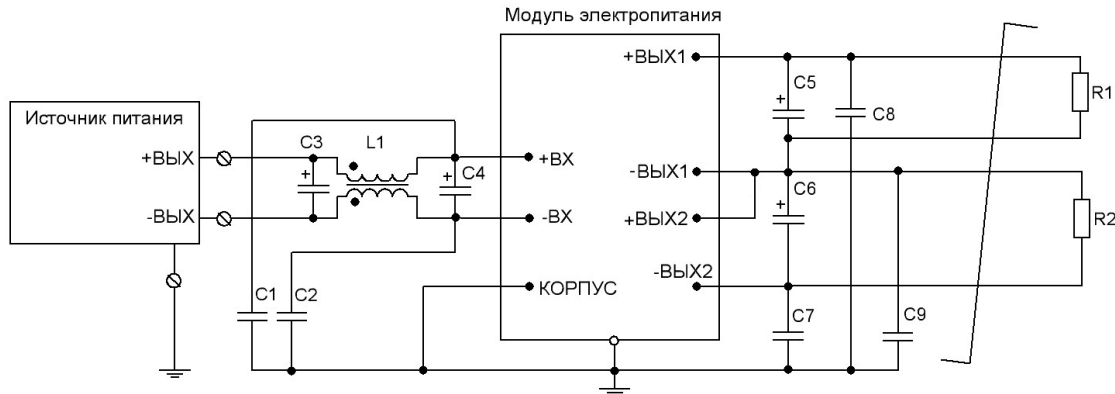
Для номинальных входных напряжений А, А¹, Б, Б², В, В³, Д:

L1 Дроссель 30...45 мкГн (для модулей электропитания номинальной выходной мощностью до 60 Вт включительно), 15...30 мкГн (для модулей электропитания номинальной выходной мощностью более 60 Вт)

Для номинального входного напряжения Е:

L1 Дроссель не менее 1 мГн (для модулей электропитания номинальной выходной мощностью до 60 Вт включительно), не менее 0,7 мГн (для модулей электропитания номинальной выходной мощностью более 60 Вт)

Рисунок 9.3 - Схема включения трехканального модуля электропитания (без индекса) без применения модуля фильтра



C1,C2 Конденсатор типа К10-47-100...4700 пФ

C3,C4 Конденсатор типа К53-22. Номинал соответствует С_{вх} танталовый табл.15

C5,C6 Конденсатор типа К53-22. Номинал соответствует С_{вых} танталовый табл.15

C7,C8,C9 Конденсатор типа К10-47-2200...4700 пФ

Для номинальных входных напряжений А, А¹, Б, Б², В, В³, Д:

L1 Дроссель 30...45 мкГн (для модулей электропитания номинальной выходной мощностью до 60 Вт включительно), 15...30 мкГн (для модулей электропитания номинальной выходной мощностью более 60 Вт)

Для номинального входного напряжения Е:

L1 Дроссель не менее 1 мГн (для модулей электропитания номинальной выходной мощностью до 60 Вт включительно), не менее 0,7 мГн (для модулей электропитания номинальной выходной мощностью более 60 Вт)

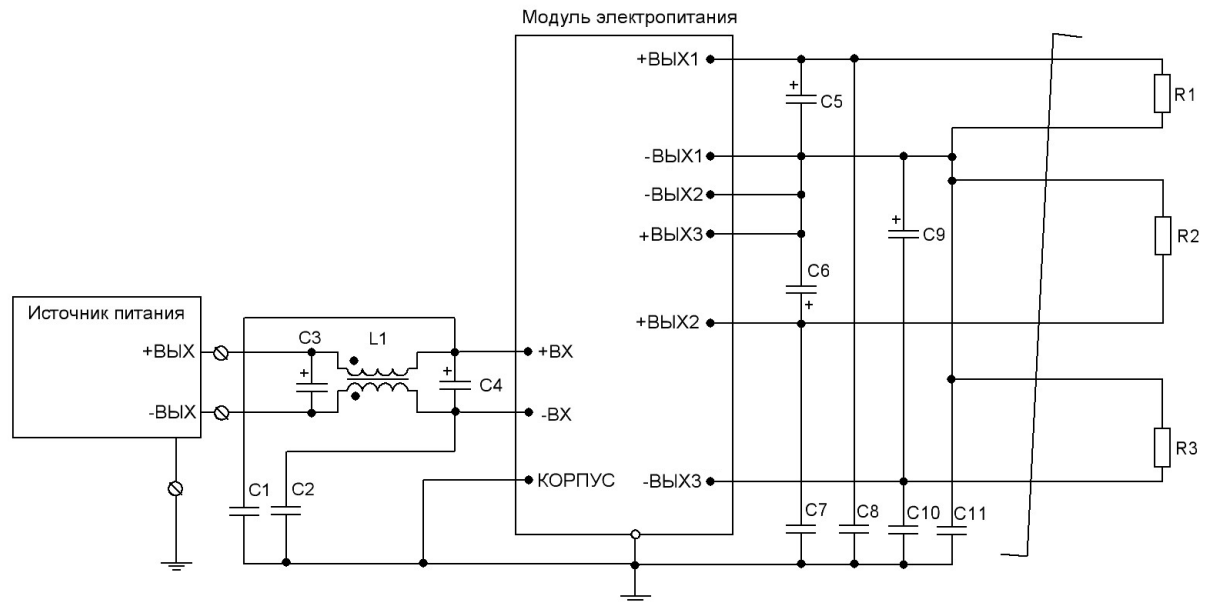
Рисунок 9.4 - Схема включения двухканального модуля электропитания (с индексом «П») без применения модуля фильтра

Изм.	Лист	№ документа	Подпись	Дата
3185/57	12	Зам БКЯЮ.165-23		

БКЯЮ.436630.001ТУ

Лист

57



C1, C2 Конденсатор типа К10-47-100...4700 пФ

C3, C4 Конденсатор типа К53-22. Номинал соответствует Свх танталовый табл.15

C5, C6, C9 Конденсатор типа К53-22. Номинал соответствует Свых танталовый табл.15

C7, C8, C10, C11 Конденсатор типа К10-47-2200...4700 пФ

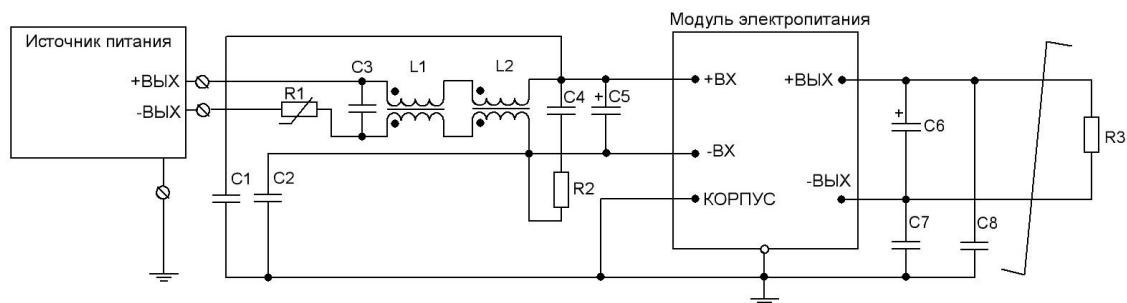
Для номинальных входных напряжений А, А¹, Б, Б², В, В³, Д:

L1 Дроссель 30...45 мкГн (для модулей электропитания номинальной выходной мощностью до 60 Вт включительно), 15...30 мкГн (для модулей электропитания номинальной выходной мощностью более 60 Вт)

Для номинального входного напряжения Е:

L1 Дроссель не менее 1 мГн (для модулей электропитания номинальной выходной мощностью до 60 Вт включительно), не менее 0,7 мГн (для модулей электропитания номинальной выходной мощностью более 60 Вт)

Рисунок 9.5 - Схема включения трехканального модуля электропитания (с индексом «Р») без применения модуля фильтра



C1, C2 Конденсатор типа К15-20-100...4700 пФ

C3 Конденсатор типа К73-17. Номинал соответствует Свх пленочный табл.16

C4 Конденсатор типа К73-17-0,01...0,15 мкФ

C5 Конденсатор типов К53-68, К52-1Б, К52-9. Номинал соответствует Свх электролитический табл.16

C6 Конденсатор типа К53-22. Номинал соответствует Свых танталовый табл.16

C7, C8 Конденсаторы типа К10-47-2200...4700 пФ

L1 Дроссель 400...2000 мкГн

L2 Дроссель 5...20 мГн

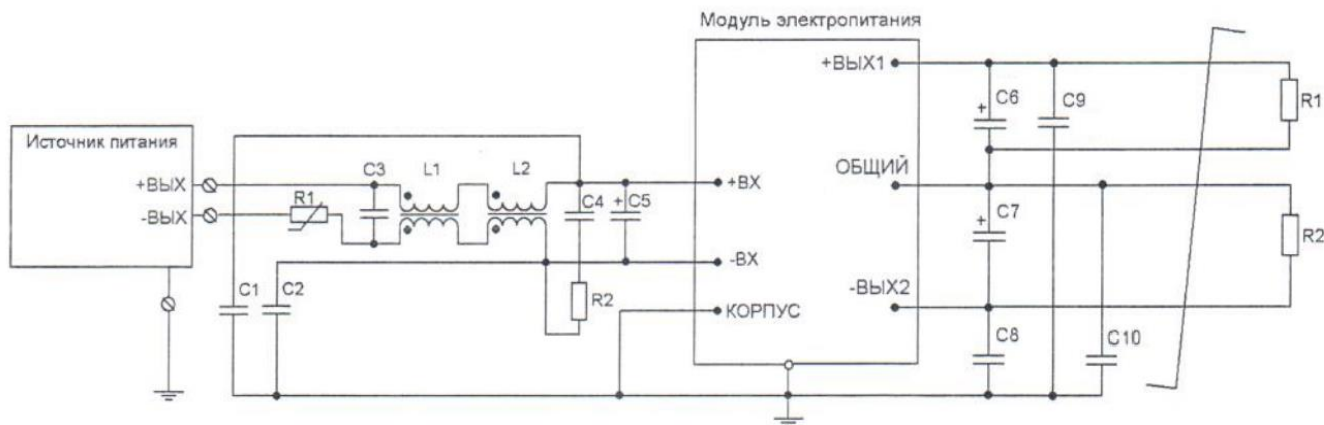
R1 Терморезистор 4,7 Ом (с отрицательным ТКС)

R2 Резистор 1 Ом (минимально допустимой мощностью 0,05 Вт)

Рисунок 9.6 - Схема включения одноканального модуля электропитания с входным напряжением «Н», «Р», «М» без применения модуля фильтра

Инв. № подл. 3185/58	Подп. и дата	Взам. инв. №	Инв. № дубл.	Подп. и дата	Лист
Изм.	Лист	№ документа	Подпись	Дата	

БКЯЮ.436630.001ТУ



C1,C2 Конденсатор типа К15-20-100...4700 пФ

C3 Конденсатор типа К73-17. Номинал соответствует Свх пленочный табл. 16

C4 Конденсатор типа К73-17-0,01...0,15 мкФ

C5 Конденсатор типов К53-68, К52-1Б, К52-9. Номинал соответствует Свх электролитический табл. 16

C6, C7 Конденсатор типа К53-22. Номинал соответствует Свх танталовый табл. 16

C8, C9, C10 Конденсаторы типа К10-47-2200...4700 пФ

L1 Дроссель 400...2000 мкГн

L2 Дроссель 5...20 мГн

R1 Терморезистор 4,7 Ом (с отрицательным ТКС)

R2 Резистор 1 Ом (минимально допустимой мощностью 0,05 Вт)

Рисунок 9.7 - Схема включения двухканального модуля электропитания с входным напряжением «Н», «Р», «М» без применения модуля фильтра

Таблица 15 - Параметры шунтирующих конденсаторов для номинальных входных напряжений А, А¹, Б, Б², В, В³, Д, Е

Номинальная выходная мощность, Вт	Номинальное входное напряжение					
	А, А ¹ , Е		Б, Б ² , В, В ³		Д	
	Танталовый		Танталовый		Танталовый	
	Свх, мкФ	Свх, мкФ	Свх, мкФ	Свх, мкФ	Свх, мкФ	Свх, мкФ
3; 5; 6	0,47 – 1	10 – 47	0,47 – 1	3,3 – 15	0,47 – 1	1 – 4,7
8	0,47 – 1	10 – 47	0,47 – 1	3,3 – 15	–	–
7,5; 10	1 – 1,5	22 – 68	1 – 1,5	6,8 – 22	1 – 1,5	2,2 – 6,8
12	1 – 1,5	22 – 68	1 – 1,5	6,8 – 22	–	–
15; 20	1,5 – 2,2	47 – 150	1,5 – 2,2	15 – 47	1,5 – 2,2	3,3 – 10
25	1,5 – 2,2	47 – 150	1,5 – 2,2	15 – 47	–	–
30; 40; 50	2,2 – 3,3	100 – 330	2,2 – 3,3	33 – 100	2,2 – 3,3	6,8 – 22
60; 80; 100	3,3 – 4,7	220 – 470	3,3 – 4,7	68 – 150	3,3 – 4,7	15 – 33
120-200	4,7 – 6,8	470 – 680	4,7 – 6,8	150 – 220	4,7 – 6,8	33 – 47
240; 320; 400	10 – 33	680 – 1500	10 – 33	220 – 470	10 – 33	47 – 100
500	–	–	10 – 33	220 – 470	10 – 33	47 – 100
1000	–	–	22 – 100	470 – 1000	22 – 100	100 – 220

Подп. и дата

Инов. № дубл.

Взам. инв. №

Подп. и дата

Инов. № подл.

3185/59

Лист

12 Зам БКЯЮ.165-23

БКЯЮ.436630.001ТУ

Изм. Лист № документа Подпись Дата

59

Таблица 16 - Параметры шунтирующих конденсаторов для номинальных входных напряжений Н, Р, М

Номинальная выходная мощность, Вт	Номинальное входное напряжение								
	Н			Р			М		
	Пленочный	Электролитический	Танталовый	Пленочный	Электролитический	Танталовый	Пленочный	Электролитический	Танталовый
	Свх, мкФ	Свх, мкФ	Свх, мкФ	Свх, мкФ	Свх, мкФ	Свх, мкФ	Свх, мкФ	Свх, мкФ	Свх, мкФ
40	0,22 – 0,47	15 – 33	2,2 – 3,3	–	–	–	0,22 – 0,47	3,3 – 6,8	2,2 – 3,3
80	0,22 – 0,47	33 – 47	3,3 – 4,7	–	–	–	0,22 – 0,47	6,8 – 15	3,3 – 4,7
120; 160	0,47 – 1,0	47 – 150	4,7 – 6,8	0,47	220	4,7 – 6,8	0,47 – 1,0	15 – 33	4,7 – 6,8
240; 320; 400; 500	0,47 – 1,0	150 – 330	10 – 33	0,47	330	10 – 20	0,47 – 1,0	33 – 82	10 – 33
1000	1,0 – 2,2	470 – 820	22 – 100	–	–	–	1,0 – 2,2	100 – 220	22 – 100

Примечание.

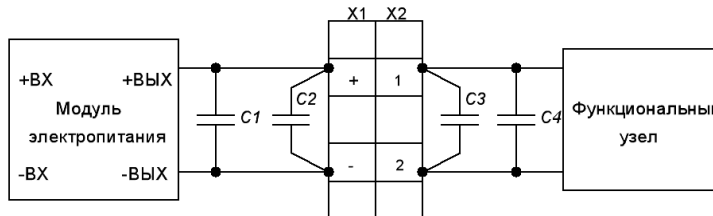
1. Значение Свх выбирается из диапазона значений следующим образом: максимальное значение Свх соответствует режиму эксплуатации при $U_{вх.мин}$ и $I_{макс}$; минимальное значение Свх соответствует режиму эксплуатации при $U_{вх.макс}$ и $I_{мин}$. Промежуточное значение Свх рекомендуется выбирать, исходя из прямой пропорциональной зависимости между значением емкости и значением выходного тока и обратной зависимости между значением емкости и значением входного напряжения.
2. Для номинальных входных напряжений Н, Р, М при эксплуатации в температурном диапазоне от минус 60 до минус 10 °С величина емкости электролитического конденсатора Свх должна быть увеличена в 2,5 раза.
3. Для модулей мощностью от 3 до 8 Вт с номинальным выходным напряжением от 3 до 6 В включительно минимальная емкость шунтирующего конденсатора Свхх должна быть не менее 88мкФ.

Таблица 17 - Максимальная суммарная емкость шунтирующих конденсаторов

Номинальная выходная мощность, Вт	Номинальное выходное напряжение, В									
	от 3 до 6 включ.		св. 6 до 15 включ.		св. 15 до 27 включ.		св. 27 до 36 включ.		св. 36 до 68 включ.	
	Свх, мкФ	Смах, мкФ	Свх, мкФ	Смах, мкФ	Свх, мкФ	Смах, мкФ	Свх, мкФ	Смах, мкФ	Свх, мкФ	Смах, мкФ
3; 5; 6; 8	250	500	25	50	10	20	4	10	1	3
7,5; 10; 12	385	770	40	80	12	30	5	15	2,2	4
15; 20; 25	450	1300	50	130	15	40	6	20	2,4	4,4
30; 40; 50	900	2700	85	250	20	55	8	27	3	5
60; 80; 100	1275	5100	100	400	25	75	10	35	3,3	6
120; 160; 200	2500	10000	150	600	30	100	13	50	3,6	7
240; 320; 400; 500	-	-	250	1000	38	150	18	70	10	16
1000	-	-	-	-	65	250	25	100	16	33

9.8 При наличии протяженных линий связи длиной более 20 см от выводов модуля электропитания до разъемов или питаемых функциональных узлов необходимо устанавливать керамические конденсаторы соответствующего напряжения на пути следования линий связи в соответствии с рисунком 9.7.

Изм.	Лист	№ документа	Подпись	Дата	3185/60	Изм. № подл.	Взам. инв. №	Инд. № дубл.	Подп. и дата	Лист	60

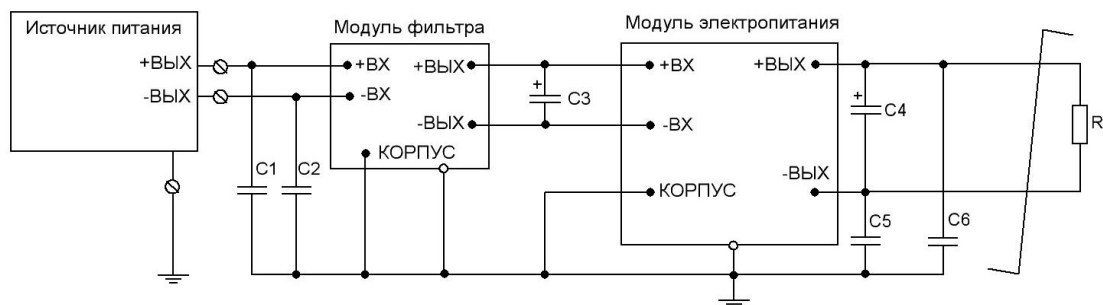


C1...C4 Конденсатор типа К10-47-0,47...1,5 мкФ

Рисунок 9.7 - Схема подключения нагрузки к модулю электропитания при наличии протяженных линий связи

9.9 Схемы включения модулей электропитания при применении в особо чувствительной к импульсным помехам аппаратуре приведены на рисунках 9.8 - 9.12 для одноканальных, двухканальных и трехканальных модулей соответственно. Схемы включения модулей электропитания с входным напряжением «Н», «Р», «М» приведены на рисунках 9.13, 9.14.

Необходимость поставки модулей фильтра оговаривается при заказе модулей электропитания.



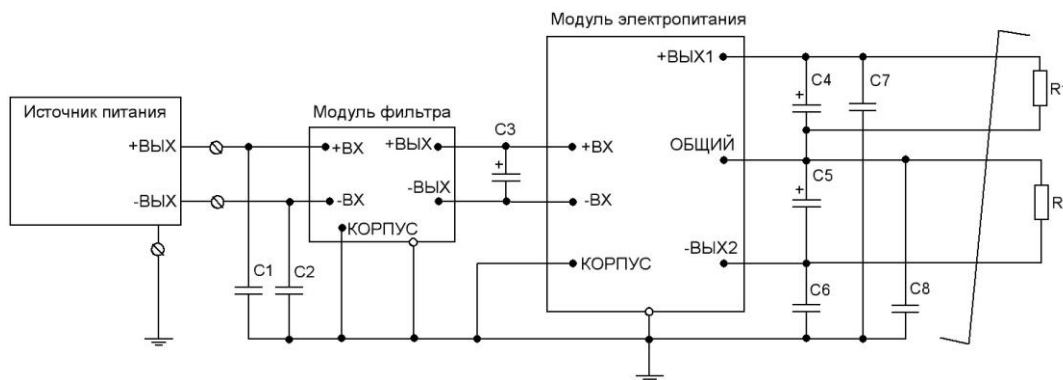
C1,C2 Конденсатор типа К10-47-100...4700 пФ

C3 Конденсатор типа К53-22. Номинал соответствует Свх танталовый табл.15

C4 Конденсатор типа К53-22. Номинал соответствует Свых танталовый табл.15

C5,C6 Конденсатор типа К10-47-2200...4700 пФ

Рисунок 9.8 - Схема включения одноканального модуля электропитания совместно с модулем фильтра



C1,C2 Конденсатор типа К10-47-100...4700 пФ

C3 Конденсатор типа К53-22. Номинал соответствует Свх танталовый табл.15

C4,C5 Конденсатор типа К53-22. Номинал соответствует Свых танталовый табл.15

C6,C7,C8 Конденсатор типа К10-47-2200...4700 пФ

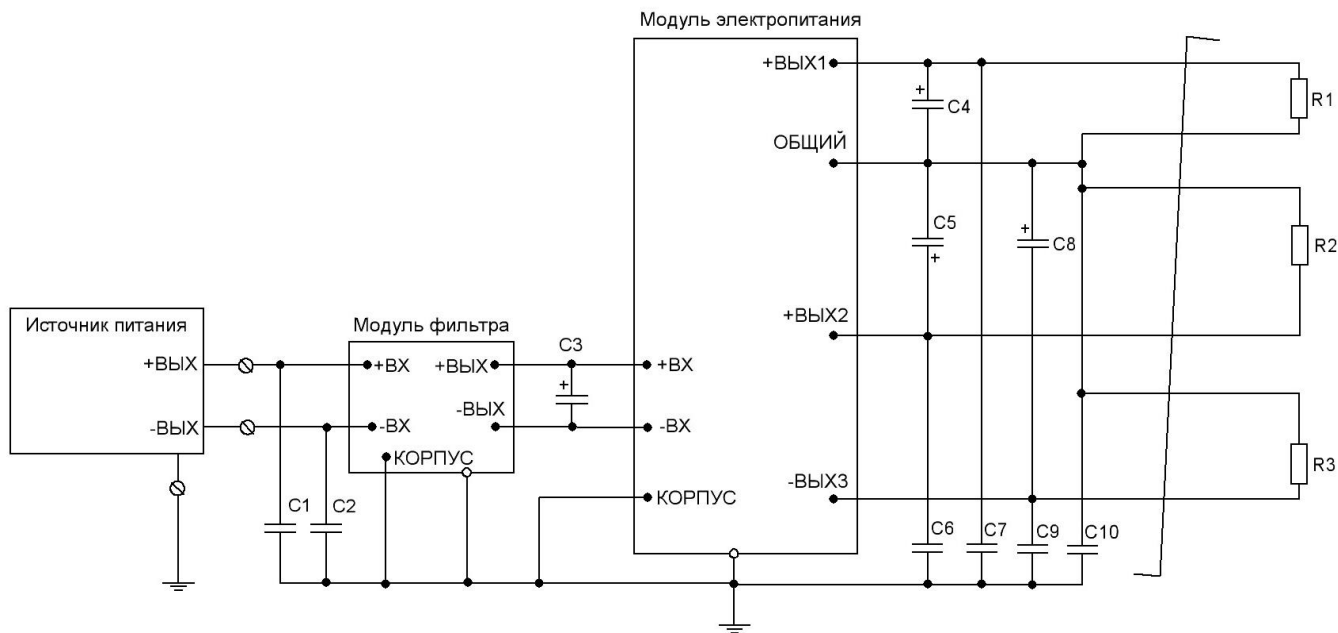
Рисунок 9.9 - Схема включения двухканального модуля электропитания (без индекса) совместно с модулем фильтра

Изм.	Лист	№ документа	Подпись	Дата
12	Зам	БКЯЮ.165-23		
Изм.	Лист	№ документа	Подпись	Дата
3185/61				

БКЯЮ.436630.001ТУ

Лист

61



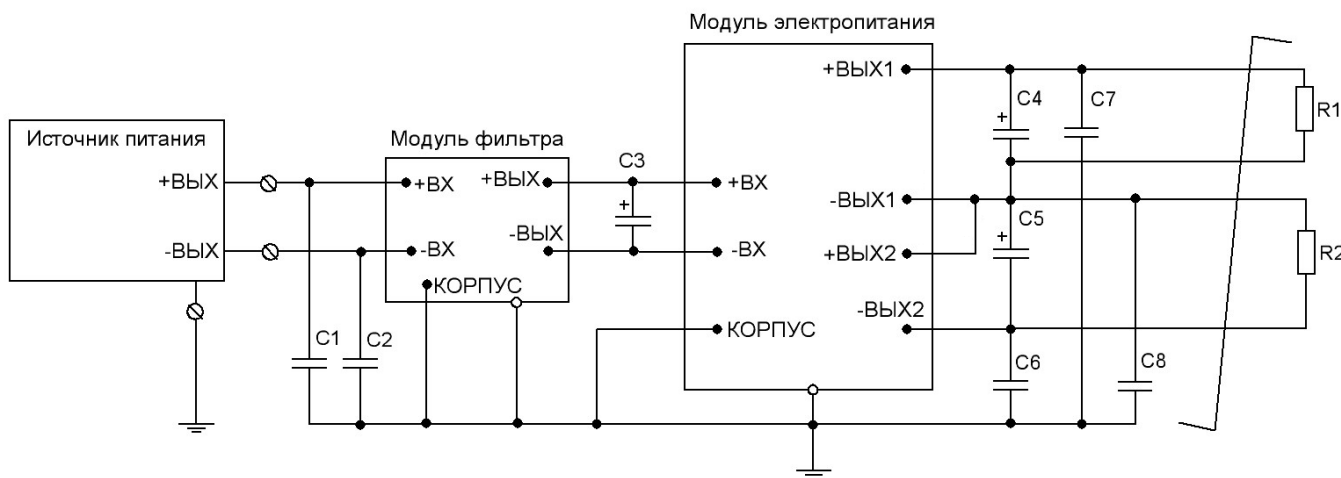
C1,C2 Конденсатор типа К10-47-100...4700 пФ

C3 Конденсатор типа К53-22. Номинал соответствует Свх танталовый табл.15

C4,C5,C8 Конденсатор типа К53-22. Номинал соответствует Свых танталовый табл.15

C6,C7,C9,C10 Конденсатор типа К10-47-2200...4700 пФ

Рисунок 9.10 - Схема включения трехканального модуля электропитания (без индекса) совместно с модулем фильтра



C1,C2 Конденсатор типа К10-47-100...4700 пФ

C3 Конденсатор типа К53-22. Номинал соответствует Свх танталовый табл.15

C4,C5 Конденсатор типа К53-22. Номинал соответствует Свых танталовый табл.15

C6,C7,C8 Конденсатор типа К10-47-2200...4700 пФ

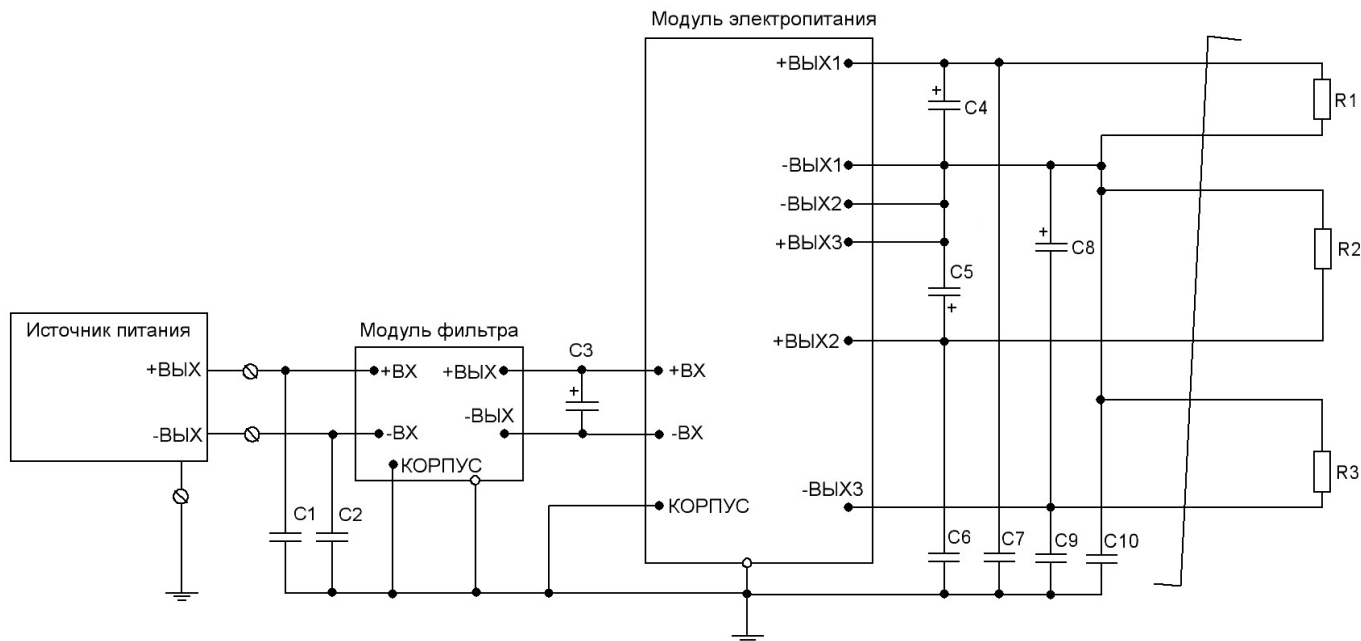
Рисунок 9.11 - Схема включения двухканального модуля электропитания (с индексом «П») совместно с модулем фильтра

Ивл. № подл.	3185/ 62
Подп. и дата	
Взам. инв. №	
Ивл. № дубл.	
Подп. и дата	

12	Зам	БКЯЮ.165-23		
Изм.	Лист	№ документа	Подпись	Дата

БКЯЮ.436630.001ТУ

Лист
62



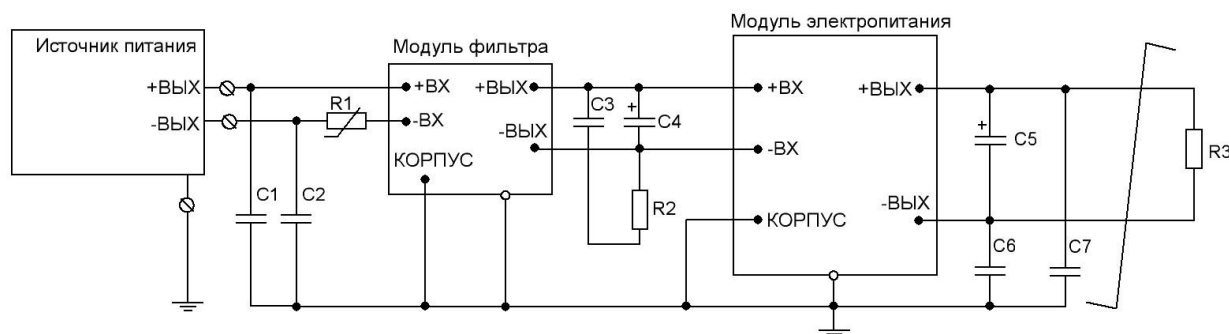
C1,C2 Конденсатор типа К10-47-100...4700 пФ

C3 Конденсатор типа К53-22. Номинал соответствует Свх танталовый табл.15

C4,C5,C8 Конденсатор типа К53-22. Номинал соответствует Свых танталовый табл.15

C6,C7,C9,C10 Конденсатор типа К10-47-2200...4700 пФ

Рисунок 9.12 - Схема включения трехканального модуля электропитания (с индексом «П») совместно с модулем фильтра



C1,C2 Конденсатор типа К15-20-100...4700 пФ

C3 Конденсатор типа К73-17-0,01...0,15 мкФ

C4 Конденсатор типа К53-68. Номинал соответствует Свх электролитический табл.16

C5 Конденсатор типа К53-22. Номинал соответствует Свых танталовый табл.16

C6,C7 Конденсатор типа К10-47-2200...4700 пФ

R1 Терморезистор 4,7 Ом (с отрицательным ТКС)

R2 Резистор 1 Ом (минимально допустимой мощностью 0,05 Вт)

Рисунок 9.13 - Схема включения одноканального модуля электропитания с входным напряжением «Н», «Р», «М» совместно с модулем фильтра

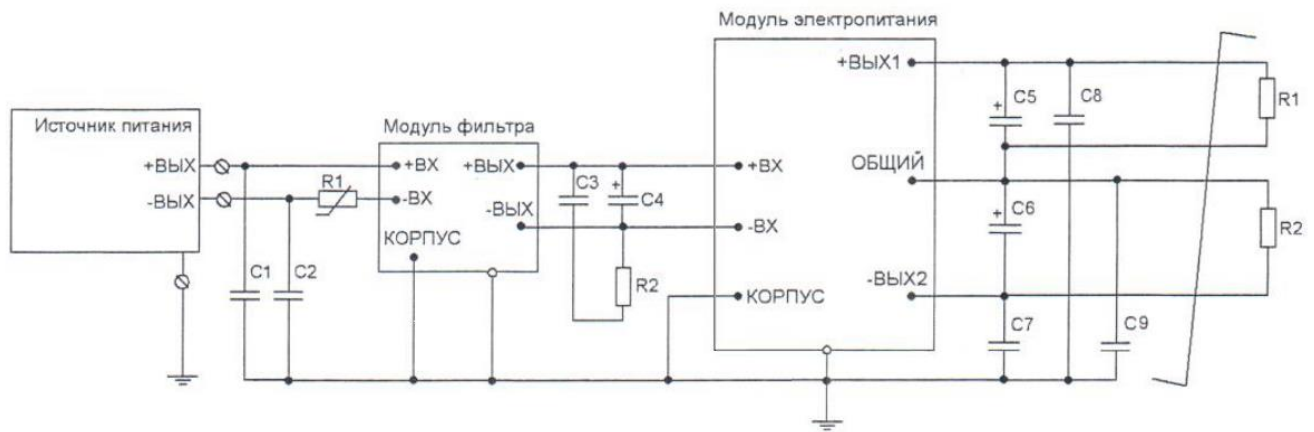
Инд. № подл.	3185/63
Взам. инв. №	
Индв. № дубл.	
Подп. и дата	

12	Зам	БКЯЮ.165-23		
Изм.	Лист	№ документа	Подпись	Дата

БКЯЮ.436630.001ТУ

Лист

63



C1, C2 Конденсатор типа К15-20-100.. .4700 пФ

C3 Конденсатор типа К73-17-0.01.. .0,15 мкФ

C4 Конденсатор типа К53-68. Номинал соответствует Свх электролитический табл.16

C5, C6 Конденсатор типа К53-22. Номинал соответствует Свых танталовый табл. 16

C7, C8, C9 Конденсатор типа К10-47-2200...4700 пФ

R1 Терморезистор 4,7 Ом (с отрицательным ТКС)

R2 Резистор 1 Ом (минимально допустимой мощностью 0,05 Вт))

Рисунок 9.14 - Схема включения одноканального модуля электропитания с входным напряжением «Н», «Р», «М» совместно с модулем фильтра

9.10 Необходимо обращать особое внимание на топологию печатных проводников в местах установки входных и выходных конденсаторов, в соответствии с рисунками 9.15, 9.16.

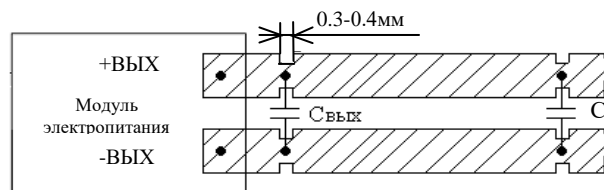


Рисунок 9.15 – Пример правильной разводки проводников печатной платы

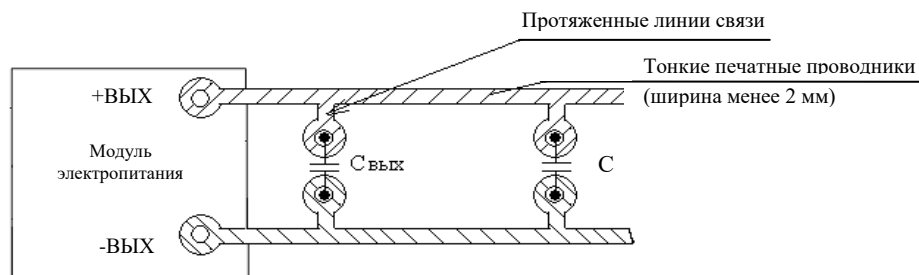


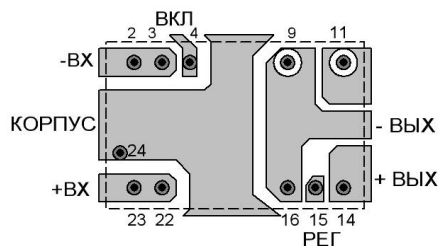
Рисунок 9.16 – Пример неправильной разводки проводников печатной платы

9.11 В случае обоснованной необходимости заземление корпуса модуля электропитания через вывод «КОРПУС» должно осуществляться с помощью объемного проводника. Сечение объемного проводника должно быть от 1,5 до 2 мм², длина не более 60 мм.

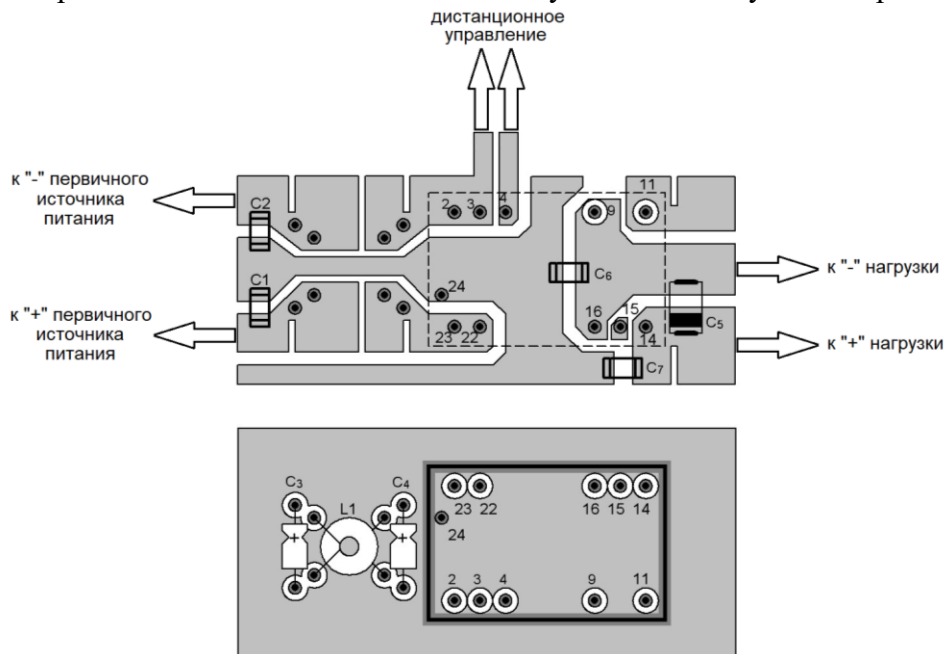
9.12 В случае применения модулей электропитания в аппаратуре, чувствительной к импульсным помехам, необходимо строго придерживаться рекомендуемой топологии. На рисунке 9.17 показан пример рекомендуемой топологии печатной платы для одноканального модуля

Ивл. № подл. 3185/64	Подп. и дата	Изм.	Лист	№ документа	Подпись	Дата	БКЯЮ.436630.001ТУ	Лист
Взам. инв. №	Ивл. № дубл.	Подп. и дата	Изм.	Лист	№ документа	Подпись	Дата	Лист

электропитания МДМ5 (с индексом «П») по схеме подключения, приведенной на рисунке 9.1, который характеризует методы подключения модулей других типов, исполнений и мощностей.



а) Пример топологии печатной платы в зоне установки модуля электропитания



б) Пример топологии печатной платы с расположением элементов внешнего фильтра и конфигурацией печатных проводников для улучшения параметров ЭМС

Рисунок 9.17 – Пример рекомендуемой топологии на примере одноканального модуля электропитания МДМ5 (с индексом «П») по схеме подключения, приведенной на рисунке 9.1

9.13 Время включения модулей электропитания с момента подачи входного напряжения зависит от величины входного напряжения, тока нагрузки и емкости конденсаторов нагрузки. Время включения имеет обратную зависимость от величины входного напряжения и прямую зависимость от величины тока нагрузки и емкости конденсаторов нагрузки. Типовое время включения модулей с момента подачи номинального входного напряжения при максимальном токе нагрузки составляет до 0,2 с.

9.14 Дистанционное выключение/включение может осуществляться с помощью механического реле или электрического ключа типа «разомкнутый коллектор». Выключение модуля электропитания должно осуществляться соединением вывода «Вкл» с выводом «-Вх». При этом через ключ может протекать ток до 5 мА, а максимальное падение напряжения на ключе должно быть не более 1,1 В. Включение модуля электропитания осуществляется размыканием ключа за время не более 5 мкс. В разомкнутом состоянии к ключу приложено напряжение до 20 В, допустимая утечка тока через ключ не должна превышать 50 мкА. Запрещается подача внешнего напряжения уровнем менее 0В и более 5В на вывод «ВКЛ» относительно вывода «-ВХ».

9.15 Допускается использование модулей электропитания с токами нагрузки менее величин, указанных в 7.1.3. При этом амплитуда пульсаций выходного напряжения не нормируется, абсолютное значение выходного напряжения в этом случае не должно превышать $1,3 \cdot U_n$ для первого, второго и третьего каналов. При этом возможно проявление режима «релаксации»,

Ивл. № подл.	3185/65
Подп. и дата	
Взам. инв. №	
Ивл. № дубл.	
Подп. и дата	

12	Зам	БКЯЮ.165-23		
Изм.	Лист	№ документа	Подпись	Дата

БКЯЮ.436630.001ТУ

Лист

65

т.е. периодического появления и пропадания напряжения на выходе модуля, которое не является браковочным признаком. Длительная эксплуатация модуля в режиме холостого хода не рекомендуется.

9.16 Выводы модулей допускают их покрытие после пайки любым типом лака, используемым для покрытий паяных соединений, например, цапонлаком.

9.17 При монтаже модуля в аппаратуру заказчика момент затяжки винтов должен быть $(6 \pm 0,2)$ кгс·см - для резьбы М3 или $(4 \pm 0,2)$ кгс·см - для резьбы М2,5. Допускается незначительный изгиб выводов, возникший в процессе установки модулей в антистатическую прокладку.

При креплении модулей в аппаратуре допускается:

- обрезка выводов «КОРПУС», «ВКЛ», «РЕГ», «ПАРАЛ», «ДИАГНОСТИКА» заподлицо с поверхностью корпуса, если при этом не ухудшается механическое крепление модуля в составе аппаратуры.

- обрезка остальных выводов, при этом оставшаяся длина должна быть не менее 3мм от поверхности корпуса;

9.18 Допускается промывка поверхности модулей спиртобензиновой смесью.

9.19 Допускается соединять последовательно выходные каналы многоканальных модулей электропитания для увеличения выходного напряжения в соответствии с рис. 9.18. При этом выход каждого из каналов необходимо шунтировать обратно-включенными диодами с максимальным прямым током не менее 1 А и обратным напряжением не менее удвоенного номинального выходного напряжения канала.

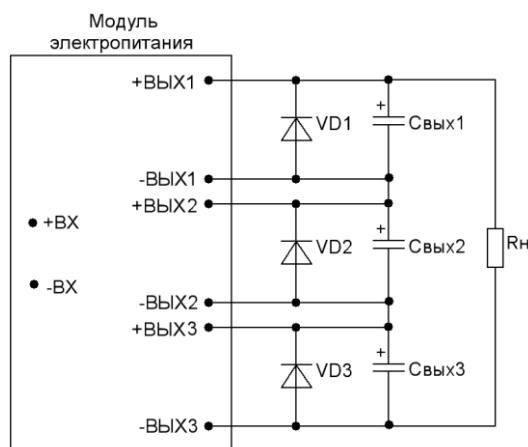


Рисунок 9.18 – Пример последовательного соединения выходных каналов многоканальных модулей электропитания

9.20 Подключение модулей электропитания для параллельной работы осуществляется запараллеливанием выходных цепей модулей на мощные сборные шины и объединением у них выводов параллельной работы в соответствии с рисунками 9.19 и 9.20. При этом необходимо соблюдать следующие рекомендации:

- модули электропитания должны располагаться в непосредственной близости друг от друга. Разделительные диоды и предохранители должны кратчайшим путем соединяться с соответствующими штырями модулей;

- проводники, соединяющие выходные выводы модулей со сборными шинами должны быть одинаковыми, минимальной длины и большого сечения. При этом особое внимание следует обратить на «минусовые» выходы модулей электропитания. Подключение в «минусовые» выходные цепи разделительных диодов и токоизмерительных резисторов не допускается;

- сборные шины должны проходить в непосредственной близости от выходных штырей модуля и иметь сечение в N раз большее, чем проводники, соединяющие модули с шиной, где N- количество модулей, включенных параллельно;

- соединение сборных шин с нагрузкой должно находиться в средней части шин;

- рекомендуется устанавливать предохранители FU5 - FU8 на ток от 0,1 до 0,125 А в цепи выносной обратной связи для исключения выхода из строя цепей управления при обрыве цепи нагрузки (при включенных цепях выносной обратной связи);

Инд. № подл. 3185/66	Подп. и дата	Взам. инв. №	Инд. № дубл.	Подп. и дата

12	Зам	БКЯЮ.165-23		
Изм.	Лист	№ документа	Подпись	Дата

БКЯЮ.436630.001ТУ

Лист

66

- категорически запрещается коммутировать выходные цепи модулей во включенном состоянии;
- амперметры для контроля равномерного распределения мощности по модулям электропитания рекомендуется включать во входные цепи модулей;
- цепи выносной обратной связи каждого из модулей необходимо соединять витой парой проводов непосредственно с нагрузкой с соблюдением полярности.

9.21 Возможность параллельного соединения выходов модулей электропитания для работы на общую нагрузку (рисунки 9.19 и 9.20) позволяет увеличить суммарную выходную мощность модулей до значения $P_{сумм} = 0,7 \cdot N \cdot P_n$, где 0,7 – рекомендуемый коэффициент загрузки модулей, N - количество модулей, включаемых параллельно, P_n – номинальная выходная мощность модуля, Вт.

При правильном параллельном подключении модулей электропитания на номинальной суммарной выходной мощности разбаланс выходных токов модулей не превышает 15 %.

9.21.1 В качестве диодов VD5, VD6, VD7, VD8 применяются диоды Шоттки, имеющие минимальное падение напряжения. Их максимальное обратное напряжение должно быть в 1,5-2 раза больше, чем номинальное выходное напряжение модулей. Максимальный прямой ток диодов должен минимум в два раза превосходить номинальный выходной ток одного модуля. Предохранители FU1 - FU4 должны быть рассчитаны на ток не менее $2 \cdot I_{вкл}$.

9.21.2 Предохранители на входе и выходные разделительные диоды изолируют неисправный модуль в случае отказа от остальной системы электропитания.

9.21.3 На транзисторе VT1 реализована функция дистанционного управления.

Инв. № подл. 3185/ 67	Подп. и дата	Взам. инв. №	Инв. № дубл.	Подп. и дата						Лист
12	Зам	БКЯЮ.165-23			БКЯЮ.436630.001ТУ					67
Изм.	Лист	№ документа	Подпись	Дата						

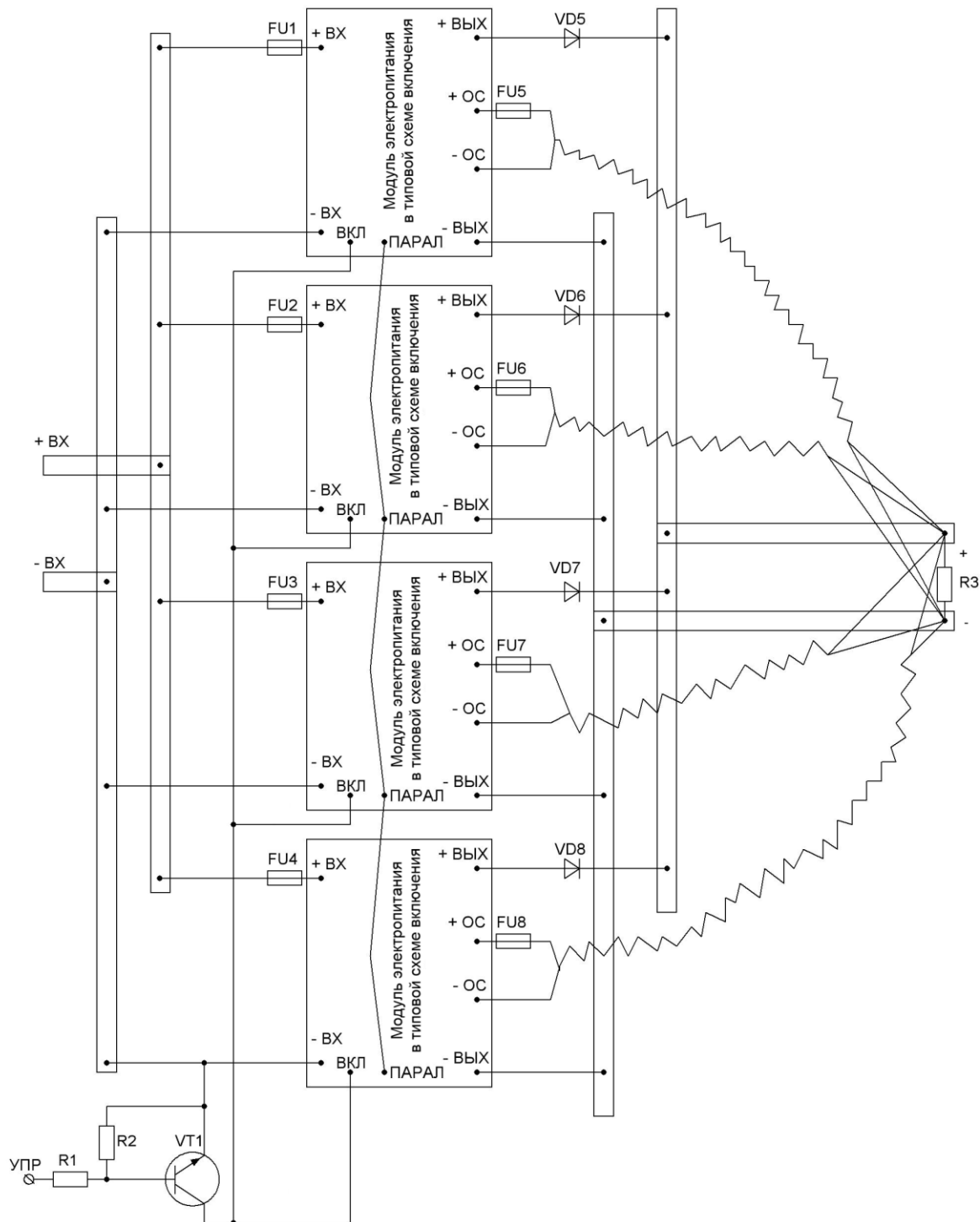


Рисунок 9.19 – Схема подключения модулей электропитания для параллельной работы

Для параллельной работы рекомендуется использовать модули электропитания с одинаковым номинальным выходным напряжением, имеющие разброс не более $\pm 2\%$.

Напряжение на выводе «ПАРАЛ» относительно «-ВЫХ» при 50% нагрузке модуля электропитания должно быть одинаковым у всех модулей, включаемых параллельно с разбросом не более 5%.

9.21.4 Допускается параллельное включение модулей электропитания с использованием выводов обратной связи одного «ведущего» модуля электропитания, а также без использования выводов обратной связи. Пример реализации схемы подключения показан на рисунке 9.20.

Изм.	Лист	№ документа	Подпись	Дата
3185/68	12	Зам БКЯЮ.165-23		

БКЯЮ.436630.001ТУ

Лист

68

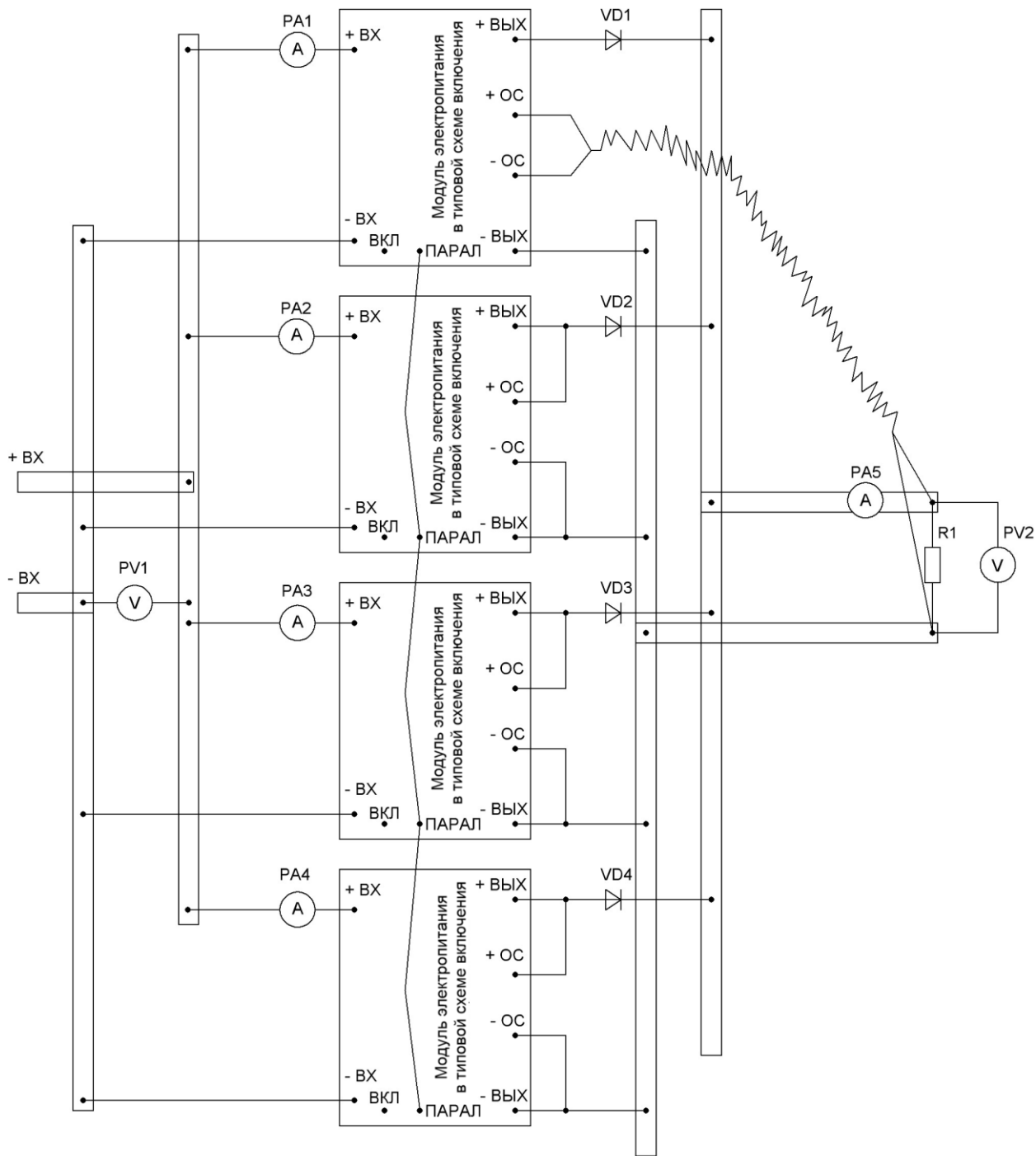


Рисунок 9.20 - Схема подключения модулей электропитания для параллельной работы с одним «ведущим» модулем

9.22 Регулировка выходного напряжения модулей электропитания в диапазоне не менее $\pm 5\%$, имеющим вывод «РЕГ» может осуществляться, например, путем подключения вывода «РЕГ» через резистор к выводу «-ВЫХ» для увеличения выходного напряжения (рисунок 9.21) или к выводу «+ВЫХ» для уменьшения выходного напряжения (рисунок 9.22). Номинал резистора указывается в паспорте модуля.

Изм.	Лист	№ документа	Подпись	Дата
3185/69	12	Зам БКЯЮ.165-23		

БКЯЮ.436630.001ТУ

Лист

69

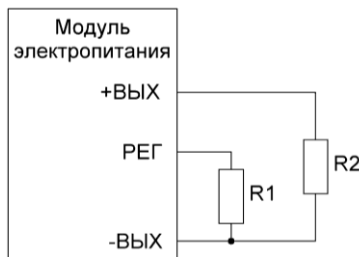


Рисунок 9.21 – Пример увеличения выходного напряжения

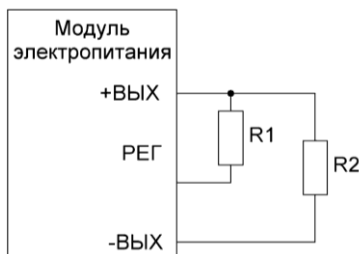


Рисунок 9.22 – Пример уменьшения выходного напряжения

9.23 Применение функции выносной обратной связи позволяет компенсировать падение выходного напряжения на соединительных проводах и развязывающих диодах до 5% от значения выходного напряжения при номинальной выходной мощности. Для использования выносной обратной связи выводы «+ОС» и «-ОС» модулей должны быть подключены непосредственно к нагрузке с соблюдением полярности как показано на рисунках 9.19, 9.20. Подключение осуществляется витой парой проводников сечением не менее 0,1 мм².

9.24 В случае, когда функция выносной обратной связи не используется, выводы «+ОС» и «-ОС» необходимо напрямую соединить с выводами «+ВЫХ» и «-ВЫХ» соответственно.

9.25 Запрещается длительная эксплуатация модуля (более 10 секунд) при токах нагрузки, превышающих максимальные.

9.26 В случае использования модуля в условиях внешних воздействий (соляной туман, иней, роса и др.), рекомендуется защищать покрытие корпуса модуля лаком типа УР – 231 в два слоя в составе аппаратуры.

9.27 В особых случаях по согласованию с предприятием-изготовителем допускается изготовление модулей с номинальным напряжением в диапазоне от 3 до 80 В (указывается при заказе).

9.28 Модули типа МДМ1000 имеют возможность диагностики своего выходного напряжения посредством вывода «ДИАГНОСТИКА». Если выходное напряжение модуля находится в диапазоне от $(0,85 \cdot U_n) \pm 5\%$ до $(1,15 \cdot U_n) \pm 5\%$, то на выходе «ДИАГНОСТИКА» присутствует напряжение высокого уровня (2,4 ... 5,4 В) относительно вывода «-ВЫХ», в противном случае - напряжение низкого уровня (не более 0,4 В). Нагрузочная способность цепей вывода «ДИАГНОСТИКА» составляет не более 1мА, поэтому для подключения к этому выводу, например, светодиода, необходим буферный каскад. Во избежание ложных срабатываний сигнала «ДИАГНОСТИКА», общий провод буферного каскада следует подключать к выводу «-ВЫХ», а не к выводу «КОРПУС», не к физическому корпусу модуля и не к защитному заземлению.

Инд. № подл. 3185/70	Подп. и дата
	Инд. № дубл.
Взам. инв. №	Подп. и дата
	Инд. № подл.

12	Зам	БКЯЮ.165-23		
Изм.	Лист	№ документа	Подпись	Дата

БКЯЮ.436630.001ТУ

Лист
70

10 Гарантии изготовителя

10.1 Изготовитель гарантирует соответствие качества модулей требованиям настоящих технических условий при соблюдении потребителем условий и правил хранения, транспортирования, монтажа и эксплуатации, установленных в настоящих ТУ.

10.2 Гарантийный срок – 20 лет с даты изготовления, а для модулей, подвергшихся перепроверке, с даты перепроверки.

10.3 Гарантийная наработка модулей равна гамма-процентной наработке до отказа (Тγ) в пределах гарантийного срока.

Инв. № подл. 3185/ 71	Подп. и дата	Взам. инв. №	Инв. № дубл.	Подп. и дата	БКЯЮ.436630.001ТУ			Лист
								71
12	Зам	БКЯЮ.165-23						
Изм.	Лист	№ документа	Подпись	Дата				

**Приложение А
(обязательное)**

**Перечень нормативно-технической документации,
на которую имеются ссылки в настоящих ТУ**

Таблица А.1

Обозначение документа	Наименование документа
ГОСТ 9.005-72	Металлы, сплавы, металлические и неметаллические неорганические покрытия. Допустимые и недопустимые контакты с металлами и неметаллами.
ГОСТ 19705-89	Системы электроснабжения самолетов и вертолетов. Общие требования и нормы качества электроэнергии
ГОСТ 24297-87	Входной контроль продукции. Основные положения
ГОСТ 54073-2010	Системы электроснабжения самолетов и вертолетов. Общие требования и нормы качества электроэнергии
ГОСТ 9.032-74	Единая система защиты от коррозии и старения. Покрытия лакокрасочные. Группы, технические требования и обозначения
ГОСТ 9.301-86	Единая система защиты от коррозии и старения. Покрытия металлические и неметаллические, неорганические. Общие требования
ГОСТ В 24425-90	Источники электропитания вторичные унифицированные радиоэлектронной аппаратуры. Общие технические требования
ГОСТ В 25803-91	Радиопомехи промышленные от оборудования и объектов военного назначения. Нормы и методы испытания
ГОСТ В 9.001-72	Единая система защиты от коррозии и старения. Военная техника. Упаковка для транспортирования и хранения. Общие требования.
ГОСТ В 9.003-80	Единая система защиты от коррозии и старения. Военная техника. Общие требования и условия хранения
ГОСТ Р 8.563-96	Государственная система обеспечения единства измерений. Методики выполнения измерений
ГОСТ Р 8.568-97	Государственная система обеспечения единства измерений. Аттестация испытательного оборудования. Основные положения
ГОСТ РВ 20.39.412-97	Комплексная система общих технических требований. Изделия электронной техники, квантовой электроники и электротехнические военного назначения. Общие технические требования
БКЯЮ.436630.030ТУ	Модули фильтров серии «МДМФ». Технические условия.
ГОСТ РВ 20.39.414.1-97	Комплексная система общих технических требований. Изделия электронной техники, квантовой электроники и электротехнические военного назначения. Классификация по условиям применения и требования стойкости к внешним воздействующим факторам.

Изм.	Лист	№ документа	Подпись	Дата
12	Зам	БКЯЮ.165-23		
Интв. № подл.	3185/72	Взам. инв. №	Интв. № дубл.	Подп. и дата

БКЯЮ.436630.001ТУ

Лист

72

Окончание таблицы А.1

Обозначение документа	Наименование документа
ГОСТ РВ 20.39.414.2-97	
ГОСТ РВ 20.57.310-98	Комплексная система контроля качества. Аппаратура, приборы, устройства и оборудование военного назначения. Методы оценки соответствия конструктивно-техническим требованиям
ГОСТ РВ 20.57.412 -97	Комплексная система контроля качества. Изделия электронной техники, квантовой электроники и электротехнические военного назначения. Требования к системе качества
ГОСТ РВ 20.57.413 -97	Комплексная система контроля качества. Изделия электронной техники, квантовой электроники и электротехнические военного назначения. Контроль качества готовых изделий и правила приемки
ГОСТ РВ 20.57.414 -97	Комплексная система контроля качества. Изделия электронной техники, квантовой электроники и электротехнические военного назначения. Методы оценки соответствия требованиям к надежности
ГОСТ РВ 20.57.415 -98	
ГОСТ РВ 20.57.416 -98	Комплексная система контроля качества. Изделия электронной техники, квантовой электроники и электротехнические военного назначения. Методы испытаний
ГОСТ РВ 20.57.418 -98	Комплексная система контроля качества. Изделия электронной техники, квантовой электроники и электротехнические военного назначения. Обеспечение, контроль качества и правила приемки изделий единичного и мелкосерийного производства
ОСТ 11 073.062-2001	Микросхемы интегральные и приборы полупроводниковые. Требования и методы защиты от статического электричества в условиях производства и применения.

Инов. № подл. 3185/ 73	Подп. и дата	Взам. инв. №	Инов. № дубл.	Подп. и дата
---------------------------	--------------	--------------	---------------	--------------

12	Зам	БКЯЮ.165-23		
Изм.	Лист	№ документа	Подпись	Дата

БКЯЮ.436630.001ТУ

Лист

73

Приложение Б
(рекомендуемое)
Перечень средств измерений и испытательного оборудования

Таблица Б.1

Наименование, тип	Обозначение или краткая характеристика	Предел измерения (установки)	Погрешность	Позиционные обозначения для рисунков				
				В.1	В.2	В.3	В.4	В.5
Весы РН-6Ц13У	ТУ 25-062052-82	5000 г	± 5 г	-				
Штангенциркуль	ГОСТ 166-89	300 мм	± 0,05 мм	-				
Мегомметр Ф4102/1-1М ³⁾	ТУ 25-7534-0005-87	20000 МОм	± 1,5 %	-				
Универсальная пробойная установка УПУ-10	П12.763.000 ТУ	10 кВ	± 4 %	-				
Измеритель иммитанса МТ 4080А	-	20 МОм	± 2 %	-	-	-	-	-
Вольтамперметр М2038 ³⁾	ТУ25-04-3109-78	30 А, 600 В	± 0,5 %	Р1, Р6	Р1, Р6, Р7	Р1, Р6, Р8, Р9	Р1, Р6, Р7	Р1, Р6, Р8, Р9
Осциллограф GOS-620 ³⁾	-	300 В	± 3 %	Р7	Р8	Р10, Р11	Р8	Р10, Р11
Вольтметр универсальный В7-38 ³⁾	2.710.031	1000 В	± (0,04-0,07) %	Р2, Р3				
Вольтметр универсальный В7-40 ³⁾	2.710.016	2000 В	± (0,05-0,1) %	Р4, Р5	Р4, Р5	Р4, Р5, Р7	Р4, Р5	Р4, Р5, Р7
Источники напряжения постоянного тока Б5-66М	ЕЭ3.233.220	(2 А, 50 В)	± 0,5 %	Г1, Г2 ¹⁾	Г1, Г2 ¹⁾	Г1, Г2 ¹⁾	Г1, Г2 ¹⁾	Г1, Г2 ¹⁾
Источники напряжения постоянного тока АКПП-1146-80-120	65409-16	(120 А, 80 В)	± 0,05 %	Г1, Г2 ¹⁾	Г1, Г2 ¹⁾	Г1, Г2 ¹⁾	Г1, Г2 ¹⁾	Г1, Г2 ¹⁾
Источники напряжения постоянного тока АКПП-1144-600-10	65409-16	(10 А, 600 В)	± 0,01 %	Г1, Г2 ¹⁾	Г1, Г2 ¹⁾	Г1, Г2 ¹⁾	Г1, Г2 ¹⁾	Г1, Г2 ¹⁾
Источник напряжения постоянного тока Б5-47	3.233.220	(3 А, 30 В)	± 0,5 %	Г3	-	-	-	-
Реостат РСР-2У3 исп.19	ТУ16.527.197-79	(9 Ом, 7 А)	-	(R1-R3) ²⁾	(R1-R6) ²⁾	(R1-R9) ²⁾	(R1-R6) ²⁾	(R1-R9) ²⁾
Программируемая электронная нагрузка ЕА-ЕЛ 3200-25 В	-	340 Ом	± 1 %	А1				

¹⁾ - Допускается параллельно-последовательное включение источников напряжения постоянного тока или использование других источников напряжения постоянного тока, обеспечивающих требуемые параметры входной сети электропитания
²⁾ - Допускается параллельно-последовательное включение различных реостатов.
³⁾ - Допускается использование других средств измерений с погрешностями не более указанных в таблице, а также аппаратуры и элементов других типов с параметрами, обеспечивающими требуемые режимы работы модулей.

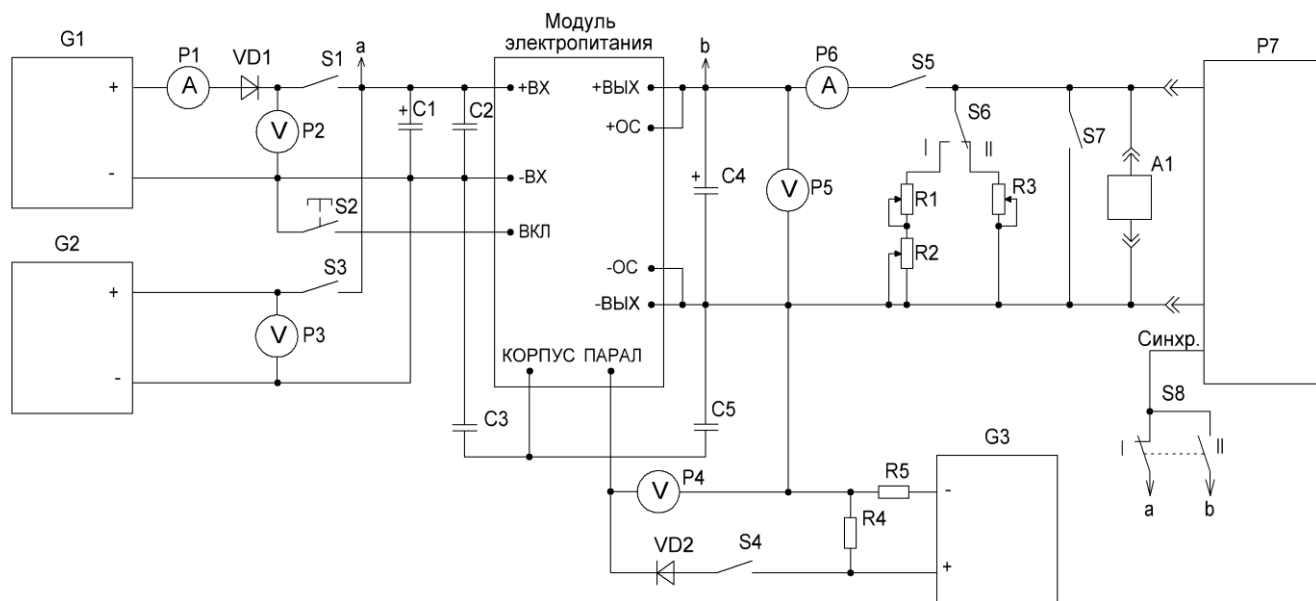
Подп. и дата	
Индв. № дубл.	
Взам. инв. №	
Подп. и дата	
Индв. № подл.	3185/74

12	Зам	БКЯЮ.165-23		
Изм.	Лист	№ документа	Подпись	Дата

БКЯЮ.436630.001ТУ

Приложение В (рекомендуемое)

Схемы измерения параметров модулей



- C1 Конденсатор типа К73-17. Номинал соответствует Свх пленочный табл.15 1 шт.
 C2 Конденсатор типа К50-68. Номинал соответствует Свх электролитический табл.15 1 шт.
 C3, C5 Конденсатор К15-20в-3 кВ-3300 пФ-Н50 ОЖО.460.204 ТУ 2 шт.
 C4 Конденсатор типа К53-22. Номинал соответствует Свх танталовый табл.15 1 шт.
 R4 Резистор МЛТ-0,25-47 Ом ОЖО.460.183 ТУ 1 шт.
 R5 Резистор МЛТ-0,25-470 Ом ОЖО.460.183 ТУ 1 шт.
 S1, S3, S5... S7 Тумблер ПТ2-40 или автомат АК-25 ОЮО.360.063 ТУ 6 шт.
 S2 Кнопка малогабаритная КМ1-1В ОЖО.360.011 ТУ 1 шт.
 S4 Переключатель МТ ОЮО.360.016 ТУ 1 шт.
 S8 Переключатель ТП1-2 УСО.360.049 ТУ 1шт.
 VD1, VD2 Диод Д237Л ТР3.362.021 ТУ 2 шт.

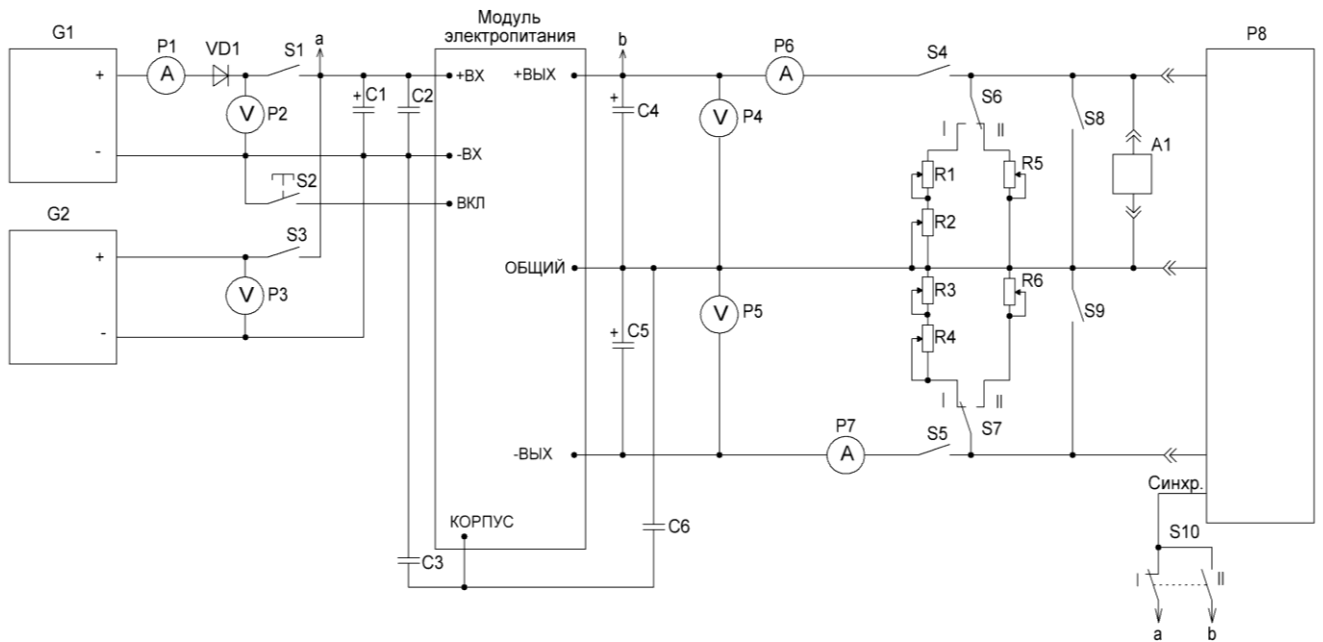
Рисунок В.1 - Схема измерения параметров одноканальных модулей электропитания

Инд. № подл. 3185/75	Подп. и дата	Инд. № дубл.	Подп. и дата
Взам. инв. №	Инд. № подл.	Инд. № дубл.	Подп. и дата

12	Зам	БКЯЮ.165-23			
Изм.	Лист	№ документа	Подпись	Дата	

БКЯЮ.436630.001ТУ

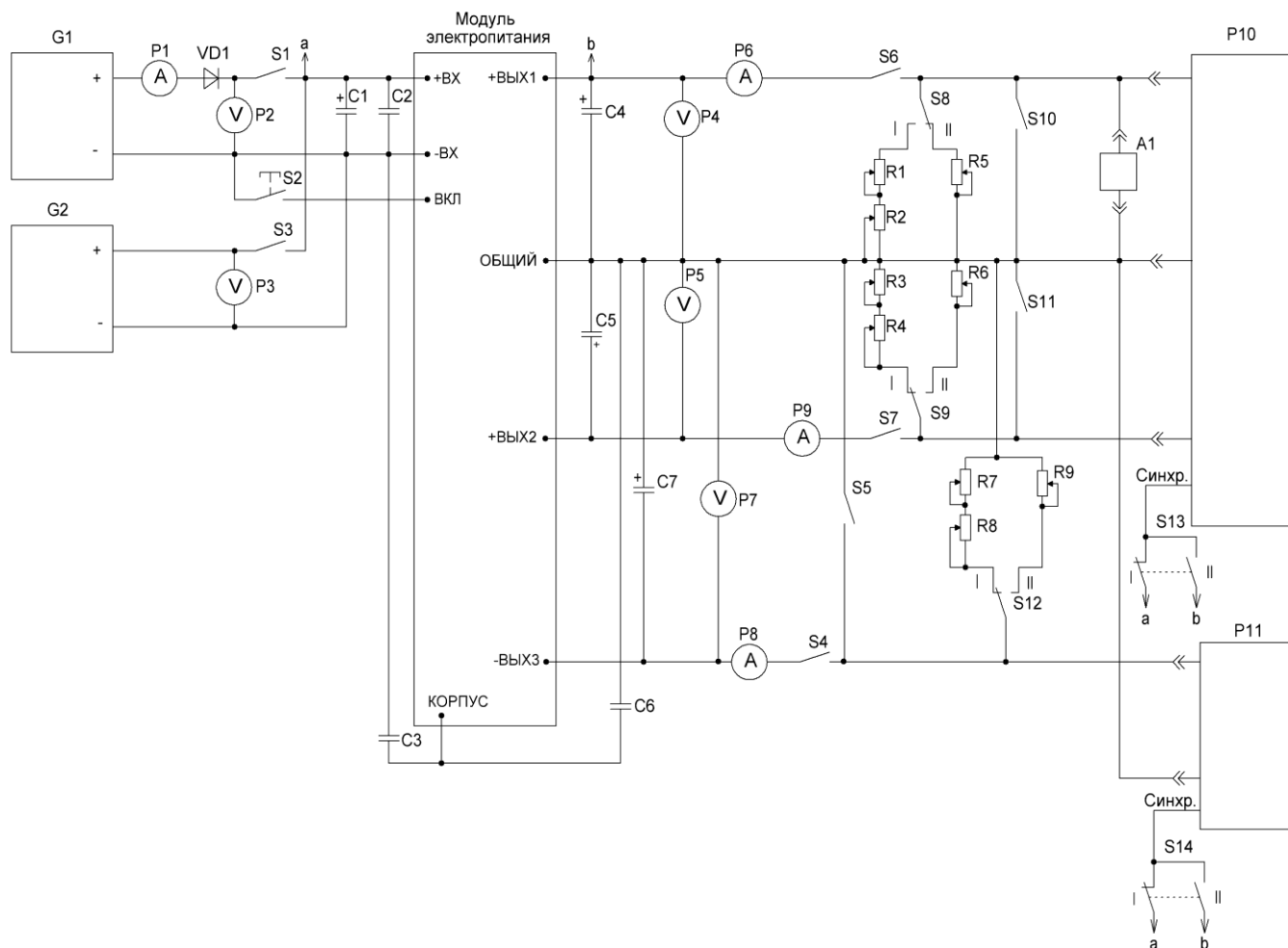
Лист
75



- C1 Конденсатор типа К50-68. Номинал соответствует Свх электролитический табл.15 1 шт.
 C2 Конденсатор типа К73-17. Номинал соответствует Свх пленочный табл.15 1 шт.
 C3, С6 Конденсатор К15-20в-3 кВ-3300 пФ-Н50 ОЖО.460.204 ТУ 2 шт.
 С4, С5 Конденсатор типа К53-22. Номинал соответствует Свх танталовый табл.15 2 шт.
 S1, S3...S9 Тумблер ПТ2-40 или автомат АК-25 ОЮО.360.063 ТУ 8 шт.
 S2 Кнопка малогабаритная КМ1-1В ОЖО.360.011 ТУ 1 шт.
 S10 Переключатель ТП1-2 УСО.360.049 ТУ 1шт.
 VD1 Диод Д237Л ТР3.362.021 ТУ 1 шт.

Рисунок В.2 - Схема измерения параметров двухканальных модулей электропитания с гальванически связанными выходными каналами

Инв. № подл. 3185/76	Подп. и дата	Взам. инв. №	Инв. № дубл.	Подп. и дата	БКЯЮ.165-23			Лист 76
					12	Зам	БКЯЮ.165-23	
Изм.	Лист	№ документа	Подпись	Дата	БКЯЮ.436630.001ТУ			Лист 76



- C1 Конденсатор типа К50-68. Номинал соответствует Свх электролитический табл.15 1 шт.
 C2 Конденсатор типа К73-17. Номинал соответствует Свх пленочный табл.15 1 шт.
 C3, С6 Конденсатор К15-20в-3 кВ-3300 пФ-Н50 ОЖО.460.204 ТУ 2 шт.
 C4, C5, C7 Конденсатор типа К53-22. Номинал соответствует Свых танталовый табл.15 3 шт.
 S1, S3...S12 Тумблер ПТ2-40 или автомат АК-25 ОЮО.360.063 ТУ 11 шт.
 S2 Кнопка малогабаритная КМ1-1В ОЖО.360.011 ТУ 1 шт.
 S13, S14 Переключатель ТП1-2 УСО.360.049 ТУ 2шт.
 VD1 Диод Д237Л ТР3.362.021 ТУ 1 шт.

Рисунок В.3 - Схема измерения параметров трехканальных модулей электропитания с гальванически связанными выходными каналами

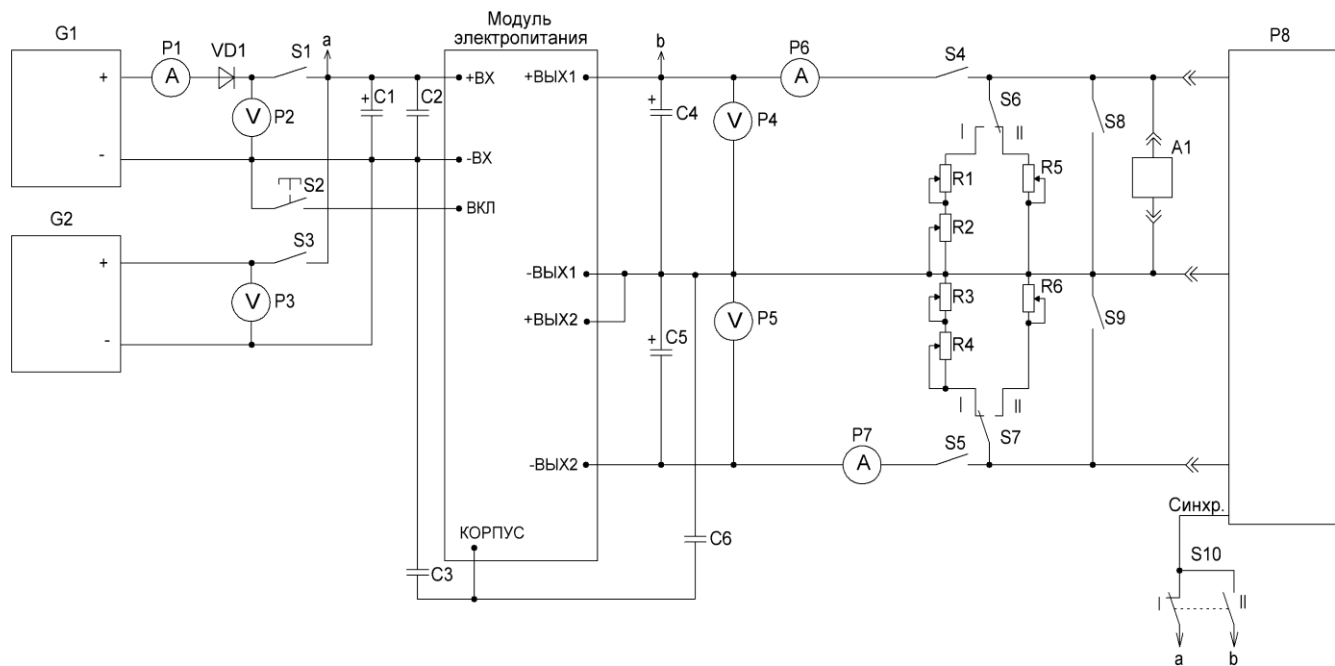
Ив. № подл. 3185/77	Подп. и дата	Ив. № дубл.	Подп. и дата	Взам. инв. №	Ив. № дубл.	Подп. и дата
------------------------	--------------	-------------	--------------	--------------	-------------	--------------

12	Зам	БКЯЮ.165-23		
Изм.	Лист	№ документа	Подпись	Дата

БКЯЮ.436630.001ТУ

Лист

77



- C1 Конденсатор типа К50-68. Номинал соответствует Свх электролитический табл.15 1 шт.
 C2 Конденсатор типа К73-17. Номинал соответствует Свх пленочный табл.15 1 шт.
 C3, С6 Конденсатор К15-20в-3 кВ-3300 пФ-Н50 ОЖО.460.204 ТУ 2 шт.
 C4, C5 Конденсатор типа К53-22. Номинал соответствует Свых танталовый табл.15 2 шт.
 S1, S3...S9 Тумблер ПТ2-40 или автомат АК-25 ОЮО.360.063 ТУ 8 шт.
 S2 Кнопка малогабаритная КМ1-1В ОЖО.360.011 ТУ 1 шт.
 S10 Переключатель ТП1-2 УСО.360.049 ТУ 1шт.
 VD1 Диод Д237Л ТР3.362.021 ТУ 1 шт.

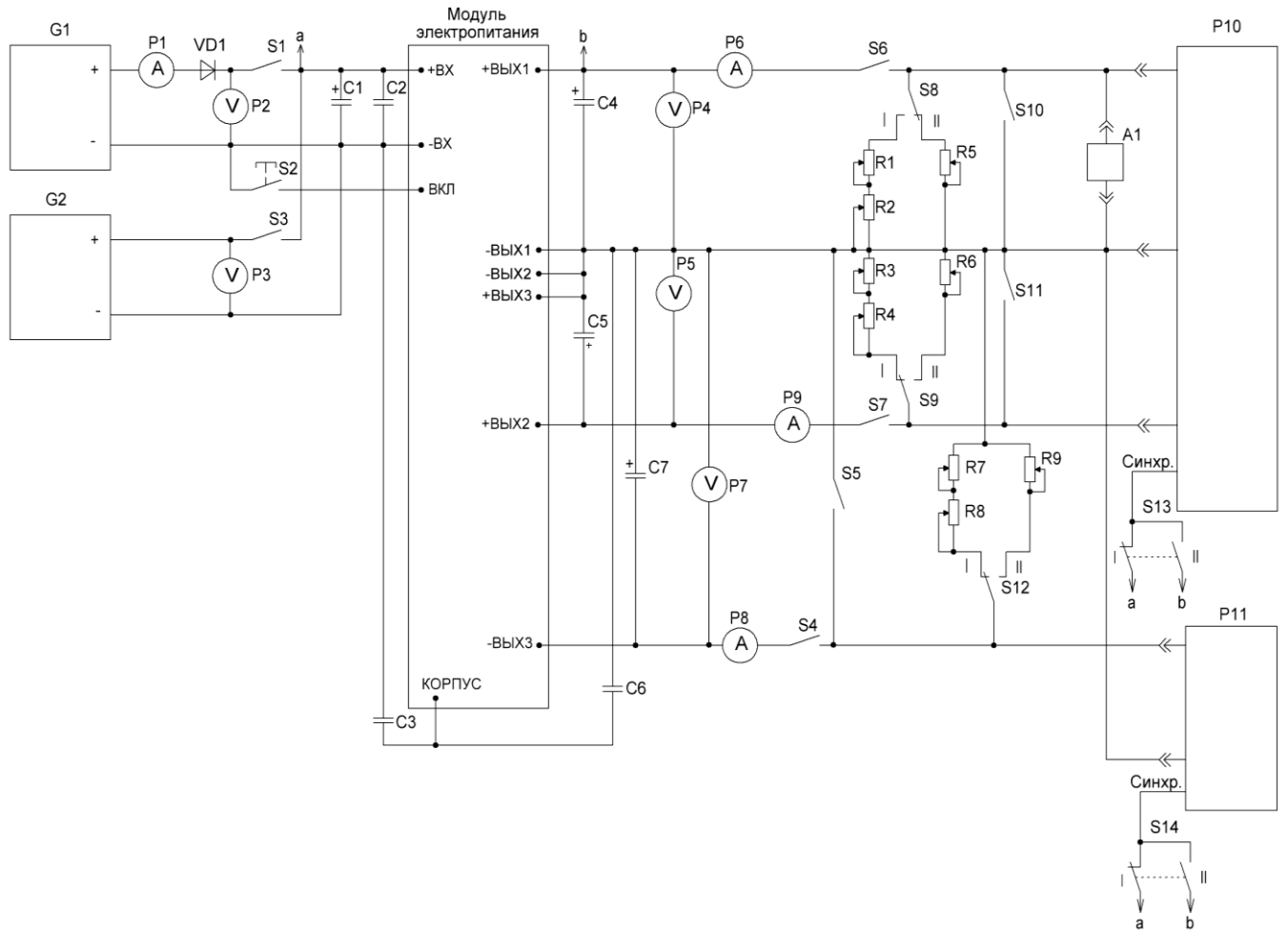
Рисунок В.4 - Схема измерения параметров двухканальных модулей электропитания с гальванически развязанными выходными каналами

Ив. № подл.	Подп. и дата	Взам. инв. №	Ив. № дубл.	Подп. и дата
3185/78				

12	Зам	БКЯЮ.165-23		
Изм.	Лист	№ документа	Подпись	Дата

БКЯЮ.436630.001ТУ

Лист
78



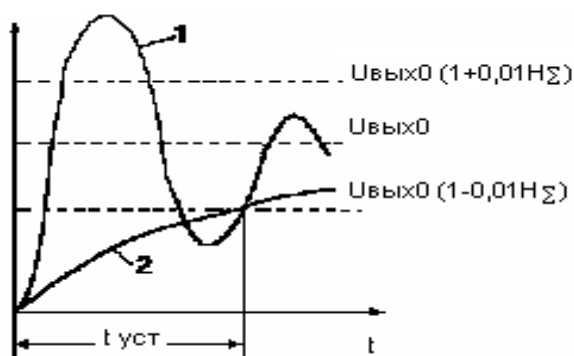
- C1 Конденсатор типа К50-68. Номинал соответствует Свх электролитический табл.15 1 шт.
- C2 Конденсатор типа К73-17. Номинал соответствует Свх пленочный табл.15 1 шт.
- C3, С6 Конденсатор К15-20в-3 кВ-3300 пФ-Н50 ОЖО.460.204 ТУ 2 шт.
- C4, C5, C7 Конденсатор типа К53-22. Номинал соответствует Свых танталовый табл.15 3 шт.
- S1, S3...S12 Тумблер ПТ2-40 или автомат АК-25 ОЮО.360.063 ТУ 11 шт.
- S2 Кнопка малогабаритная КМ1-1В ОЖО.360.011 ТУ 1 шт.
- S13, S14 Переключатель ТП1-2 УСО.360.049 ТУ 2шт.
- VD1 Диод Д237Л ТР3.362.021 ТУ 1 шт.

Рисунок В.5 - Схема измерения параметров трехканальных модулей электропитания с гальванически развязанными выходными каналами

Инв. № подл. 3185/79	Подп. и дата	Взам. инв. №	Инв. № дубл.	Подп. и дата	БКЯЮ.436630.001ТУ				Лист
					12	Зам	БКЯЮ.165-23		
					Изм.	Лист	№ документа	Подпись	Дата

Приложение Г (справочное)

Временные диаграммы выходного напряжения



H_{Σ} - суммарная нестабильность выходного напряжения
 $U_{\text{вых}0}$ - значение выходного напряжения, измеренное при 50 %-ном значении выходного тока
 $t_{\text{уст}}$ - время установления выходного напряжения
 1 - колебательный процесс установления
 2 - апериодический процесс установления

Рисунок Г.1 - Характер изменения выходного напряжения модулей электропитания при включении

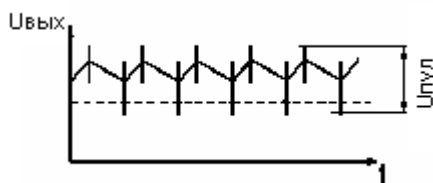


Рисунок Г.2 - Характер пульсации выходного напряжения

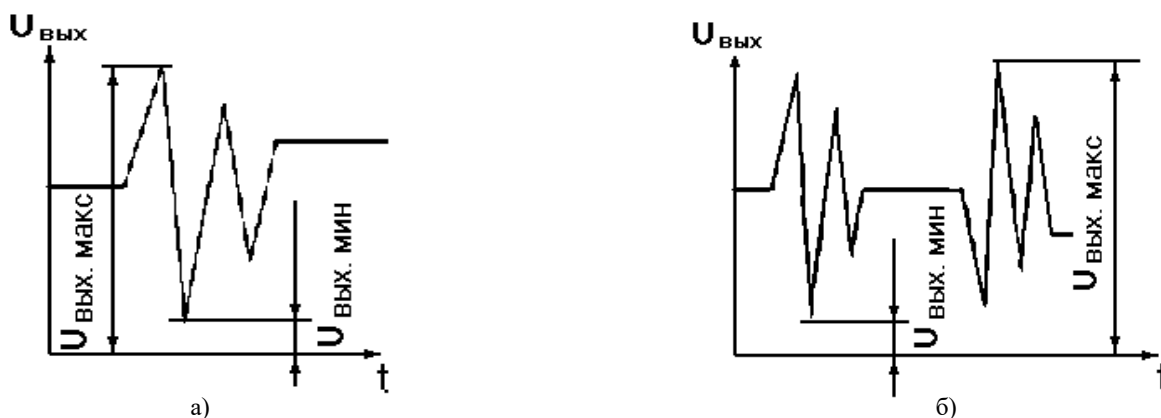


Рисунок Г.3 - Характер изменения выходного напряжения при:
 а) воздействии переходного отклонения входного напряжения
 б) скачкообразного изменения выходного тока

Изм.	Лист	№ документа	Подпись	Дата
3185/80	12	Зам	БКЯЮ.165-23	
Инва. № подл.	Взам. инв. №	Инва. № дубл.	Подп. и дата	

БКЯЮ.436630.001ТУ

**Приложение Д
(обязательное)**

Модуль МДМ3; МДМ5; МДМ6; МДМ8 (индекс «П») одноканальный. Общий вид

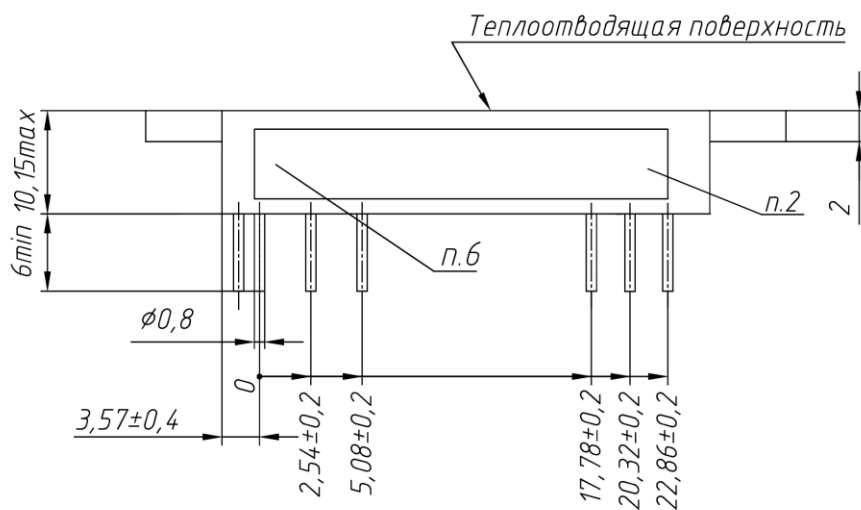
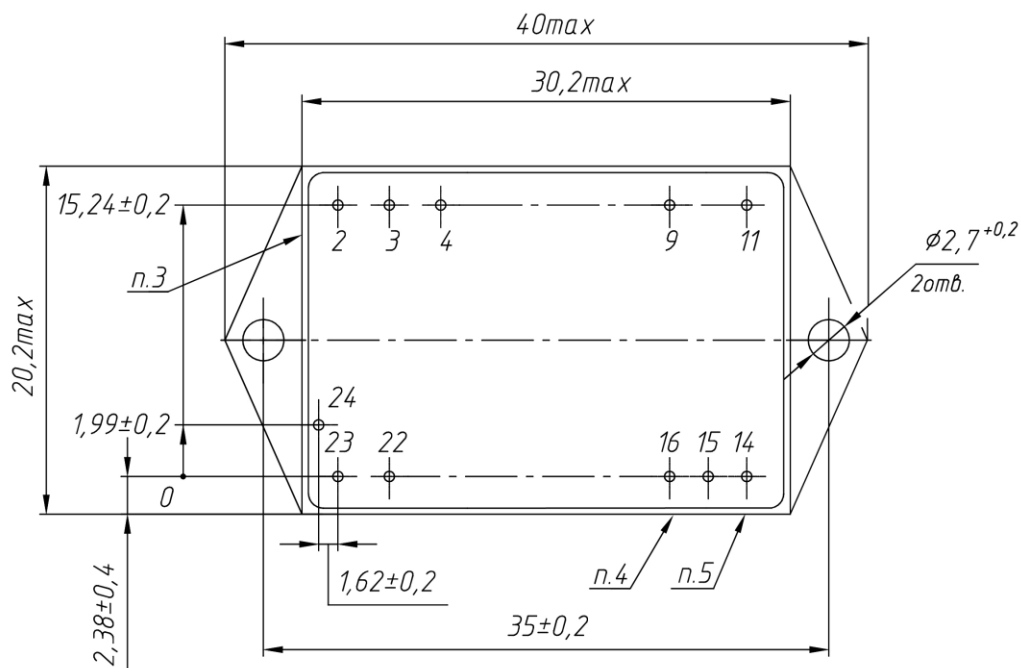


Рисунок Д.1 - Модуль МДМ3; МДМ5; МДМ6; МДМ8 (индекс «П») одноканальный, усиленный корпус («У»). Общий вид

Инд. № подл. 3185/81	Подп. и дата	Инд. № дубл.	Подп. и дата
Изм.	Лист	№ документа	Подпись

12	Зам	БКЯЮ.165-23		
Изм.	Лист	№ документа	Подпись	Дата

БКЯЮ.436630.001ТУ

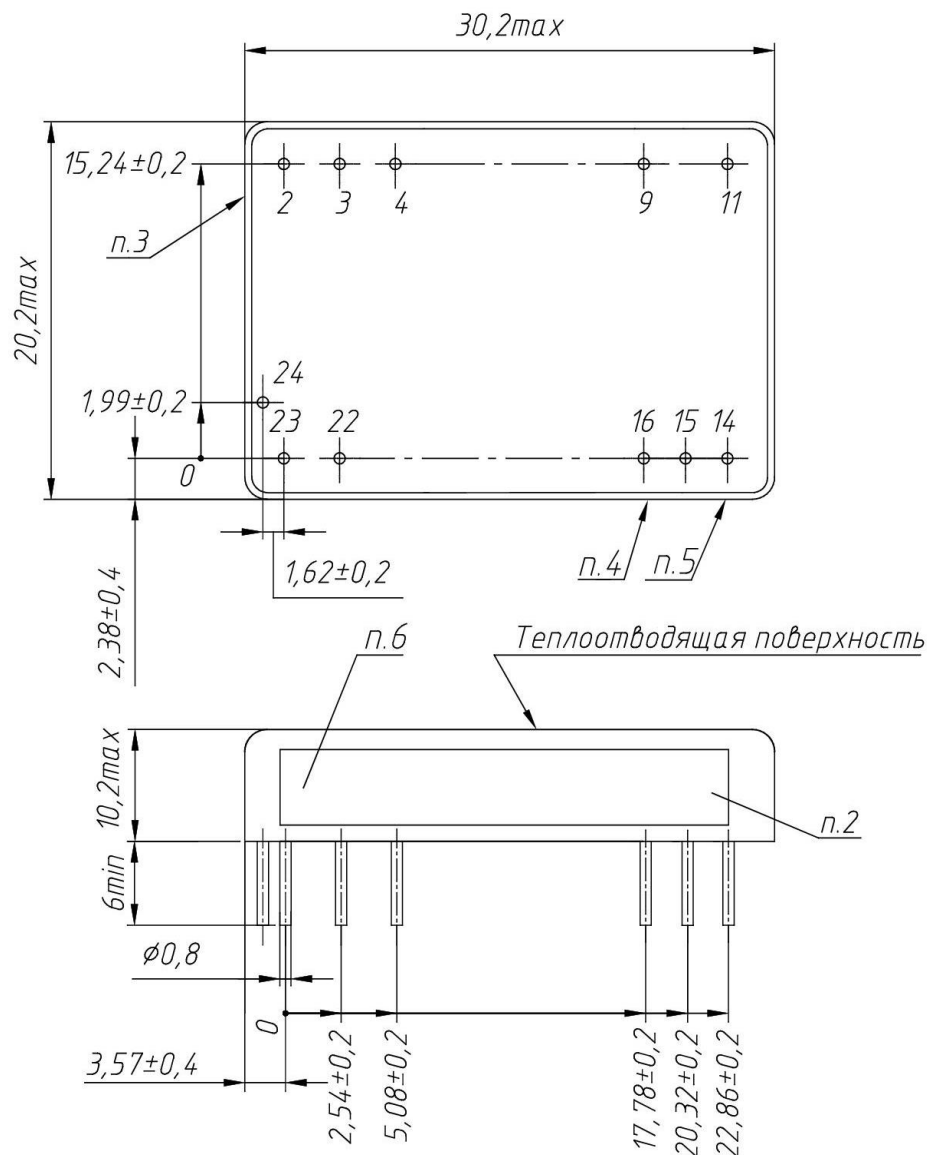


Рисунок Д.2 - Модуль МДМ3; МДМ5; МДМ6; МДМ8 (индекс «П») одноканальный.
Общий вид

1. Обозначение выводов:

- | | |
|----------------------|---------------|
| 2 - «-ВХ» | 14 - «+ВЫХ» |
| 3 - «-ВХ» | 15 - «РЕГ» |
| 4 - «ВКЛ» | 16 - «-ВЫХ» |
| 9 - не задействован | 22,23 - «+ВХ» |
| 11 - не задействован | 24 - «КОРПУС» |

2. Место маркировки типоминнала, индивидуального номера и даты изготовления.

3. Место маркировки базового вывода.

4. Клеймо ОТК.

5. Клеймо ВП.

6. Место маркировки товарного знака предприятия-изготовителя.

Пример записи в конструкторской документации:

Модуль электропитания МДМ5-1А05МУП БКЯЮ.436630.001ТУ

Модуль электропитания МДМ5-1В15МП БКЯЮ.436630.001ТУ

Ивл. № подл. 3185/82	Подп. и дата	Взам. инв. №	Ивл. № дубл.	Подп. и дата
-------------------------	--------------	--------------	--------------	--------------

12	Зам	БКЯЮ.165-23		
Изм.	Лист	№ документа	Подпись	Дата

БКЯЮ.436630.001ТУ

Лист

82

Приложение Е
(обязательное)

Модуль МДМ3; МДМ5; МДМ6; МДМ8 (индекс «П») двухканальный. Общий вид

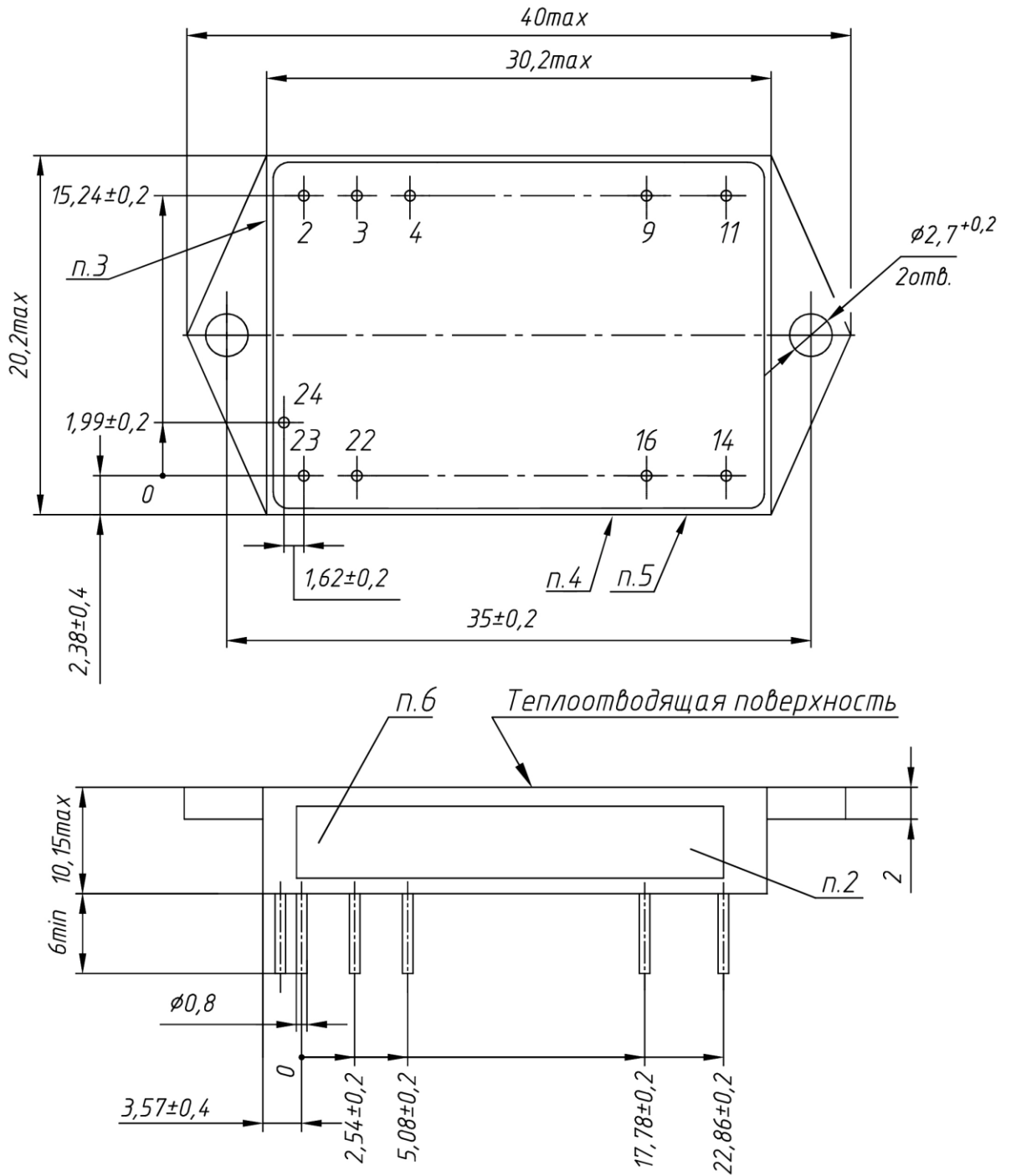


Рисунок Е.1 - Модуль МДМ3; МДМ5; МДМ6; МДМ8 (индекс «П») двухканальный, усиленный корпус («У»). Общий вид

Инв. № подл. 3185/83	Подп. и дата	Инв. № дубл.	Подп. и дата	Лист 83
	Взам. инв. №	Инв. № дубл.	Подп. и дата	
12	Зам	БКЯЮ.165-23		Лист 83
Изм.	Лист	№ документа	Подпись	

БКЯЮ.436630.001ТУ

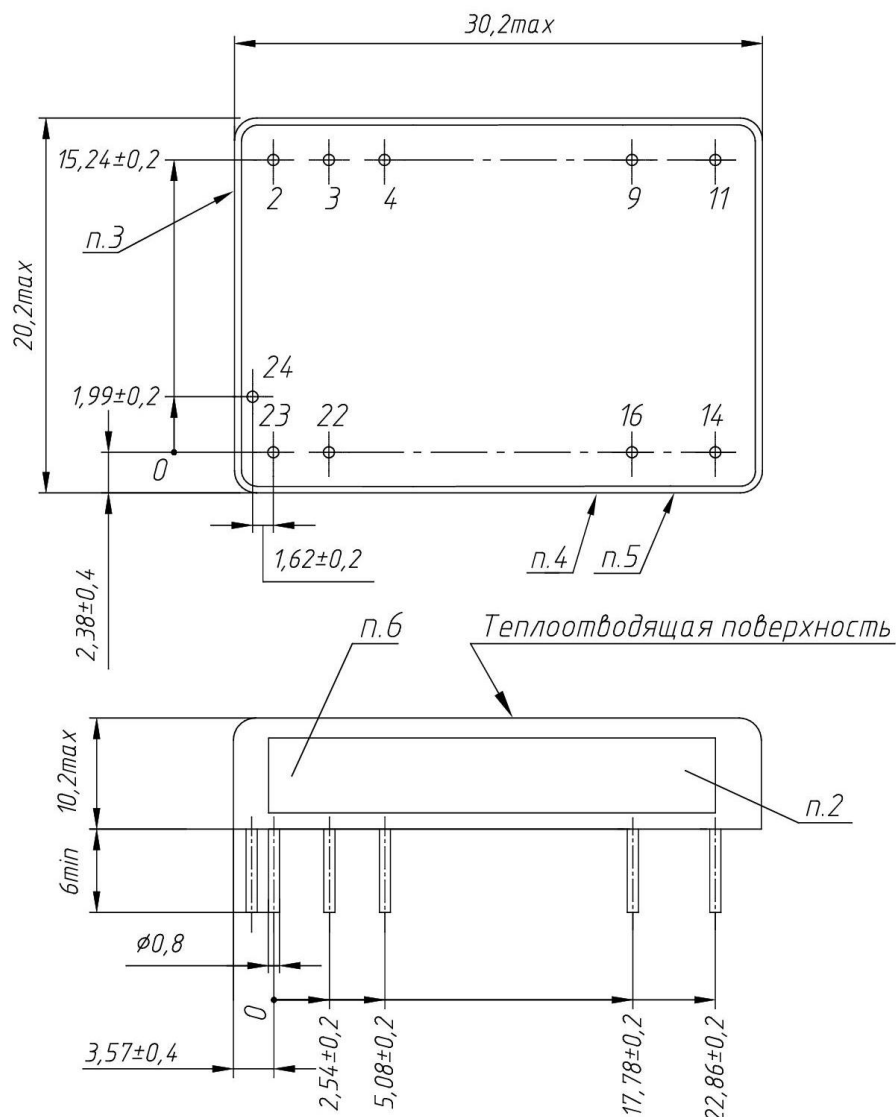


Рисунок Е.2 - Модуль МДМ3; МДМ5; МДМ6; МДМ8 (индекс «П») двухканальный.
Общий вид

1. Обозначение выводов:

- | | |
|--------------|---------------|
| 2 - «-ВХ» | 14 - «+ВЫХ1» |
| 3 - «-ВХ» | 16 - «-ВЫХ1» |
| 4 - «ВКЛ» | 22 - «+ВХ» |
| 9 - «+ВЫХ2» | 23 - «+ВХ» |
| 11 - «-ВЫХ2» | 24 - «КОРПУС» |

2. Место маркировки типоминнала, индивидуального номера и даты изготовления.

3. Место маркировки базового вывода.

4. Клеймо ОТК.

5. Клеймо ВП.

6. Место маркировки товарного знака предприятия-изготовителя.

Пример записи в конструкторской документации:

Модуль электропитания МДМ5-2В0515МУП БКЯЮ.436630.001ТУ

Модуль электропитания МДМ5-2В1515МП БКЯЮ.436630.001ТУ

Инв. № подл. 3185/84	Подп. и дата	Взам. инв. №	Инв. № дубл.	Подп. и дата
12	Зам	БКЯЮ.165-23		
Изм.	Лист	№ документа	Подпись	Дата

БКЯЮ.436630.001ТУ

Лист

84

Приложение Ж
(обязательное)

Модуль МДМ5 (без индекса) одноканальный. Общий вид

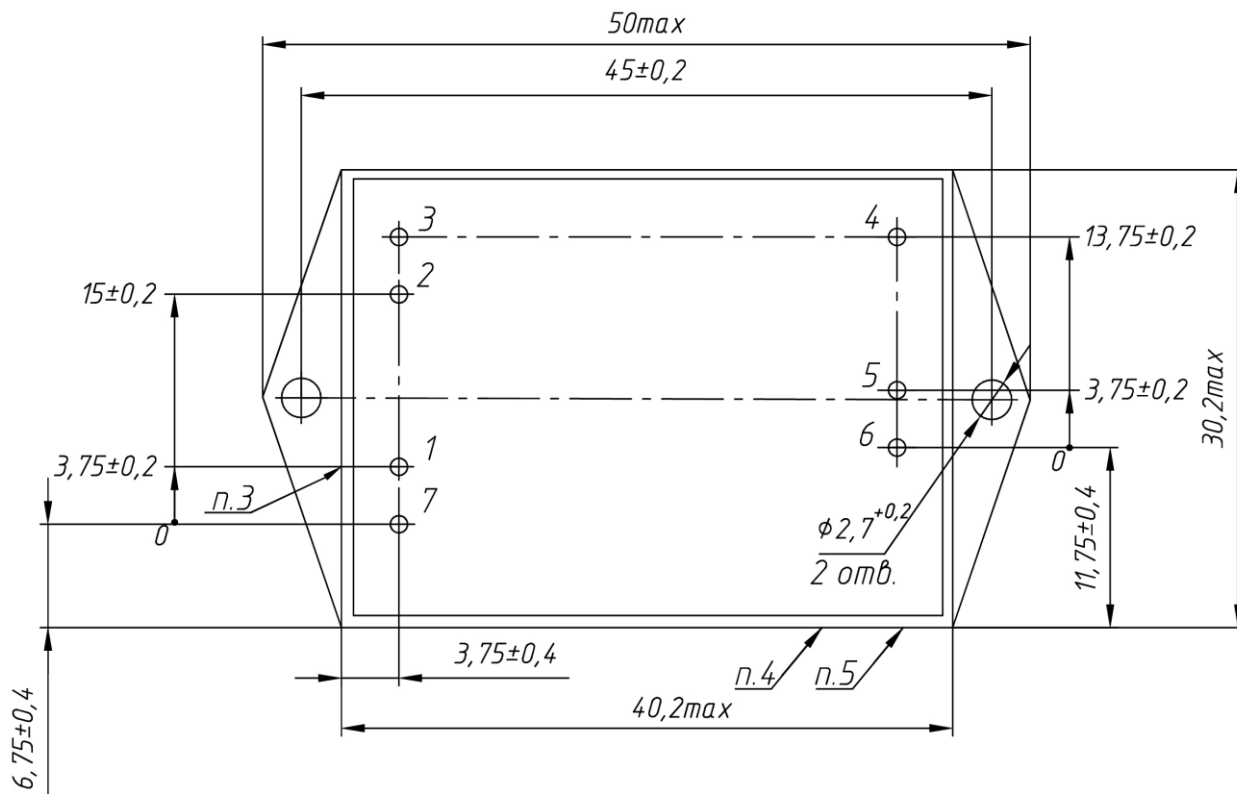


Рисунок Ж .1 - Модуль МДМ5 (без индекса) одноканальный, усиленный корпус («У»). Общий вид

Инов. № подл. 3185/85	Подп. и дата	Взам. инв. №	Инов. № дубл.	Подп. и дата
--------------------------	--------------	--------------	---------------	--------------

12	Зам	БКЯЮ.165-23		
Изм.	Лист	№ документа	Подпись	Дата

БКЯЮ.436630.001ТУ

Лист
85

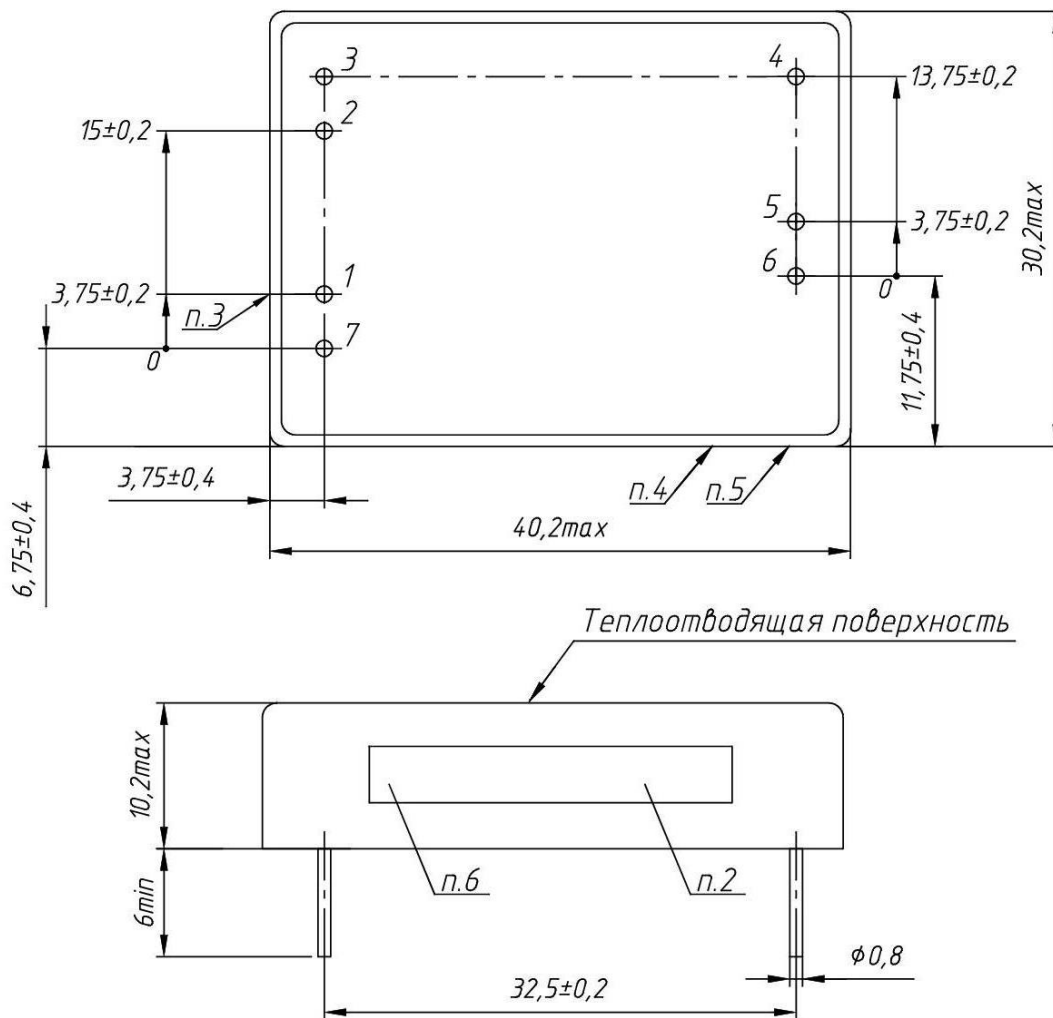


Рисунок Ж.2 - Модуль МДМ5 (без индекса) одноканальный. Общий вид

1. Обозначение выводов:

- | | |
|-----------|--------------|
| 1 - «+ВХ» | 4 - «-ВЫХ» |
| 2 - «-ВХ» | 5 - «+ВЫХ» |
| 3 - «ВКЛ» | 6 - «РЕГ» |
| | 7 - «КОРПУС» |

2. Место маркировки типоминнала, индивидуального номера и даты изготовления.
3. Место маркировки базового вывода.
4. Клеймо ОТК.
5. Клеймо ВП.
6. Место маркировки товарного знака предприятия-изготовителя.
- Пример записи в конструкторской документации:
 Модуль электропитания МДМ5-1В05МУ БКЯЮ.436630.001ТУ
 Модуль электропитания МДМ5-1В05М БКЯЮ.436630.001ТУ

Инв. № подл. 3185/86	Подп. и дата	Взам. инв. №	Инв. № дубл.	Подп. и дата
12	Зам	БКЯЮ.165-23		
Изм.	Лист	№ документа	Подпись	Дата
БКЯЮ.436630.001ТУ				Лист
				86

**Приложение И
(обязательное)**

Модуль МДМ5 (без индекса) двухканальный. Общий вид

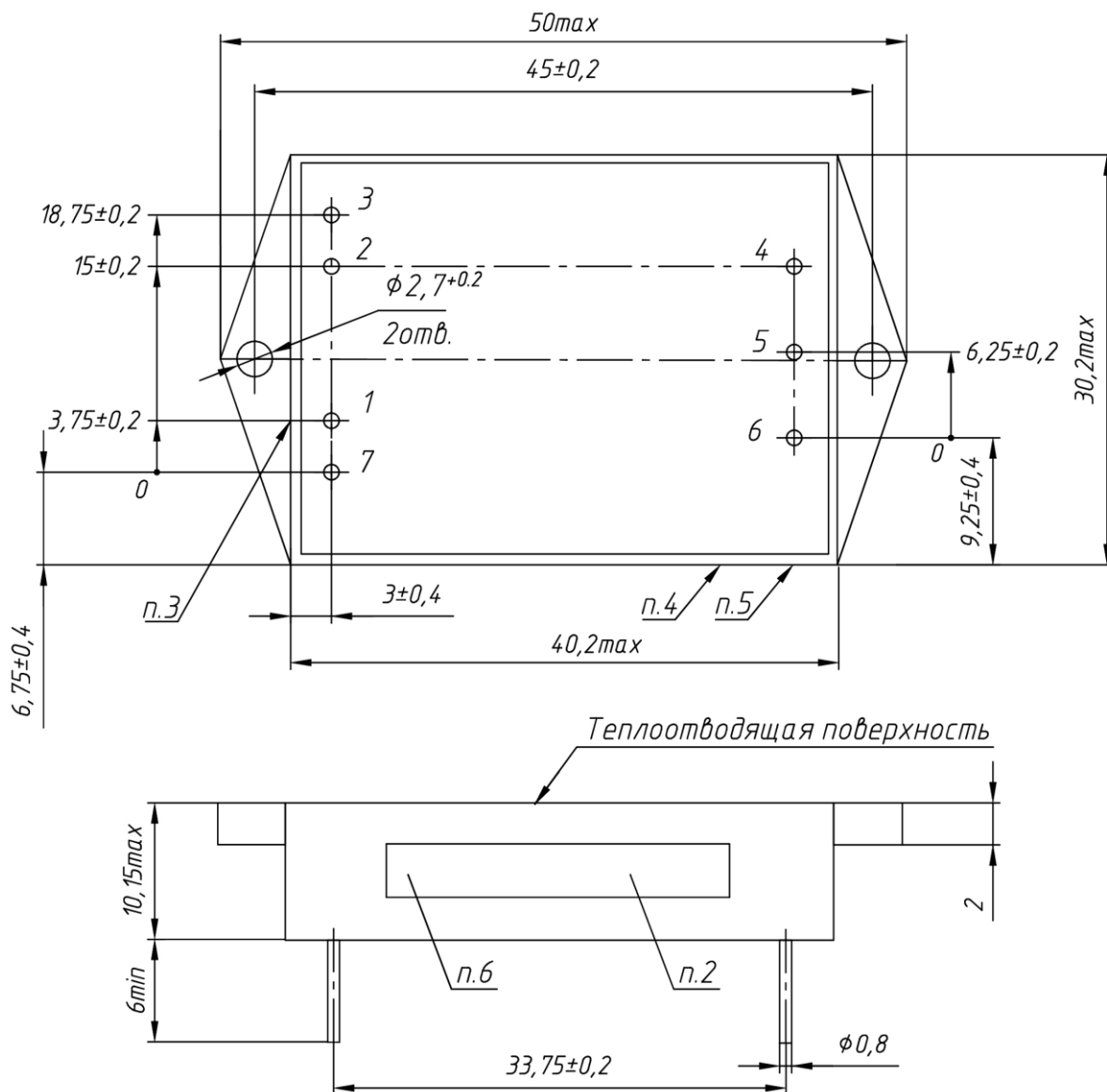


Рисунок И.1 - Модуль МДМ5 (без индекса) двухканальный, усиленный корпус («У»). Общий вид

Инов. № подл. 3185/ 87	Подп. и дата	Взам. инв. №	Инов. № дубл.	Подп. и дата
---------------------------	--------------	--------------	---------------	--------------

12	Зам	БКЯЮ.165-23		
Изм.	Лист	№ документа	Подпись	Дата

БКЯЮ.436630.001ТУ

Лист
87

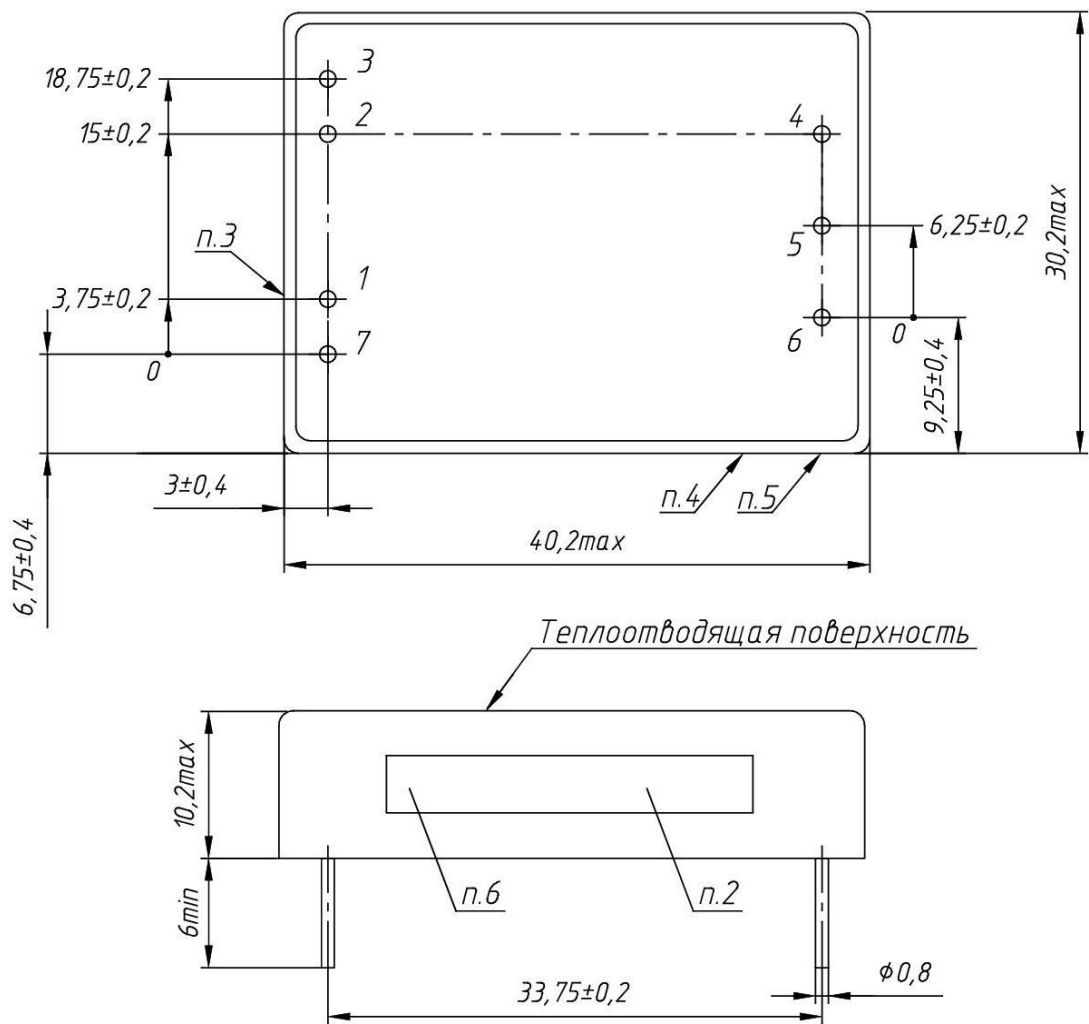


Рисунок И.2 - Модуль МДМ5 (без индекса) двухканальный. Общий вид

1. Обозначение выводов:

- | | |
|-----------|--------------|
| 1 - «+ВХ» | 4 - «-ВЫХ2» |
| 2 - «-ВХ» | 5 - «ОБЩИЙ» |
| 3 - «ВКЛ» | 6 - «+ВЫХ1» |
| | 7 - «КОРПУС» |

2. Место маркировки типоминнала, индивидуального номера и даты изготовления.
3. Место маркировки базового вывода.
4. Клеймо ОТК.
5. Клеймо ВП.
6. Место маркировки товарного знака предприятия-изготовителя.
- Пример записи в конструкторской документации:
 Модуль электропитания МДМ5-2В0505МУ БКЯЮ.436630.001ТУ
 Модуль электропитания МДМ5-2В0505М БКЯЮ.436630.001ТУ

Интв. № подл. 3185/88	Подп. и дата	Взам. инв. №	Интв. № дубл.	Подп. и дата
12	Зам	БКЯЮ.165-23		
Изм.	Лист	№ документа	Подпись	Дата
БКЯЮ.436630.001ТУ				Лист
				88

**Приложение К
(обязательное)**

Модуль МДМ7,5; МДМ10; МДМ12 (индекс «П») одноканальный. Общий вид

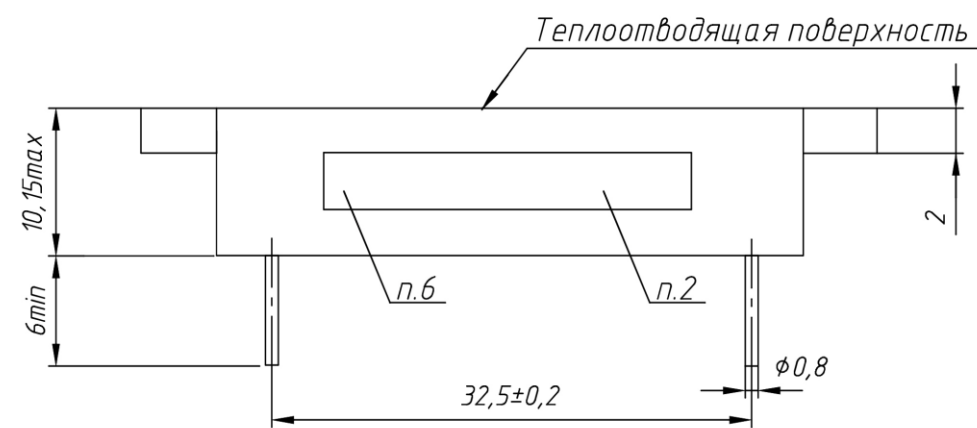
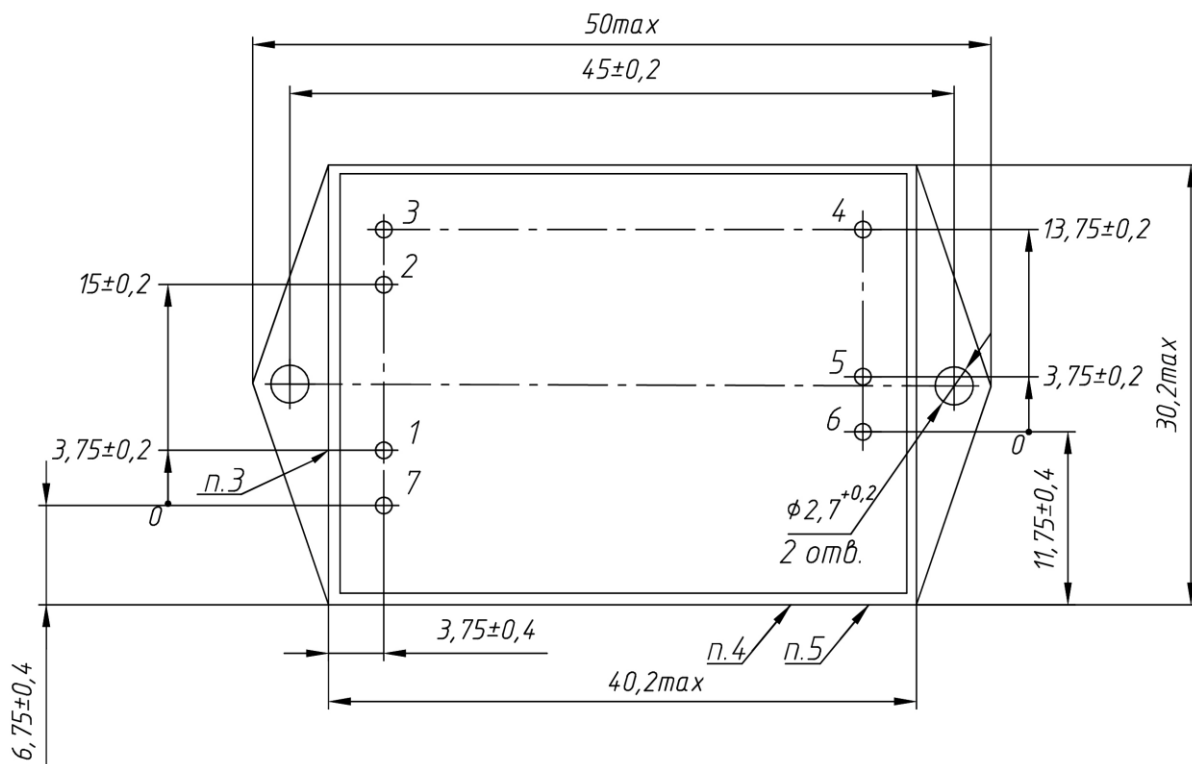


Рисунок К.1 - Модуль МДМ7,5; МДМ10; МДМ12 (индекс «П») одноканальный, усиленный корпус («У»). Общий вид

Инов. № подл. 3185/89	Подп. и дата	Инов. № дубл.	Подп. и дата	Взам. инв. №	Инов. № дубл.	Подп. и дата	Инов. № подл. 3185/89	12	Зам	БКЯЮ.165-23				БКЯЮ.436630.001ТУ	Лист
Изм.	Лист	№ документа	Подпись	Дата											

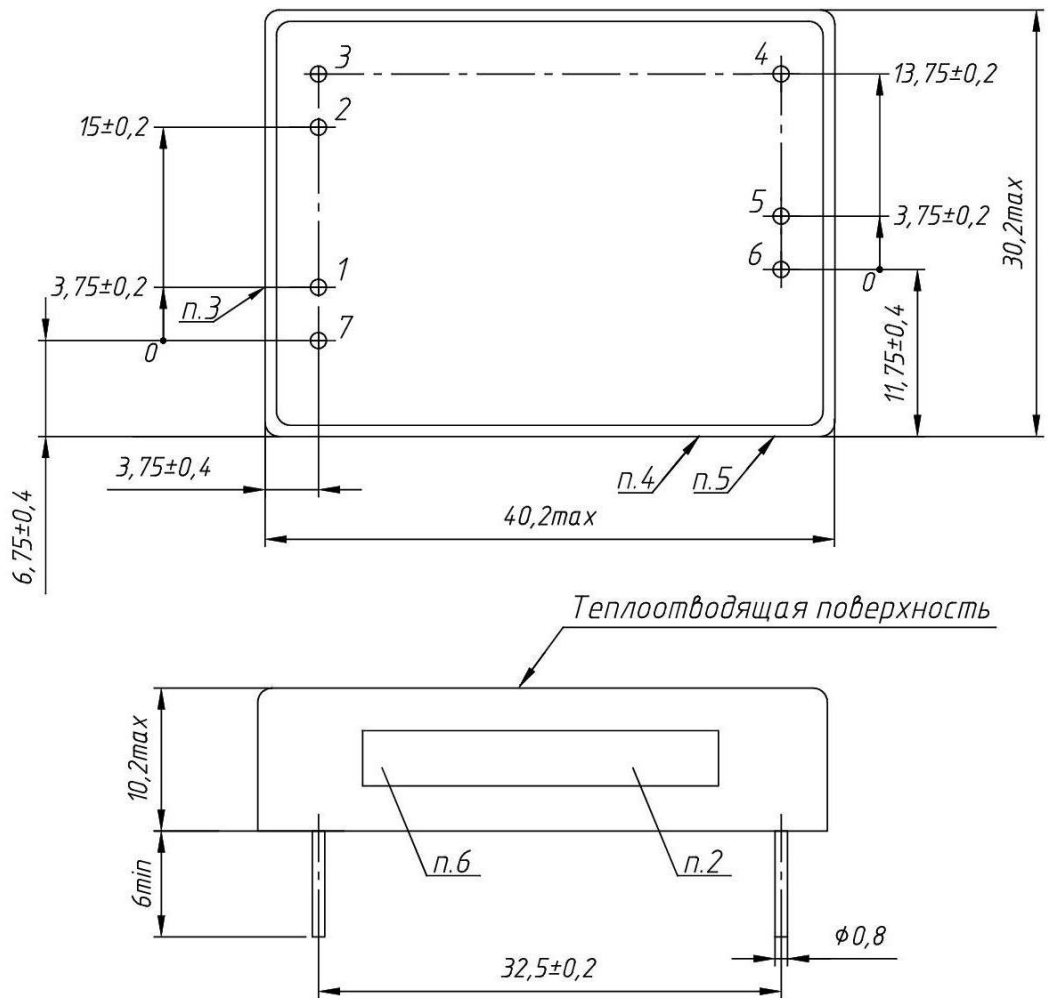


Рисунок К.2 - Модуль МДМ7,5; МДМ10; МДМ12 (индекс «П») одноканальный. Общий вид

1. Обозначение выводов:

- | | |
|-----------|--------------|
| 1 - «+ВХ» | 4 - «-ВЫХ» |
| 2 - «-ВХ» | 5 - «+ВЫХ» |
| 3 - «ВКЛ» | 6 - «РЕГ» |
| | 7 - «КОРПУС» |

2. Место маркировки типономинала, индивидуального номера и даты изготовления.

3. Место маркировки базового вывода.

4. Клеймо ОТК.

5. Клеймо ВП.

6. Место маркировки товарного знака предприятия-изготовителя.

Пример записи в конструкторской документации:

Модуль электропитания МДМ7,5-1В05МУП БКЯЮ.436630.001ТУ

Модуль электропитания МДМ7,5-1В15МП БКЯЮ.436630.001ТУ

Имп. № подл. 3185/90	Подп. и дата	Взам. инв. №	Имп. № дубл.	Подп. и дата
12	Зам	БКЯЮ.165-23		
Изм.	Лист	№ документа	Подпись	Дата
БКЯЮ.436630.001ТУ				Лист 90

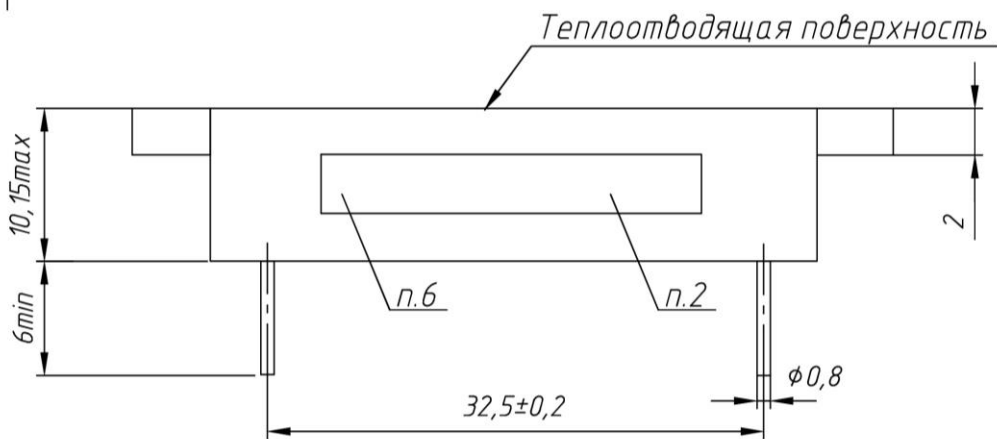
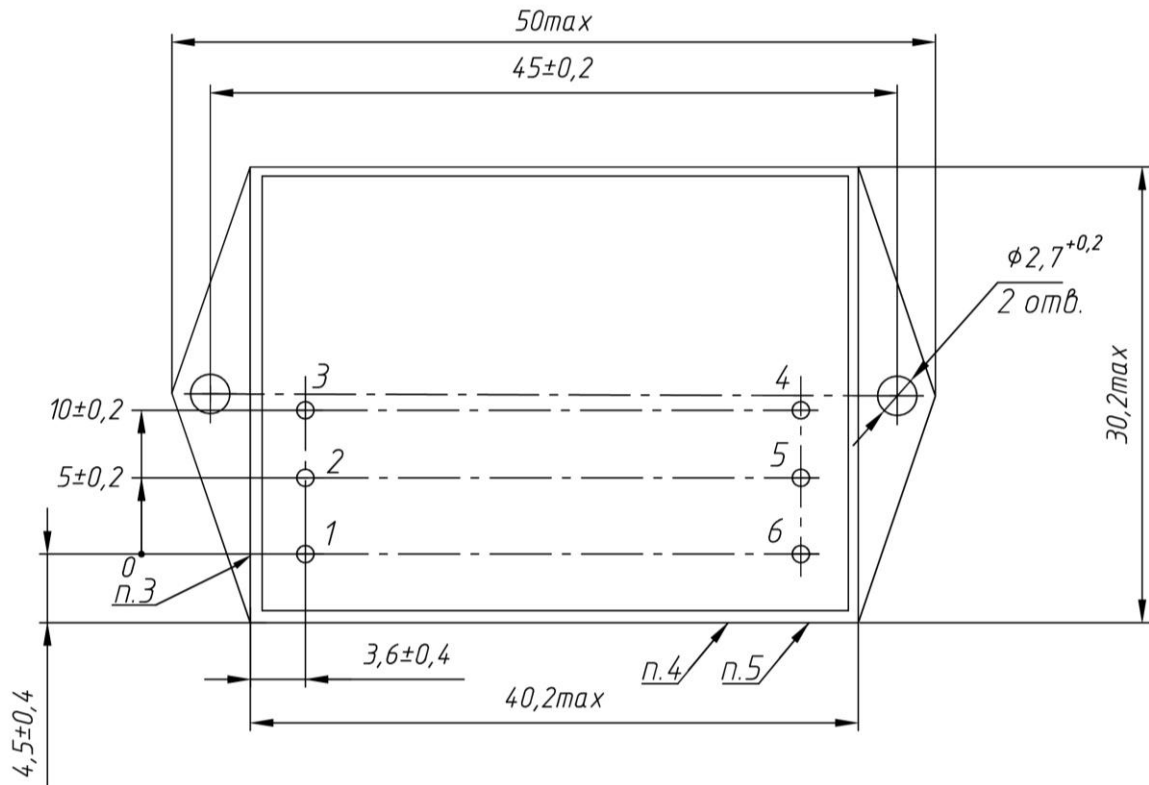


Рисунок К.3 - Модуль МДМ10; МДМ12 (индекс «П») одноканальный, усиленный корпус («У»), конструктивное исполнение II. Общий вид

1. Обозначение выводов:

- | | |
|-----------|------------|
| 1 - «ВКЛ» | 4 - «РЕГ» |
| 2 - «+ВХ» | 5 - «+ВЫХ» |
| 3 - «-ВХ» | 6 - «-ВЫХ» |

2. Место маркировки типономинала, индивидуального номера и даты изготовления.

3. Место маркировки базового вывода.

4. Клеймо ОТК.

5. Клеймо ВП.

6. Место маркировки товарного знака предприятия-изготовителя.

Пример записи в конструкторской документации:

Модуль электропитания МДМ10-1Е15МУП исполнение II БКЯЮ.436630.001ТУ

Ивл. № подл. 3185/91	Подп. и дата	Взам. инв. №	Ивл. № дубл.	Подп. и дата
12	Зам	БКЯЮ.165-23		
Изм.	Лист	№ документа	Подпись	Дата
БКЯЮ.436630.001ТУ				Лист 91

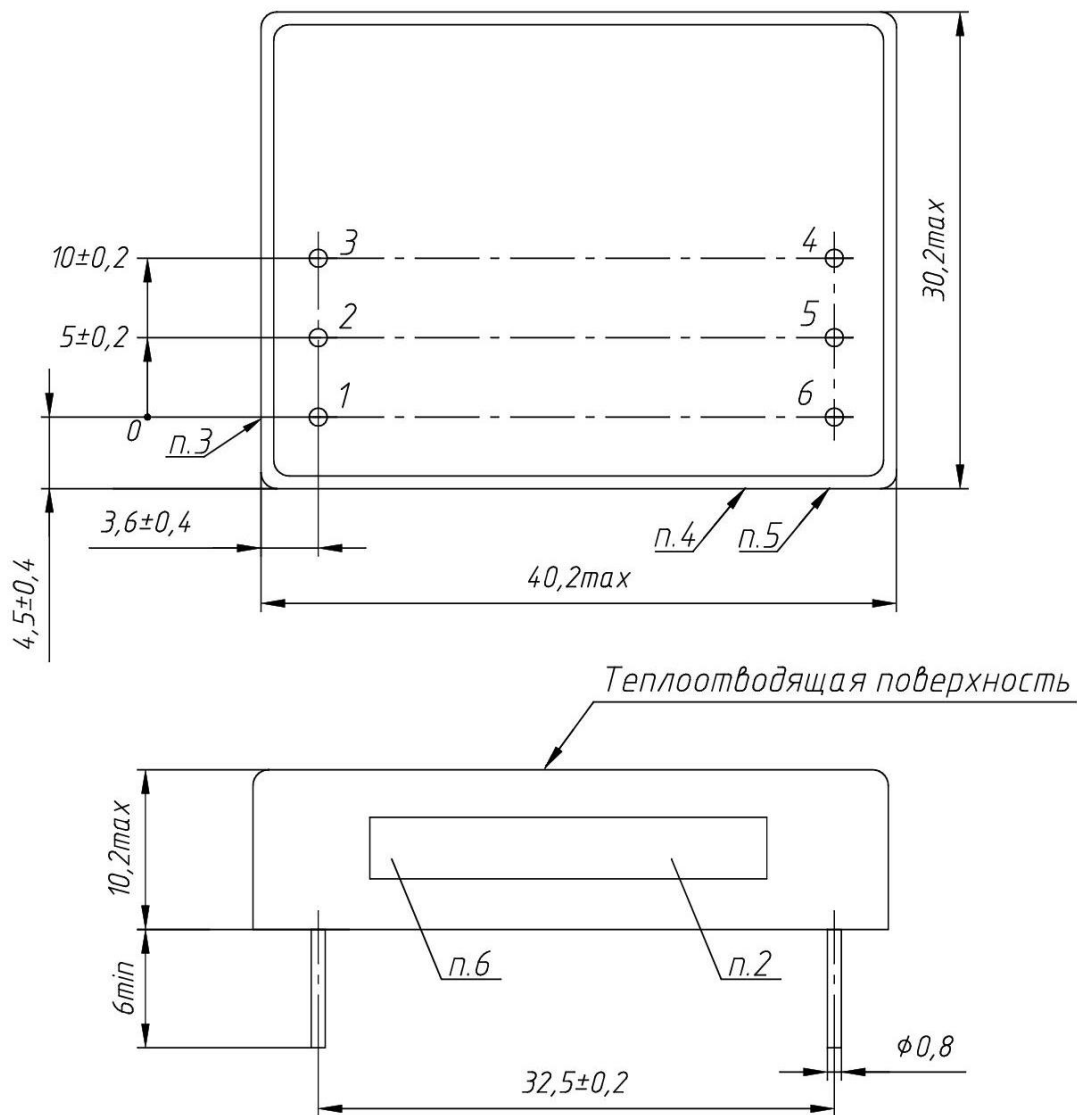


Рисунок К.4 - Модуль МДМ10; МДМ12 (индекс «П») одноканальный, конструктивное исполнение II.
Общий вид

1. Обозначение выводов:

- | | |
|-----------|------------|
| 1 - «ВКЛ» | 4 - «РЕГ» |
| 2 - «+ВХ» | 5 - «+ВЫХ» |
| 3 - «-ВХ» | 6 - «-ВЫХ» |

2. Место маркировки типоминнала, индивидуального номера и даты изготовления.
3. Место маркировки базового вывода.
4. Клеймо ОТК.
5. Клеймо ВП.
6. Место маркировки товарного знака предприятия-изготовителя.

Пример записи в конструкторской документации:

Модуль электропитания МДМ10-1Е15МП исполнение II БКЯЮ.436630.001ТУ

Инд. № подл. 3185/92	Подп. и дата	Взам. инв. №	Индв. № дубл.	Подп. и дата
-------------------------	--------------	--------------	---------------	--------------

12	Зам	БКЯЮ.165-23		
Изм.	Лист	№ документа	Подпись	Дата

БКЯЮ.436630.001ТУ

Лист
92

**Приложение Л
(обязательное)**

Модуль МДМ7,5; МДМ10; МДМ12 (индекс «П») двухканальный. Общий вид

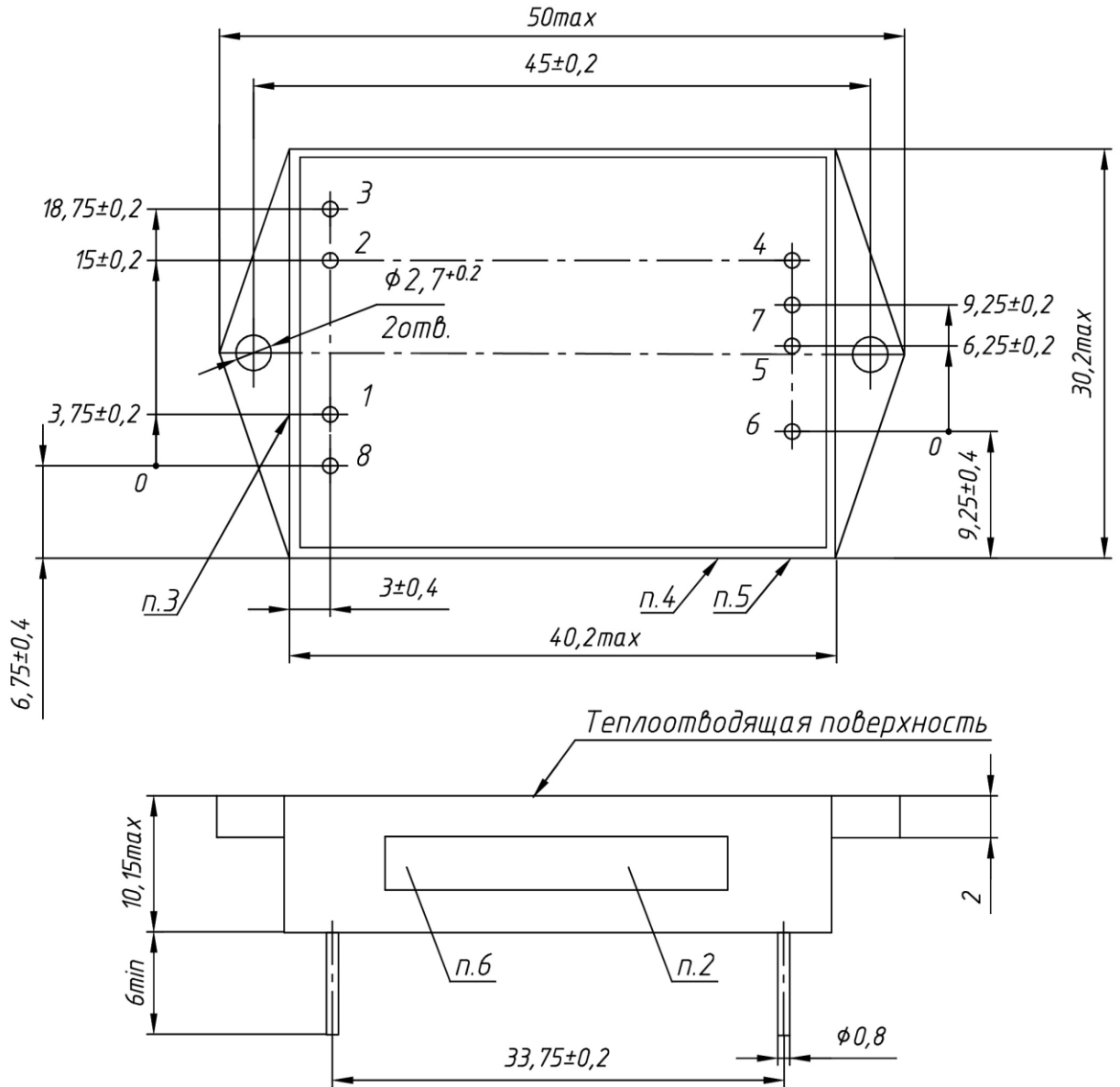


Рисунок Л.1 - Модуль МДМ7,5; МДМ10; МДМ12 (индекс «П») двухканальный, усиленный корпус («У»). Общий вид

Индв. № подл. 3185/93	Подп. и дата	Индв. № дубл.	Подп. и дата	Взам. инв. №	Индв. № дубл.	Подп. и дата	Индв. № подл. 3185/93	<p align="center">БКЯЮ.436630.001ТУ</p>	Лист
12	Зам	БКЯЮ.165-23					Изм.		93
	Лист	№ документа	Подпись	Дата				Копировал	Формат А4

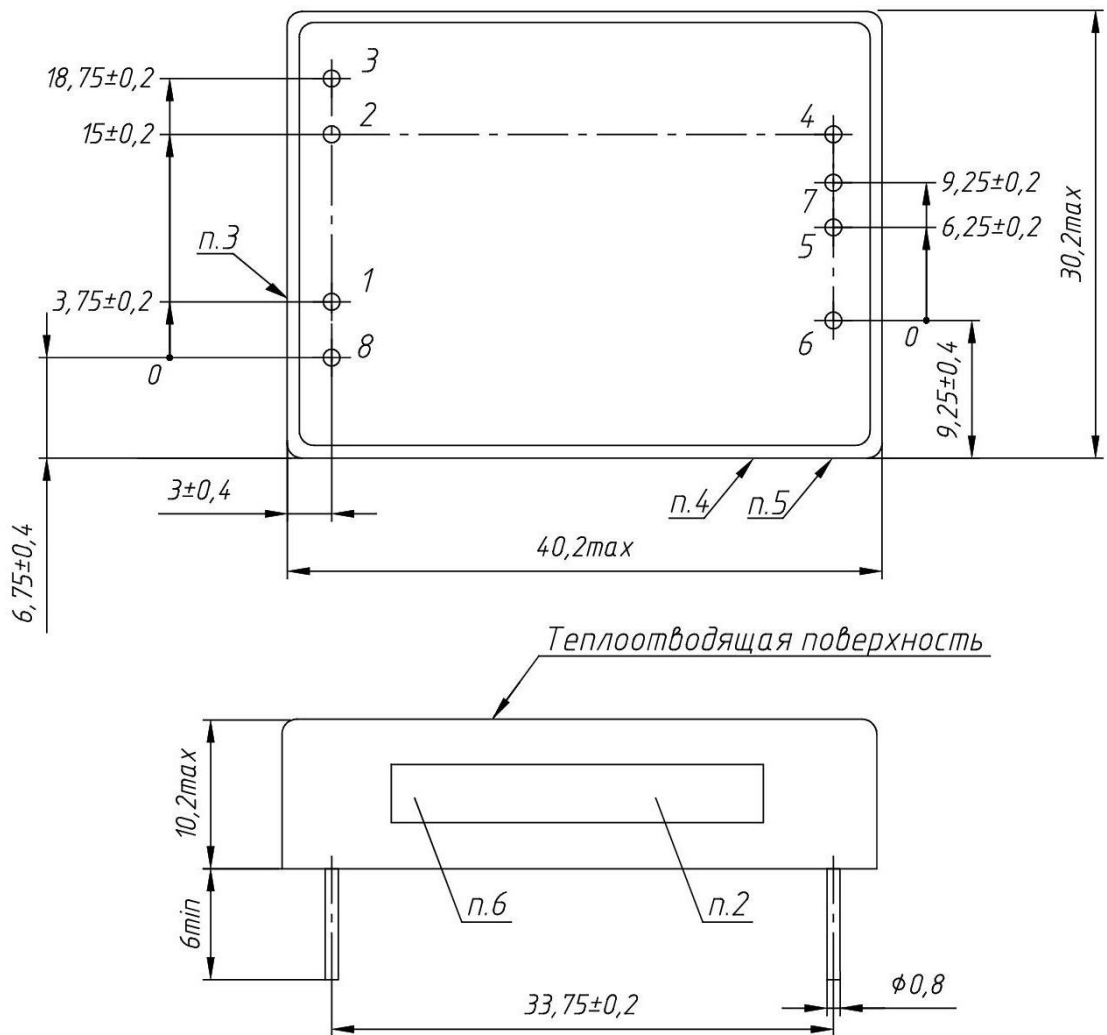


Рисунок Л.2 - Модуль МДМ7,5; МДМ10; МДМ12 (индекс «П») двухканальный. Общий вид

1. Обозначение выводов:

- | | |
|-------------|--------------|
| 1 - «+ВХ» | 5 - «-ВЫХ1» |
| 2 - «-ВХ» | 6 - «+ВЫХ1» |
| 3 - «ВКЛ» | 7 - «+ВЫХ2» |
| 4 - «-ВЫХ2» | 8 - «КОРПУС» |

2. Место маркировки типоминимала, индивидуального номера и даты изготовления.

3. Место маркировки базового вывода.

4. Клеймо ОТК.

5. Клеймо ВП.

6. Место маркировки товарного знака предприятия-изготовителя.

Пример записи в конструкторской документации:

Модуль электропитания МДМ7,5-2В0515МУП БКЯЮ.436630.001ТУ

Модуль электропитания МДМ7,5-2В1515МП БКЯЮ.436630.001ТУ

Инв. № подл. 3185/94	Подп. и дата	Взам. инв. №	Инв. № дубл.	Подп. и дата	<p align="center">БКЯЮ.436630.001ТУ</p>				Лист
									94
12	Зам	БКЯЮ.165-23			Изм.	Лист	№ документа	Подпись	Дата

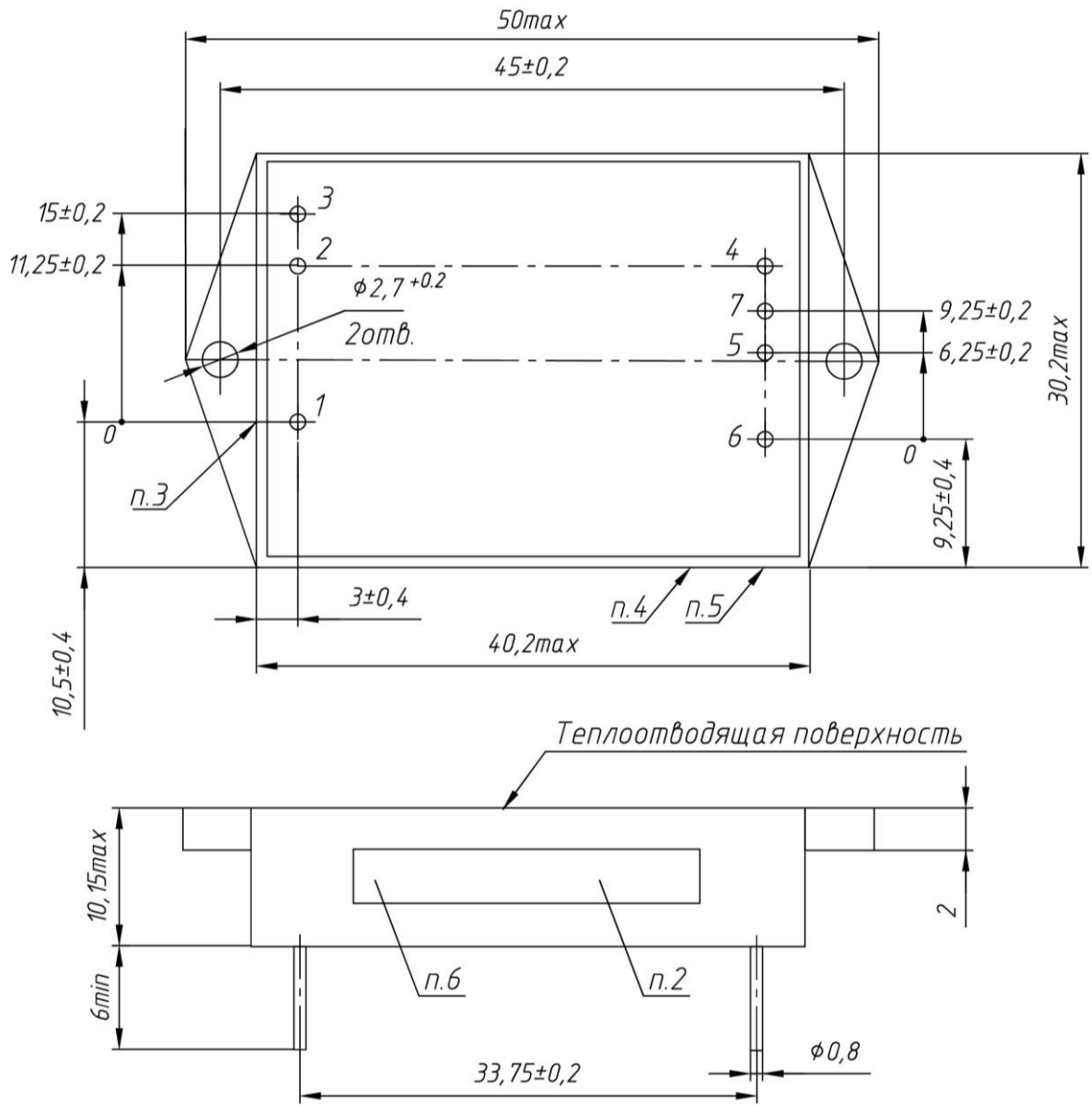


Рисунок Л.3 - Модуль МДМ10; МДМ12 (индекс «П») двухканальный, усиленный корпус («У»), конструктивное исполнение II. Общий вид

1. Обозначение выводов:

- | | |
|-------------|-------------|
| 1 - «+ВХ» | 5 - «-ВЫХ1» |
| 2 - «-ВХ» | 6 - «+ВЫХ1» |
| 3 - «ВКЛ» | 7 - «+ВЫХ2» |
| 4 - «-ВЫХ2» | |

2. Место маркировки типоминерала, индивидуального номера и даты изготовления.

3. Место маркировки базового вывода.

4. Клеймо ОТК.

5. Клеймо ВП.

6. Место маркировки товарного знака предприятия-изготовителя.

Пример записи в конструкторской документации:

Модуль электропитания МДМ10-2Е0515МУП исполнение II БКЯЮ.436630.001ТУ

Инв. № подл. 3185/95	Подп. и дата	Взам. инв. №	Инв. № дубл.	Подп. и дата	БКЯЮ.436630.001ТУ				Лист
					12	Зам	БКЯЮ.165-23		
					Изм.	Лист	№ документа	Подпись	Дата

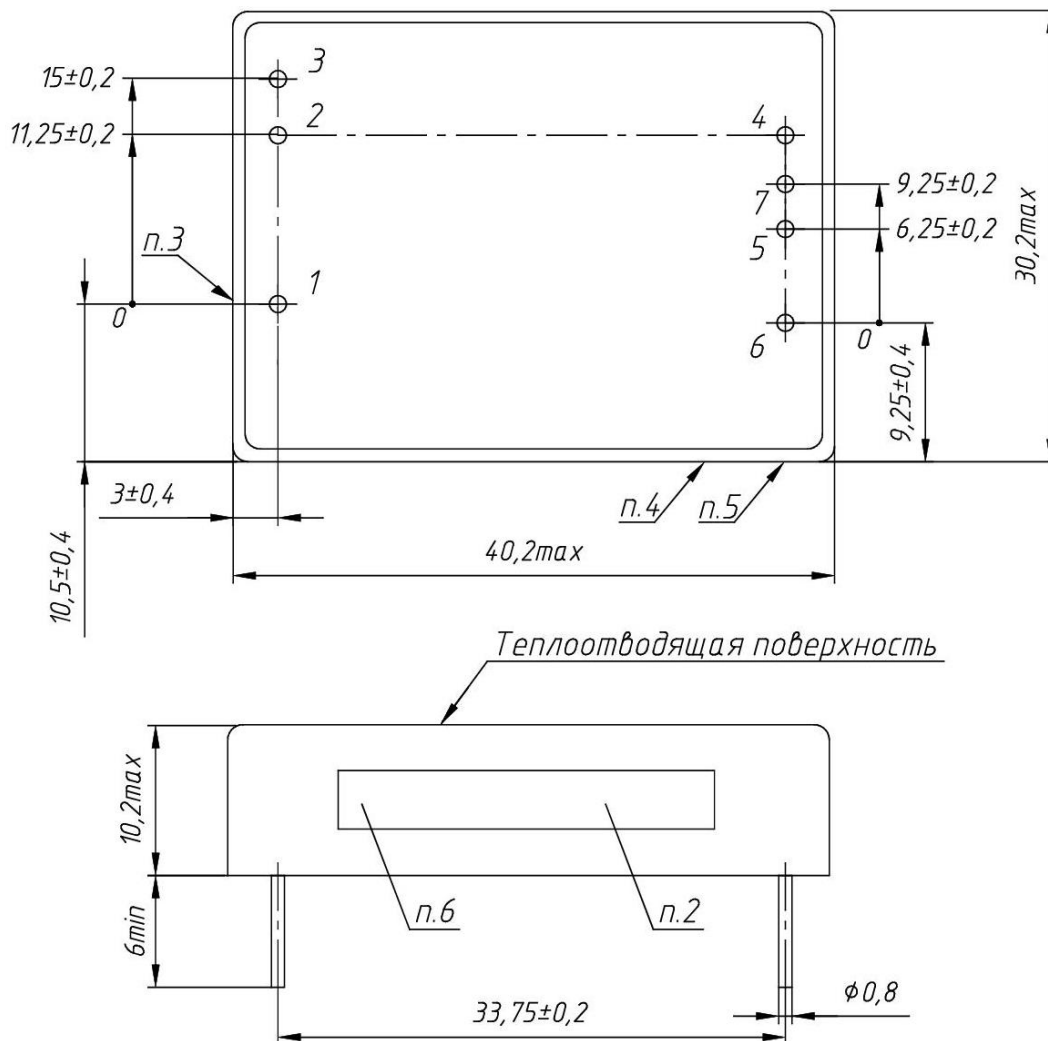


Рисунок Л.4 - Модуль МДМ10; МДМ12 (индекс «П») двухканальный, конструктивное исполнение II. Общий вид

1. Обозначение выводов:

- | | |
|-------------|-------------|
| 1 - «+ВХ» | 5 - «-ВЫХ1» |
| 2 - «-ВХ» | 6 - «+ВЫХ1» |
| 3 - «ВКЛ» | 7 - «+ВЫХ2» |
| 4 - «-ВЫХ2» | |

2. Место маркировки типоминнала, индивидуального номера и даты изготовления.

3. Место маркировки базового вывода.

4. Клеймо ОТК.

5. Клеймо ВП.

6. Место маркировки товарного знака предприятия-изготовителя.

Пример записи в конструкторской документации:

Модуль электропитания МДМ10-2Е0515МП исполнение II БКЯЮ.436630.001ТУ

Ивл. № подл. 3185/96	Подп. и дата	Взам. инв. №	Ивл. № дубл.	Подп. и дата
12	Зам	БКЯЮ.165-23		
Изм.	Лист	№ документа	Подпись	Дата

БКЯЮ.436630.001ТУ

Лист

96

**Приложение М
(обязательное)**

Модуль МДМ7,5; МДМ10; МДМ12 (индекс «П») трехканальный. Общий вид

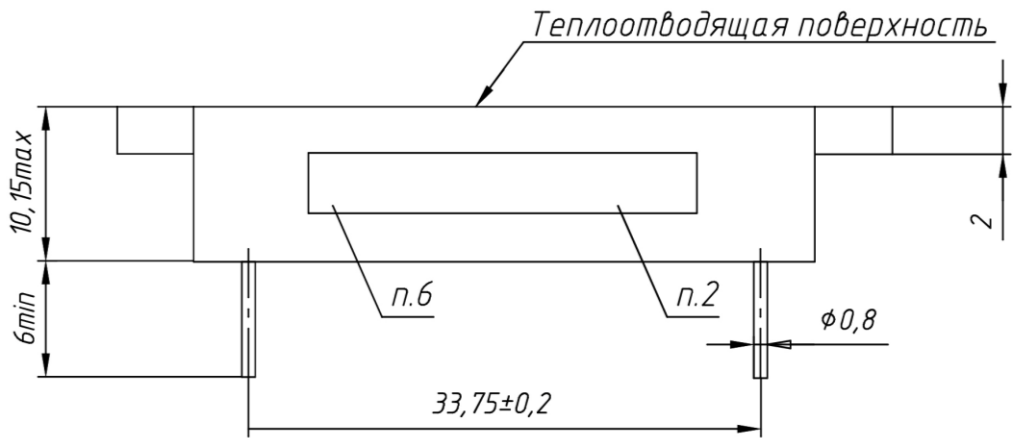
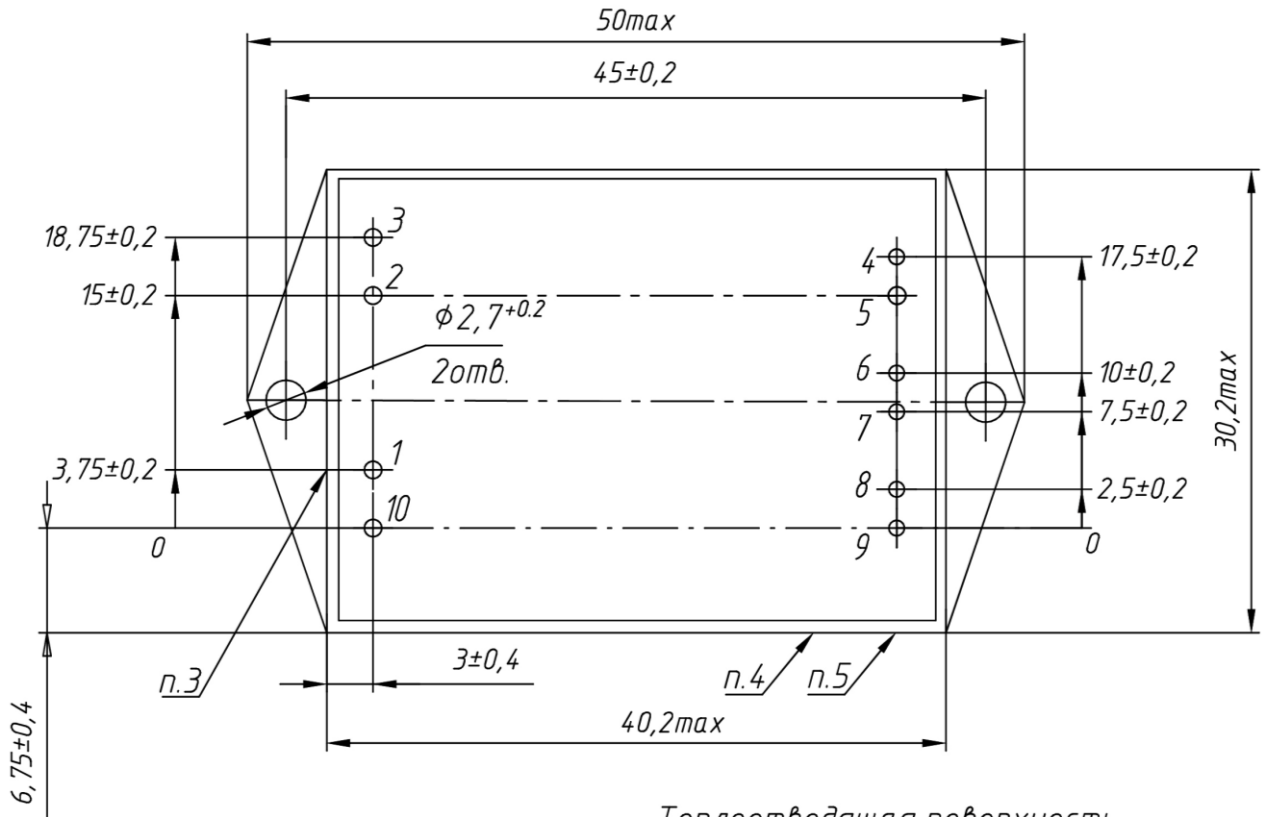


Рисунок М.1 - Модуль МДМ7,5; МДМ10; МДМ12 (индекс «П») трехканальный, усиленный корпус («У»). Общий вид

Инв. № подл. 3185/97	Подп. и дата	Взам. инв. №	Инв. № дубл.	Подп. и дата	БКЯЮ.436630.001ТУ				Лист
					12	Зам	БКЯЮ.165-23		
Изм.	Лист	№ документа	Подпись	Дата					Формат А4

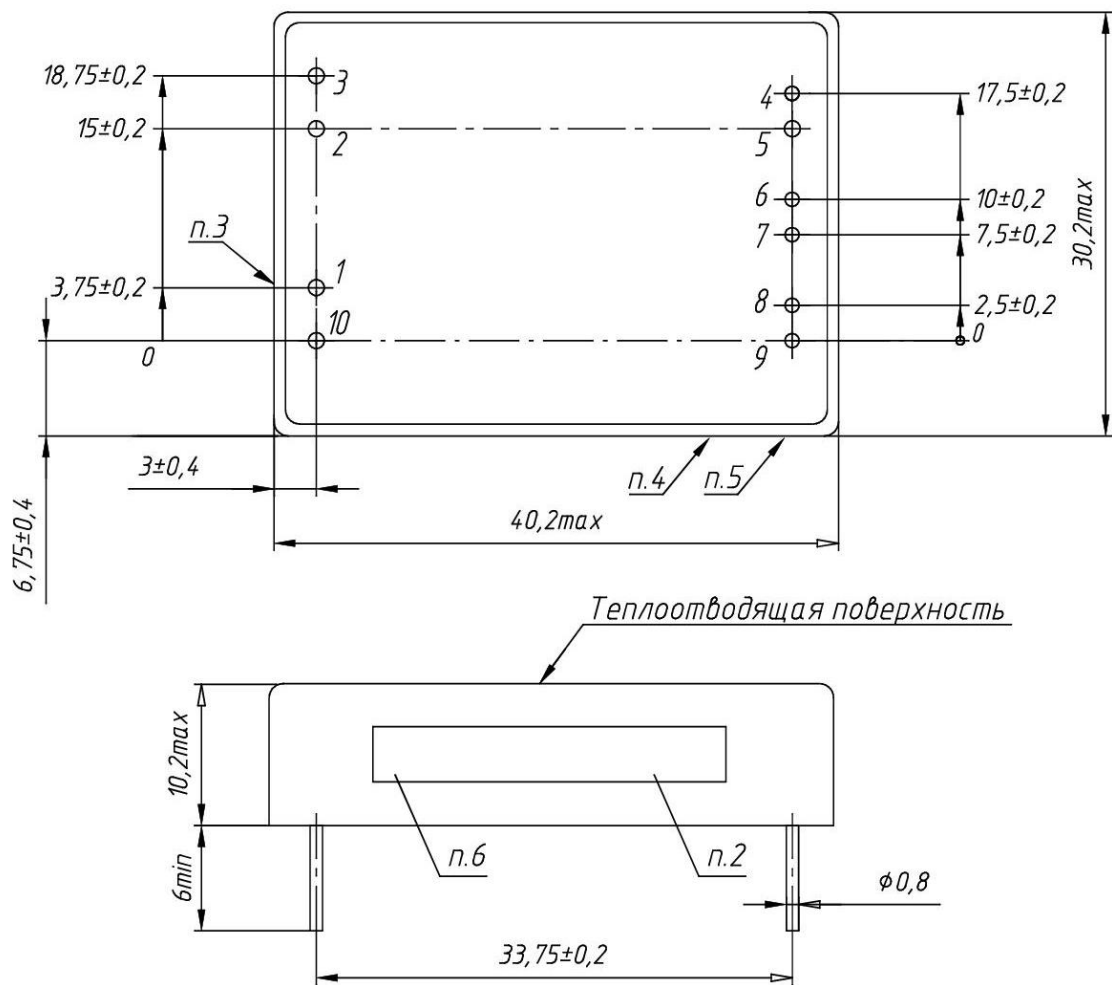


Рисунок М.2 - Модуль МДМ7,5; МДМ10; МДМ12 (индекс «П») трехканальный. Общий вид

1. Обозначение выводов:

- | | |
|-------------|---------------|
| 1 - «+ВХ» | 6 - «-ВЫХ2» |
| 2 - «-ВХ» | 7 - «+ВЫХ2» |
| 3 - «ВКЛ» | 8 - «-ВЫХ1» |
| 4 - «-ВЫХ3» | 9 - «+ВЫХ1» |
| 5 - «+ВЫХ3» | 10 - «КОРПУС» |

2. Место маркировки типоминнала, индивидуального номера и даты изготовления.

3. Место маркировки базового вывода.

4. Клеймо ОТК.

5. Клеймо ВП.

6. Место маркировки товарного знака предприятия-изготовителя.

Пример записи в конструкторской документации:

Модуль электропитания МДМ7,5-3В051515МУП БКЯЮ.436630.001ТУ

Модуль электропитания МДМ7,5-3В151515МП БКЯЮ.436630.001ТУ

Инв. № подл. 3185/98	Подп. и дата	Взам. инв. №	Инв. № дубл.	Подп. и дата				
					Изм.	Лист	№ документа	Подпись
12	Зам	БКЯЮ.165-23			БКЯЮ.436630.001ТУ			

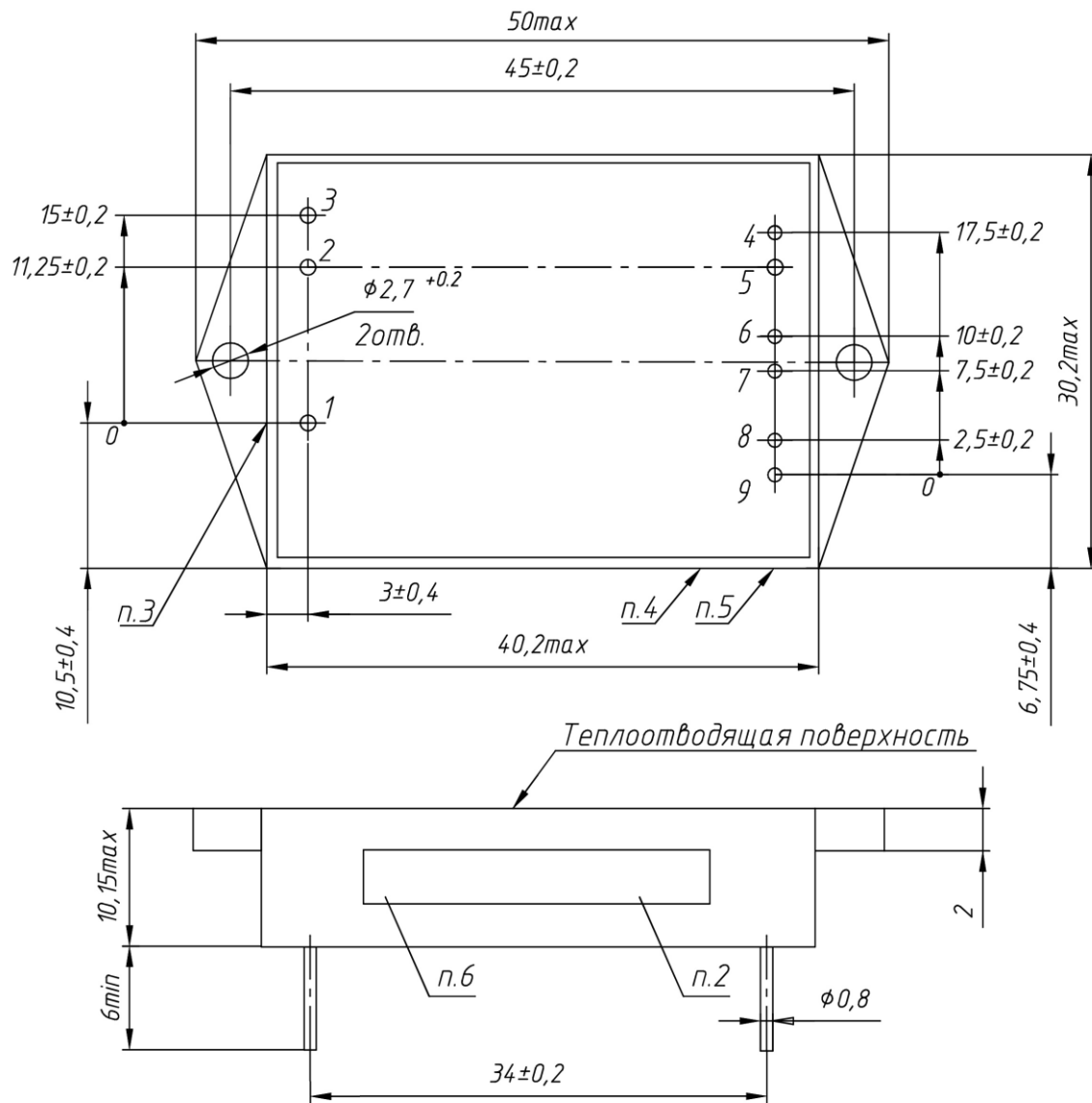


Рисунок М.3 - Модуль МДМ10; МДМ12 (индекс «П») трехканальный, усиленный корпус («У»), конструктивное исполнение II. Общий вид

1. Обозначение выводов:

- | | |
|-------------|-------------|
| 1 - «+ВХ» | 6 - «-ВЫХ2» |
| 2 - «-ВХ» | 7 - «+ВЫХ2» |
| 3 - «ВКЛ» | 8 - «-ВЫХ1» |
| 4 - «-ВЫХ3» | 9 - «+ВЫХ1» |
| 5 - «+ВЫХ3» | |

2. Место маркировки типоминнала, индивидуального номера и даты изготовления.

3. Место маркировки базового вывода.

4. Клеймо ОТК.

5. Клеймо ВП.

6. Место маркировки товарного знака предприятия-изготовителя.

Пример записи в конструкторской документации:

Модуль электропитания МДМ10-3Е051515МУП исполнение II БКЯЮ.436630.001ТУ

Инд. № подл. 3185/99	Подп. и дата	Взам. инв. №	Индв. № дубл.	Подп. и дата
12	Зам	БКЯЮ.165-23		
Изм.	Лист	№ документа	Подпись	Дата
БКЯЮ.436630.001ТУ				Лист 99

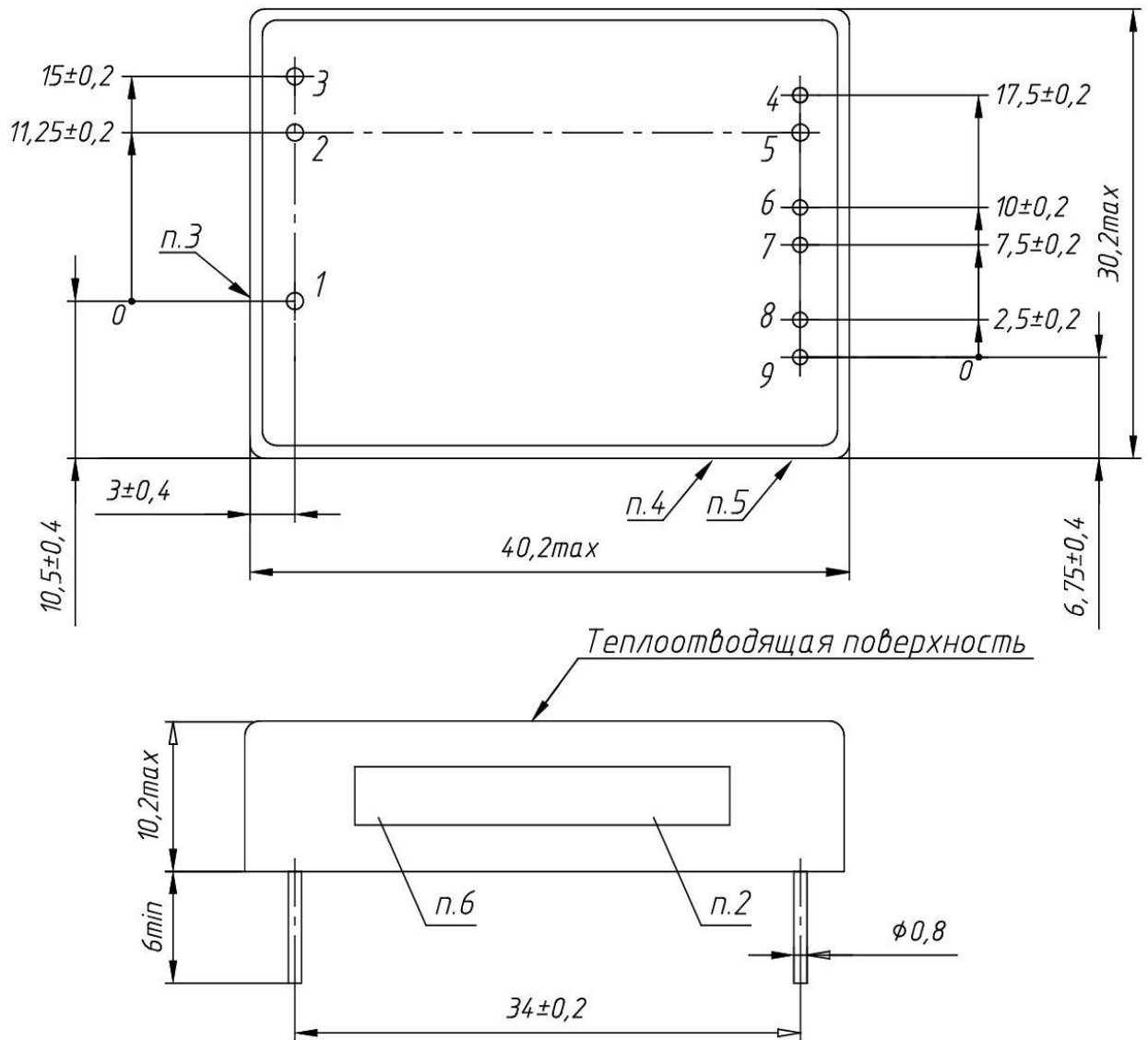


Рисунок М.4 - Модуль МДМ10; МДМ12 (индекс «П») трехканальный, конструктивное исполнение II. Общий вид

1. Обозначение выводов:

- | | |
|-------------|-------------|
| 1 - «+ВХ» | 6 - «-ВЫХ2» |
| 2 - «-ВХ» | 7 - «+ВЫХ2» |
| 3 - «ВКЛ» | 8 - «-ВЫХ1» |
| 4 - «-ВЫХ3» | 9 - «+ВЫХ1» |
| 5 - «+ВЫХ3» | |

2. Место маркировки типономинала, индивидуального номера и даты изготовления.

3. Место маркировки базового вывода.

4. Клеймо ОТК.

5. Клеймо ВП.

6. Место маркировки товарного знака предприятия-изготовителя.

Пример записи в конструкторской документации:

Модуль электропитания МДМ10-3Е051515МП исполнение II БКЯЮ.436630.001ТУ

Ивл. № подл.	Подп. и дата	Ивл. № дубл.	Подп. и дата	Взам. инв. №	Ивл. № дубл.	Подп. и дата	Ивл. № подл.	3185/100
12	Зам	БКЯЮ.165-23					БКЯЮ.436630.001ТУ	
Изм.	Лист	№ документа	Подпись	Дата				

**Приложение Н
(обязательное)**

Модуль МДМ7,5; МДМ10 (без индекса) одноканальный. Общий вид

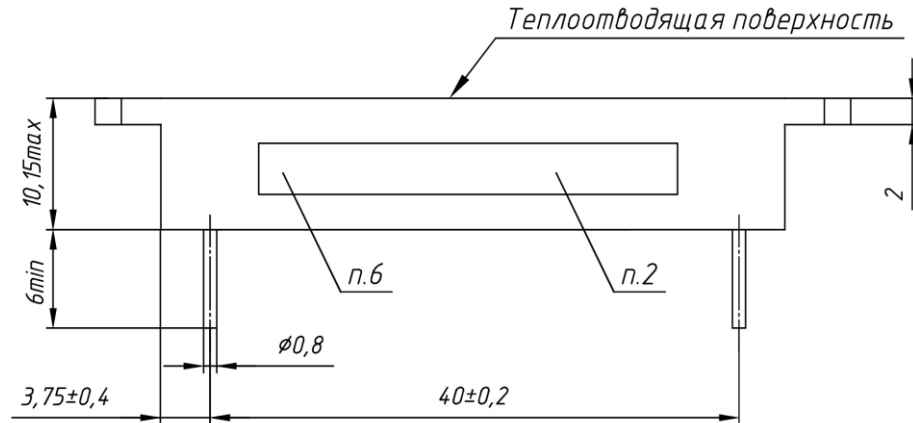
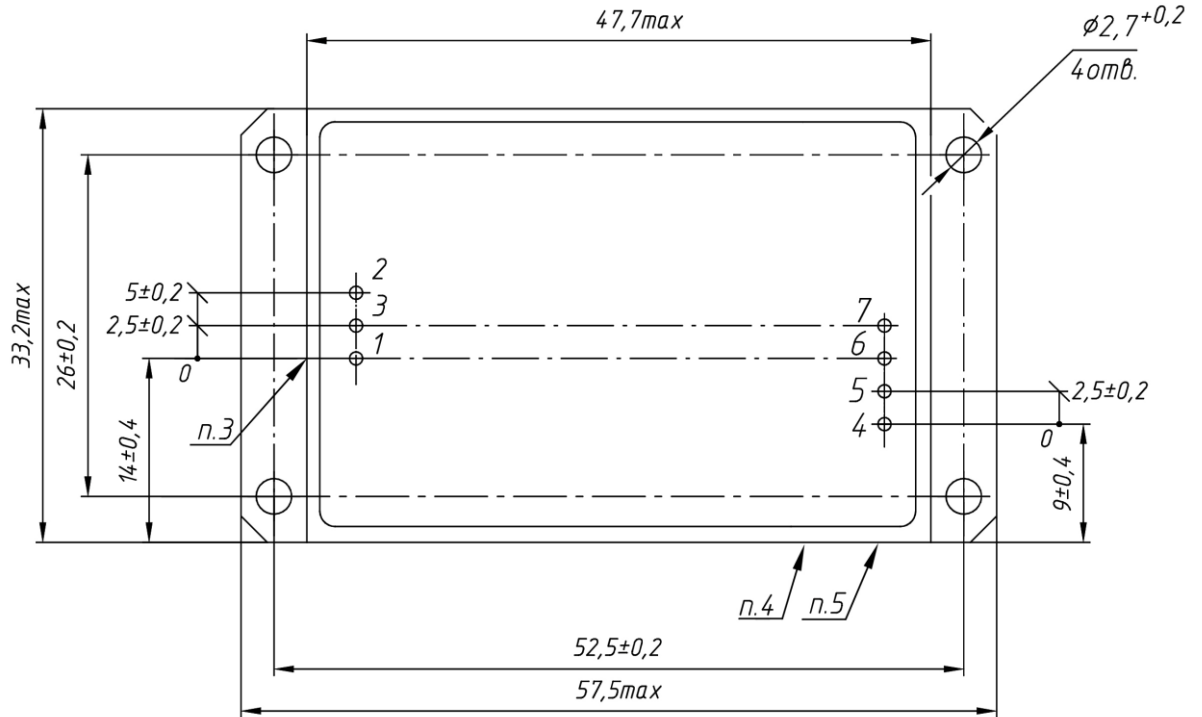


Рисунок Н.1 - Модуль МДМ7,5; МДМ10 (без индекса) одноканальный, усиленный корпус («У»). Общий вид

Инов. № подл. 3185/101	Подп. и дата	Инов. № дубл.	Подп. и дата	Взам. инв. №	Инов. № инв.	Подп. и дата	Инов. № подл. 3185/101	
12	Зам	БКЯЮ.165-23						
Изм.	Лист	№ документа	Подпись	Дата	БКЯЮ.436630.001ТУ			Лист 101

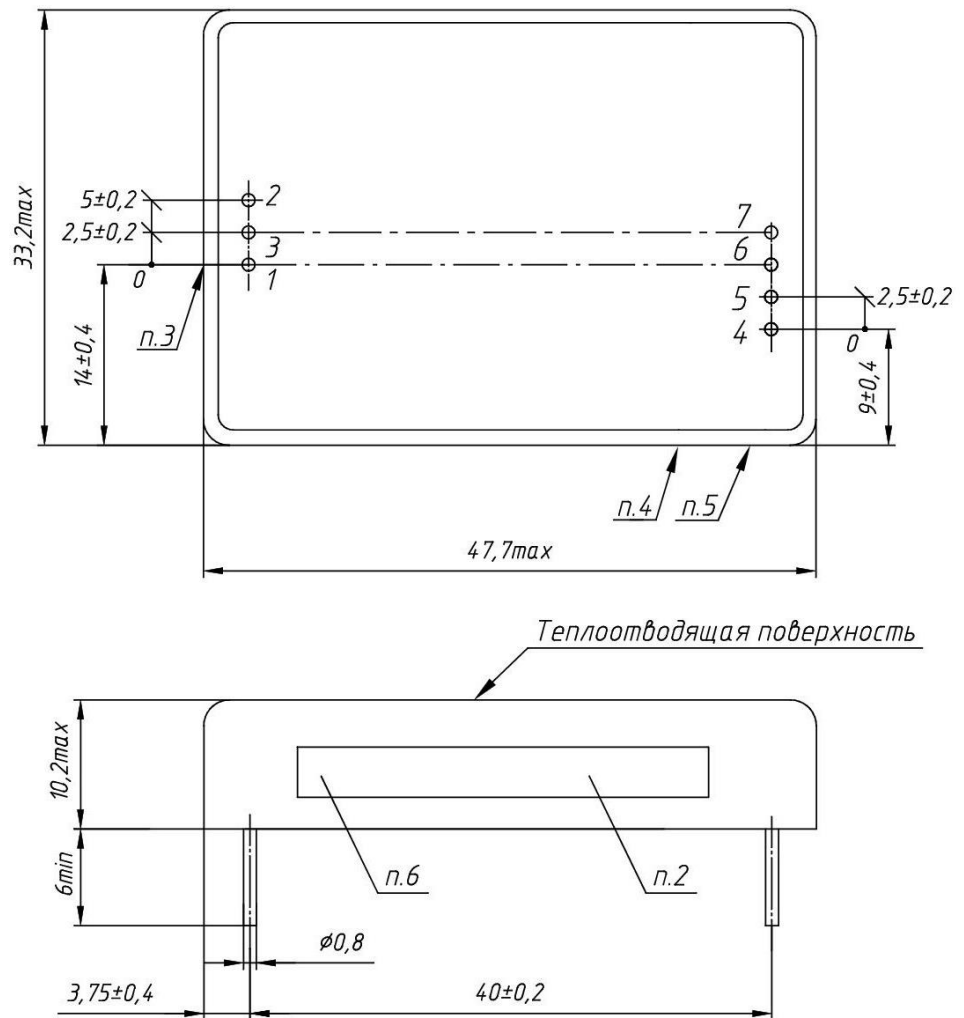


Рисунок Н.2 - Модуль МДМ7,5; МДМ10 (без индекса) одноканальный. Общий вид

1. Обозначение выводов:

- | | |
|-----------|--------------|
| 1 - «+ВХ» | 4 - «+ВЫХ» |
| 2 - «-ВХ» | 5 - «-ВЫХ» |
| 3 - «ВКЛ» | 6 - «КОРПУС» |
| | 7 - «РЕГ» |

2. Место маркировки типономинала, индивидуального номера и даты изготовления.

3. Место маркировки базового вывода.

4. Клеймо ОТК.

5. Клеймо ВП.

6. Место маркировки товарного знака предприятия-изготовителя.

Пример записи в конструкторской документации:

Модуль электропитания МДМ7,5-1В05МУ БКЯЮ.436630.001ТУ

Модуль электропитания МДМ10-1В05М БКЯЮ.436630.001ТУ

Инв. № подл. 3185/102	Подп. и дата	Взам. инв. №	Инв. № дубл.	Подп. и дата	<p style="text-align: center;">БКЯЮ.436630.001ТУ</p>				Лист
									102
12	Зам	БКЯЮ.165-23			Изм.	Лист	№ документа	Подпись	Дата

**Приложение П
(обязательное)**

Модуль МДМ7,5; МДМ10 (без индекса) двухканальный. Общий вид

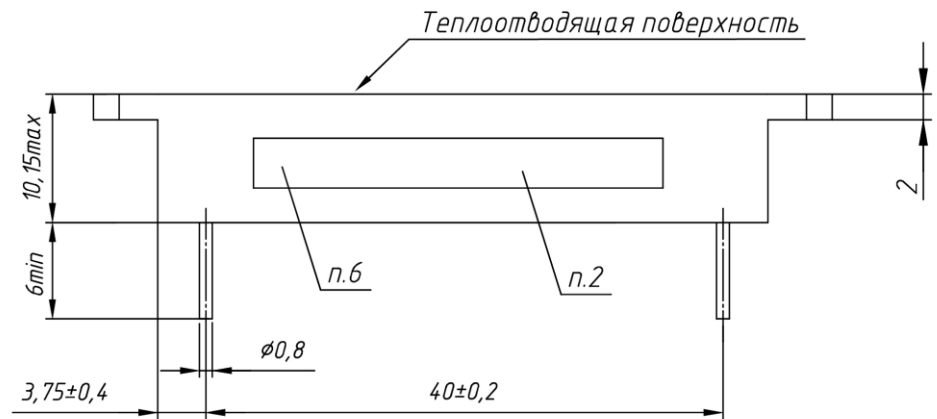
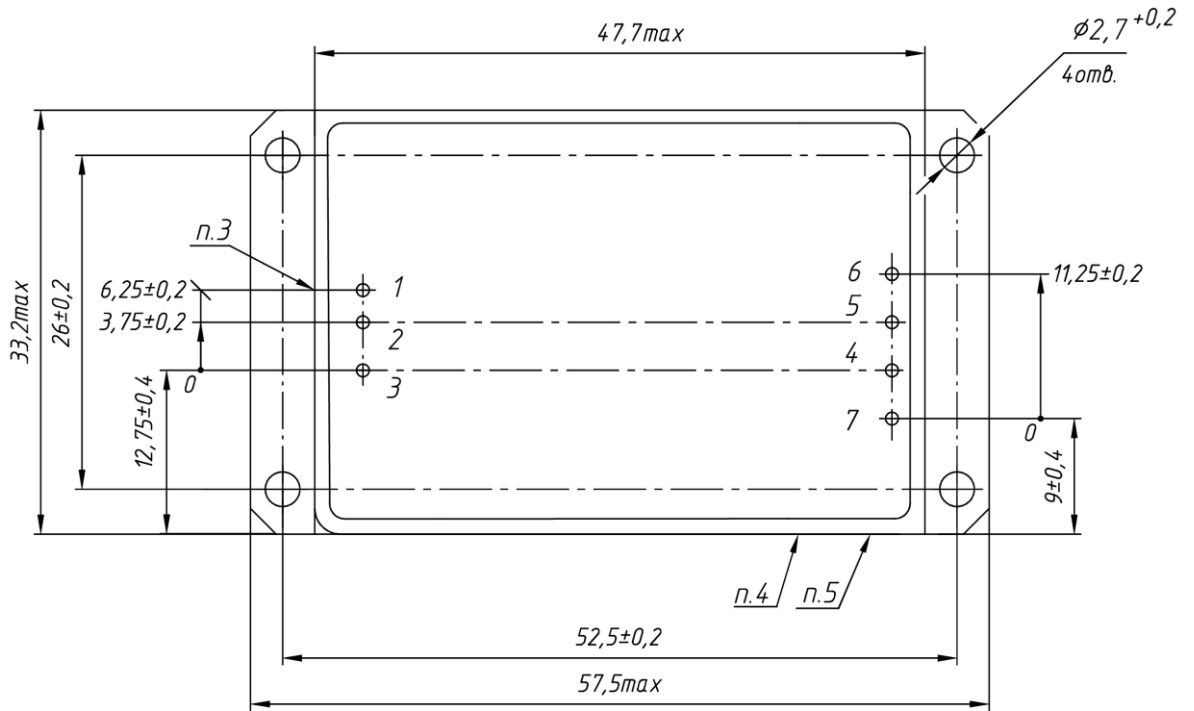


Рисунок П.1 - Модуль МДМ7,5; МДМ10 (без индекса) двухканальный, усиленный корпус («У»). Общий вид

Инв. № подл. 3185/103	Подп. и дата	Изм. № дубл.	Подп. и дата	Лист 103
	Взам. инв. №	Изм. № дубл.	Подп. и дата	
12	Зам	БКЯЮ.165-23		Лист 103
Изм.	Лист	№ документа	Подпись	

БКЯЮ.436630.001ТУ

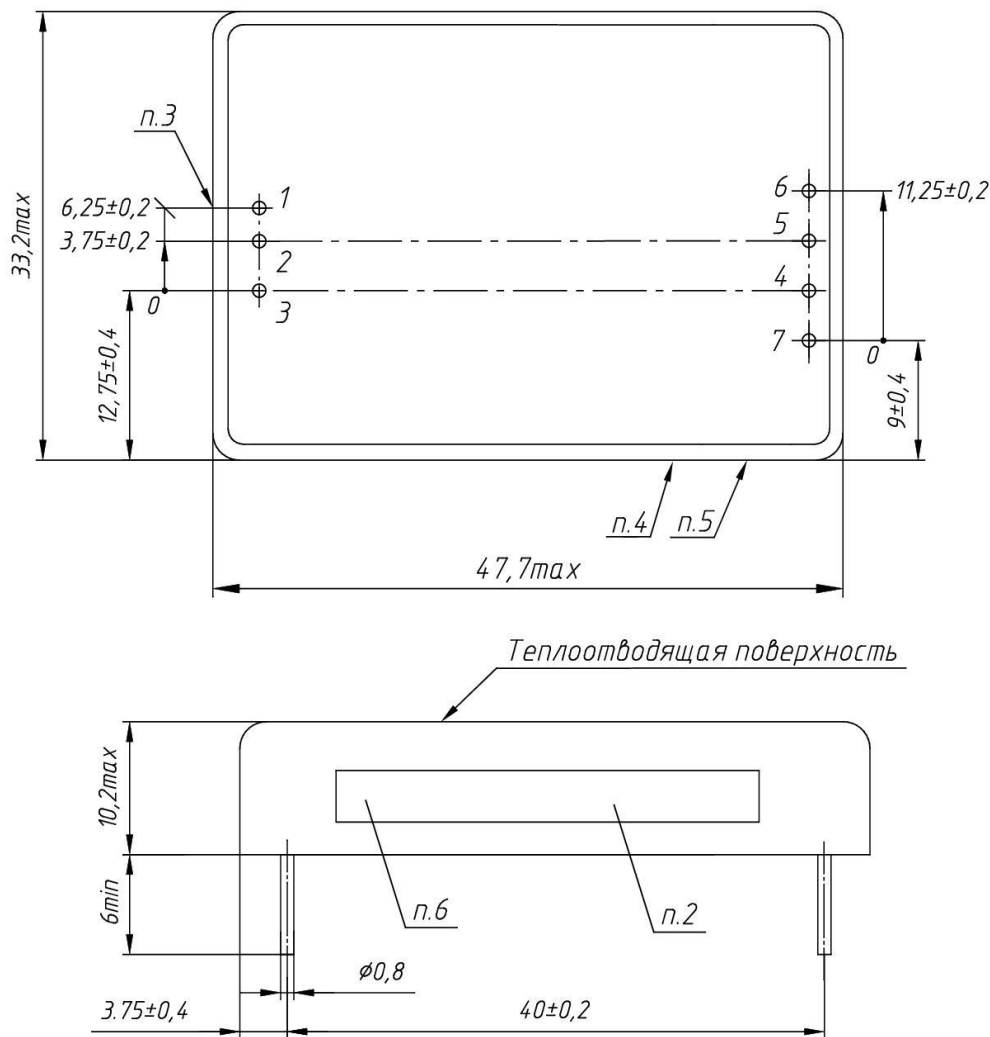


Рисунок П.2 - Модуль МДМ7,5; МДМ10 (без индекса) двухканальный. Общий вид

1. Обозначение выводов;

- | | |
|-----------|--------------|
| 1 - «+ВХ» | 4 - «+ВЫХ1» |
| 2 - «-ВХ» | 5 - «ОБЩИЙ» |
| 3 - «ВКЛ» | 6 - «-ВЫХ2» |
| | 7 - «КОРПУС» |

2. Место маркировки типоминнала, индивидуального номера и даты изготовления.

3. Место маркировки базового вывода.

4. Клеймо ОТК.

5. Клеймо ВП.

6. Место маркировки товарного знака предприятия-изготовителя.

Пример записи в конструкторской документации:

Модуль электропитания МДМ7,5-2В0505СУ БКЯЮ.436630.001ТУ

Модуль электропитания МДМ10-2В0505С БКЯЮ.436630.001ТУ

Ивл. № подл. 3185/104	Подп. и дата	Ивл. № дубл.	Подп. и дата	Взам. ивл. №	Ивл. № дубл.	Подп. и дата	Ивл. № подл. 3185/104
--------------------------	--------------	--------------	--------------	--------------	--------------	--------------	--------------------------

12	Зам	БКЯЮ.165-23		
Изм.	Лист	№ документа	Подпись	Дата

БКЯЮ.436630.001ТУ

Лист

104

Приложение Р
(обязательное)

Модуль МДМ7,5; МДМ10 (без индекса) трехканальный. Общий вид

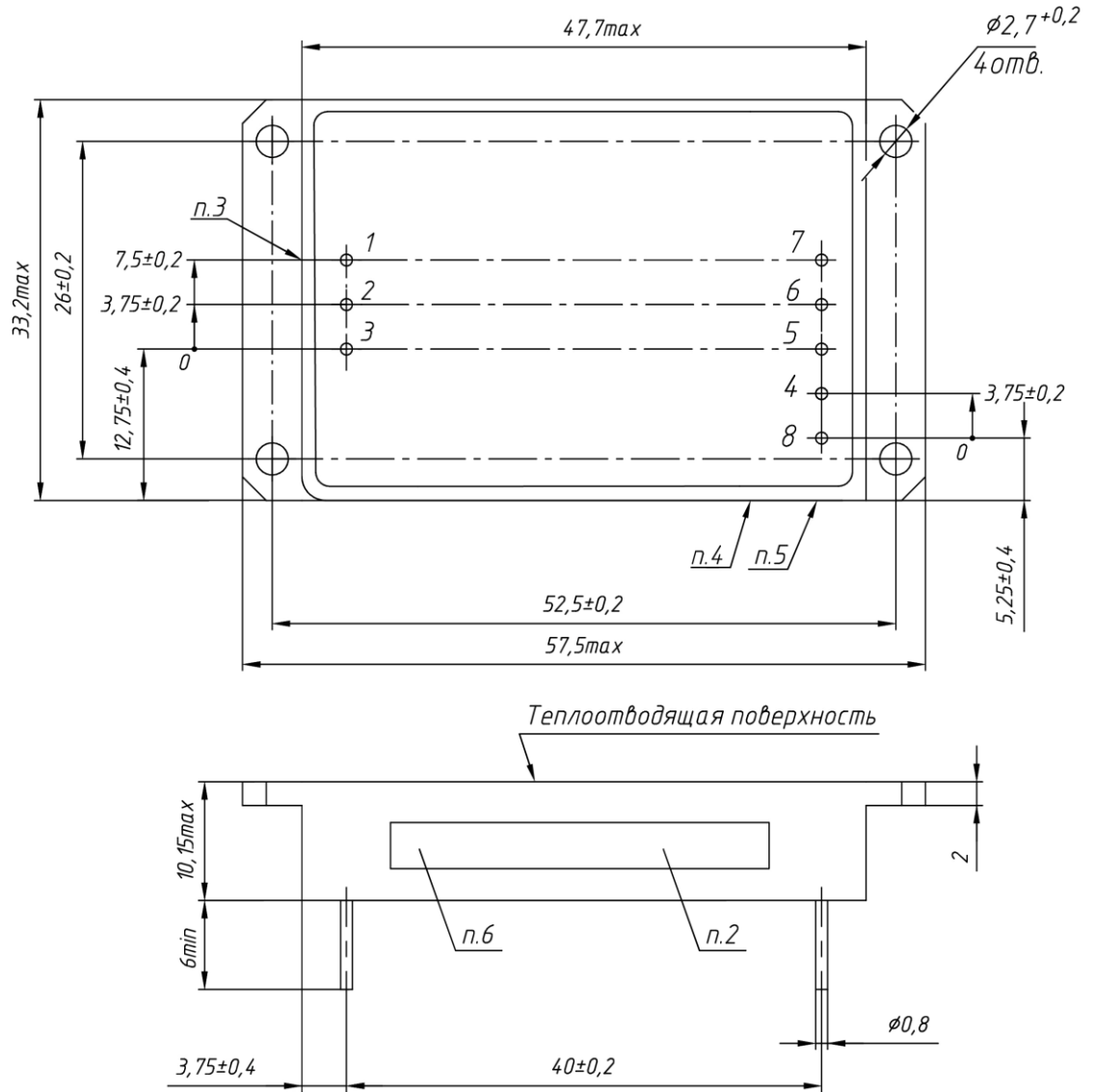


Рисунок Р.1 - Модуль МДМ7,5; МДМ10 (без индекса) трехканальный, усиленный корпус («У»). Общий вид

Инов. № подл. 3185/ 105	Подп. и дата	Инов. № дубл.	Подп. и дата	Взам. инв. №	Инов. № инв.	Инов. № дубл.	Подп. и дата
12	Зам	БКЯЮ.165-23					
Изм.	Лист	№ документа	Подпись	Дата	БКЯЮ.436630.001ТУ		
					Лист		
					105		

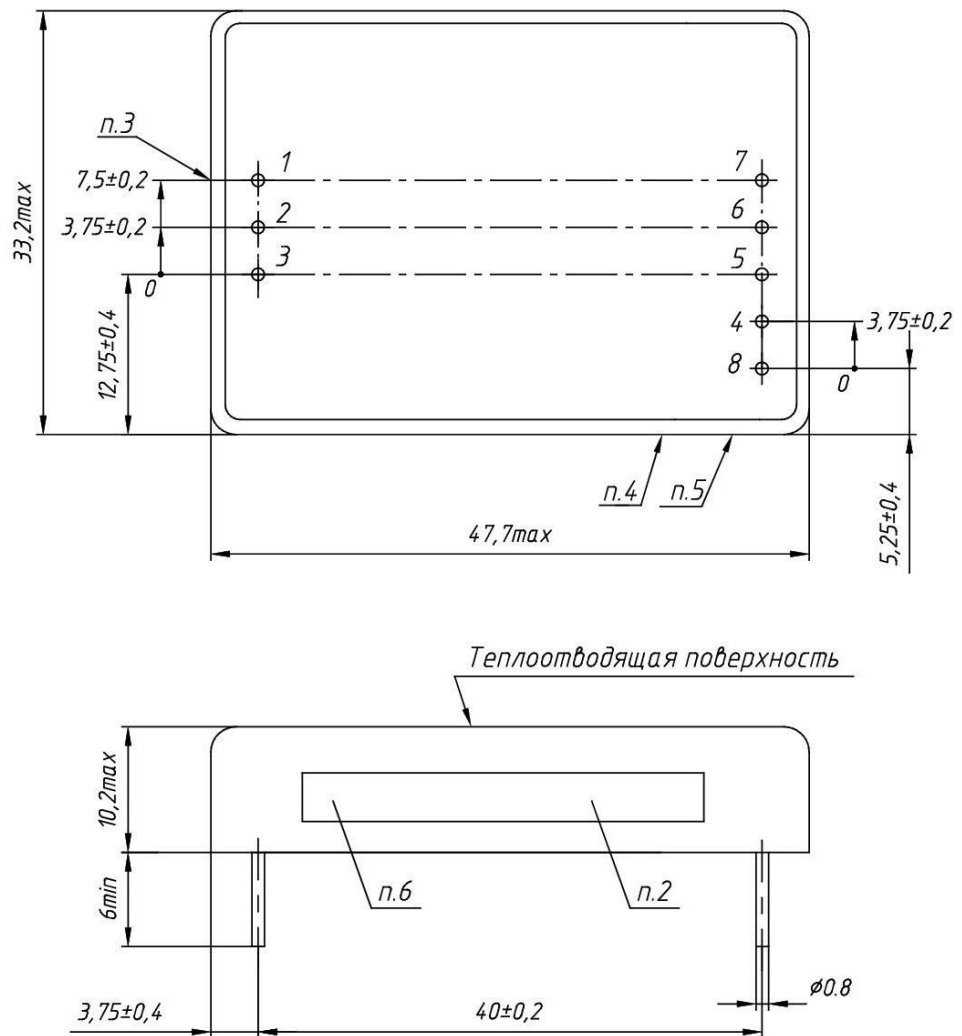


Рисунок Р.2 - Модуль МДМ7,5; МДМ10 (без индекса) трехканальный. Общий вид

1. Обозначение выводов:

- | | |
|-----------|--------------|
| 1 - «+ВХ» | 4 - «+ВЫХ1» |
| 2 - «-ВХ» | 5 - «ОБЩИЙ» |
| 3 - «ВКЛ» | 6 - «+ВЫХ2» |
| | 7 - «-ВЫХ3» |
| | 8 - «КОРПУС» |

2. Место маркировки типономинала, индивидуального номера и даты изготовления.

3. Место маркировки базового вывода.

4. Клеймо ОТК.

5. Клеймо ВП.

6. Место маркировки товарного знака предприятия-изготовителя.

Пример записи в конструкторской документации:

Модуль электропитания МДМ7,5-3В051515СУ БКЯЮ.436630.001ТУ

Модуль электропитания МДМ10-3В051515С БКЯЮ.436630.001ТУ

Инв. № подл. 3185/106	Подп. и дата	Взам. инв. №	Инв. № дубл.	Подп. и дата	<p align="center">БКЯЮ.436630.001ТУ</p>				Лист
									106
12	Зам	БКЯЮ.165-23							
Изм.	Лист	№ документа	Подпись	Дата					

**Приложение С
(обязательное)**

Модуль МДМ15; МДМ20; МДМ25 (индекс «П») одноканальный. Общий вид

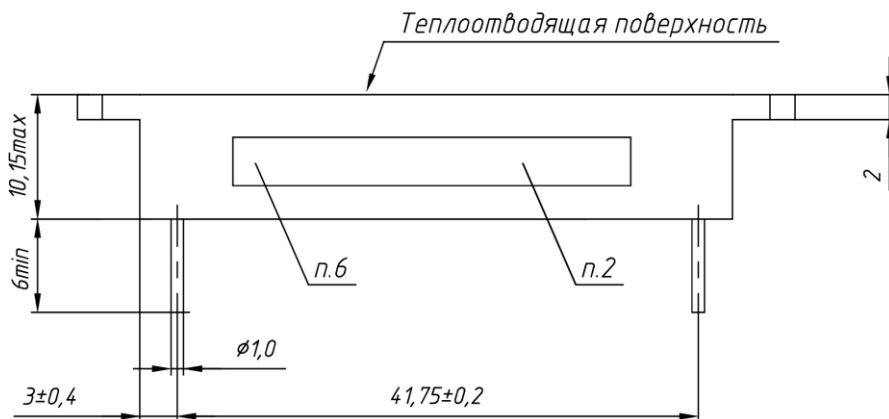
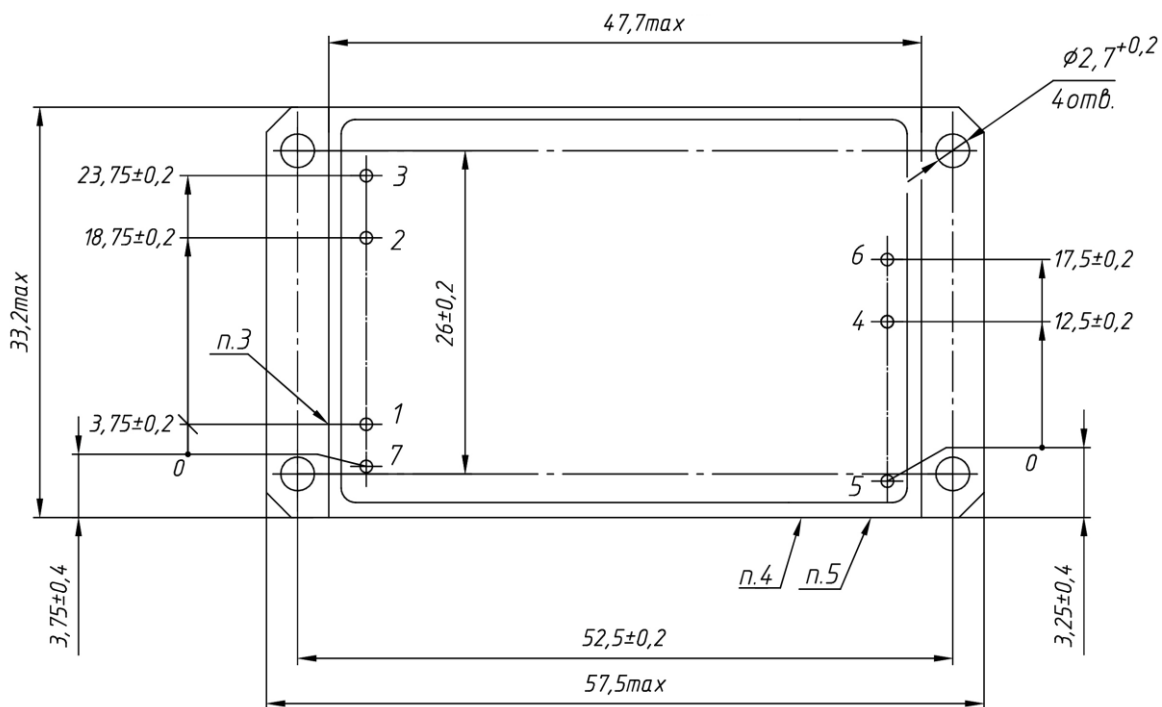


Рисунок С.1 - Модуль МДМ15; МДМ20; МДМ25 (индекс «П») одноканальный, усиленный корпус («У»). Общий вид

Инд. № подл. 3185/ 107	Подп. и дата	Взам. инв. №	Индв. № дубл.	Подп. и дата
---------------------------	--------------	--------------	---------------	--------------

12	Зам	БКЯЮ.165-23		
Изм.	Лист	№ документа	Подпись	Дата

БКЯЮ.436630.001ТУ

Лист
107

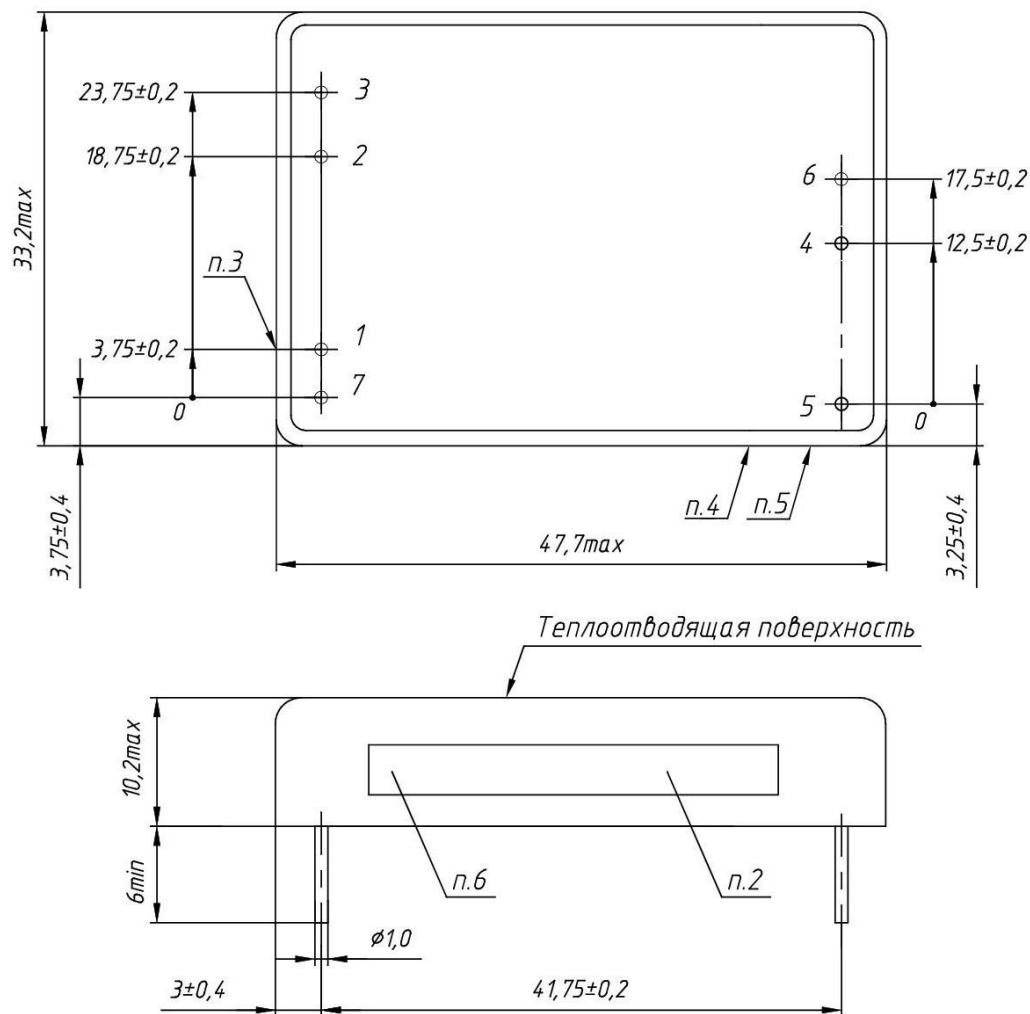


Рисунок С.2 - Модуль МДМ15; МДМ20; МДМ25 (индекс «П») одноканальный.
Общий вид

1. Обозначение выводов:

- | | |
|-----------|--------------|
| 1 - «+ВХ» | 4 - «+ВЫХ» |
| 2 - «-ВХ» | 5 - «-ВЫХ» |
| 3 - «ВКЛ» | 6 - «РЕГ» |
| | 7 - «КОРПУС» |

2. Место маркировки типономинала, индивидуального номера и даты изготовления.

3. Место маркировки базового вывода.

4. Клеймо ОТК.

5. Клеймо ВП.

6. Место маркировки товарного знака предприятия-изготовителя.

Пример записи в конструкторской документации:

Модуль электропитания МДМ15-1А05МУП БКЯЮ.436630.001ТУ

Модуль электропитания МДМ15-1В15МП БКЯЮ.436630.001ТУ

Инд. № подл. 3185/108	Подп. и дата	Взам. инв. №	Инв. № дубл.	Подп. и дата
12	Зам	БКЯЮ.165-23		
Изм.	Лист	№ документа	Подпись	Дата

БКЯЮ.436630.001ТУ

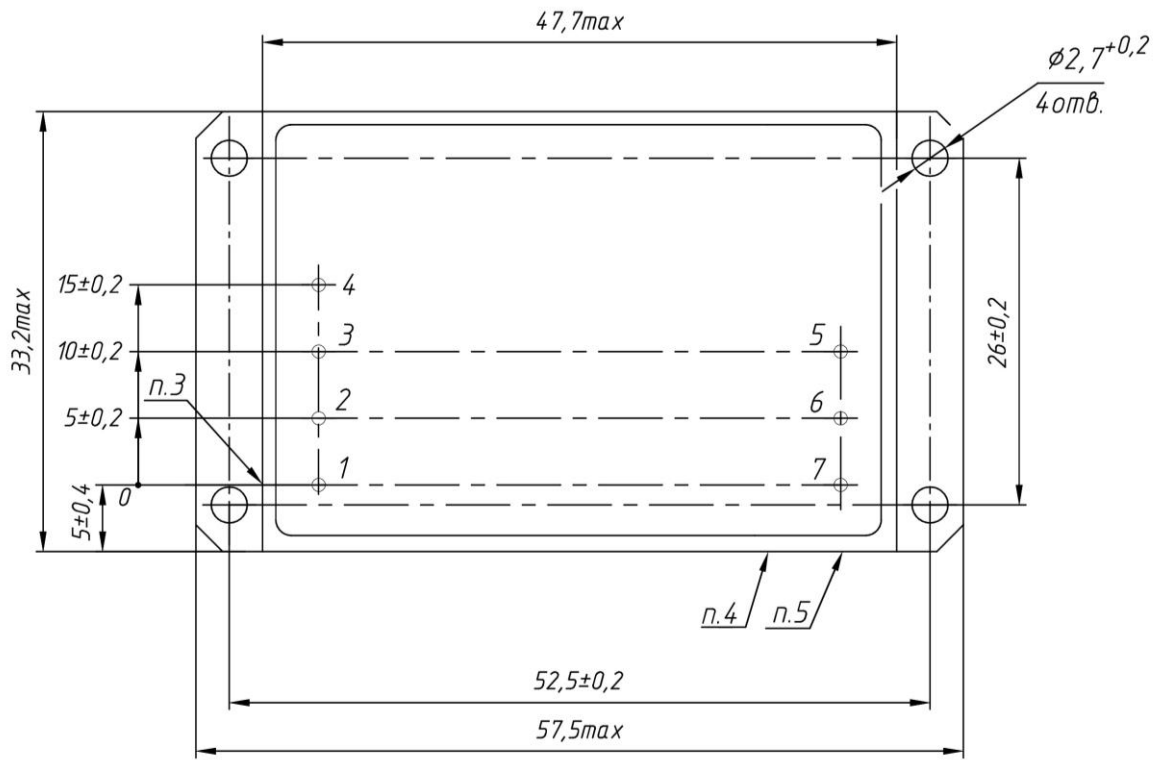


Рисунок С.3 – Модуль МДМ20; МДМ25 (индекс «П») одноканальный, усиленный корпус («У»), конструктивное исполнение II. Общий вид

1. Обозначение выводов:

- | | |
|--------------|------------|
| 1 - «ВКЛ» | 5 - «РЕГ» |
| 2 - «+ВХ» | 6 - «+ВЫХ» |
| 3 - «-ВХ» | 7 - «-ВЫХ» |
| 4 - «КОРПУС» | |

2. Место маркировки типоминнала, индивидуального номера и даты изготовления.

3. Место маркировки базового вывода.

4. Клеймо ОТК.

5. Клеймо ВП.

6. Место маркировки товарного знака предприятия-изготовителя.

Пример записи в конструкторской документации:

Модуль электропитания МДМ20-1Е15МУП исполнение II БКЯЮ.436630.001ТУ

Ивл. № подл.	Подп. и дата	Ивл. № дубл.	Подп. и дата	Ивл. № подл.	3185/109
12	Зам	БКЯЮ.165-23			
Изм.	Лист	№ документа	Подпись	Дата	
БКЯЮ.436630.001ТУ					Лист
					109

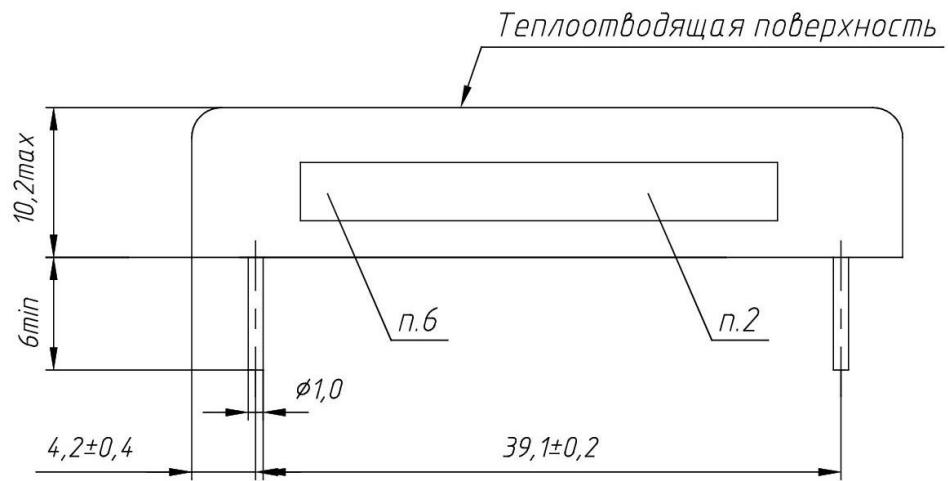
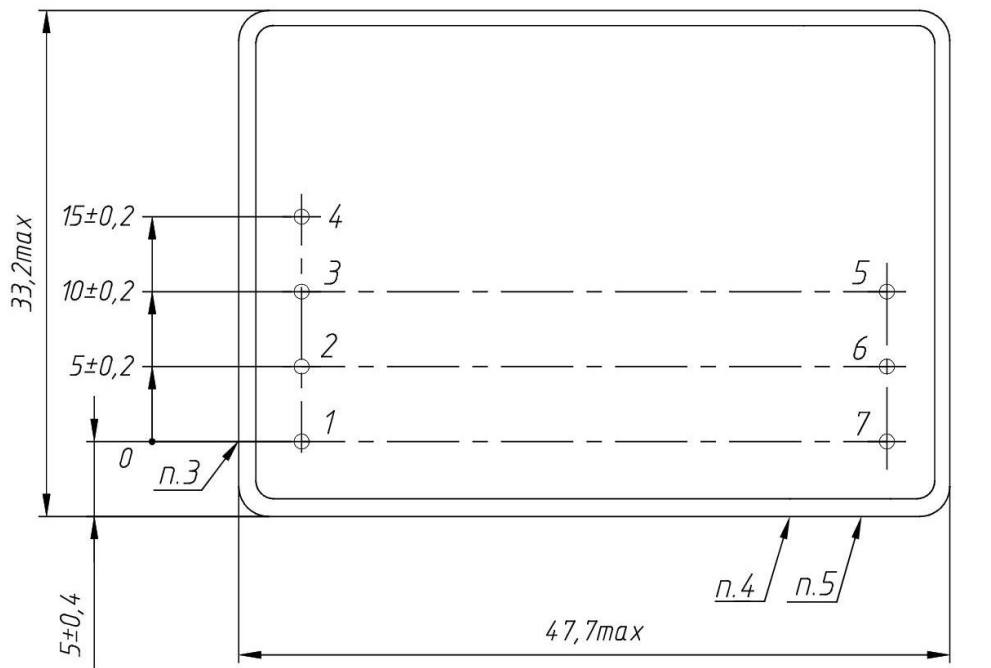


Рисунок С.4 – Модуль МДМ20; МДМ25 (индекс «П») одноканальный, конструктивное исполнение II. Общий вид

1. Обозначение выводов:

- | | |
|--------------|------------|
| 1 - «ВКЛ» | 5 - «РЕГ» |
| 2 - «+ВХ» | 6 - «+ВЫХ» |
| 3 - «-ВХ» | 7 - «-ВЫХ» |
| 4 - «КОРПУС» | |

2. Место маркировки типоминнала, индивидуального номера и даты изготовления.

3. Место маркировки базового вывода.

4. Клеймо ОТК.

5. Клеймо ВП.

6. Место маркировки товарного знака предприятия-изготовителя.

Пример записи в конструкторской документации:

Модуль электропитания МДМ20-1Е15МП исполнение II БКЯЮ.436630.001ТУ

Ив. № подл. 3185/110	Подп. и дата	Взам. инв. №	Ив. № дубл.	Подп. и дата
12	Зам	БКЯЮ.165-23		
Изм.	Лист	№ документа	Подпись	Дата
БКЯЮ.436630.001ТУ				Лист 110

Приложение Т
(обязательное)

Модуль МДМ15; МДМ20; МДМ25 (индекс «П») двухканальный. Общий вид

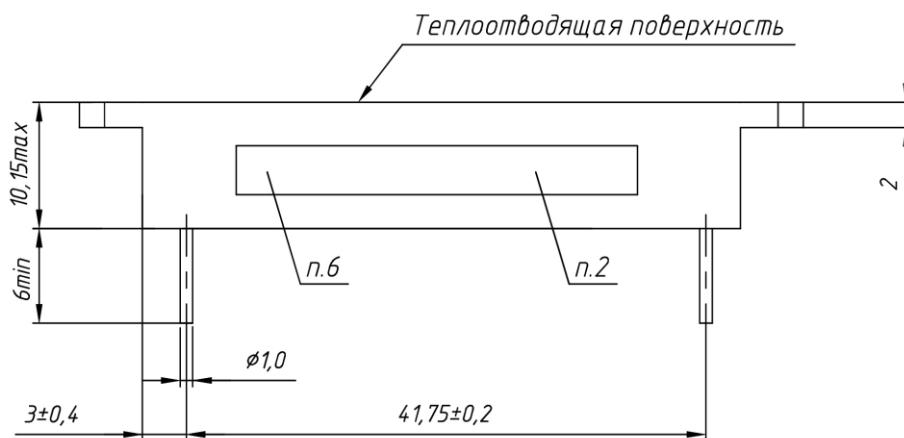
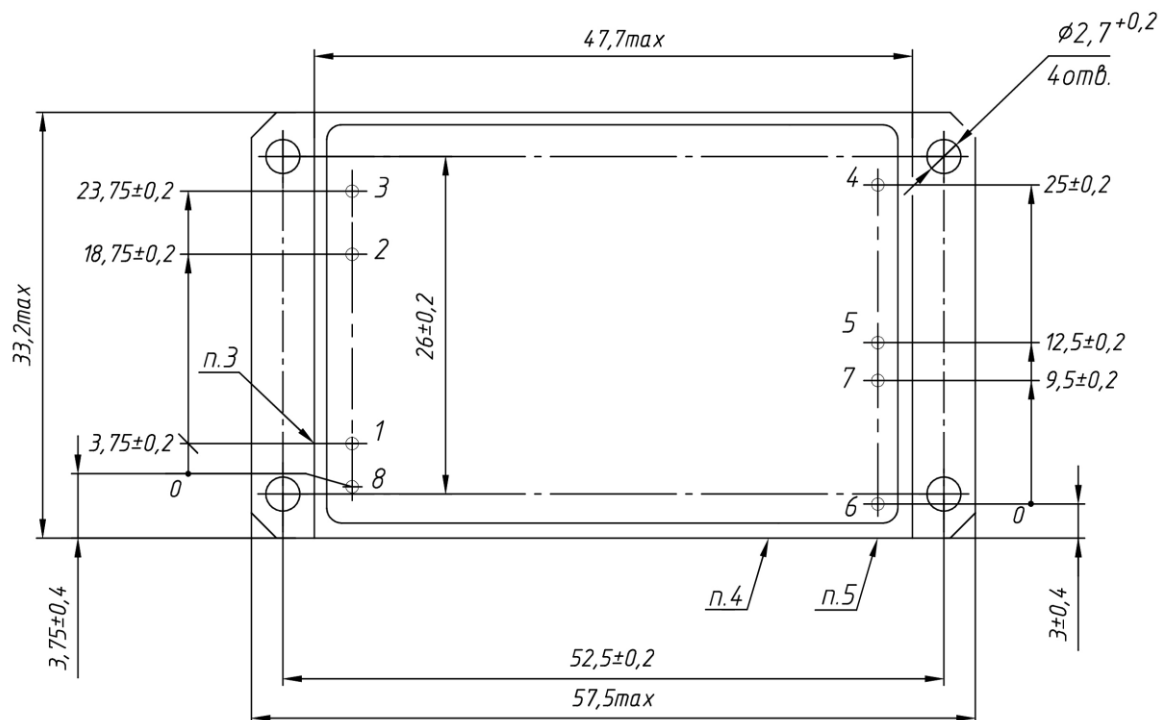


Рисунок Т.1 - Модуль МДМ15; МДМ20; МДМ25 (индекс «П») двухканальный, усиленный корпус («У»). Общий вид

Инов. № подл. 3185/111	Подп. и дата	Взам. инв. №	Инов. № дубл.	Подп. и дата
---------------------------	--------------	--------------	---------------	--------------

12	Зам	БКЯЮ.165-23		
Изм.	Лист	№ документа	Подпись	Дата

БКЯЮ.436630.001ТУ

Лист
111

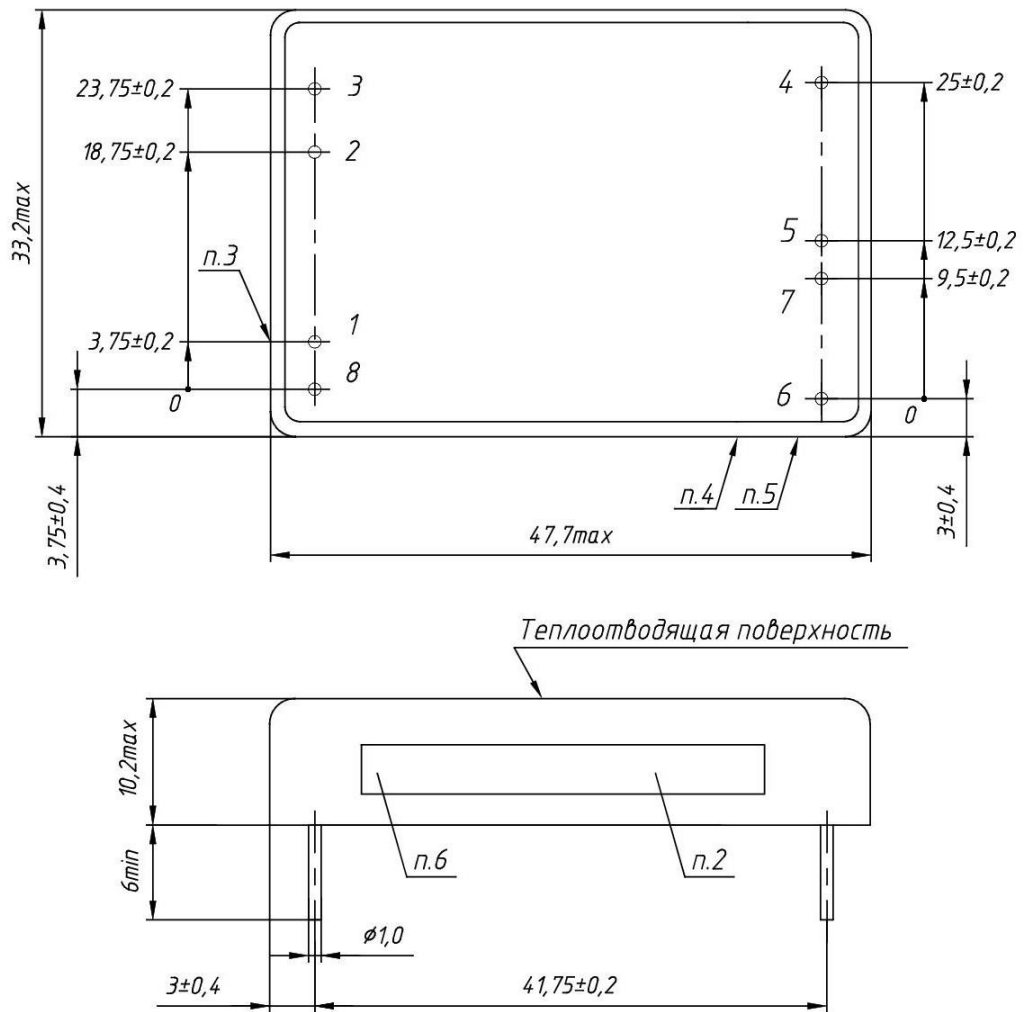


Рисунок Т.2 - Модуль МДМ15; МДМ20; МДМ25 (индекс «П») двухканальный.
Общий вид

1. Обозначение выводов:

- | | |
|-------------|--------------|
| 1 - «+ВХ» | 5 - «-ВЫХ1» |
| 2 - «-ВХ» | 6 - «-ВЫХ2» |
| 3 - «ВКЛ» | 7 - «+ВЫХ2» |
| 4 - «+ВЫХ1» | 8 - «КОРПУС» |

2. Место маркировки типоминнала, индивидуального номера и даты изготовления.

3. Место маркировки базового вывода.

4. Клеймо ОТК.

5. Клеймо ВП.

6. Место маркировки товарного знака предприятия-изготовителя.

Пример записи в конструкторской документации:

Модуль электропитания МДМ15-2А0515МУП БКЯЮ.436630.001ТУ

Модуль электропитания МДМ15-2В1515МП БКЯЮ.436630.001ТУ

Ивл. № подл. 3185/112	Подп. и дата	Взам. инв. №	Ивл. № дубл.	Подп. и дата
12	Зам	БКЯЮ.165-23		
Изм.	Лист	№ документа	Подпись	Дата
БКЯЮ.436630.001ТУ				Лист 112

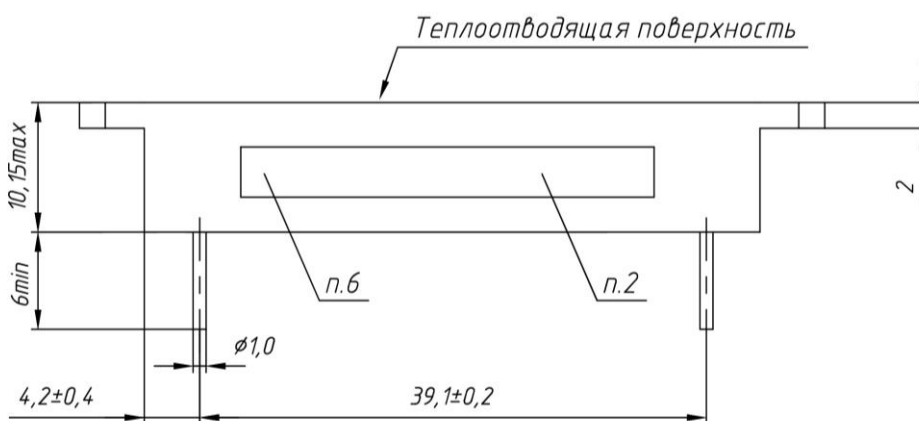
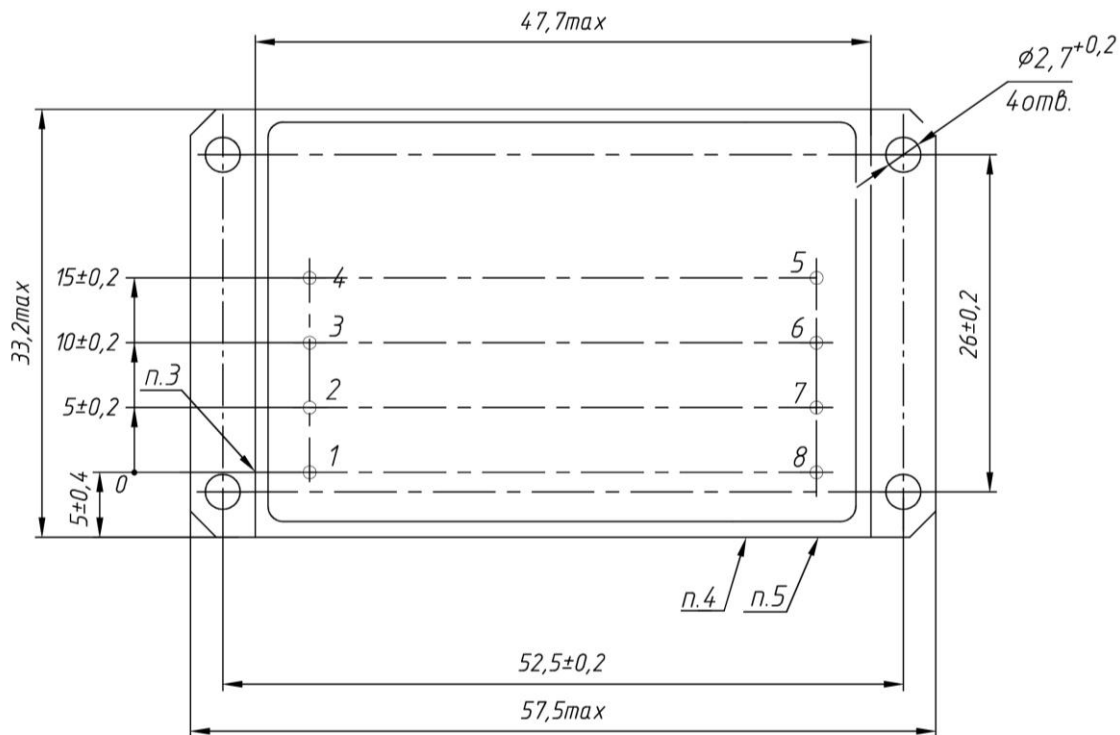


Рисунок Т.3 – Модуль МДМ20; МДМ25 (индекс «П») двухканальный, усиленный корпус («У»), конструктивное исполнение II. Общий вид

1. Обозначение выводов:

- | | |
|--------------|-------------|
| 1 - «ВКЛ» | 5 - «+ВЫХ1» |
| 2 - «+ВХ» | 6 - «-ВЫХ1» |
| 3 - «-ВХ» | 7 - «+ВЫХ2» |
| 4 - «КОРПУС» | 8 - «-ВЫХ2» |

2. Место маркировки типоминнала, индивидуального номера и даты изготовления.

3. Место маркировки базового вывода.

4. Клеймо ОТК.

5. Клеймо ВП.

6. Место маркировки товарного знака предприятия-изготовителя.

Пример записи в конструкторской документации:

Модуль электропитания МДМ20-2Е0515МУП исполнение II БКЯЮ.436630.001ТУ

Ивл. № подл.	3185/113
Подп. и дата	
Взам. инв. №	
Инв. № дубл.	
Подп. и дата	

Изм.	Лист	№ документа	Подпись	Дата
12	Зам	БКЯЮ.165-23		

БКЯЮ.436630.001ТУ

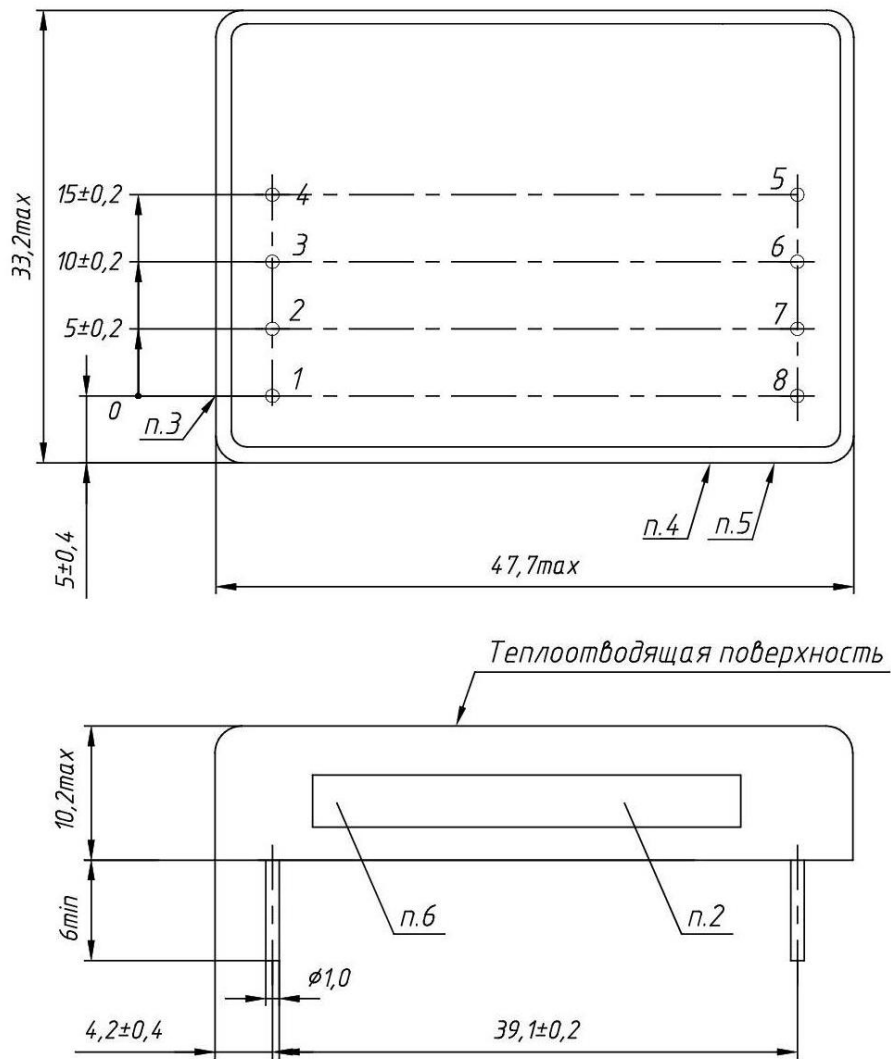


Рисунок Т.4 – Модуль МДМ20; МДМ25 (индекс «П») двухканальный, конструктивное исполнение II. Общий вид

1.Обозначение выводов:

- | | |
|--------------|-------------|
| 1 - «ВКЛ» | 5 - «+ВЫХ1» |
| 2 - «+ВХ» | 6 - «-ВЫХ1» |
| 3 - «-ВХ» | 7 - «+ВЫХ2» |
| 4 - «КОРПУС» | 8 - «-ВЫХ2» |

2. Место маркировки типноминала, индивидуального номера и даты изготовления.

3. Место маркировки базового вывода.

4. Клеймо ОТК.

5. Клеймо ВП.

6. Место маркировки товарного знака предприятия-изготовителя.

Пример записи в конструкторской документации:

Модуль электропитания МДМ20-2Е0515МП исполнение II БКЯЮ.436630.001ТУ

Инд. № подл. 3185/114	Подп. и дата	Взам. инв. №	Индв. № дубл.	Подп. и дата
12	Зам	БКЯЮ.165-23		
Изм.	Лист	№ документа	Подпись	Дата
БКЯЮ.436630.001ТУ				Лист 114

**Приложение У
(обязательное)**

Модуль МДМ15; МДМ20 (без индекса) одноканальный. Общий вид

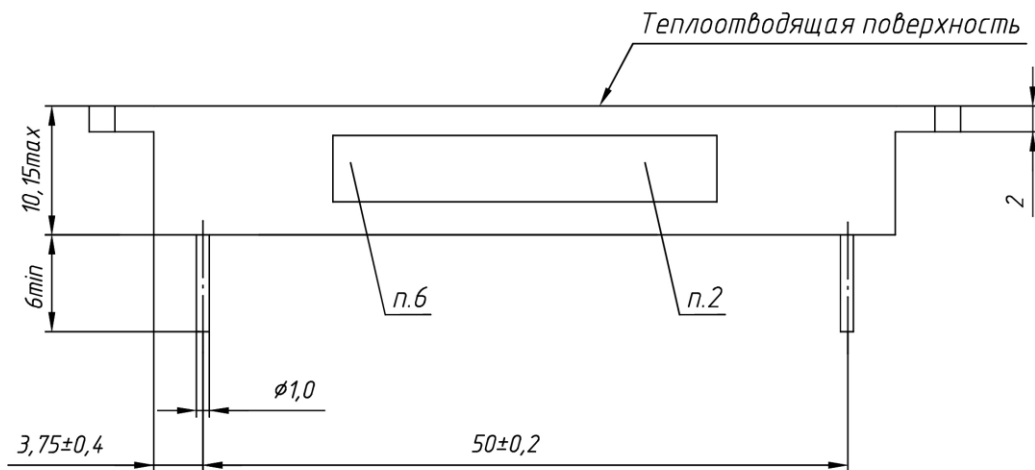
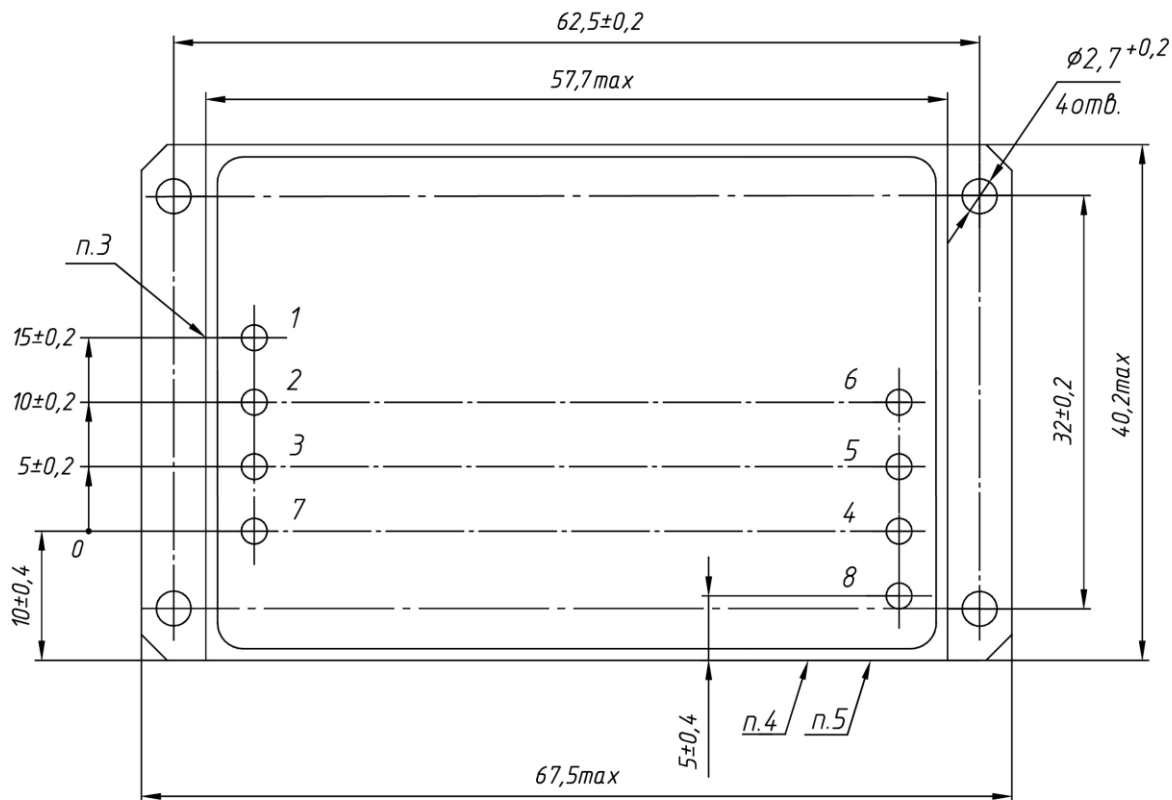


Рисунок У.1 - Модуль МДМ15; МДМ20 (без индекса) одноканальный, усиленный корпус («У»). Общий вид

Изм.	Лист	№ документа	Подпись	Дата
12	Зам	БКЯЮ.165-23		
Изм. Лист № документа Подпись Дата				
Инва. № подл.	3185/115	Взам. инв. №	Инва. № дубл.	Подп. и дата

БКЯЮ.436630.001ТУ

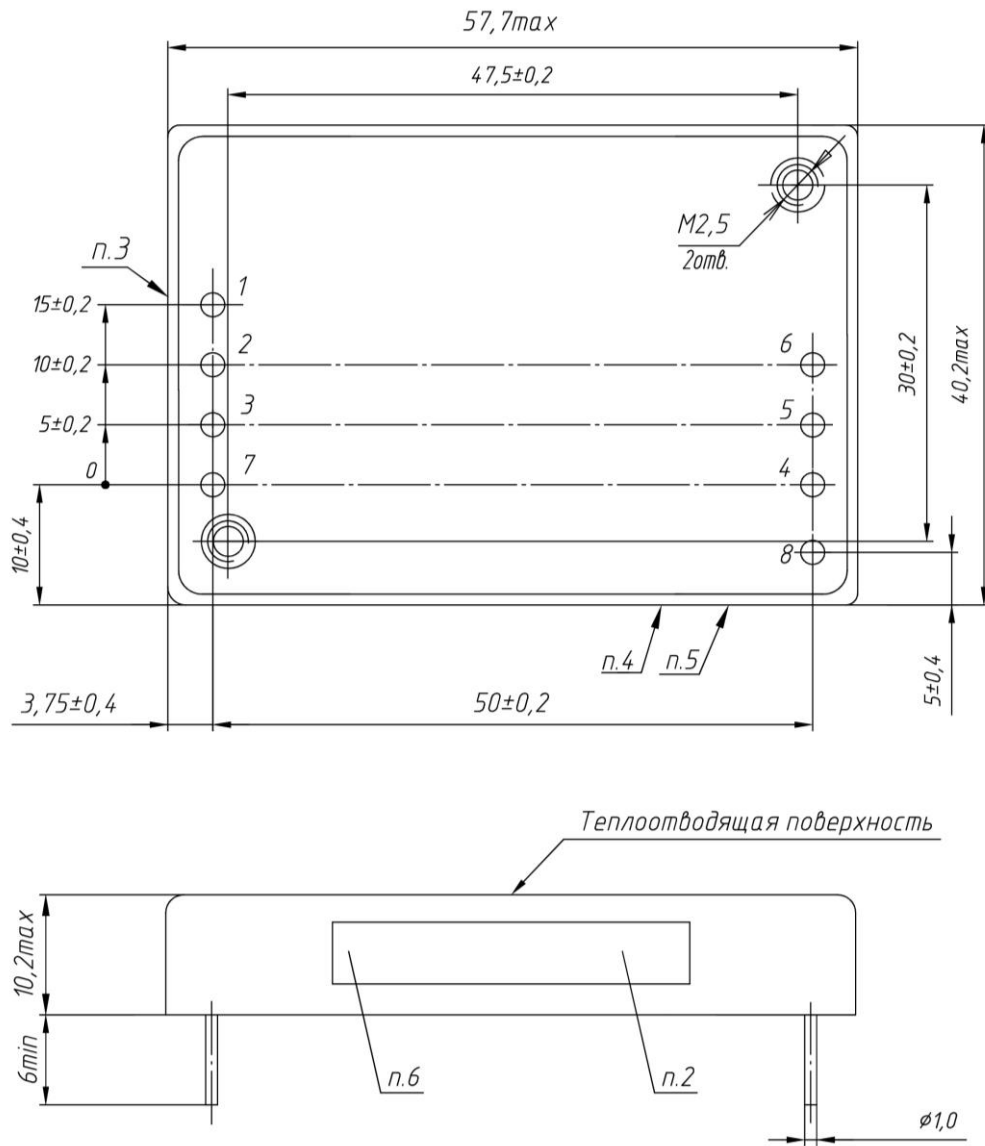


Рисунок У.2 - Модуль МДМ15; МДМ20 (без индекса) одноканальный. Общий вид

1. Обозначение выводов:

- | | |
|-----------|----------------|
| 1 - «+ВХ» | 4 - «+ВЫХ» |
| 2 - «-ВХ» | 5 - «-ВЫХ» |
| 3 - «ВКЛ» | 6,7 - «КОРПУС» |
| | 8 - «РЕГ» |

2. Место маркировки типоминнала, индивидуального номера и даты изготовления.
3. Место маркировки базового вывода.
4. Клеймо ОТК.
5. Клеймо ВП.
6. Место маркировки товарного знака предприятия-изготовителя.
- Пример записи в конструкторской документации:
 Модуль электропитания МДМ15-1В05СУ БКЯЮ.436630.001ТУ
 Модуль электропитания МДМ15-1В05С БКЯЮ.436630.001ТУ

Инв. № подл. 3185/116	Подп. и дата	Взам. инв. №	Инв. № дубл.	Подп. и дата	БКЯЮ.436630.001ТУ				Лист
					12	Зам	БКЯЮ.165-23		
Изм.	Лист	№ документа	Подпись	Дата					

**Приложение Ф
(обязательное)**

Модуль МДМ15; МДМ20 (без индекса) двухканальный. Общий вид

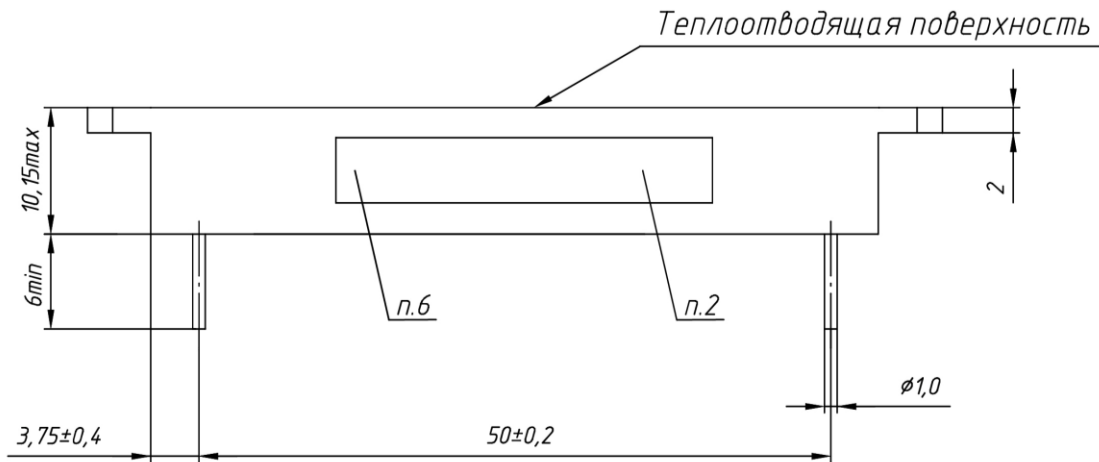
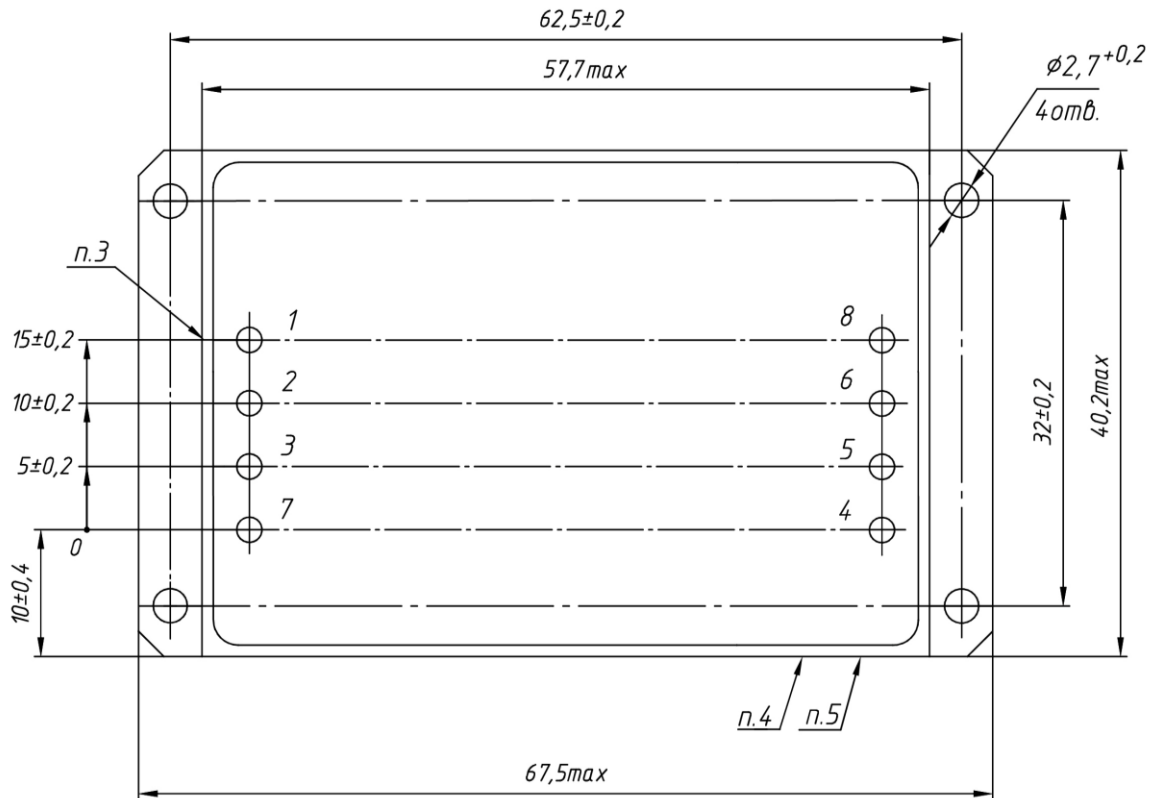


Рисунок Ф.1 - Модуль МДМ15; МДМ20 (без индекса) двухканальный, усиленный корпус («У»). Общий вид

Инв. № подл. 3185/117	Подп. и дата	Взам. инв. №	Инв. № дубл.	Подп. и дата	Изм.	Лист	№ документа	Подпись	Дата	БКЯЮ.436630.001ТУ	Лист
											12

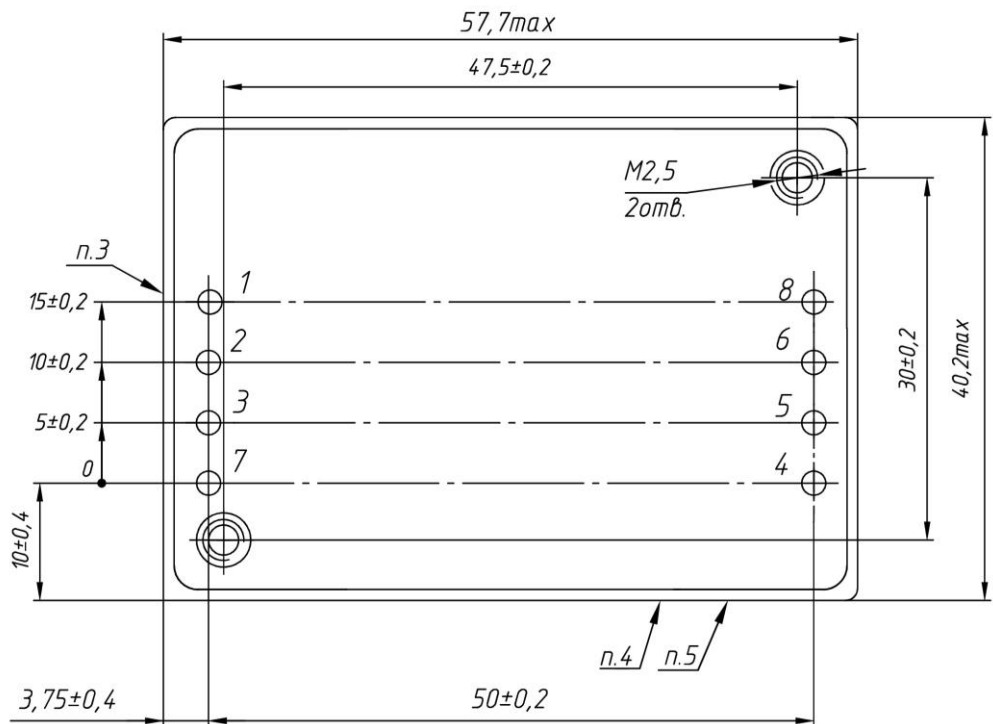


Рисунок Ф.2 - Модуль МДМ15; МДМ20 (без индекса) двухканальный. Общий вид

1.Обозначение выводов:

- | | |
|-----------|----------------|
| 1 - «+ВХ» | 4 - «+ВЫХ1» |
| 2 - «-ВХ» | 5 - «ОБЩИЙ» |
| 3 - «ВКЛ» | 6 - «-ВЫХ2» |
| | 7,8 - «КОРПУС» |

2. Место маркировки типономинала, индивидуального номера и даты изготовления.

3. Место маркировки базового вывода.

4. Клеймо ОТК.

5. Клеймо ВП.

6. Место маркировки товарного знака предприятия-изготовителя.

Пример записи в конструкторской документации:

Модуль электропитания МДМ15-2В0505СУ БКЯЮ.436630.001ТУ

Модуль электропитания МДМ15-2В0505С БКЯЮ.436630.001ТУ

Ивл. № подл. 3185/118	Подп. и дата	Взам. инв. №	Ивл. № дубл.	Подп. и дата
--------------------------	--------------	--------------	--------------	--------------

12	Зам	БКЯЮ.165-23		
Изм.	Лист	№ документа	Подпись	Дата

БКЯЮ.436630.001ТУ

Лист

118

**Приложение X
(обязательное)**

Модуль МДМ30; МДМ40; МДМ50 (индекс «П») одноканальный. Общий вид

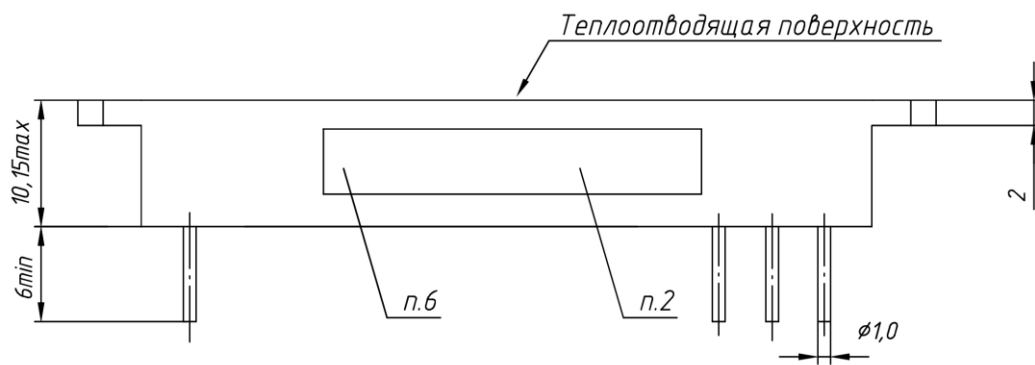
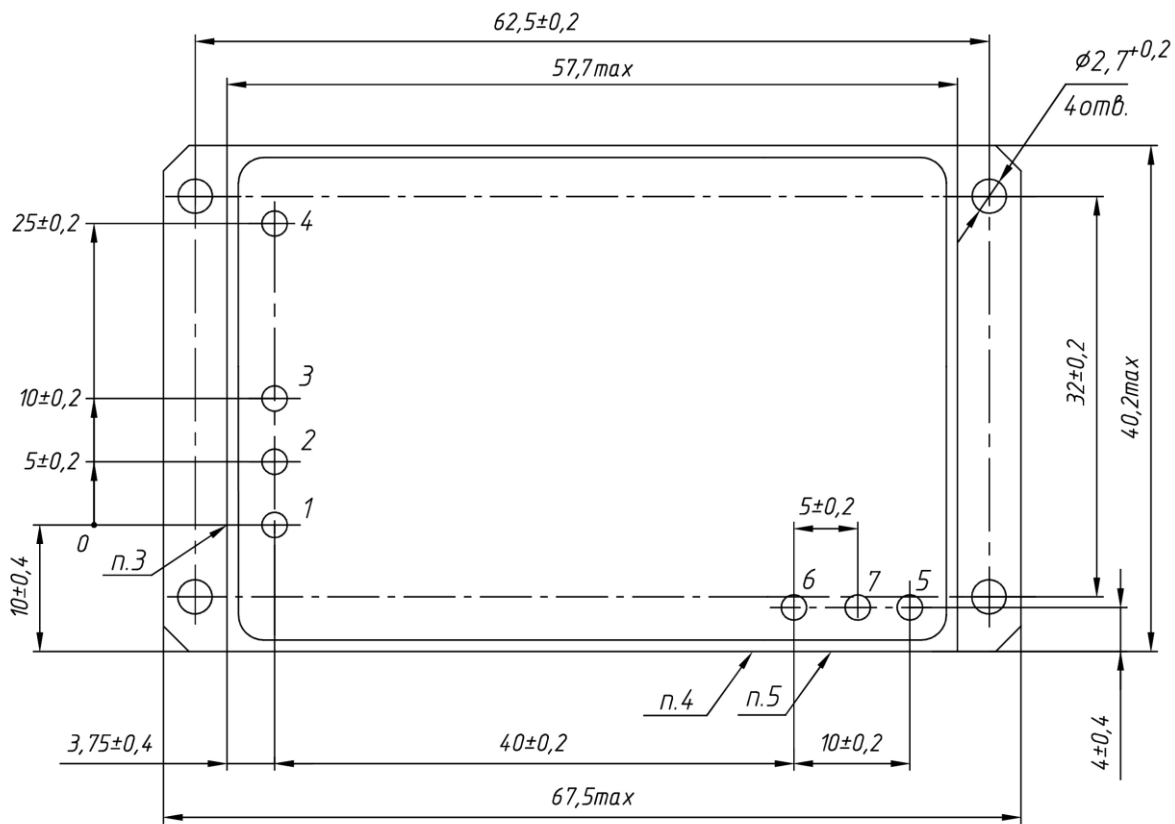


Рисунок X.1 - Модуль МДМ30; МДМ40; МДМ50 (индекс «П») одноканальный, усиленный корпус («У»). Входное напряжение «А», «Б», «В», «Д», «Е». Общий вид

Инов. № подл. 3185/119	Подп. и дата	Инов. № дубл.	Подп. и дата
Изм.	Лист	№ документа	Подпись

12	Зам	БКЯЮ.165-23		
Изм.	Лист	№ документа	Подпись	Дата

БКЯЮ.436630.001ТУ

Лист
119

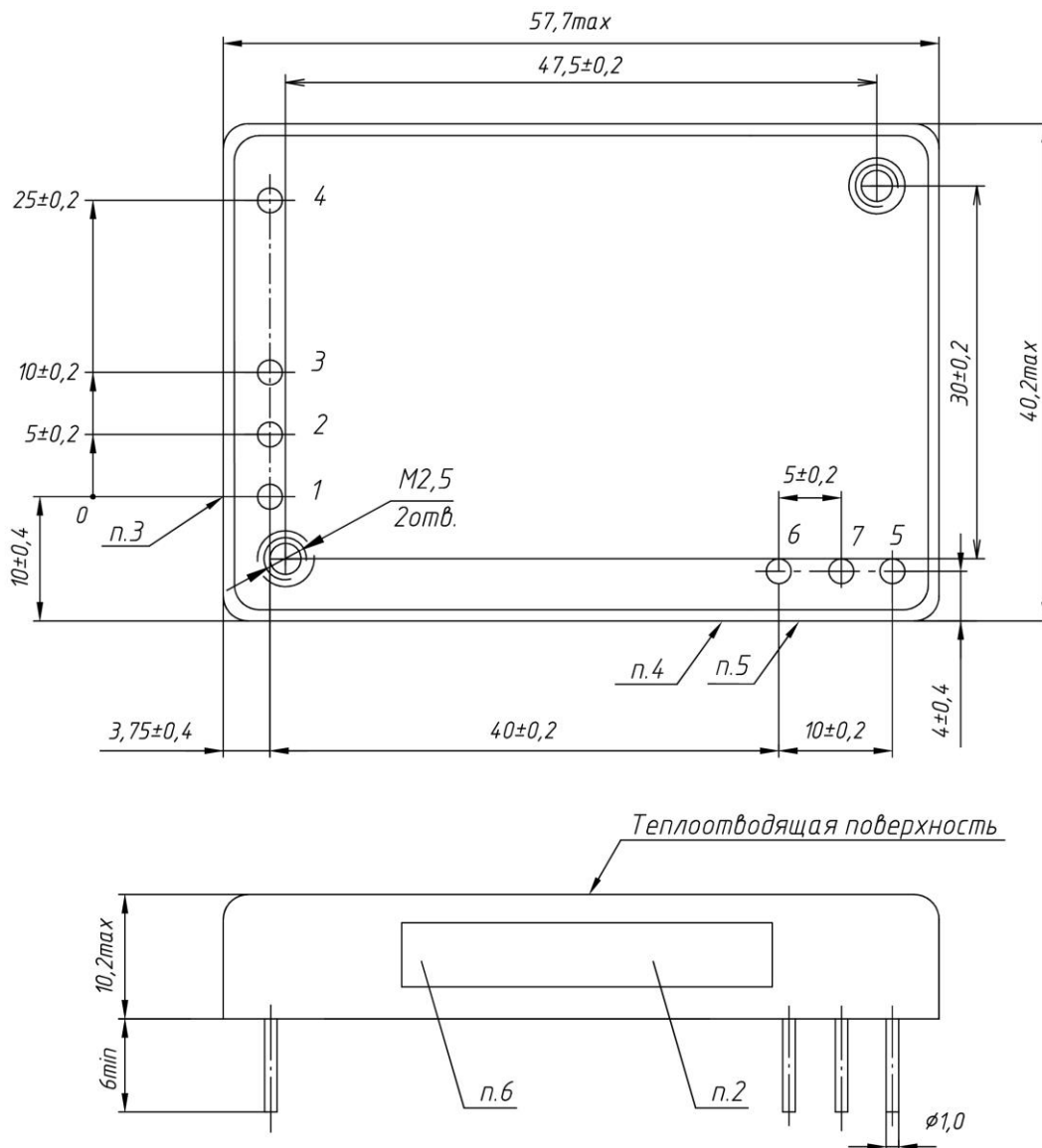


Рисунок X.2 - Модуль МДМ30; МДМ40; МДМ50 (индекс «П») одноканальный.
Входное напряжение «А», «Б», «В», «Д», «Е». Общий вид

1. Обозначение выводов:

- | | |
|--------------|------------|
| 1 - «КОРПУС» | 5 - «+ВЫХ» |
| 2 - «+ВХ» | 6 - «-ВЫХ» |
| 3 - «-ВХ» | 7 - «РЕГ» |
| 4 - «ВКЛ» | |

2. Место маркировки типоминнала, индивидуального номера

3. Место маркировки базового вывода.

4. Клеймо ОТК.

5. Клеймо ВП.

6. Место маркировки товарного знака предприятия-изготовителя.

Пример записи в конструкторской документации:

Модуль электропитания МДМ30-1А05МУП БКЯЮ.436630.001ТУ

Модуль электропитания МДМ30-1А05МП БКЯЮ.436630.001ТУ

Инд. № подл. 3185/120	Подп. и дата	Взам. инв. №	Индв. № дубл.	Подп. и дата
--------------------------	--------------	--------------	---------------	--------------

12	Зам	БКЯЮ.165-23		
Изм.	Лист	№ документа	Подпись	Дата

БКЯЮ.436630.001ТУ

Лист
120

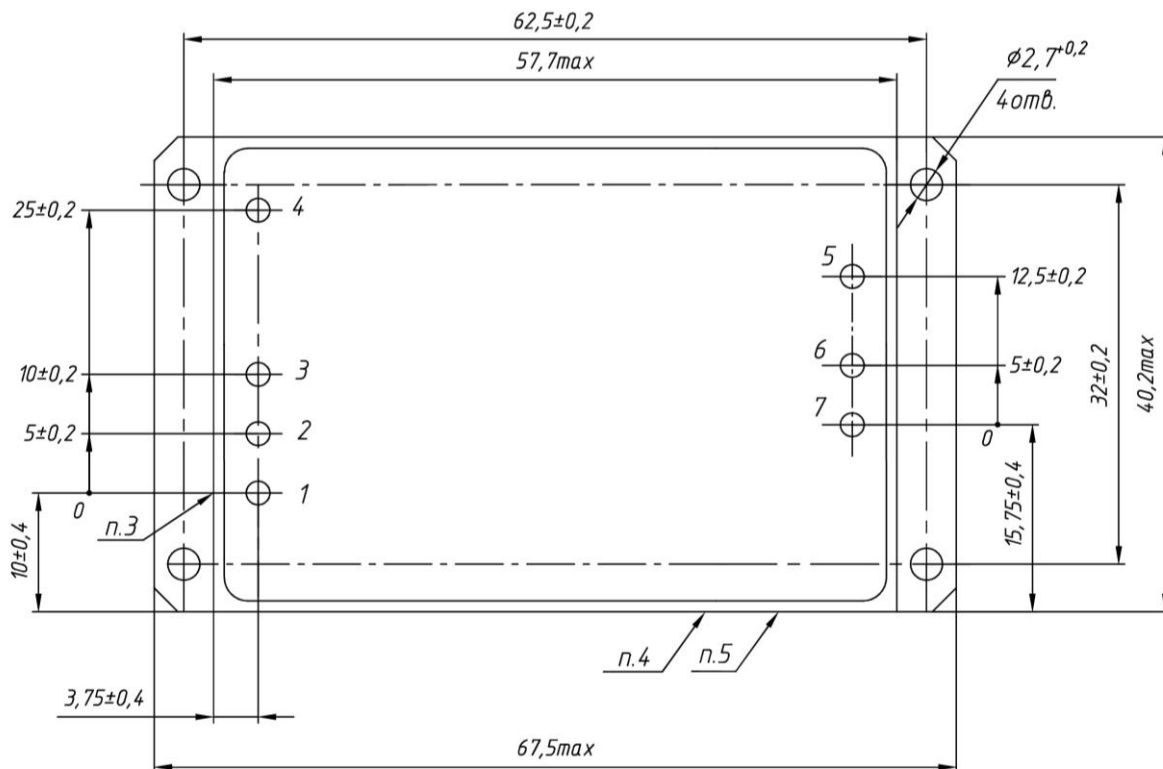


Рисунок X.3 – Модуль МДМ40; МДМ50 (индекс «П») одноканальный, усиленный корпус («У»), конструктивное исполнение II. Общий вид

1. Обозначение выводов:

- | | |
|--------------|------------|
| 1 - «КОРПУС» | 5 - «+ВЫХ» |
| 2 - «+ВХ» | 6 - «-ВЫХ» |
| 3 - «-ВХ» | 7 - «РЕГ» |
| 4 - «ВКЛ» | |

2. Место маркировки типомодуля, индивидуального номера и даты изготовления.

3. Место маркировки базового вывода.

4. Клеймо ОТК.

5. Клеймо ВП.

6. Место маркировки товарного знака предприятия-изготовителя.

Пример записи в конструкторской документации:

Модуль электропитания МДМ40-1Е15МУП исполнение II БКЯЮ.436630.001ТУ

Ивл. № подл.	3185/121
Подп. и дата	
Взам. инв. №	
Ивл. № дубл.	
Подп. и дата	

Изм.	Лист	№ документа	Подпись	Дата
12	Зам	БКЯЮ.165-23		

БКЯЮ.436630.001ТУ

Лист
121

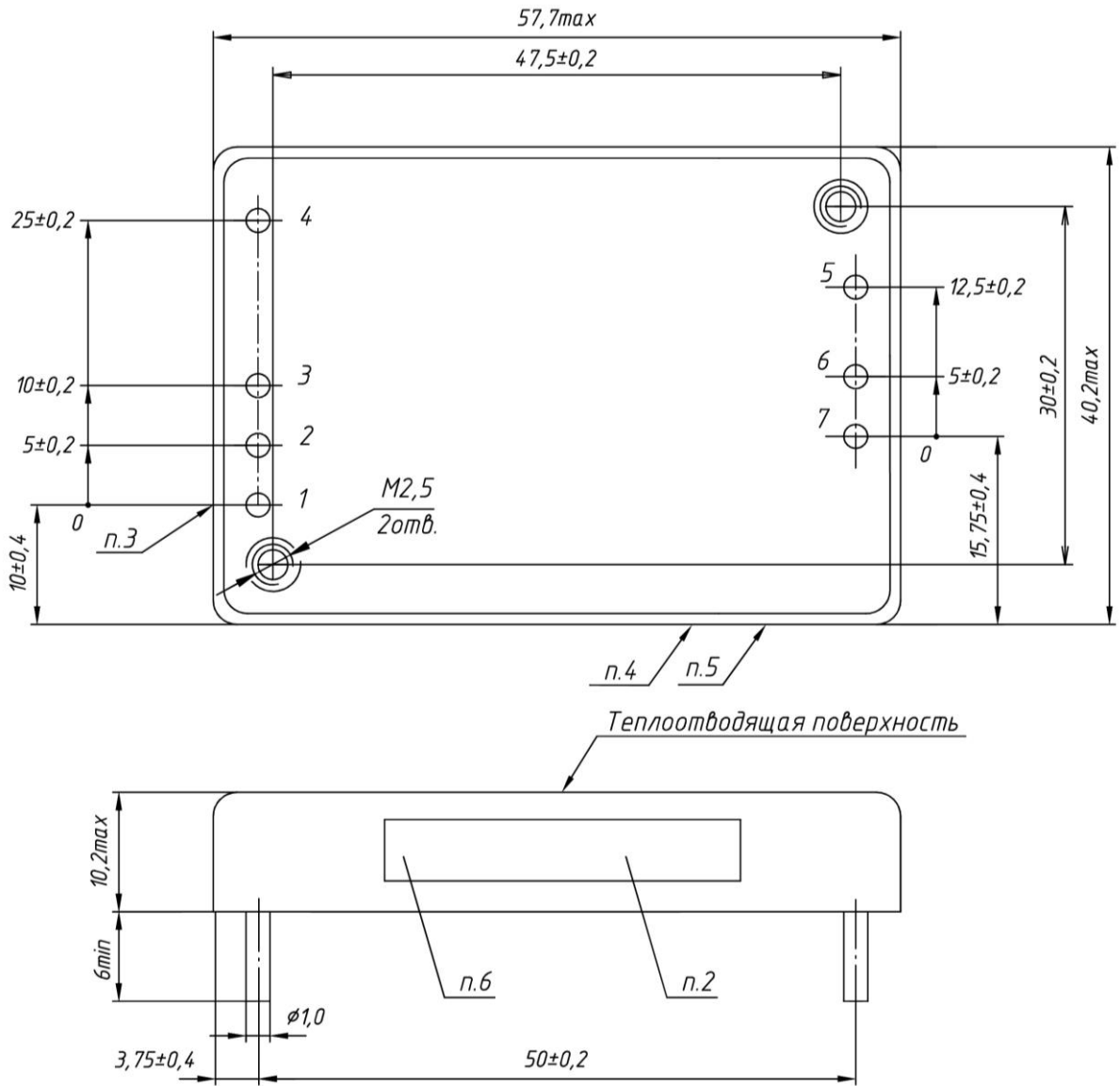


Рисунок X.4 – Модуль МДМ40; МДМ50 (индекс «П») одноканальный, конструктивное исполнение II. Общий вид

1. Обозначение выводов:

- | | |
|--------------|------------|
| 1 - «КОРПУС» | 5 - «+ВЫХ» |
| 2 - «+ВХ» | 6 - «-ВЫХ» |
| 3 - «-ВХ» | 7 - «РЕГ» |
| 4 - «ВКЛ» | |

2. Место маркировки типоминерала, индивидуального номера и даты изготовления.

3. Место маркировки базового вывода.

4. Клеймо ОТК.

5. Клеймо ВП.

6. Место маркировки товарного знака предприятия-изготовителя.

Пример записи в конструкторской документации:

Модуль электропитания МДМ40-1Е15МП исполнение II БКЯЮ.436630.001ТУ

Инв. № подл. 3185/122	Подп. и дата	Взам. инв. №	Инв. № дубл.	Подп. и дата					Лист 122
					12	Зам	БКЯЮ.165-23		
Изм.	Лист	№ документа	Подпись	Дата	БКЯЮ.436630.001ТУ				

**Приложение Ц
(обязательное)**

Модуль МДМ30; МДМ40; МДМ50 (индекс «П») двухканальный. Общий вид

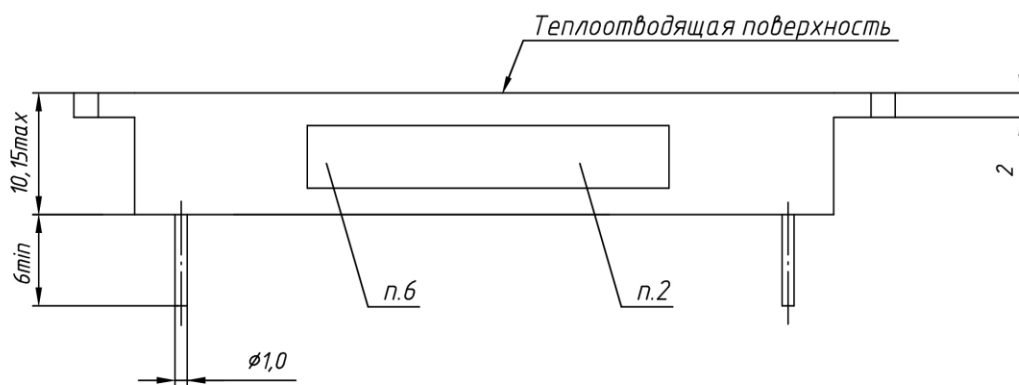
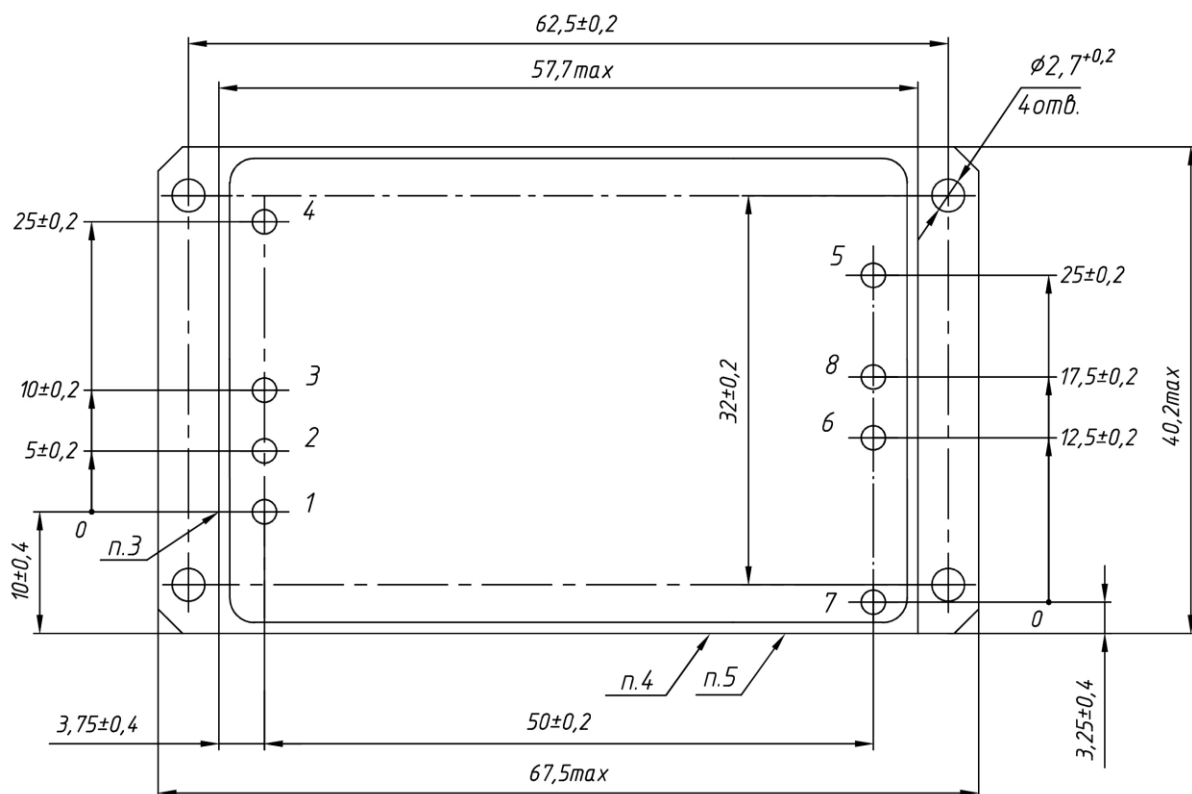


Рисунок Ц.1 - Модуль МДМ30; МДМ40; МДМ50 (индекс «П») двухканальный, усиленный корпус («У»). Входное напряжение «А», «Б», «В», «Д», «Е». Общий вид

Инв. № подл. 3185/123	Подп. и дата	Изм. № дубл.	Подп. и дата	Взам. инв. №	Инв. № дубл.	Подп. и дата
12	Зам	БКЯЮ.165-23				
Изм.	Лист	№ документа	Подпись	Дата	<p align="center">БКЯЮ.436630.001ТУ</p>	
					Лист	123

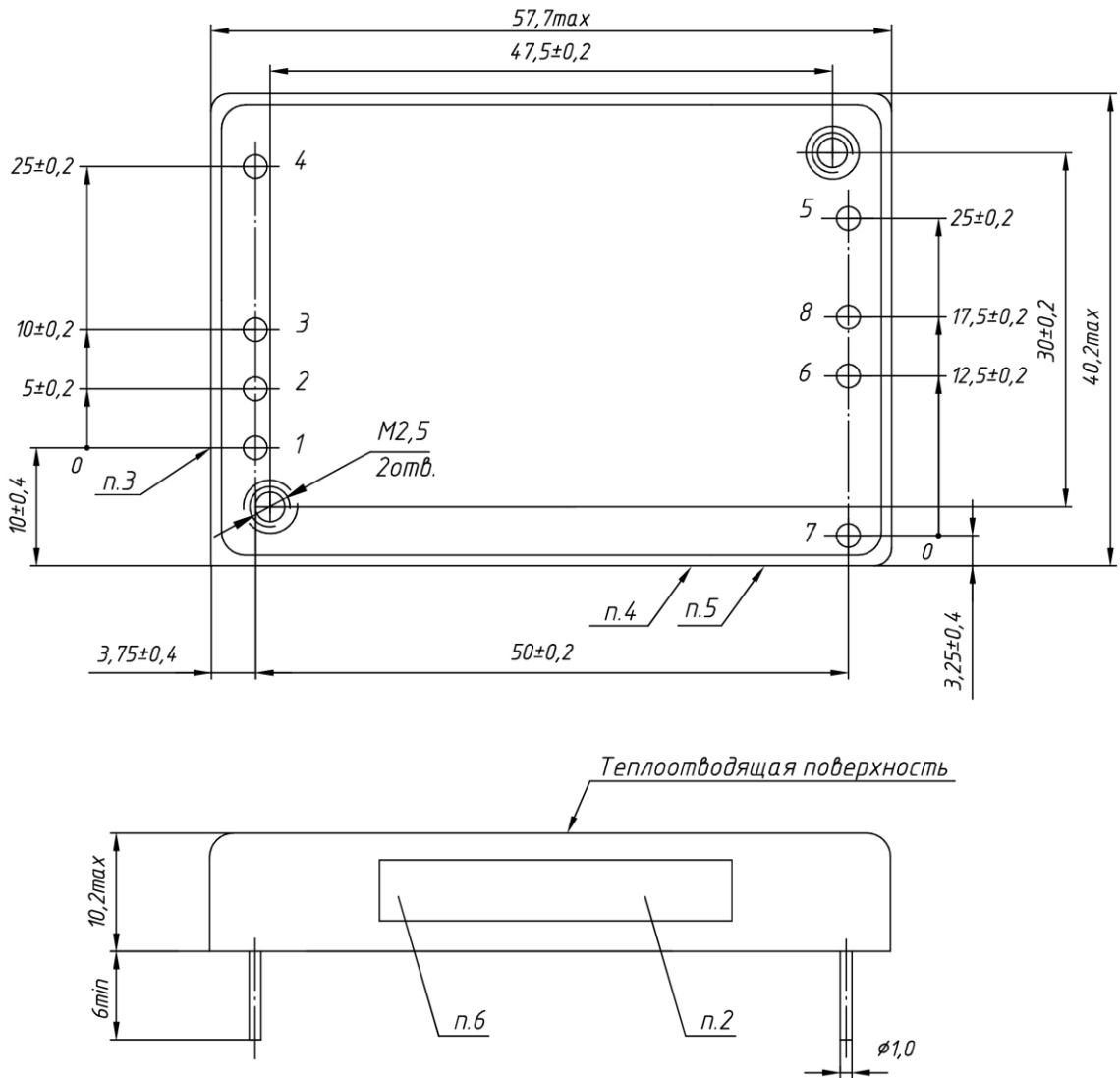


Рисунок Ц.2 - Модуль МДМ30; МДМ40; МДМ50 (индекс «П») двухканальный.
Входное напряжение «А», «Б», «В», «Д», «Е». Общий вид

1. Обозначение выводов:

- | | |
|--------------|-------------|
| 1 - «КОРПУС» | 5 - «+ВЫХ1» |
| 2 - «+ВХ» | 6 - «+ВЫХ2» |
| 3 - «-ВХ» | 7 - «-ВЫХ2» |
| 4 - «ВКЛ» | 8 - «-ВЫХ1» |

2. Место маркировки типономинала, индивидуального номера и даты изготовления.

3. Место маркировки базового вывода.

4. Клеймо ОТК.

5. Клеймо ВП.

6. Место маркировки товарного знака предприятия-изготовителя.

Пример записи в конструкторской документации:

Модуль электропитания МДМ30-2А1515МУП БКЯЮ.436630.001ТУ

Модуль электропитания МДМ30-2А1515МП БКЯЮ.436630.001ТУ

Инв. № подл. 3185/124	Подп. и дата	Взам. инв. №	Инв. № дубл.	Подп. и дата	БКЯЮ.436630.001ТУ				Лист
					12	Зам	БКЯЮ.165-23		
					Изм.	Лист	№ документа	Подпись	Дата

**Приложение Ш
(обязательное)**

Модуль МДМ30; МДМ40; МДМ50 (без индекса) одноканальный. Общий вид

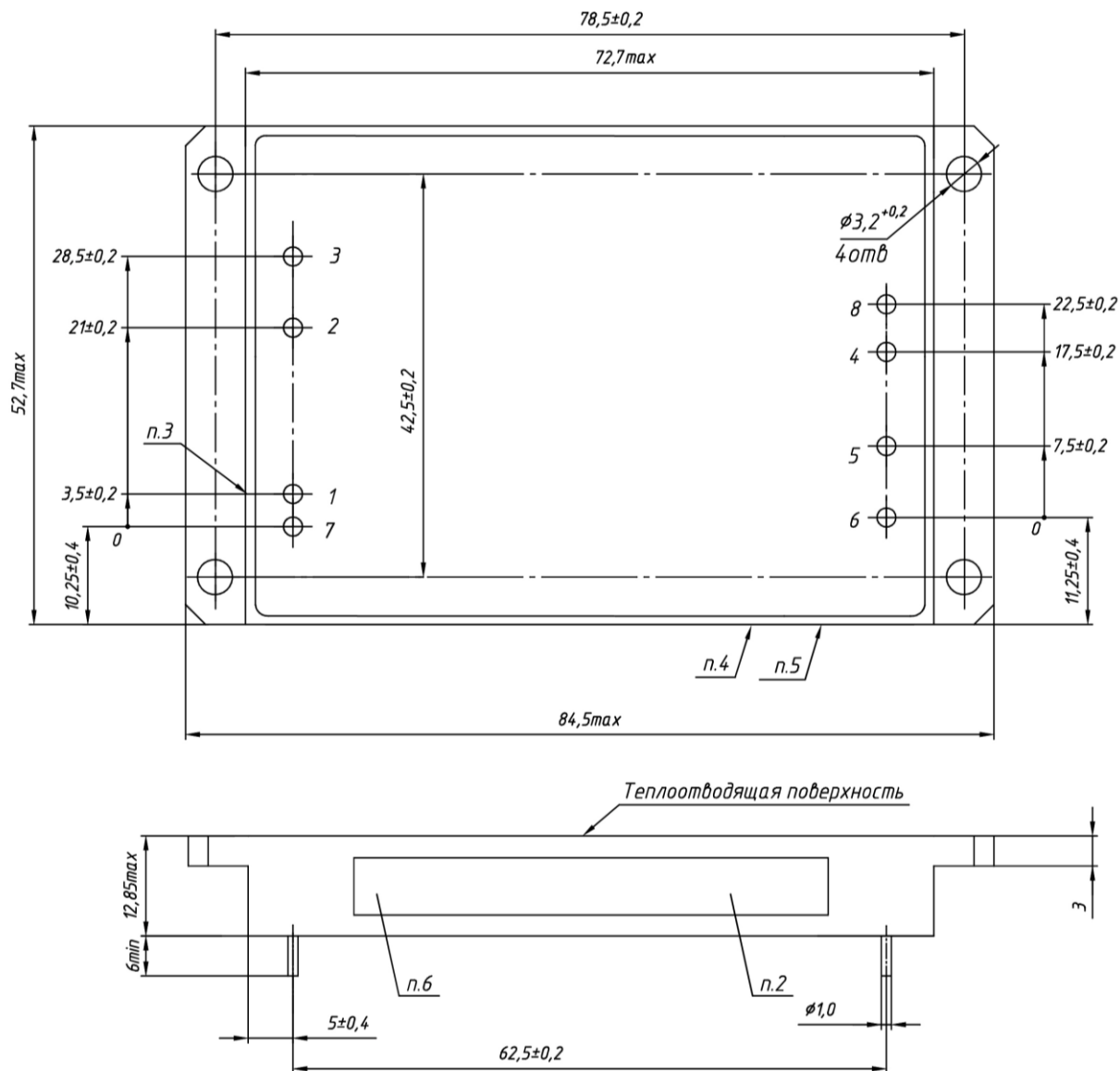


Рисунок Ш.1 - Модуль МДМ30; МДМ40; МДМ50 (без индекса) одноканальный, усиленный корпус («У»). Общий вид

Инд. № подл. 3185/125	Подп. и дата	Индв. № дубл.	Подп. и дата
Изм.	Лист	№ документа	Подпись
12	Зам	БКЯЮ.165-23	

БКЯЮ.436630.001ТУ

Лист
125

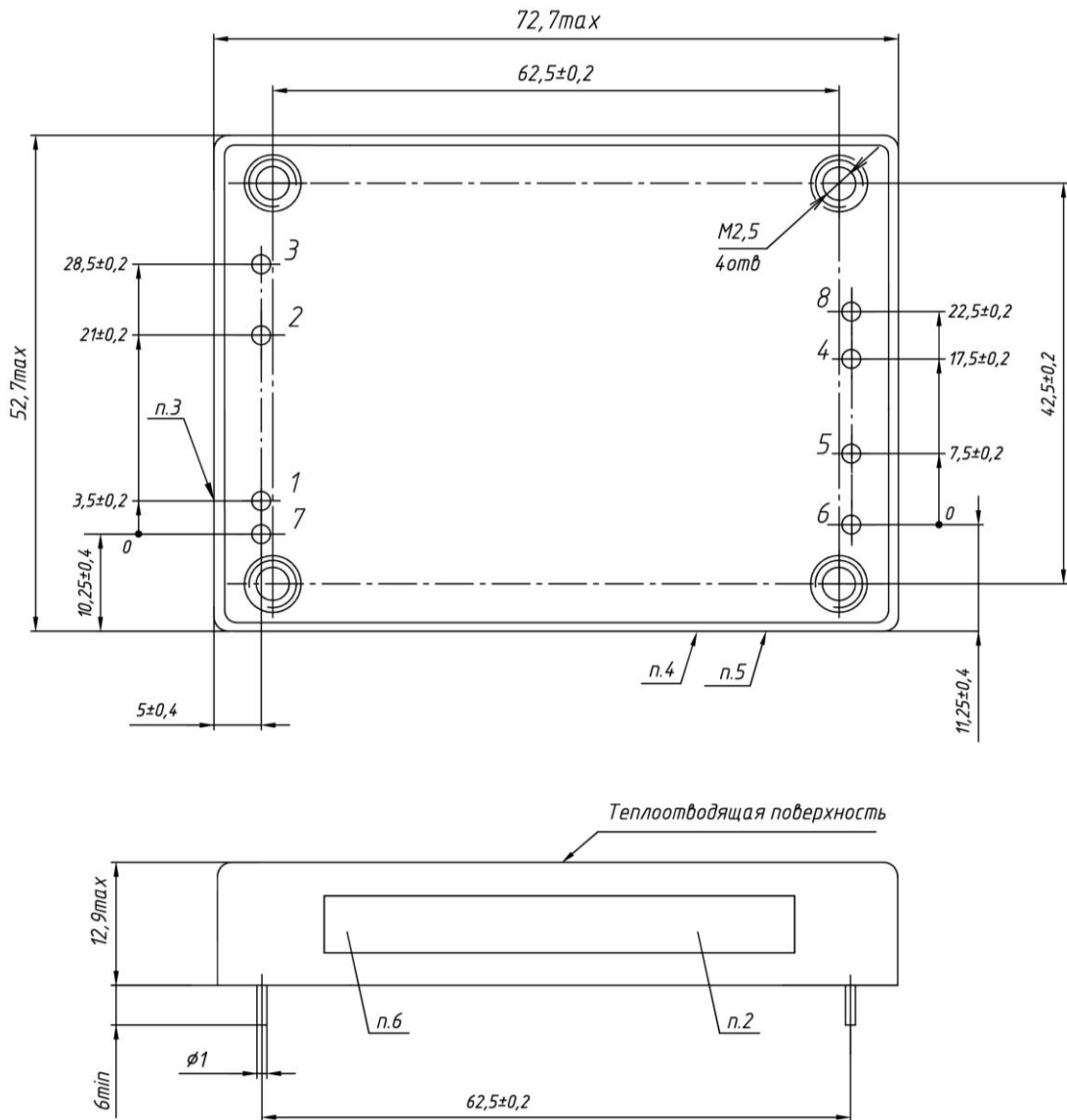


Рисунок Ш.2 - Модуль МДМ30; МДМ40; МДМ50 (без индекса) одноканальный.
Общий вид

1. Обозначение выводов:

- | | |
|-----------|----------------|
| 1 - «+ВХ» | 4 - «+ВЫХ» |
| 2 - «-ВХ» | 5 - «-ВЫХ» |
| 3 - «ВКЛ» | 6,7 - «КОРПУС» |
| | 8 - «РЕГ» |

2. Место маркировки типоминимала, индивидуального номера и даты изготовления.

3. Место маркировки базового вывода.

4. Клеймо ОТК.

5. Клеймо ВП.

6. Место маркировки товарного знака предприятия-изготовителя.

Пример записи в конструкторской документации:

Модуль электропитания МДМ30-1В05МУ БКЯЮ.436630.001ТУ

Модуль электропитания МДМ30-1В05М БКЯЮ.436630.001ТУ

Инв. № подл. 3185/126	Подп. и дата	Взам. инв. №	Инв. № дубл.	Подп. и дата
12	Зам	БКЯЮ.165-23		
Изм.	Лист	№ документа	Подпись	Дата
БКЯЮ.436630.001ТУ				Лист 126

**Приложение Ш
(обязательное)**

Модуль МДМ30; МДМ40; МДМ50 (без индекса) двухканальный. Общий вид

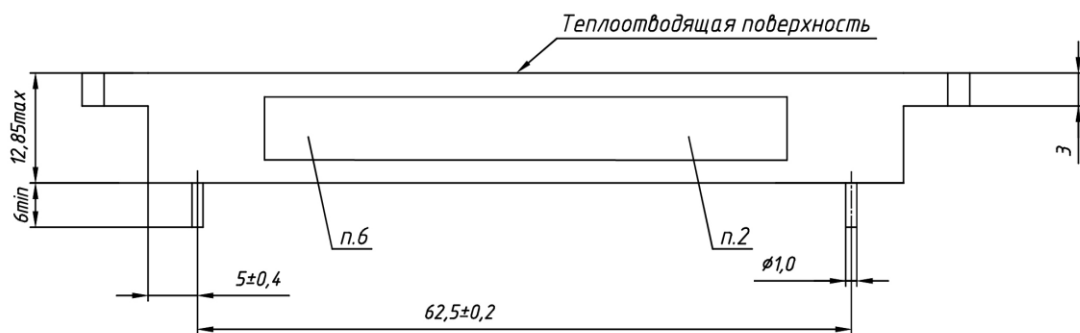
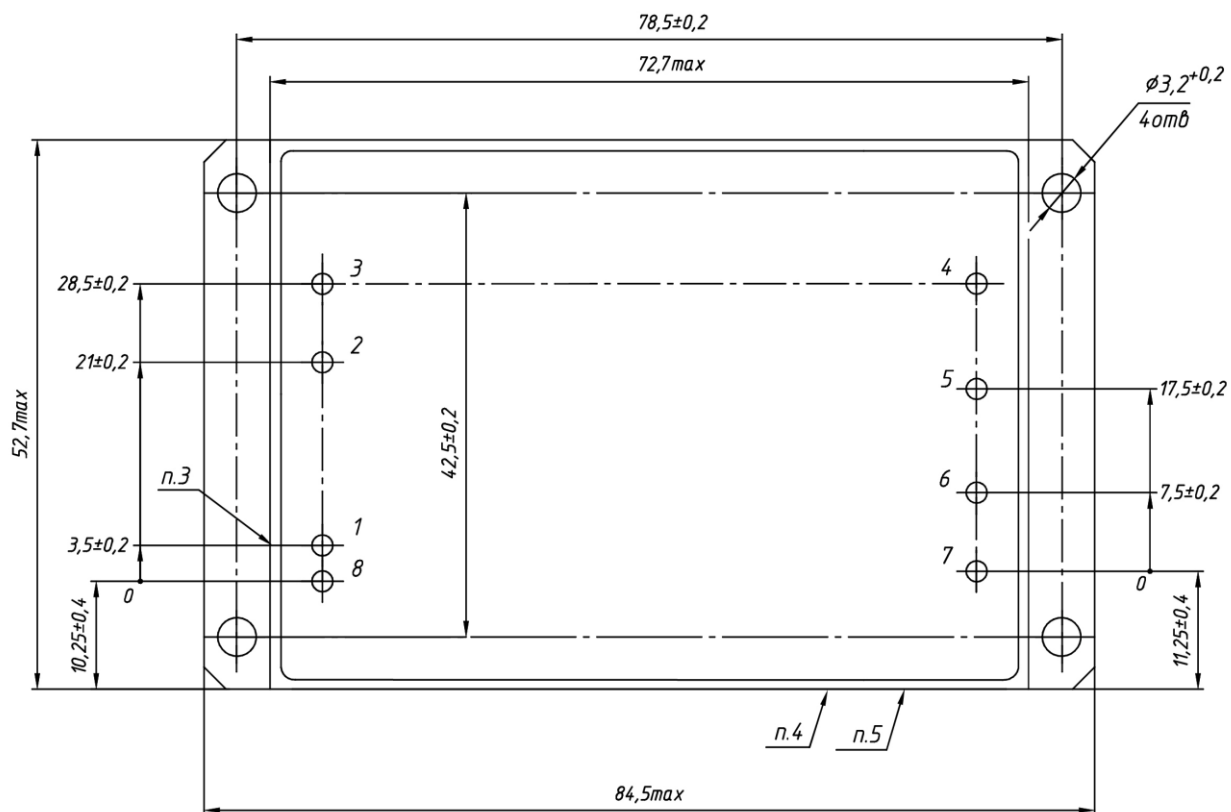


Рисунок Ш.1 - Модуль МДМ30; МДМ40; МДМ50 (без индекса) двухканальный, усиленный корпус («У»). Общий вид

Инд. № подл. 3185/127	Подп. и дата	Индв. № дубл.	Подп. и дата
Изм.	Лист	№ документа	Подпись

12	Зам	БКЯЮ.165-23		
Изм.	Лист	№ документа	Подпись	Дата

БКЯЮ.436630.001ТУ

Лист
127

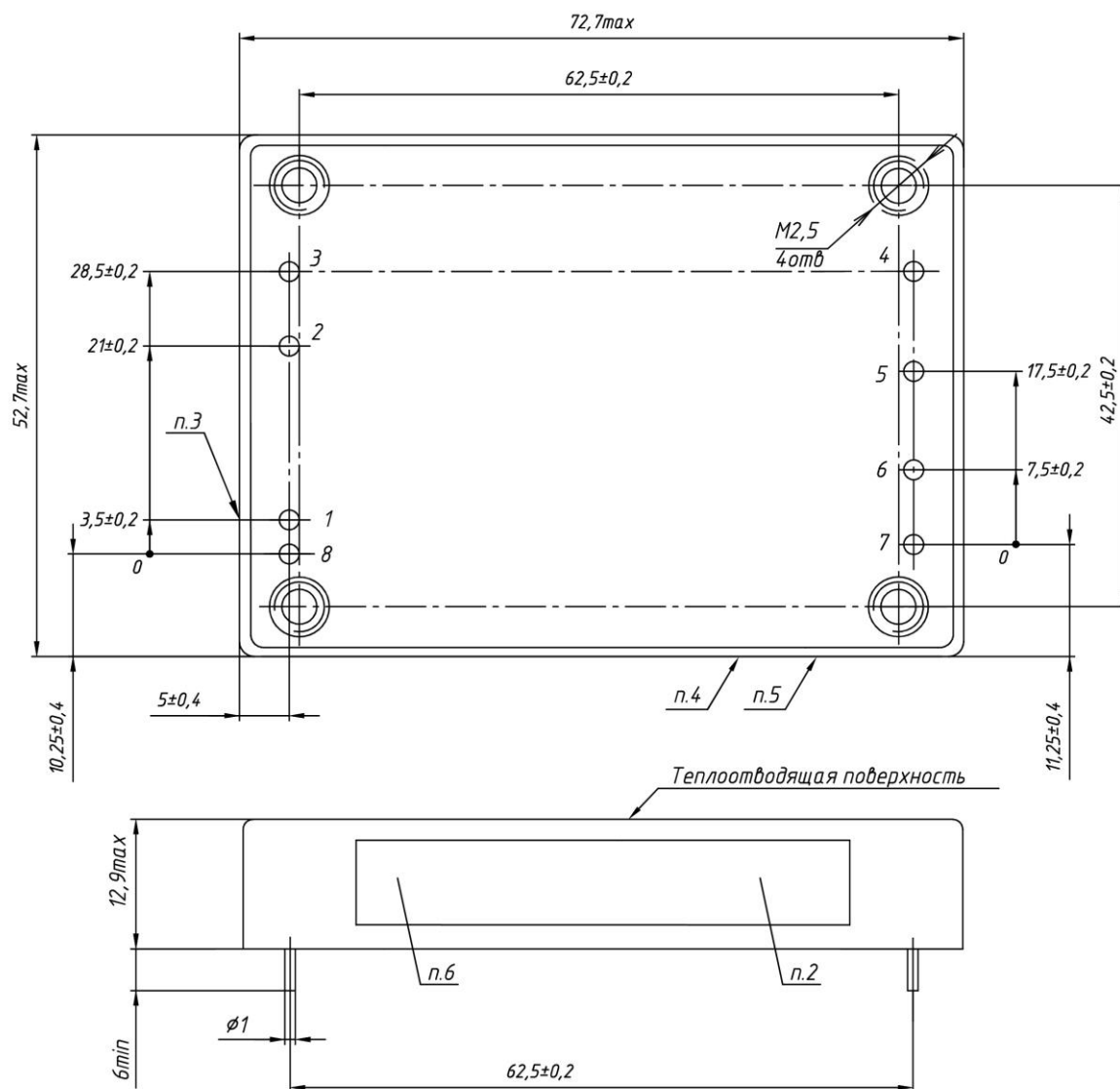


Рисунок Щ.2 - Модуль МДМ30; МДМ40; МДМ50 (без индекса) двухканальный.
Общий вид

1. Обозначение выводов:

- | | |
|-----------|----------------|
| 1 - «+ВХ» | 4 - «+ВЫХ1» |
| 2 - «-ВХ» | 5 - «ОБЩИЙ» |
| 3 - «ВКЛ» | 6 - «-ВЫХ2» |
| | 7,8 - «КОРПУС» |

2. Место маркировки типонаминала, индивидуального номера и даты изготовления.

3. Место маркировки базового вывода.

4. Клеймо ОТК.

5. Клеймо ВП.

6. Место маркировки товарного знака предприятия-изготовителя.

Пример записи в конструкторской документации:

Модуль электропитания МДМ30-2В0515МУ БКЯЮ.436630.001ТУ

Модуль электропитания МДМ30-2В0515М БКЯЮ.436630.001ТУ

Ивл. № подл.	3185/128
Подп. и дата	
Взам. инв. №	
Ивл. № дубл.	
Подп. и дата	

12	Зам	БКЯЮ.165-23		
Изм.	Лист	№ документа	Подпись	Дата

БКЯЮ.436630.001ТУ

Лист

128

**Приложение Э
(обязательное)**

Модуль МДМ40 (индекс «П») одноканальный. Общий вид

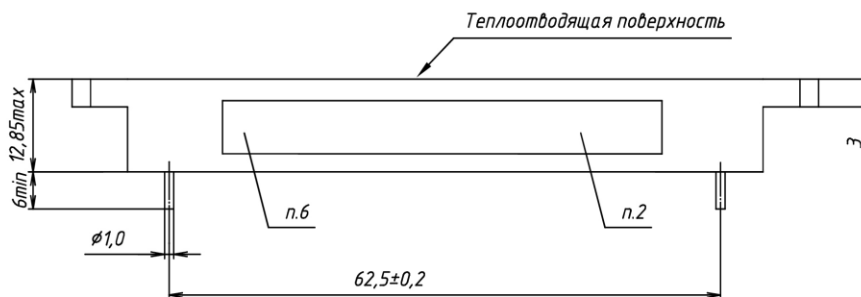
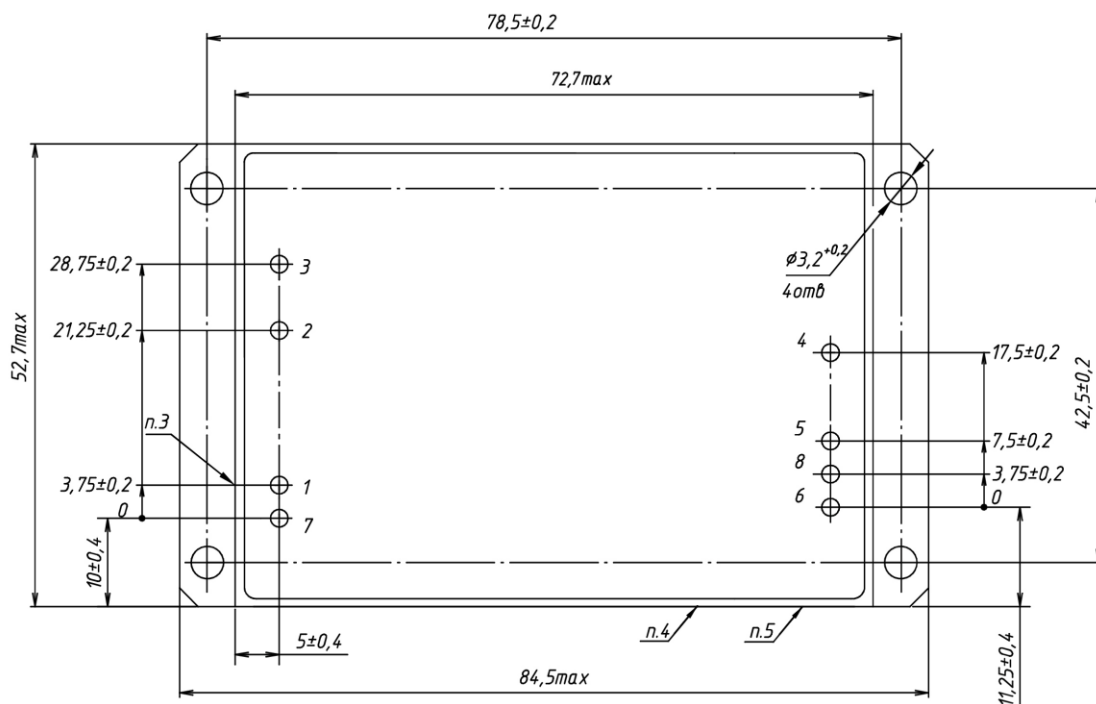


Рисунок Э.1 - Модуль МДМ40 (индекс «П») одноканальный, усиленный корпус («У»). Входное напряжение «Н», «М». Общий вид

1. Обозначение выводов:

- | | |
|------------|-----------------|
| 1 - «+ВХ» | 5 - «-ВЫХ» |
| 2 - «-ВХ» | 6, 7 - «КОРПУС» |
| 3 - «ВКЛ» | 8 - «РЕГ» |
| 4 - «+ВЫХ» | |

2. Место маркировки типоминерала, индивидуального номера и даты изготовления.

3. Место маркировки базового вывода.

4. Клеймо ОТК.

5. Клеймо ВП.

6. Место маркировки товарного знака предприятия-изготовителя.

Пример записи в конструкторской документации:

Модуль электропитания МДМ40-1М05МУП БКЯЮ.436630.001ТУ

Инд. № подл. 3185/129	Подп. и дата	Взам. инв. №	Инд. № дубл.	Подп. и дата
--------------------------	--------------	--------------	--------------	--------------

12	Зам	БКЯЮ.165-23		
Изм.	Лист	№ документа	Подпись	Дата

БКЯЮ.436630.001ТУ

Лист

129

**Приложение Ю
(обязательное)**

Модуль МДМ40 (индекс «П») двухканальный. Общий вид

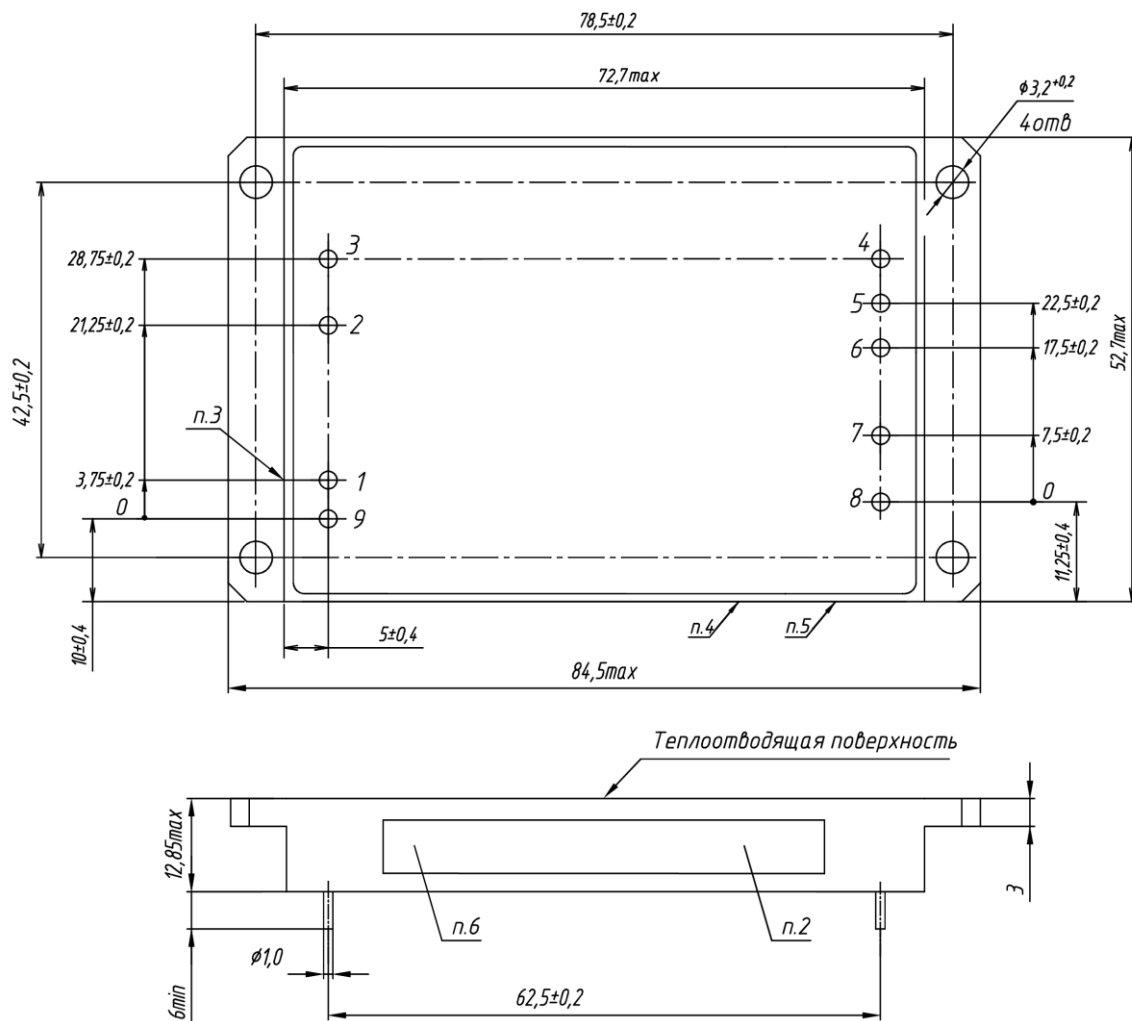


Рисунок Ю.1 - Модуль МДМ40 (индекс «П») двухканальный, усиленный корпус («У»). Входное напряжение «Н», «М». Общий вид

1. Обозначение выводов:

- | | |
|-------------|-----------------|
| 1 - «+ВХ» | 5 - «-ВЫХ1» |
| 2 - «-ВХ» | 6 - «+ВЫХ2» |
| 3 - «ВКЛ» | 7 - «-ВЫХ2» |
| 4 - «+ВЫХ1» | 8, 9 - «КОРПУС» |

2. Место маркировки типоминимала, индивидуального номера и даты изготовления.

3. Место маркировки базового вывода.

4. Клеймо ОТК.

5. Клеймо ВП.

6. Место маркировки товарного знака предприятия-изготовителя.

Пример записи в конструкторской документации:

Модуль электропитания МДМ40-2М0515МУП БКЯЮ.436630.001ТУ

Инд. № подл. 3185/130	Подп. и дата	Взам. инв. №	Индв. № дубл.	Подп. и дата
--------------------------	--------------	--------------	---------------	--------------

12	Зам	БКЯЮ.165-23		
Изм.	Лист	№ документа	Подпись	Дата

БКЯЮ.436630.001ТУ

Лист
130

**Приложение Я
(обязательное)**

Модуль МДМ60; МДМ80 (индекс «П»). Общий вид

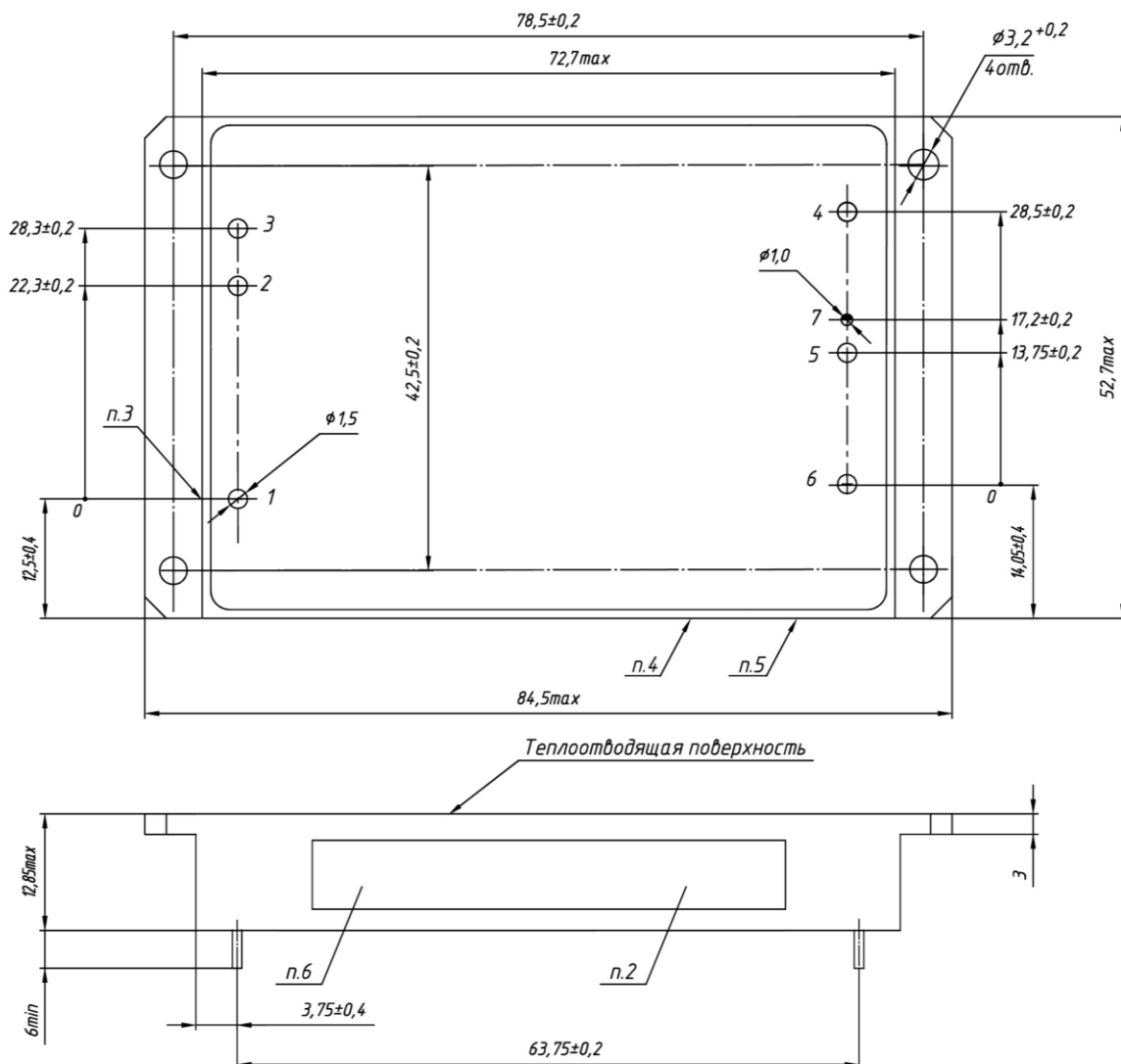


Рисунок Я.1 - Модуль МДМ60; МДМ80 (индекс «П») одноканальный, усиленный корпус («У»). Входное напряжение «А», «Б», «В», «Д». Общий вид

1. Обозначение выводов:

- | | |
|--------------|------------|
| 1 - «+ВХ» | 5 - «+ВЫХ» |
| 2 - «-ВХ» | 6 - «-ВЫХ» |
| 3 - «ВКЛ» | 7 - «РЕГ» |
| 4 - «КОРПУС» | |

2. Место маркировки типоминнала, индивидуального номера и даты изготовления.

3. Место маркировки базового вывода.

4. Клеймо ОТК.

5. Клеймо ВП.

6. Место маркировки товарного знака предприятия-изготовителя.

Пример записи в конструкторской документации:

Модуль электропитания МДМ60-1В05МУП БКЯЮ.436630.001ТУ

Индв. № подл. 3185/131	Подп. и дата	Индв. № дубл.	Подп. и дата	Взам. инв. №	Индв. № дубл.
12	Зам	БКЯЮ.165-23			
Изм.	Лист	№ документа	Подпись	Дата	

БКЯЮ.436630.001ТУ

Лист

131

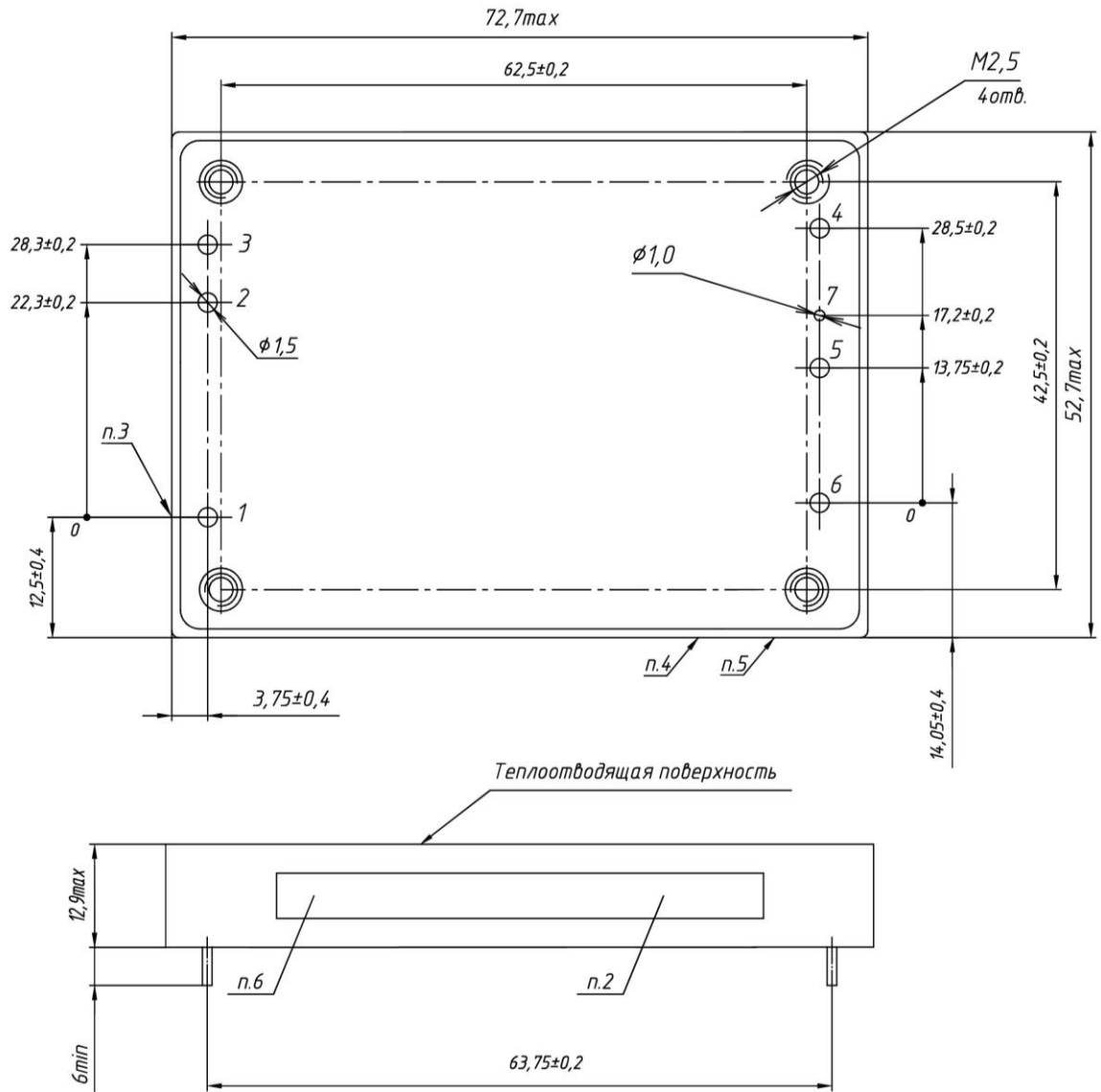


Рисунок Я.2 - Модуль МДМ60 (индекс «П») одноканальный.
Общий вид

1. Обозначение выводов:

- | | |
|--------------|------------|
| 1 - «+ВХ» | 5 - «+ВЫХ» |
| 2 - «-ВХ» | 6 - «-ВЫХ» |
| 3 - «ВКЛ» | 7 - «РЕГ» |
| 4 - «КОРПУС» | |

2. Место маркировки типоминимала, индивидуального номера и даты изготовления.

3. Место маркировки базового вывода.

4. Клеймо ОТК.

5. Клеймо ВП.

6. Место маркировки товарного знака предприятия-изготовителя.

Пример записи в конструкторской документации:

Модуль электропитания МДМ60-1В05МП БКЯЮ.436630.001ТУ

Инв. № подл. 3185/132	Подп. и дата	Взам. инв. №	Инв. № дубл.	Подп. и дата
12	Зам	БКЯЮ.165-23		
Изм.	Лист	№ документа	Подпись	Дата
БКЯЮ.436630.001ТУ				Лист 132

**Приложение 1
(обязательное)**

Модуль МДМ60; МДМ100 (без индекса). Общий вид

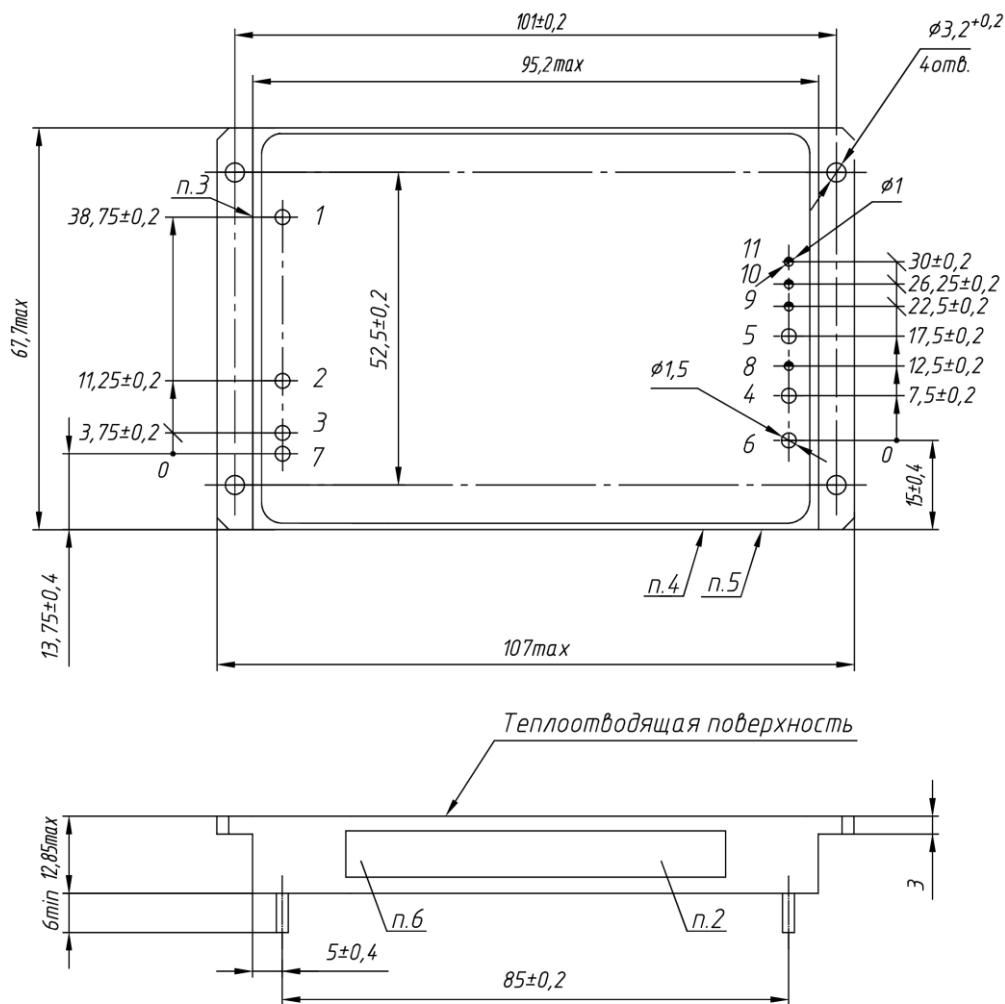


Рисунок 1.1 - Модуль МДМ60, МДМ100 (без индекса) одноканальный, усиленный корпус («У»). Общий вид

1. Обозначение выводов:

- | | |
|------------|----------------|
| 1 - «+ВХ» | 6,7 - «КОРПУС» |
| 2 - «-ВХ» | 8 - «+ОС» |
| 3 - «ВКЛ» | 9 - «-ОС» |
| 4 - «+ВЫХ» | 10 - «РЕГ» |
| 5 - «-ВЫХ» | 11 - «ПАРАЛ» |

2. Место маркировки типоминимала, индивидуального номера и даты изготовления.
3. Место маркировки базового вывода.
4. Клеймо ОТК.
5. Клеймо ВП.
6. Место маркировки товарного знака предприятия-изготовителя.

Пример записи в конструкторской документации:

Модуль электропитания МДМ60-1В15СУ БКЯЮ.436630.001ТУ

Изм.	Лист	№ документа	Подпись	Дата
12	Зам	БКЯЮ.165-23		
3185/133				

БКЯЮ.436630.001ТУ

Лист

133

**Приложение 2
(обязательное)**

Модуль МДМ80; МДМ120; МДМ160 (индекс «П»). Общий вид

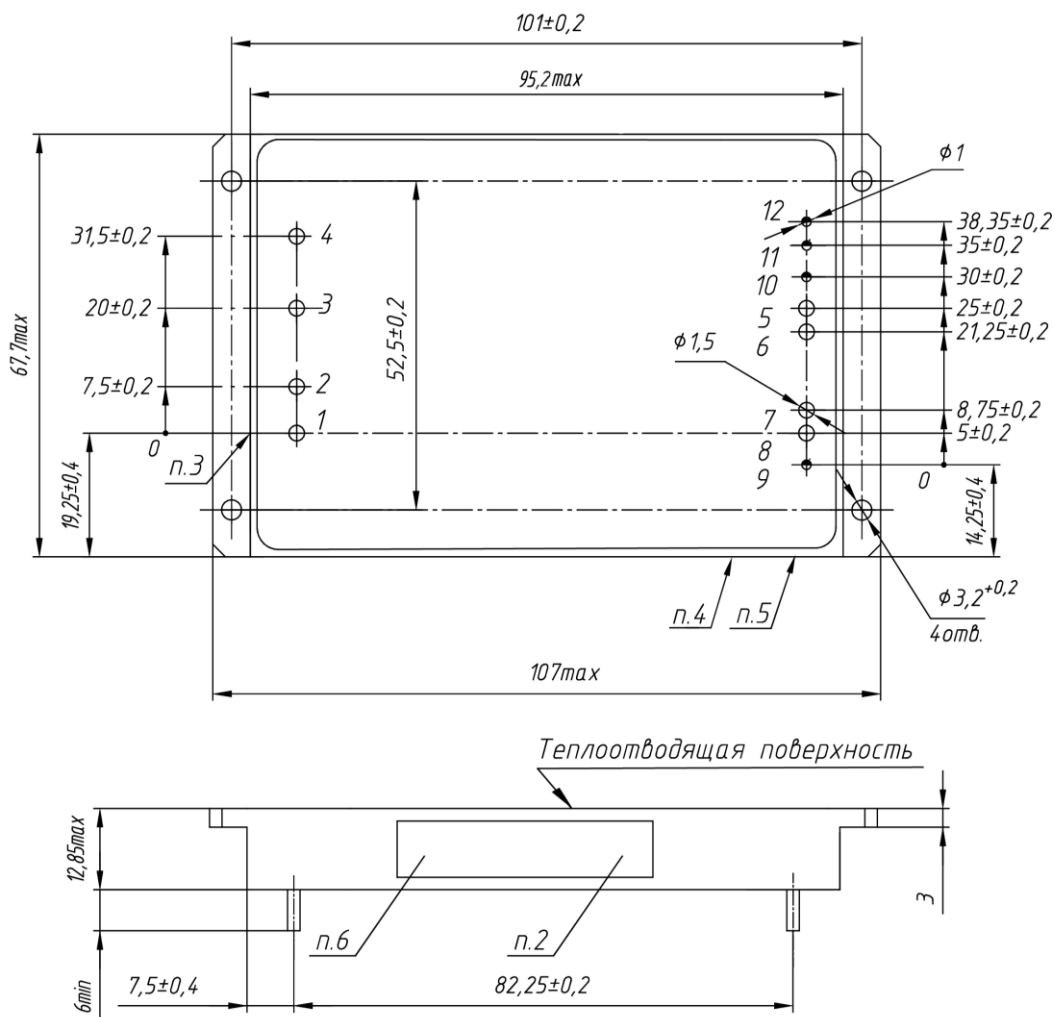


Рисунок 2.1 - Модуль МДМ80 (индекс «П») одноканальный, усиленный корпус («У»).
Входное напряжение «Н», «М».

Модуль МДМ120 (индекс «П») одноканальный, усиленный корпус («У»).

Входное напряжение «А», «Б», «В», «Д».

Модуль МДМ160 (индекс «П») одноканальный, усиленный корпус («У»). Общий вид

1. Обозначение выводов:

- | | |
|--------------|--------------|
| 1 - «ВКЛ» | 7,8 - «+ВЫХ» |
| 2 - «-ВХ» | 9 - «+ОС» |
| 3 - «+ВХ» | 10 - «-ОС» |
| 4 - «КОРПУС» | 11 - «РЕГ» |
| 5,6 - «-ВЫХ» | 12 - «ПАРАЛ» |

2. Место маркировки типономинала, индивидуального номера и даты изготовления.

3. Место маркировки базового вывода.

4. Клеймо ОТК.

5. Клеймо ВП.

6. Место маркировки товарного знака предприятия-изготовителя.

Пример записи в конструкторской документации:

Модуль электропитания МДМ120-1В15МУП БКЯЮ.436630.001ТУ

Ивл. № подл. 3185/134	Подп. и дата	Ивл. № дубл.	Подп. и дата	Взам. инв. №	Подп. и дата
--------------------------	--------------	--------------	--------------	--------------	--------------

12	Зам	БКЯЮ.165-23		
Изм.	Лист	№ документа	Подпись	Дата

БКЯЮ.436630.001ТУ

Лист

134

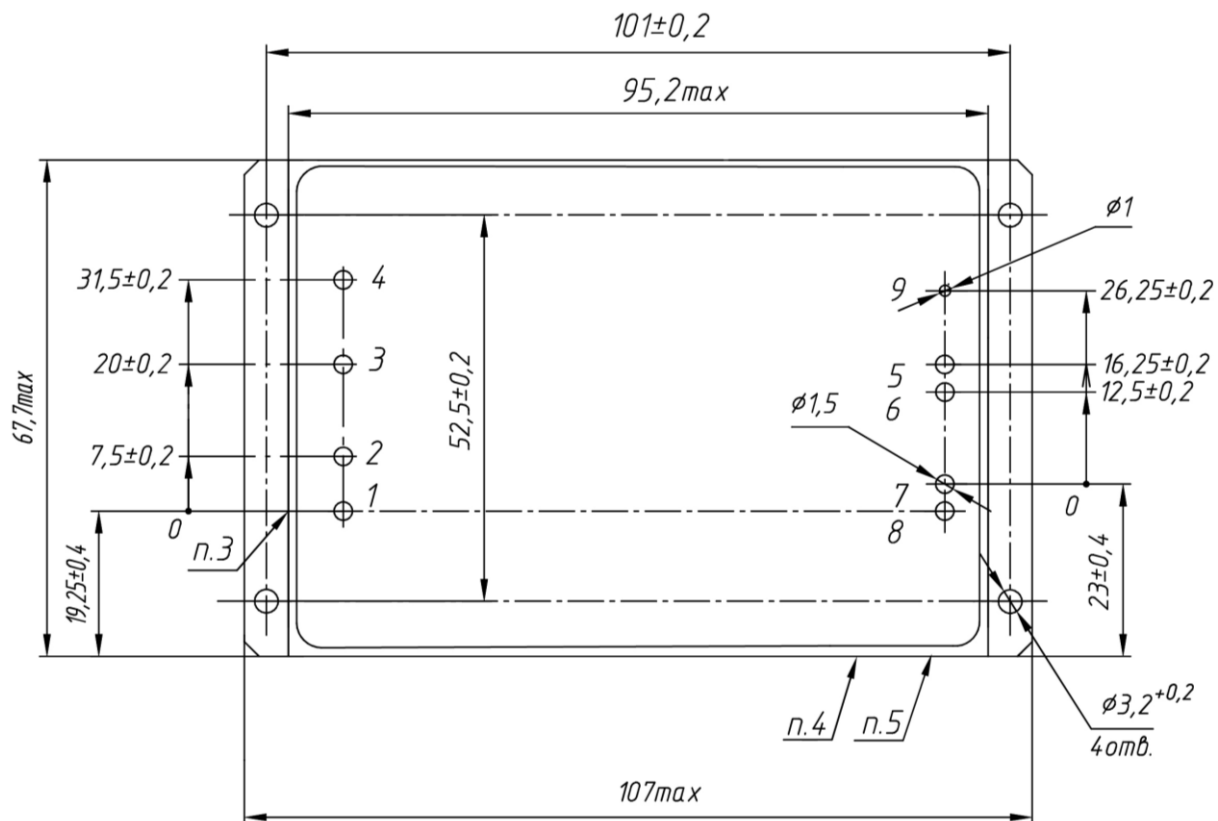


Рисунок 2.2 - Модуль МДМ120 (индекс «П») одноканальный, усиленный корпус («У»).
Входное напряжение «Н», «Р», «М». Общий вид

1. Обозначение выводов:

- | | |
|--------------|--------------|
| 1 - «ВКЛ» | 5,6 - «-ВЫХ» |
| 2 - «-ВХ» | 7,8 - «+ВЫХ» |
| 3 - «+ВХ» | 9 - «РЕГ» |
| 4 - «КОРПУС» | |

2. Место маркировки типоминнала, индивидуального номера и даты изготовления.

3. Место маркировки базового вывода.

4. Клеймо ОТК.

5. Клеймо ВП.

6. Место маркировки товарного знака предприятия-изготовителя.

Пример записи в конструкторской документации:

Модуль электропитания МДМ120-1М05МУП БКЯЮ.436630.001ТУ

Изм.	Лист	№ документа	Подпись	Дата
12	Зам	БКЯЮ.165-23		
3185/135				

БКЯЮ.436630.001ТУ

Лист

135

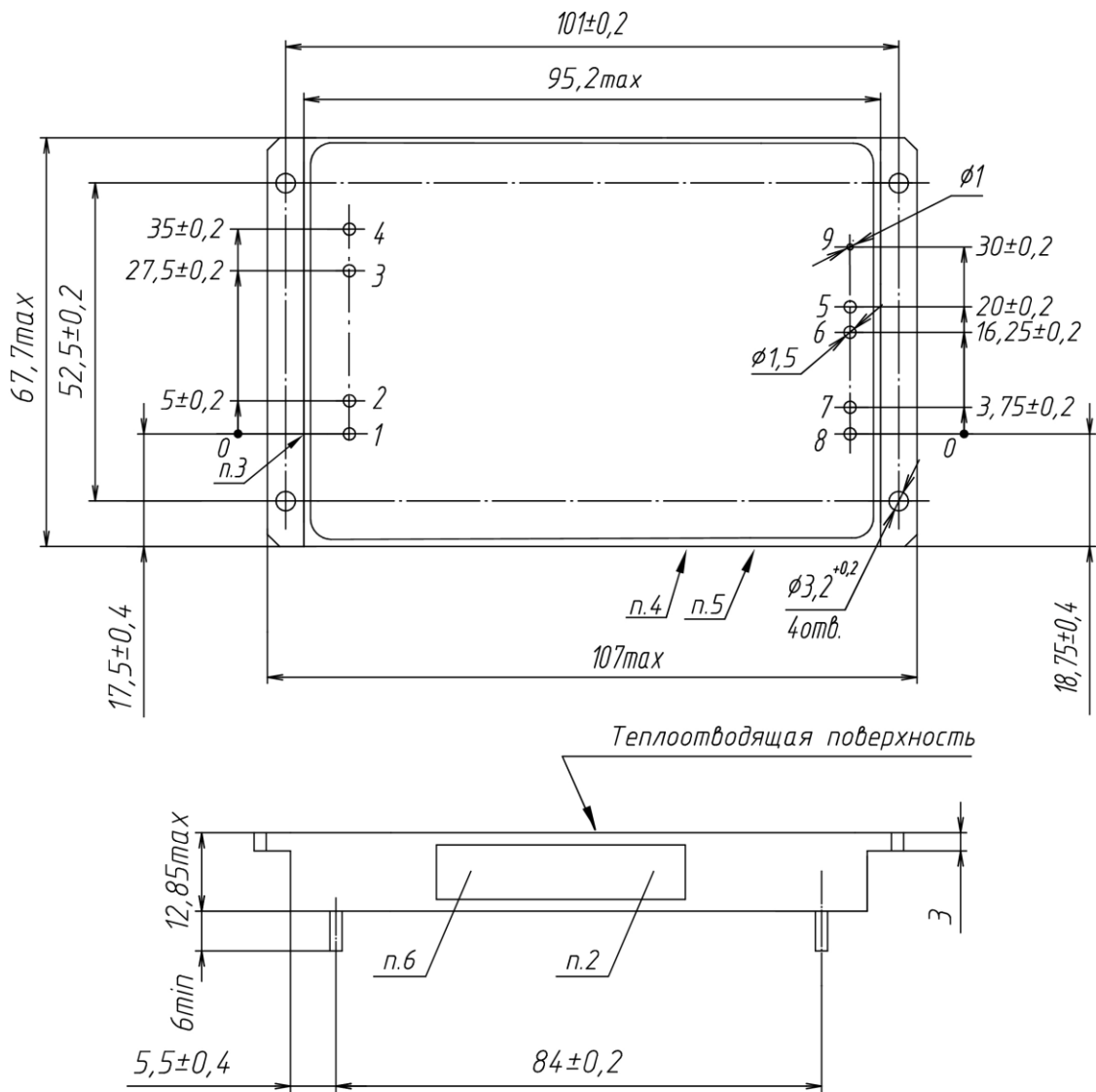


Рисунок 2.3 - Модуль МДМ120 (без индекса) одноканальный, усиленный корпус («У»).
Входное напряжение «Н», «М». Общий вид

1. Обозначение выводов:

- | | |
|--------------|--------------|
| 1 - «ВКЛ» | 5,6 - «-ВЫХ» |
| 2 - «-ВХ» | 7,8 - «+ВЫХ» |
| 3 - «+ВХ» | 9 - «РЕГ» |
| 4 - «КОРПУС» | |

2. Место маркировки типноминала, индивидуального номера и даты изготовления.

3. Место маркировки базового вывода.

4. Клеймо ОТК.

5. Клеймо ВП.

6. Место маркировки товарного знака предприятия-изготовителя.

Пример записи в конструкторской документации:

Модуль электропитания МДМ120-1М05МУ БКЯЮ.436630.001ТУ

Имп. № подл. 3185/136	Подп. и дата	Взам. инв. №	Индв. № дубл.	Подп. и дата
12	Зам	БКЯЮ.165-23		
Изм.	Лист	№ документа	Подпись	Дата
БКЯЮ.436630.001ТУ				Лист 136

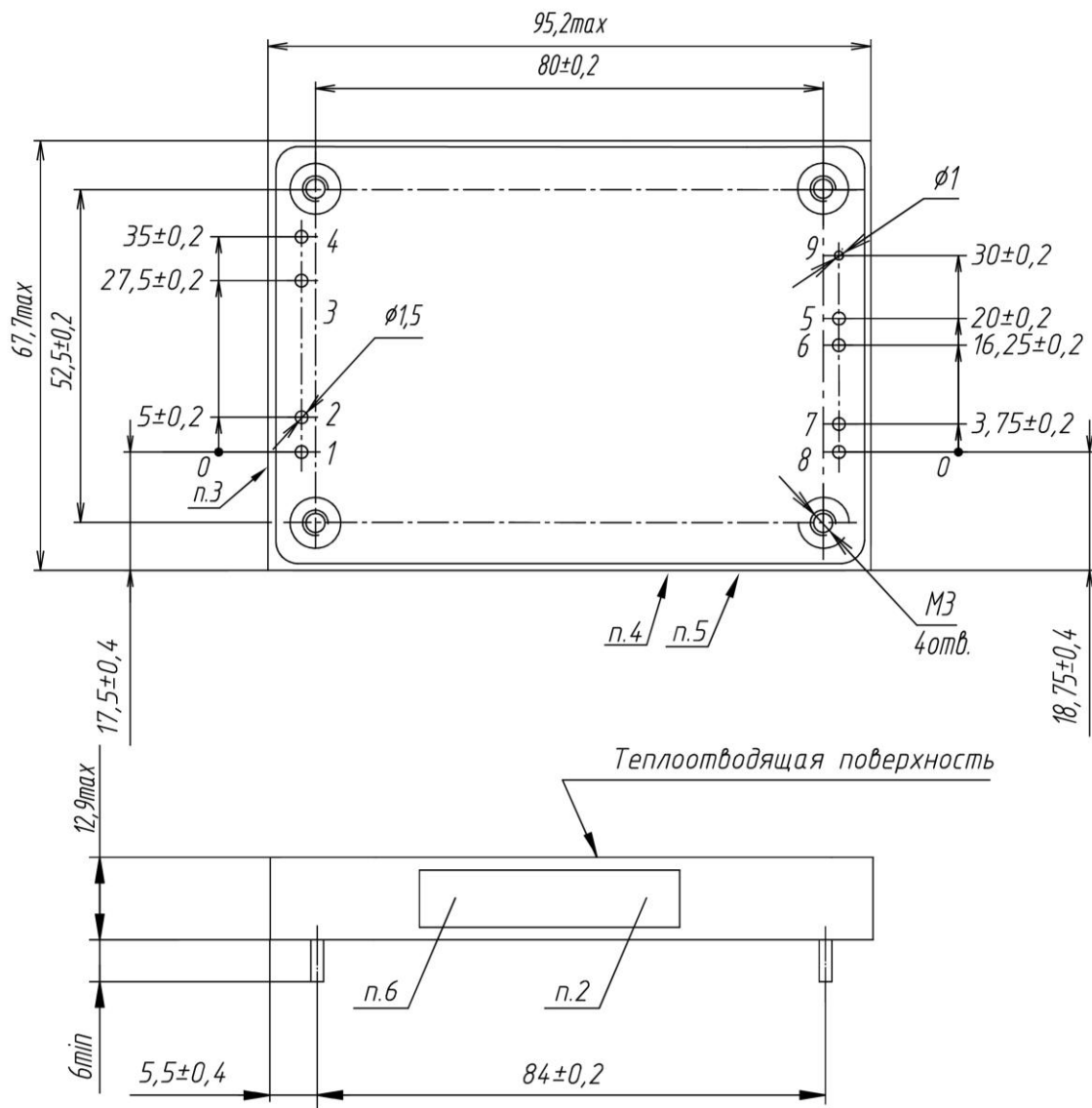


Рисунок 2.4 - Модуль МДМ120 (без индекса) одноканальный.
Входное напряжение «Н», «М». Общий вид

1. Обозначение выводов:

- | | |
|--------------|--------------|
| 1 - «ВКЛ» | 5,6 - «-ВЫХ» |
| 2 - «-ВХ» | 7,8 - «+ВЫХ» |
| 3 - «+ВХ» | 9 - «РЕГ» |
| 4 - «КОРПУС» | |

2. Место маркировки типономинала, индивидуального номера и даты изготовления.

3. Место маркировки базового вывода.

4. Клеймо ОТК.

5. Клеймо ВП.

6. Место маркировки товарного знака предприятия-изготовителя.

Пример записи в конструкторской документации:

Модуль электропитания МДМ120-1М05М БКЯЮ.436630.001ТУ

Инд. № подл. 3185/137	Подп. и дата	Изм. № дубл.	Подп. и дата	Взам. инв. №	Подп. и дата
--------------------------	--------------	--------------	--------------	--------------	--------------

12	Зам	БКЯЮ.165-23		
Изм.	Лист	№ документа	Подпись	Дата

БКЯЮ.436630.001ТУ

Лист
137

**Приложение 3
(обязательное)**

Модуль МДМ120; МДМ160; МДМ200 (без индекса). Общий вид

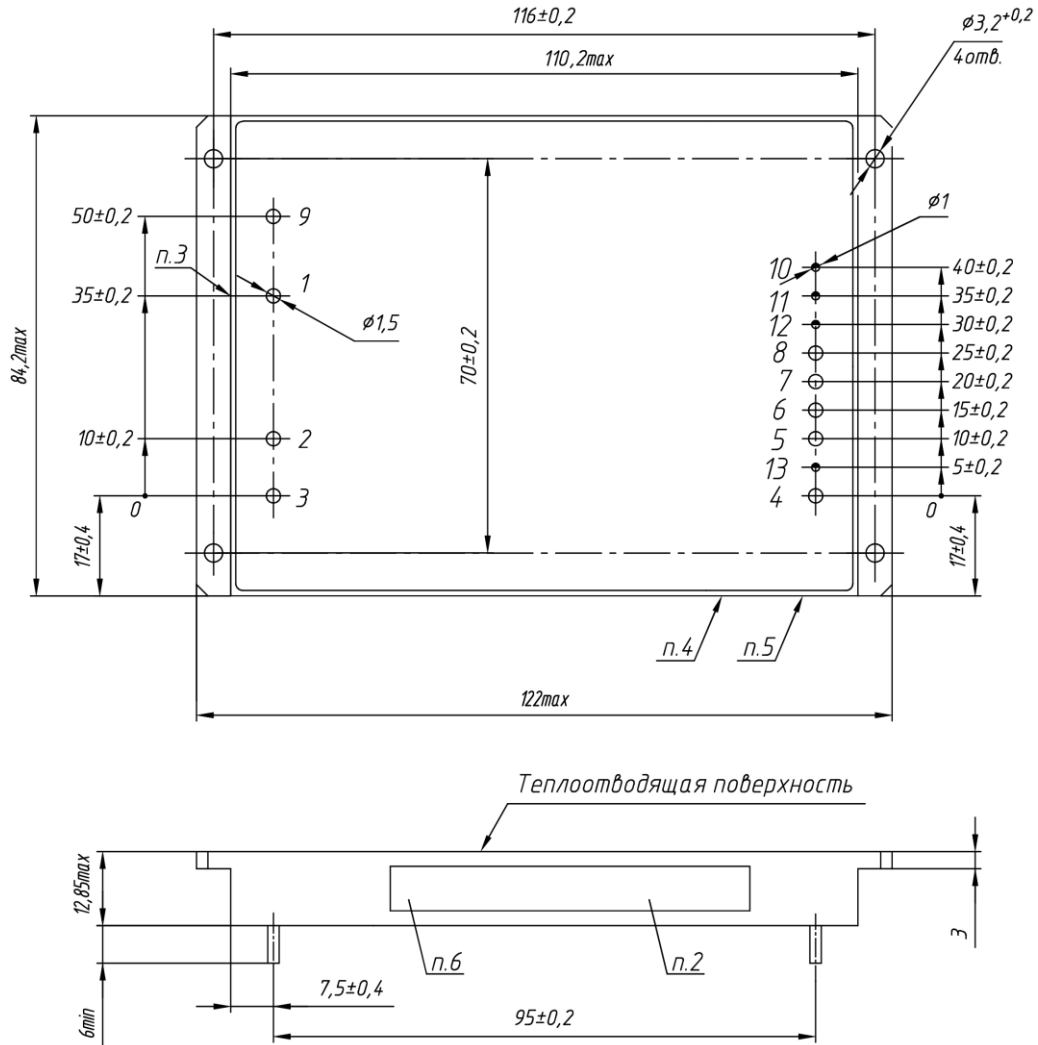


Рисунок 3.1 - Модуль МДМ120; МДМ160; МДМ200 (без индекса) одноканальный, усиленный корпус («У»). Общий вид

1. Обозначение выводов:

1 - «+ВХ»	5,6 - «-ВЫХ»	11 - «РЕГ»
2 - «-ВХ»	7,8 - «+ВЫХ»	12 - «+ОС»
3 - «ВКЛ»	9 - «КОРПУС»	13 - «-ОС»
4 - «КОРПУС»	10 - «ПАРАЛ»	

2. Место маркировки типоминерала, индивидуального номера и даты изготовления.

3. Место маркировки базового вывода.

4. Клеймо ОТК.

5. Клеймо ВП.

6. Место маркировки товарного знака предприятия-изготовителя.

Пример записи в конструкторской документации:

Модуль электропитания МДМ120-1В15МУ БКЯЮ.436630.001ТУ

Инв. № подл. 3185/138	Подп. и дата	Взам. инв. №	Инв. № дубл.	Подп. и дата	БКЯЮ.436630.001ТУ				Лист
					12	Зам	БКЯЮ.165-23		
					Изм.	Лист	№ документа	Подпись	Дата

**Приложение 4
(обязательное)**

Модуль МДМ240 (индекс «П»). Общий вид

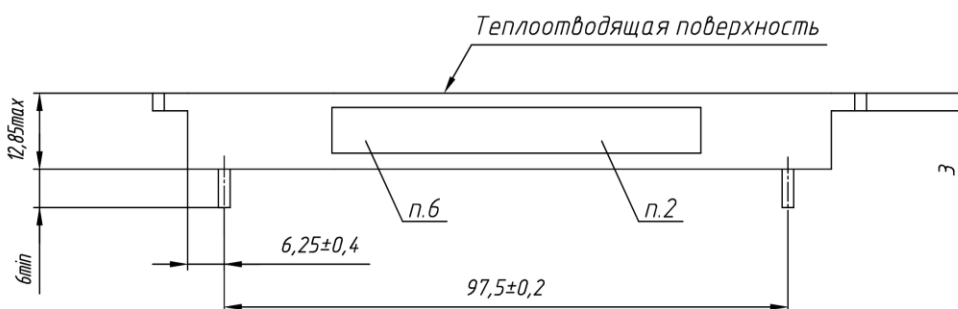
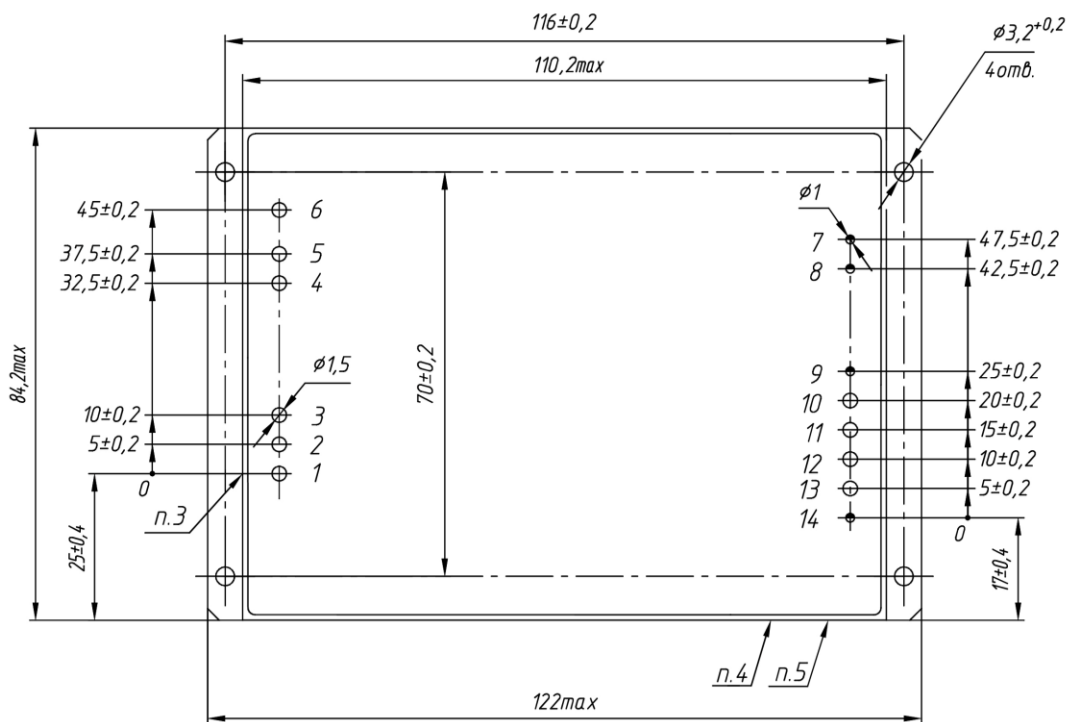


Рисунок 4.1 - Модуль МДМ240 (индекс «П») одноканальный, усиленный корпус («У»). Общий вид

1. Обозначение выводов:

- | | | |
|--------------|----------------|----------------|
| 1 - «ВКЛ» | 7 - «ПАРАЛ» | 12,13 - «+ВЫХ» |
| 2,3 - «-ВХ» | 8 - «РЕГ» | 14 - «+ОС» |
| 4,5 - «+ВХ» | 9 - «-ОС» | |
| 6 - «КОРПУС» | 10,11 - «-ВЫХ» | |

2. Место маркировки типоминерала, индивидуального номера и даты изготовления.

3. Место маркировки базового вывода.

4. Клеймо ОТК.

5. Клеймо ВП.

6. Место маркировки товарного знака предприятия-изготовителя.

Пример записи в конструкторской документации:

Модуль электропитания МДМ240-1В27МУП БКЯЮ.436630.001ТУ

Ивл. № подл. 3185/139	Подп. и дата	Взам. инв. №	Инв. № дубл.	Подп. и дата
--------------------------	--------------	--------------	--------------	--------------

12	Зам	БКЯЮ.165-23		
Изм.	Лист	№ документа	Подпись	Дата

БКЯЮ.436630.001ТУ

**Приложение 5
(обязательное)**

Модуль МДМ320; МДМ400; МДМ500 (индекс «П»). Общий вид

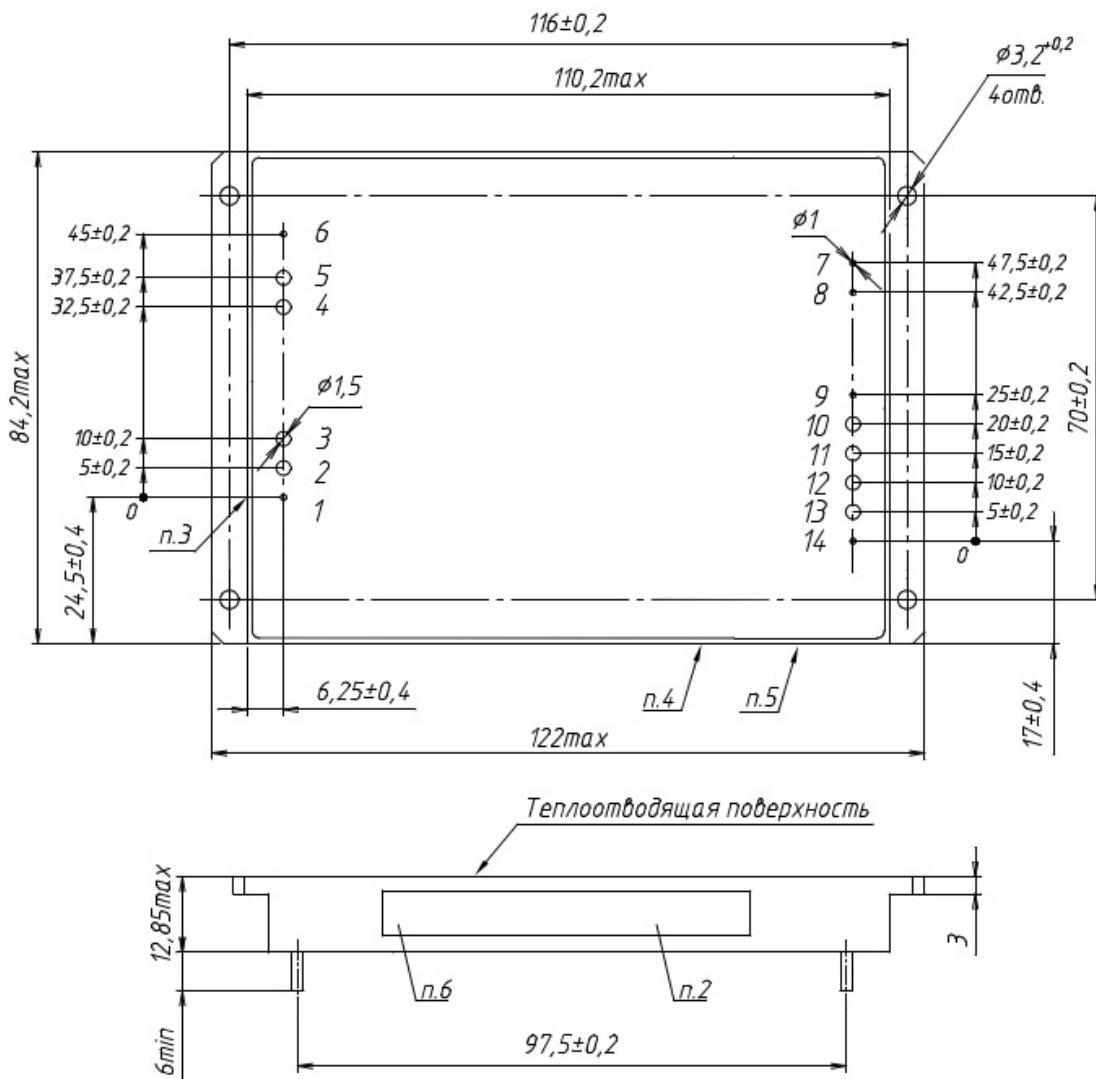


Рисунок 5.1 - Модуль МДМ320; МДМ400; МДМ500 (индекс «П») одноканальный, усиленный корпус («У»). Общий вид

1. Обозначение выводов:

- | | | |
|--------------|----------------|----------------|
| 1 - «ВКЛ» | 7 - «ПАРАЛ» | 12,13 - «+ВЫХ» |
| 2,3 - «-ВХ» | 8 - «РЕГ» | 14 - «+ОС» |
| 4,5 - «+ВХ» | 9 - «-ОС» | |
| 6 - «КОРПУС» | 10,11 - «-ВЫХ» | |

2. Место маркировки типономинала, индивидуального номера и даты изготовления.

3. Место маркировки базового вывода.

4. Клеймо ОТК.

5. Клеймо ВП.

6. Место маркировки товарного знака предприятия-изготовителя.

Пример записи в конструкторской документации:

Модуль электропитания МДМ320-1В27МУП БКЯЮ.436630.001ТУ

Ивл. № подл. 3185/140	Подп. и дата	Взам. инв. №	Инв. № дубл.	Подп. и дата
--------------------------	--------------	--------------	--------------	--------------

12	Зам	БКЯЮ.165-23		
Изм.	Лист	№ документа	Подпись	Дата

БКЯЮ.436630.001ТУ

**Приложение 6
(обязательное)**

Модуль МДМ1000 (индекс «П»). Общий вид

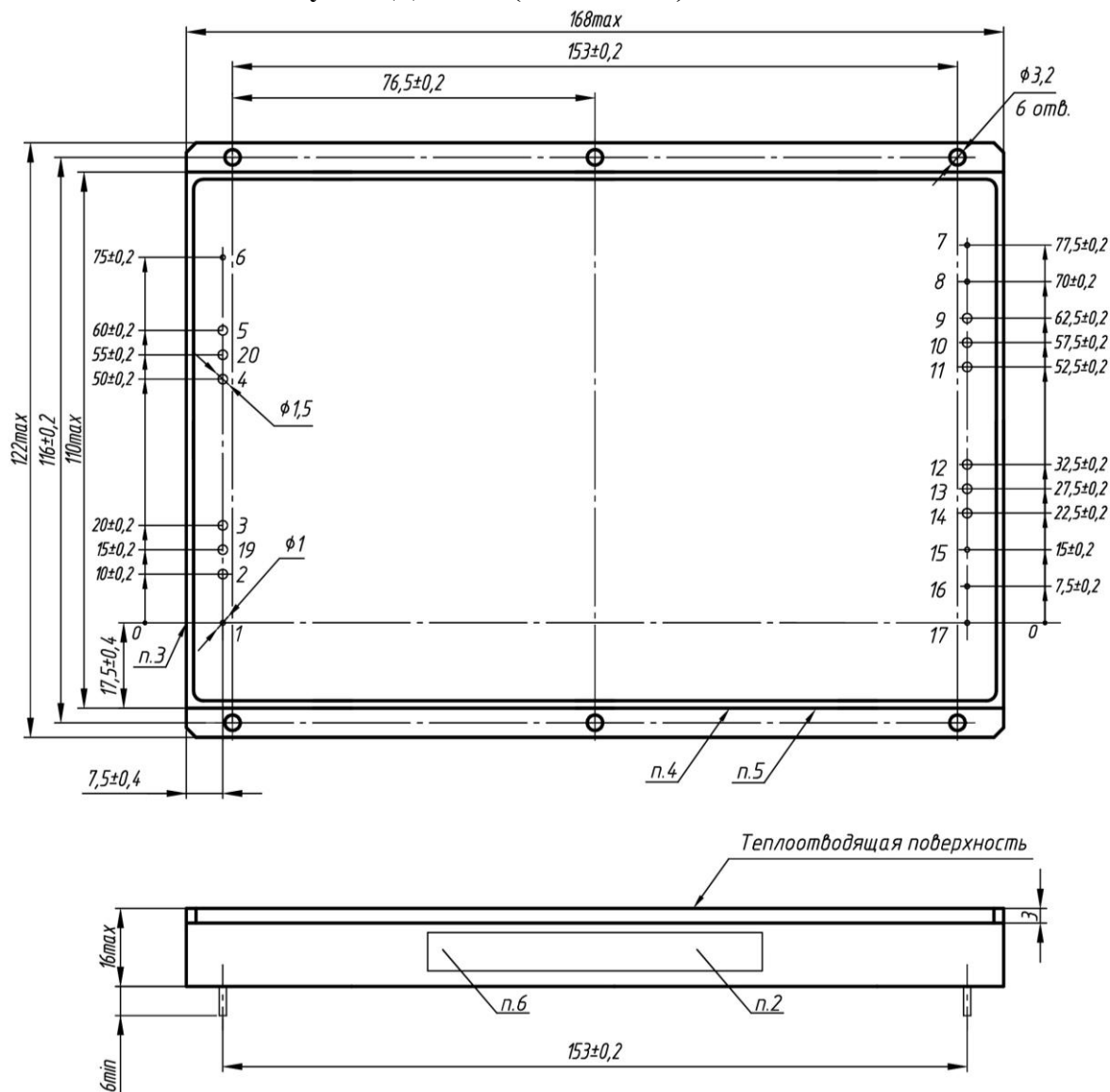


Рисунок 6.1 - Модуль МДМ1000 (индекс «П») одноканальный, усиленный корпус («У»). Общий вид

1. Обозначение выводов:

- | | | |
|----------------|-------------------|--------------|
| 1 - «ВКЛ» | 7 - «ДИАГНОСТИКА» | 15 - «ОС» |
| 2,3,19 - «-ВХ» | 8 - «+ОС» | 16 - «РЕГ» |
| 4,5,20 - «+ВХ» | 9,10,11 - «+ВЫХ» | 17 - «ПАРАЛ» |
| 6 - «КОРПУС» | 12,13,14 - «-ВЫХ» | |

2. Место маркировки типоминнала, индивидуального номера и даты изготовления.

3. Место маркировки базового вывода.

4. Клеймо ОТК.

5. Клеймо ВП.

6. Место маркировки товарного знака предприятия-изготовителя.

Пример записи в конструкторской документации:

Модуль электропитания МДМ1000-1В27МУП БКЯЮ.436630.001ТУ

Индв. № подл. 3185/141	Подп. и дата	Индв. № дубл.	Подп. и дата	Взам. инв. №	Индв. № дубл.	Подп. и дата
---------------------------	--------------	---------------	--------------	--------------	---------------	--------------

12	Зам	БКЯЮ.165-23		
Изм.	Лист	№ документа	Подпись	Дата

БКЯЮ.436630.001ТУ

Приложение 7 (справочное)

Зависимость максимальной выходной мощности МДМ5; МДМ7,5 от температуры среды

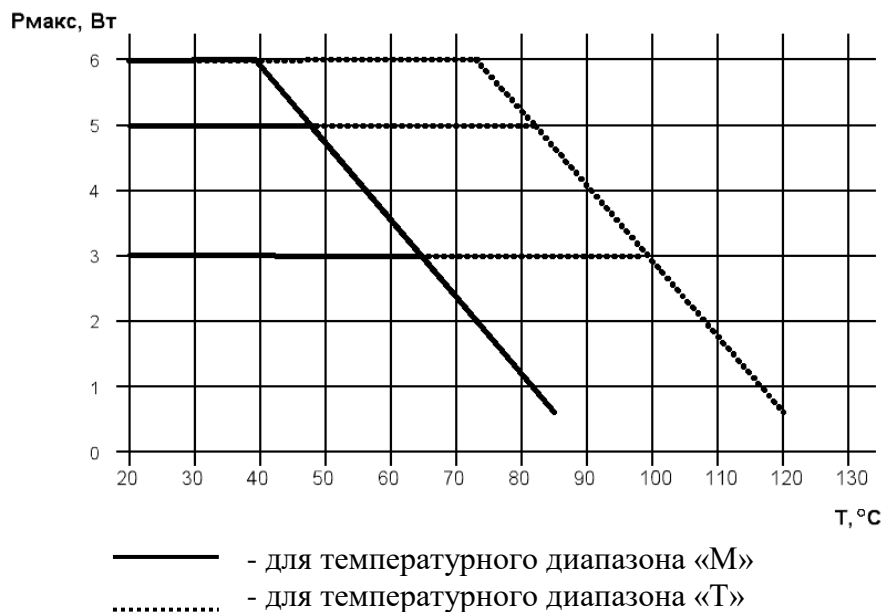


Рисунок 7.1 - Характер зависимости максимальной выходной мощности от температуры среды модуля электропитания типа МДМ5 без использования радиатора

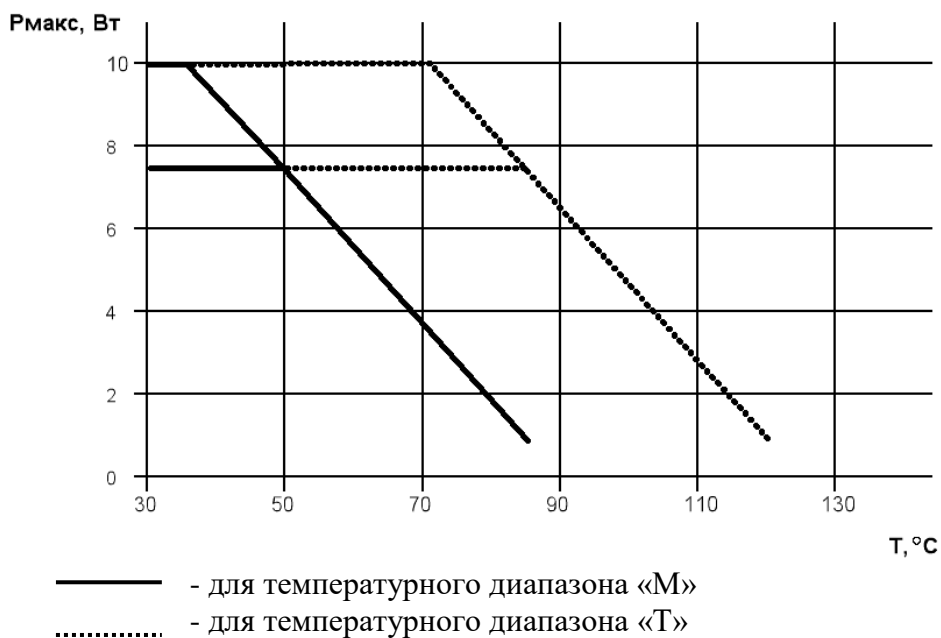


Рисунок 7.2 - Характер зависимости максимальной выходной мощности от температуры среды модуля электропитания типа МДМ7,5 без использования радиатора

Изм.	Лист	№ документа	Подпись	Дата
12	Зам	БКЯЮ.165-23		
3185/142				

БКЯЮ.436630.001ТУ

Приложение 8 (справочное)

Зависимость максимальной выходной мощности МДМ15; МДМ30 от температуры среды

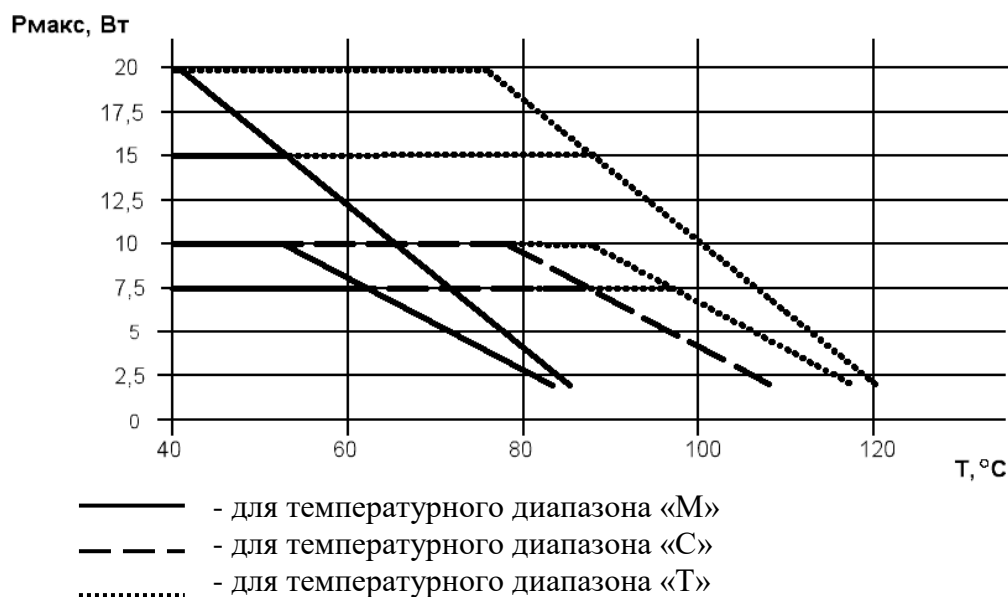


Рисунок 8.1 - Характер зависимости максимальной выходной мощности от температуры среды модуля электропитания типа МДМ15 без использования радиатора

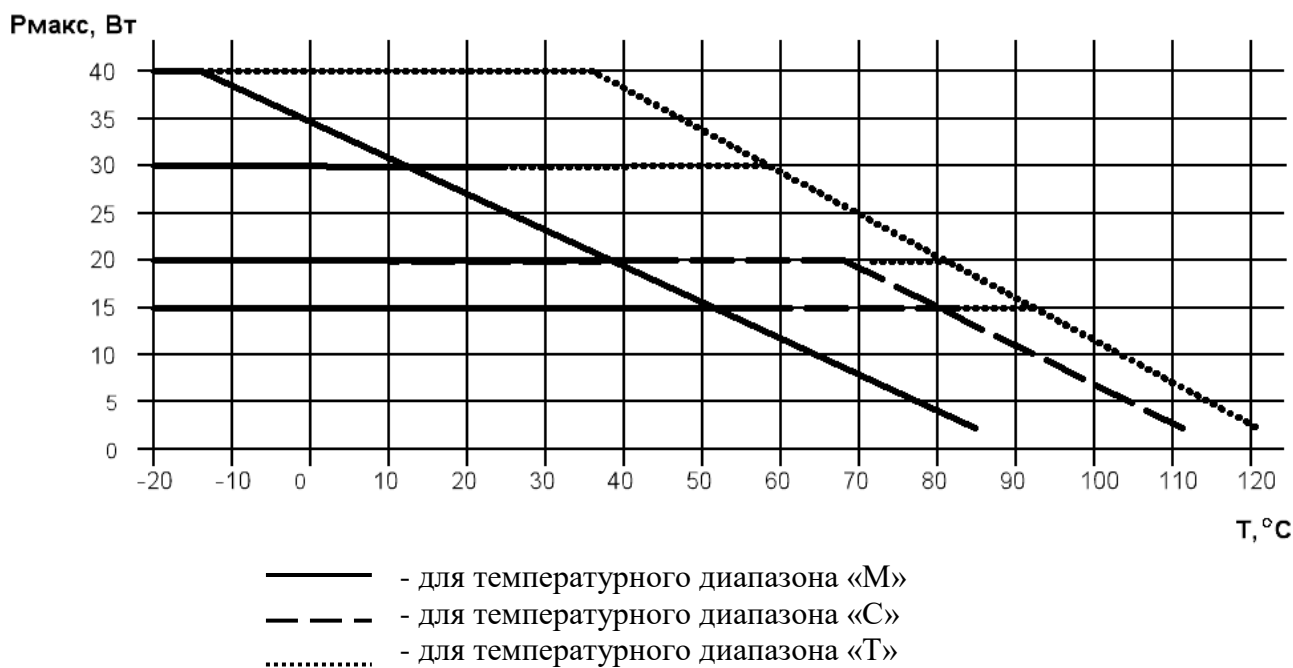


Рисунок 8.2 - Характер зависимости максимальной выходной мощности от температуры среды модуля электропитания типа МДМ30 без использования радиатора

Изм. № подл. 3185/ 143	Подп. и дата
Изм. Лист	Подп. и дата
№ документа	Подп. и дата
Подпись	Подп. и дата
Дата	Подп. и дата

12	Зам	БКЯЮ.165-23	
Изм.	Лист	№ документа	Подпись
			Дата

БКЯЮ.436630.001ТУ

Приложение 9 (справочное)

Зависимость максимальной выходной мощности МДМ60; МДМ120 от температуры среды

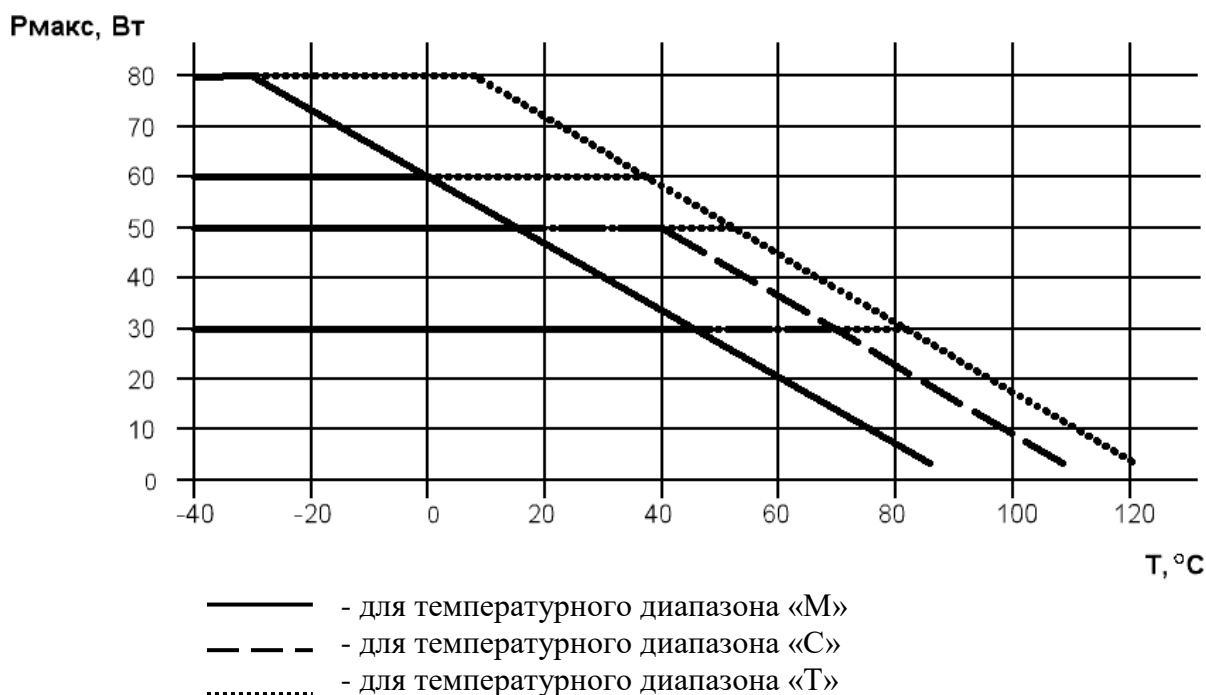


Рисунок 9.1 - Характер зависимости максимальной выходной мощности от температуры среды модуля электропитания типа МДМ60 без использования радиатора

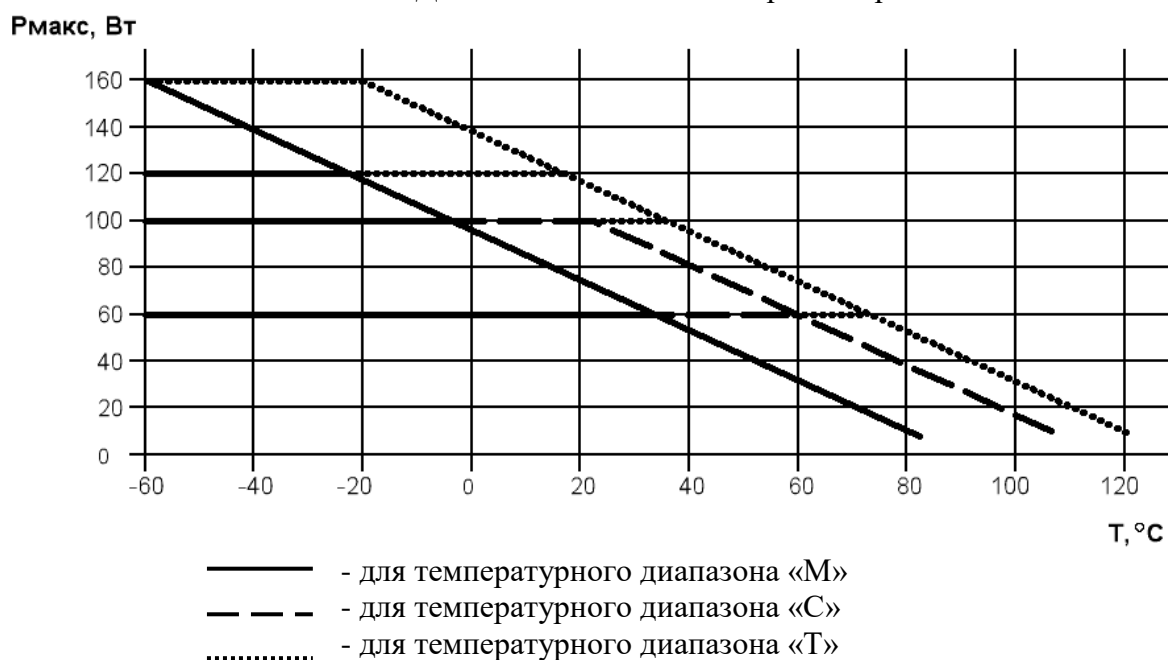


Рисунок 9.2 - Характер зависимости максимальной выходной мощности от температуры среды модуля электропитания типа МДМ120 без использования радиатора

Изм. № подл. 3185/ 144	Подп. и дата
Взам. инв. №	Инва. № дубл.
Подп. и дата	Подп. и дата

12	Зам	БКЯЮ.165-23		
Изм.	Лист	№ документа	Подпись	Дата

БКЯЮ.436630.001ТУ

Приложение 10 (справочное)

Зависимость максимальной выходной мощности МДМ240; МДМ500 от температуры среды

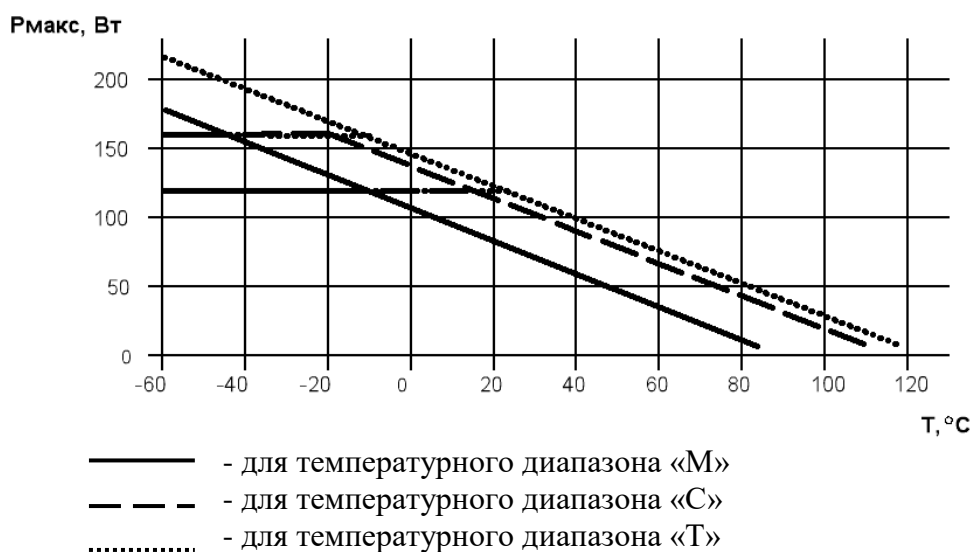


Рисунок 10.1 - Характер зависимости максимальной выходной мощности от температуры среды модуля электропитания типа МДМ240 без использования радиатора

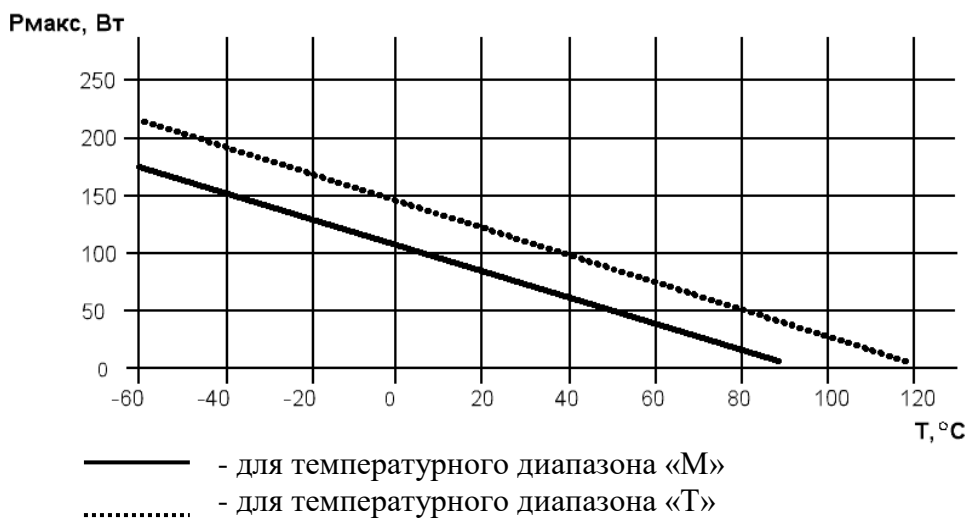


Рисунок 10.2 - Характер зависимости максимальной выходной мощности от температуры среды модуля электропитания типа МДМ500 без использования радиатора

Ивл. № подл. 3185/ 145	Подп. и дата	Ивл. № дубл.	Подп. и дата
Взам. ивл. №	Ивл. № дубл.	Взам. ивл. №	Ивл. № дубл.
Подп. и дата	Подп. и дата	Подп. и дата	Подп. и дата

12	Зам	БКЯЮ.165-23			
Изм.	Лист	№ документа	Подпись	Дата	

БКЯЮ.436630.001ТУ

Приложение 11 (справочное)

Зависимость максимальной выходной мощности МДМ1000 от температуры среды

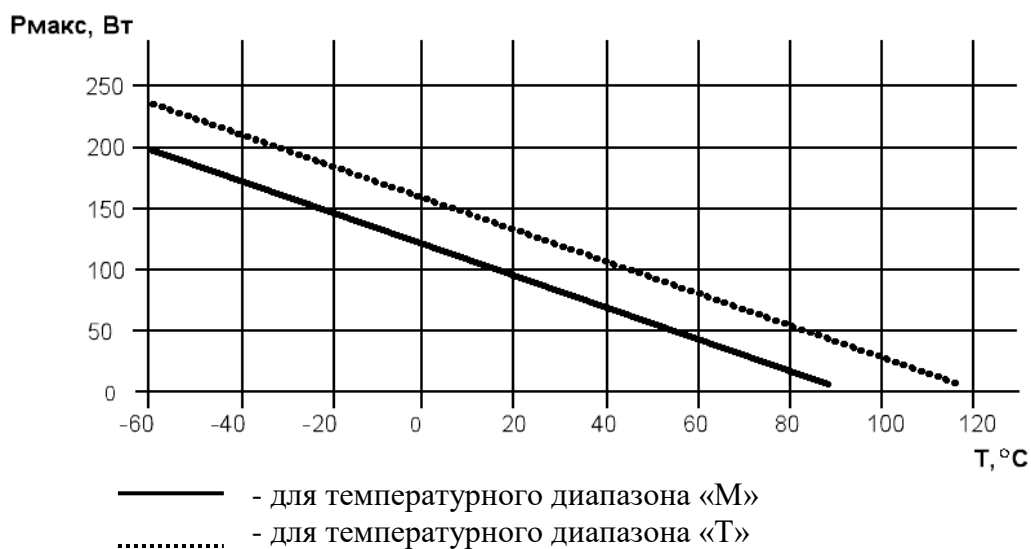


Рисунок 11.1 - Характер зависимости максимальной выходной мощности от температуры среды модуля электропитания типа МДМ1000 без использования радиатора

Инва. № подл.	Подп. и дата	Взам. инв. №	Инва. № дубл.	Подп. и дата						Лист	
3185/ 146					БКЯЮ.436630.001ТУ					146	
12	Зам	БКЯЮ.165-23			Изм.	Лист	№ документа	Подпись	Дата		

