

DATA SHEET

# Серия МНМ

## МНМ4



Для модулей электропитания серии МНМ

## 1. Описание

Микромодуль МНМ — первое российское полностью интегрированное решение для организации электропитания низковольтных нагрузок в жестких условиях эксплуатации. Является импульсным неизолрированным понижающим преобразователем. Низкопрофильная конструкция высотой 5 мм, включающая ШИМ-контроллер, силовые транзисторы, дроссель, конденсаторы, позволяет соответствовать большинству стандартов проектирования компактной аппаратуры ответственных сфер применения. Широкий диапазон температуры корпуса  $-60...+125\text{ }^{\circ}\text{C}$  обеспечивает надежную работу на протяжении 50 000 часов в типовых условиях эксплуатации.

МНМ4 позволяет обеспечить качественным электропитанием нагрузку с регулируемым напряжением в диапазоне от 1 до 5В и током 4А без снижения мощности вплоть до достижения максимальной температуры корпуса.

Заливка компаундом позволяет функционировать в условиях высоких механических воздействий и агрессивных сред. В отличие от импульсных стабилизаторов на дискретных компонентах микромодуль позволяет снизить время проектирования и габариты системы электропитания. Возможность синхронизировать внутреннюю частоту нескольких микромодулей от внешнего тактового генератора позволяет применить более компактные фильтры радиопомех. Благодаря наличию ключевых защит и функций, МНМ4 позволяет формировать сложные распределенные высокоэффективные архитектуры электропитания.

### 1.1. Дополнительная информация

#### 1.1.1. Описание на сайте производителя

<https://aedon.ru/catalog/dcdc/series/34>

#### 1.1.2. Отдел продаж

8 800 333 81 43; [mail@aedon.ru](mailto:mail@aedon.ru)

#### 1.1.3. Техническая поддержка

[techsup@aedon.ru](mailto:techsup@aedon.ru)

## 2. Особенности

- Компактный размер
- Регулируемое выходное напряжение
- LGA корпус под автоматизированный поверхностный монтаж
- Диапазон рабочей температуры корпуса  $-60...+125\text{ }^{\circ}\text{C}$
- Дистанционное выключение, плавный старт, синхронизация частоты преобразования, трекинг, диагностика выходного напряжения
- Высокий КПД
- Два диапазона входного напряжения с номиналами 5В; 27В

## 3. Содержание

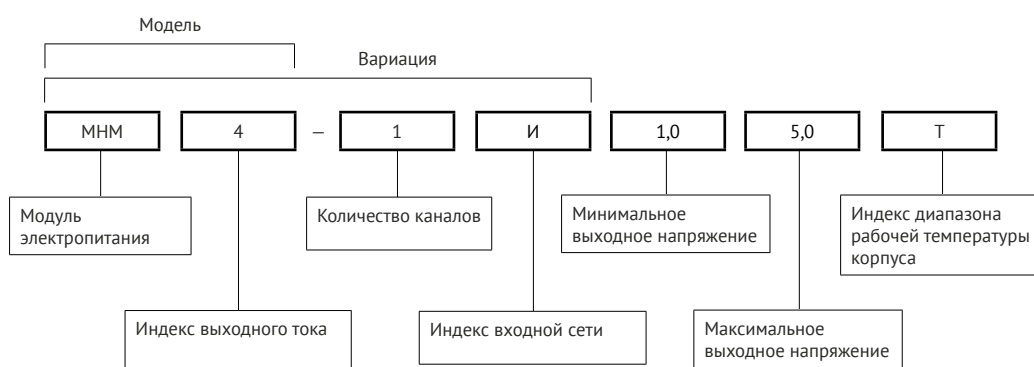
<b>1. Описание</b> .....	<b>1</b>
1.1. Дополнительная информация.....	1
<b>2. Особенности</b> .....	<b>1</b>
<b>3. Содержание</b> .....	<b>1</b>
<b>4. Модельный ряд</b> .....	<b>2</b>
<b>5. Условное обозначение модулей электропитания</b> .....	<b>2</b>
<b>6. Расположение и назначение выводов</b> .....	<b>3</b>
<b>7. Характеристики</b> .....	<b>4</b>
7.1. Общие характеристики.....	4
7.2. Входные характеристики.....	4
7.3. Выходные характеристики.....	5
7.4. Функциональная схема.....	5
<b>8. Схема включения</b> .....	<b>6</b>
<b>9. Монтаж изделия</b> .....	<b>6</b>
<b>10. Сервисные функции</b> .....	<b>7</b>
10.1. Плавный пуск.....	7
10.2. Трекинг.....	7
10.3. Дистанционное управление.....	7
10.4. Установка выходного напряжения.....	7
10.5. Работа при малых нагрузках.....	8
10.6. Синхронизация частоты преобразования.....	8
10.7. Диагностика выходного напряжения.....	8
10.8. Теплоотведение.....	9
<b>11. Габаритный чертеж</b> .....	<b>10</b>

## 4. Модельный ряд

Наименование	Номинальное входное напряжение	Диапазон входного напряжения	Номинальный выходной ток	Диапазон установки выходного напряжения
<b>МНМ4 - 1И1,05,0Т</b>	5 В	4...16 В	4 А	1,0...5,0 В
<b>МНМ4 - 1В1,05,0Т</b>	27 В	18...36 В	4 А	1,0...5,0 В

## 5. Условное обозначение модулей электропитания

Для получения дополнительной информации свяжитесь с отделом продаж по телефону 8 800 333 81 43 или электронной почте [mail@aedon.ru](mailto:mail@aedon.ru)



\*возможен заказ уже установленного модуля на отладочную плату (демо-плата). Для заказа после указания модели добавляется приписка «ДП».

Пример:  
МНМ4-ДП-1В1,05,0Т

## 6. Расположение и назначение выводов

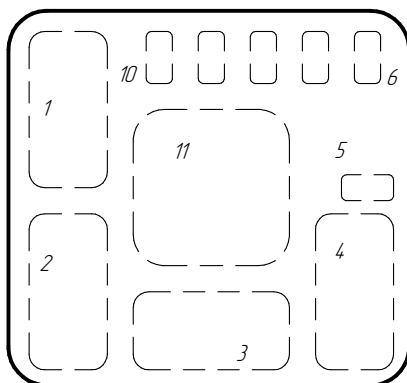


Рис. 1. Расположение контактных площадок модуля МНМ4. Вид Сверху.

Вывод	Назначение	Описание
1	PGND	Силовая земля, возврат тока силового каскада модуля. Минусовые цепи входных и выходных конденсаторов CIN и COUT подключаются между этой группой контактов и группами +IN и +OUT соответственно.
2	+IN	Входное напряжение. Внешние входные конденсаторы подключаются между этими выводами и выводами PGND в непосредственной близости от модуля.
3	+OUT	Выходное напряжение модуля. Внешние выходные конденсаторы и нагрузка подключаются между этими выводами и выводами PGND в непосредственной близости от модуля.
4	PGND	Силовая земля, возврат тока силового каскада модуля. Минусовые цепи входных и выходных конденсаторов CIN и COUT подключаются между этой группой контактов и группами +IN и +OUT соответственно.
5	FB	Вход обратной связи модуля. Выходное напряжение зависит от сопротивления резистора, подключенного между этим выводом и выводом PGND.
6	COM	Сигнальная земля. Соединена с силовой землей внутри модуля.
7	EN	Модули могут включаться и выключаться по внешней команде подаваемой на вывод «EN». Дистанционное выключение модулей осуществляется путём соединения вывода «EN» с выводом «PGND» или «COM».
8	SYNC	Внешняя синхронизация частоты преобразования, а также выбор режима работы на низкой нагрузке
9	TR/SS	Вывод функции Трекинга и Плавного старта, которые позволяют контролировать скорость нарастания выходного напряжения модуля в процессе запуска.
10	PG	Вывод функции диагностики выходного напряжения. При напряжении на выходе модуля в рамках установившегося значения, от 0,95·Uном до 1,05·Uном, на выводе «PG» должно присутствовать напряжение высокого уровня, равное выходному напряжению модуля. Если напряжение на выходе модуля находится за рамками установившегося значения, менее 0,85·Uном или более 1,15·Uном, то напряжение на выводе «PG» не должно превышать 0,4 В.
11	HS/PGND	Вывод «HS/PGND» используется для отвода тепла от микросхемы ШИМ-контроллера установленного внутри модуля. Данный вывод должен быть распаян на медный полигон обеспечивающий допустимый температурный режим работы модуля.

## 7. Характеристики

### 7.1. Общие характеристики

Параметр	Условия	Значение	Размерность
Температурный диапазон корпуса	Температура на выводе HS/PGND	-60...+125	°C
Величина напряжения кондуктивных радиопомех	ГОСТ 30429-96 (2.1)	ограничена кривой 3	-
Гамма-процентная наработка на отказ	Гамма = 97,5% (Uвх = Uвхном, Iвых ≤ 2,8 А Ткорп. ≤ 87,5 °C	50 000	ч

### Стойкость к ВВФ ГОСТ РВ 20.39.414.1 группа 4У с дополнениями и уточнениями:

Наименование ВВФ	Наименование характеристик ВВФ, единица измерения	Значение воздействующего фактора	Размерность
Синусоидальная вибрация	Диапазон частот, Гц	10-2000	Гц
	Амплитуда ускорения, м/с <sup>2</sup> (g)	200 (20)	м/с <sup>2</sup> (g)
	Амплитуда виброперемещения, мм	0,3	мм
Механический удар одиночного действия	Пиковое ударное ускорение, м/с <sup>2</sup> (g)	1000 (100)	м/с <sup>2</sup> (g)
	Длительность действия ударного ускорения, мс	0,5-2	мс
Атмосферное пониженное давление	Минимальное значение при эксплуатации, Па (мм рт. ст.)	0,67 · 10 2,92 · 10 (5-2207)	Па (мм рт. ст.)

### 7.2. Входные характеристики

Параметр	Диапазон входного напряжения	Условия	Значение	Размерность
Максимальное потребление тока модулем при номинальном входном напряжении	И 5 (4...16) В; В 27 (18...36) В;	Потребление тока в выключенном состоянии	0,2	мА
			0,35	мА
	И 5 (4...16) В; В 27 (18...36) В;	Потребление тока в режиме ХХ, мА	50	мА
			55	мА

## 7.4. Выходные характеристики

Параметр	Условие	Значение	Размерность
Номинальный выходной ток		4	А
Минимальный выходной ток		0	А
Диапазон выходной напряженности		1,0...5,0	В
Нестабильность выходного напряжения при плавном изменении входного напряжения	-	0,5	%
Нестабильность выходного напряжения при плавном изменении выходного тока	выходной ток = 10...100%	0,4	%
Температурная нестабильность выходного напряжения	-	1,5	%
Суммарная нестабильность выходного напряжения модулей во всем диапазоне входных напряжений, выходных токов и температур окружающей среды		3	%
Переходное отклонение выходного напряжения при скачкообразном изменении входного напряжения	От $I_{ном}$ до $I_{макс}$ и обратно, при номинальном выходном токе	5	%
Переходное отклонение выходного напряжения модулей при скачкообразном уменьшении выходного тока	уменьшение на 25 % от номинального и обратно, при номинальном входном напряжении	5	%
Пульсации выходного напряжения модулей от пика до пика	$I_{вых} \geq 0,1 \cdot I_{ном}$ ; $U_{вых} \geq 3 В$	1	%
	$I_{вых} \geq 0,1 \cdot I_{ном}$ ; $U_{вых} < 3 В$	30	мВ
	$I_{вых} < 0,1 \cdot I_{ном}$ ; $U_{вых} \geq 3 В$	2	%
	$I_{вых} < 0,1 \cdot I_{ном}$ ; $U_{вых} < 3 В$	60	мВ
Защита от перегрузки и КЗ	Переходит в режим ограничения тока	$2,5 \cdot I_{ном}$	-

## 7.3. Функциональная схема

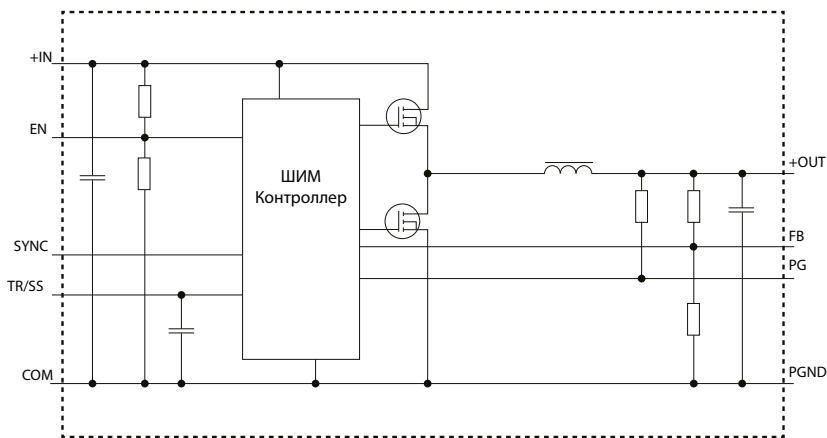


Рис. 2. Функциональная схема модуля электропитания МНМ4

## 8. Схема включения

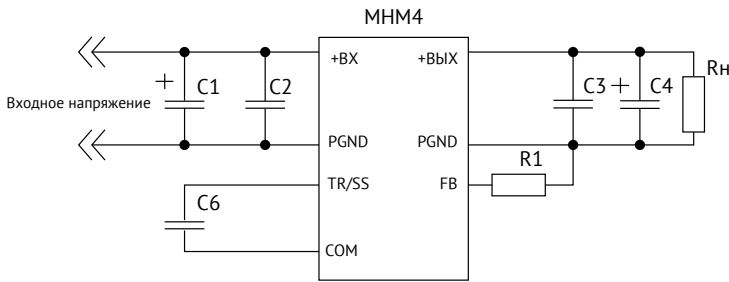


Рис. 3. Типовая схема включения модуля электропитания МНМ

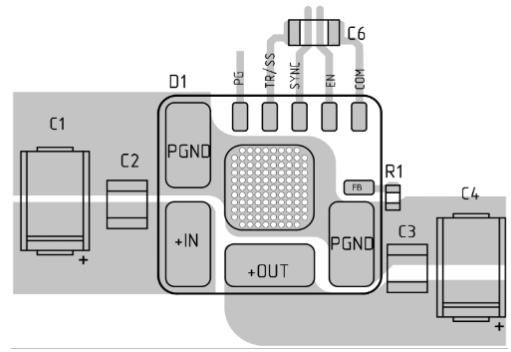


Рис. 4. Рекомендуемая топология печатной платы

C1	танталовый конденсатор	И В	5 В 27 В	47 мкФ 22 мкФ
C2	керамический конденсатор	И В	5 В 27 В	10 мкФ 10 мкФ
C3	керамический конденсатор	И В	5 В 27 В	47 мкФ 100 мкФ
C4	танталовый конденсатор	И В	5 В 27 В	100 мкФ 100 мкФ
R1	Соответствующее значения для элемента R1 - см. п. 10.4			

## 9. Монтаж изделия

Монтаж изделия на печатную плату производить с использованием оборудования для поверхностного монтажа ЭРИ. При выборе паяльных паст руководствоваться требованиями ОСТ 4Г 0.033.200, раздел 5. Использовать паяльные пасты с шариками припоя не менее 3 типа (размер шариков 20 – 45 мкм) из оловянно-свинцовых сплавов: Sn63/Pb37; Sn62/Pb36/Ag2 или Sn62.6/Pb36.8/Ag0.4/Sb0.2.

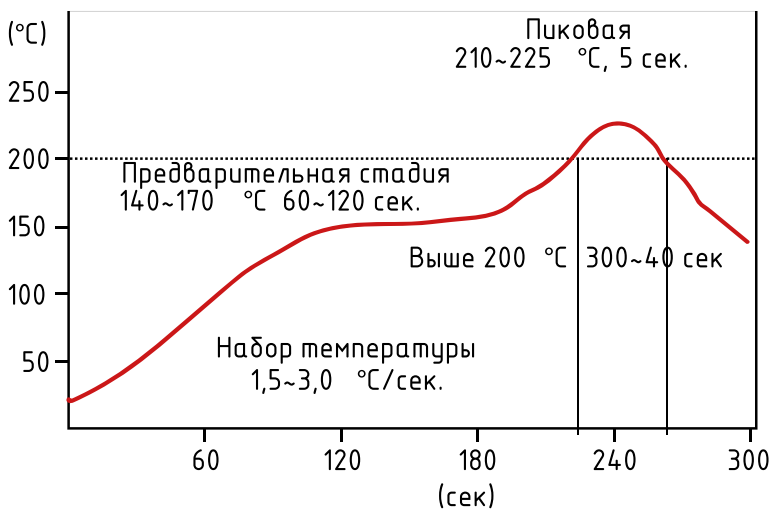


Рис. 5. Профиль оплавления

## 10. Сервисные функции

### 10.1. Плавный пуск

Модули имеют встроенный режим плавного пуска. Режим плавного пуска модуля регулируется изменением емкости конденсатора С6. В качестве конденсатора С6 рекомендуется использовать керамический конденсатор с низким током утечки, например К10-84в. Максимальная емкость конденсатора С6 не ограничена. Допускается не устанавливать конденсатор С6, при этом время плавного пуска будет минимальным. Максимальное напряжение на выводе «TR/SS» не превышает 4 В.

### 10.2. Трекинг

Модули МНМ4 имеют встроенную функцию трекинга. Данная функция позволяет пользователю регулировать скорость нарастания выходного напряжения модуля в процессе запуска. Режим трекинга регулируется с помощью напряжения на выводе «TR/SS». При подаче напряжения на вывод «TR/SS» меньше 1,5 В, выходное напряжение регулируется пропорционально напряжению на выводе «TR/SS». При подаче напряжения на вывод «TR/SS» более 1,6 В, выходное напряжение определяется резистором R1.

### 10.3. Дистанционное управление

Модули могут включаться и выключаться по внешней команде подаваемой на вывод «EN». Дистанционное выключение модулей осуществляется путём соединения вывода «EN» с выводом «PGND» или «COM». Соединение может осуществляться с помощью механического контакта или электрического ключа типа «разомкнутый коллектор». При этом через ключ может протекать ток до 2 мА, а максимальное падение напряжение на ключе должно быть не более 1,0 В. В разомкнутом состоянии к ключу может быть приложено напряжение до 6 В, допустимый ток утечки через ключ не превышает 50 мкА.

Выводы «PGND» и «COM» соединены между собой внутри модуля.

### 10.4. Установка выходного напряжения

Установка выходного напряжения модулей осуществляется путем подключения резистора R1 между выводом «FB» и «PGND». Соответствие номинала резистора выходному напряжению модуля определяется по формуле:

$$R1 [Ом] = \frac{3783}{U_{OUT} - 0,97},$$

U <sub>OUT</sub> , В	1,8	2,5	3,3	5,0
R1, Ом	4560	2473	1624	939

При выборе выходного напряжения модуля необходимо учитывать падение напряжения вход-выход на модуле. Максимальное выходное напряжение модуля с учетом падения напряжения вход – выход при максимальном токе нагрузки модуля приведено на рисунке 6:

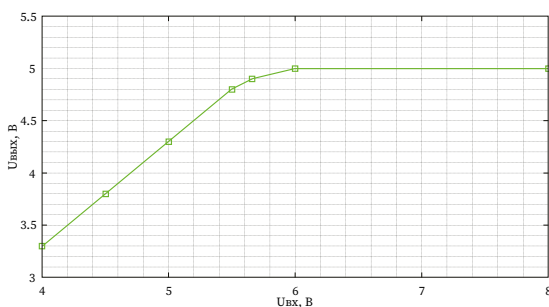


Рис. 6. Максимальное выходное напряжение модуля относительно входного напряжения, для входной сети «И».

## 10.5. Работа при малых нагрузках

Модули имеют два различных режима работы на малых нагрузках, выбор режимов осуществляется путем подачи напряжения на вывод «SYNC» согласно таблице ниже.

- Пакетный режим работы обеспечивает пониженное потребление модуля в режиме малых нагрузок. Модуль поддерживает напряжение на нагрузке путем генерации пакетов импульсов. Частота генерации пакетов импульсов меняется в зависимости от нагрузки.
- Режим пропуска импульсов обеспечивает фиксированную частоту преобразования в большем диапазоне нагрузок. При этом потребление модуля на холостом ходу увеличивается по сравнению с пакетным режимом работы. В таблице 7.1 приведено потребление в режиме пропуска импульсов.

Режим работы	Напряжение на выводе «SYNC», В		
	Мин.	Ном.	Макс.
Пакетный режим	0	-	0,6
Режим пропуска импульсов	3,0	NC	5,0
Режим плавающей частоты	3,0	-	5,0

Режим плавающей частоты, позволяет уменьшить создаваемые модулем помехи для обеспечения лучшей электромагнитной совместимости. При этом частота преобразования модуля модулируется более низкой частотой. Выбор режима плавающей частоты осуществляется путем подачи соответствующего уровня напряжения на вывод «SYNC».

## 10.6. Синхронизация частоты преобразования

Модули имеют режим синхронизации по переднему фронту тактовых импульсов подаваемых на вход «SYNC». Амплитуда тактовых импульсов должна быть в диапазоне от 2,5 до 5 В. При синхронизации от внешнего сигнала модули автоматически переходят в режим пропуска импульсов на малых нагрузках. Параметры внешнего синхроимпульса приведены в таблице:

Параметр	Сеть И			Сеть В		
	Мин.	Ном.	Макс.	Мин.	Ном.	Макс.
Верхний уровень импульса, В	2,4	-	5,0	2,4	-	5,0
Нижний уровень импульса, В	0	-	0,6	0	-	0,6
Коэффициент заполнения	0,2	-	0,7	0,2	-	0,7
Частота синхроимпульсов, кГц	900	1000	1100	400	500	600

## 10.7. Диагностика выходного напряжения

При напряжении на выходе модуля в рамках установившегося значения, от 0,95·Uном до 1,05·Uном, на выводе «PG» присутствует напряжение высокого уровня, равное выходному напряжению модуля. Если напряжение на выходе модуля находится за рамками установившегося значения, менее 0,85·Uном или более 1,15·Uном, то напряжение на выводе «PG» не превышает 0,4 В.



## 10.8. Теплоотведение

Выход «HS/PGND» используется для отвода тепла от микросхемы ШИМ-контроллера и других внутренних компонентов. Данный вывод должен быть распаян на медный полигон обеспечивающий допустимый температурный режим работы модуля. Для уменьшения теплового сопротивления между выводом «HS/PGND» и теплоотводящим полигоном рекомендуется использовать увеличенное количество переходных отверстий. Для более эффективного отвода тепла рекомендуется использовать дополнительный радиатор, произвольной формы, обеспечивающий заданный тепловой режим, как показано на рисунке 7. Наличие радиатора не является обязательным условием эксплуатации. При эксплуатации температура площадки вывода «HS/PGND» не должна превышать 125 °С. При превышении указанной температуры в модуле может срабатывать защита по превышению температуры ШИМ-контроллера, блокирующая работу модуля.

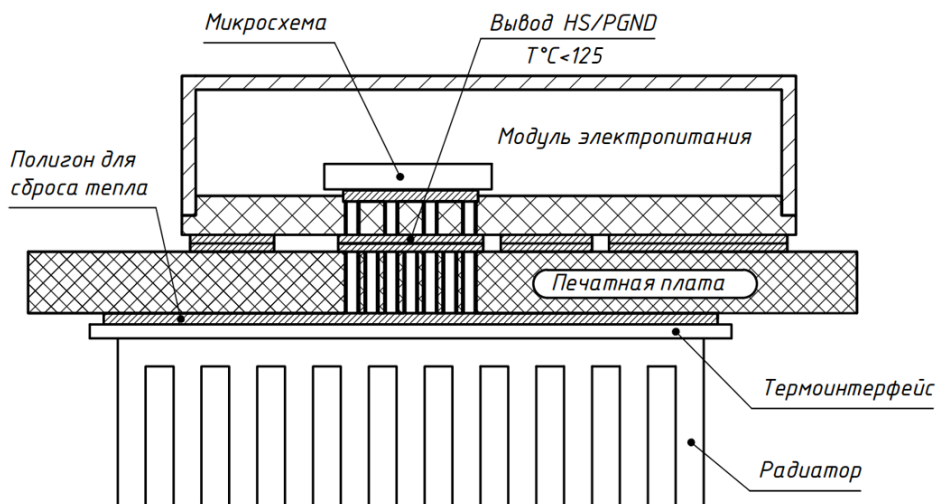
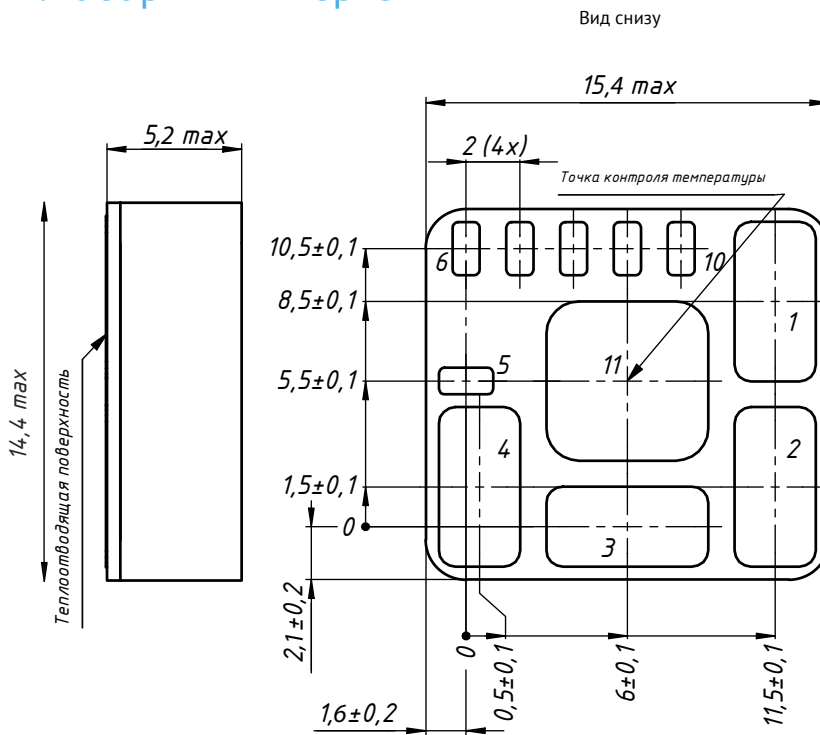


Рис. 7. Эффективный отвод тепла от модуля.

## 11. Габаритный чертёж



№ вывода	Форма выводов	Длина, мм	Ширина, мм	Радиус скругления, мм
1, 2, 3, 4		6	3	0,6
11		6	6	1,2
6, 7, 8, 9, 10		2	1	0,2

Вывод	1	2	3	4	5	6	7	8	9	10	11
Назначение	PGND	+IN	+OUT	PGND	FB	COM	EN	SYNC	TR/SS	PG	HS/PGND



[www.aedon.ru](http://www.aedon.ru)

[mail@aedon.ru](mailto:mail@aedon.ru)

Компания «АЕДОН» – ведущий российский разработчик и производитель DC/DC преобразователей и систем электропитания для ответственных сфер применения.

Россия, 394026,  
Воронеж, ул. Дружинников, 5б  
+7 (473) 300-300-5

Россия, 115533,  
г. Москва, пр-т Андропова, 22  
+7 499 450-29-05, доб. 321