

AC-DC источники электропитания с креплением на DIN-рейку

А.В. Дыбой (ООО «КВ Системы»)

Представлены конструктивные и технические характеристики новой линейки отечественных AC-DC источников производства ООО «КВ Системы». Показано, что созданная в рамках программы импортозамещения серия КАН-Д для промышленного использования с креплением на DIN-рейку по надежности не уступает продукции западных производителей, а по ряду характеристик и превосходит ее.

Ключевые слова: источники питания, импортозамещение, крепление на DIN-рейку, обратная топология.

Построение современных систем автоматизации невозможно представить без использования компактных промышленных источников питания. Во многих случаях промышленная автоматика представлена сложными комплексами, включающими измерительное оборудование, микропроцессорные модули и компьютеры, рабочие органы для непосредственного управления ТП, а также сетевое оборудование для удаленного управления и мониторинга. Каждый из функциональных узлов аппаратуры зачастую имеет свои особенности электропитания. Неслучайно шкафы промышленных систем автоматизации могут содержать целый набор источников для питания отдельных узлов аппаратуры. В частности, применение локальных источников с гальванически развязанными выходами позволяет эффективно блокировать помехи, распространяющиеся по шинам электропитания, и повысить помехозащищенность аппаратуры в целом. В 98% реализуемых источников питания выходное напряжение лежит в диапазоне 12...48 В, а выходная мощность не превышает 600 Вт. Небольшие габариты таких источников питания делают целесообразным их размещение в форм-факторе 19" телекоммуникационной стойки, вместо чего используется крепление на стандартную DIN-рейку, а сам блок питания имеет замок-защелку для легкого монтажа.

До последнего времени источники питания с креплением на DIN-рейку были представлены исключительно продукцией зарубежных производителей, среди которых, в том числе малоизвестные производители, продукция которых зачастую не соответствует заявленным параметрам и имеет низкую надежность. Не следует забывать, что именно источник вторичного электропитания во многом определяет надежность аппаратуры в целом. В сегменте промышленной автоматизации, где цена сбой может быть очень высокой, потребители вынуждены применять проверенную продукцию известных фирм, необоснованно переплачивая за зарубежный «бренд», особенно с учетом текущего курса валют. Не следует упускать и крайне актуальный на сегодняшний день тренд на импортозамещение. Многие крупные компании, против которых вводятся санкции и ограничительные меры, сегодня сознательно отдают предпочтение отечественному продукту, чтобы снизить риски и зависимость от внешней конъюнктуры.

Очередная разработка российского предприятия «КВ Системы» позволила заполнить появившийся в последнее время вакуум в сегменте промышленной автоматизации.

В рамках серии КАН-Д предприятие производит источники с выходной мощностью 50...600 Вт с креплением на DIN-рейку. Источники с выходной

мощностью 50 Вт выполнены по усовершенствованной обратной топологии, в то время как более мощные варианты реализованы по запатентованной схеме прямоходового преобразователя с мягким переключением (таблица).

Важной особенностью источников питания, размещаемых на DIN-рейке, является требование к бесперебойной работе в крайне плохих условиях отвода тепла. Установка в закрытом шкафу вместе с другой нагревающейся аппаратурой, отсутствие

Таблица. Технические характеристики источников питания серии КАН-Д

	КАН-Д50	КАН-Д150	КАН-Д300	КАН-Д600
Выходная мощность, Вт	50	150	300	600
Выходные напряжения, В	12, 24, 48			
Диапазон входного напряжения, В	~80...264			
Диапазон регулирования выходного напряжения, %	-50...10			
Выносная обратная связь	нет	да		
Стабилизация выходного тока	нет	опция		
КПД, %	до 90		до 93	
Топология	обратноходовой		прямоходовой с мягким переключением (ZVS)	
Диапазон рабочих температур, °С	-40...70, -50...70 в зависимости от исполнения			
Параметры ЭМС	EN55022 (CISPR22), Class B, ГОСТ В 25803, кривая 1			

Индуктивный датчик тока низкой стоимости

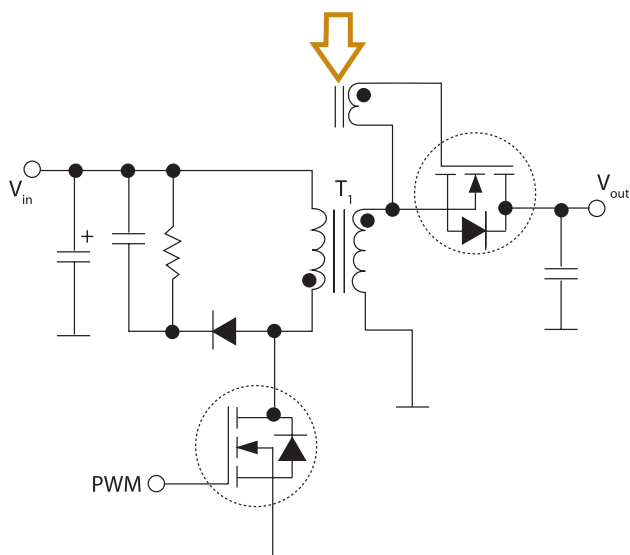


Рис. 1. Принципиальная схема обратноходового преобразователя модуля КАН-Д50

матора для измерения тока во вторичных цепях и определения моментов переключения. Кроме того, эта обмотка используется как дополнительная фиксирующая цепочка (ограничитель выбросов) с возможностью сброса накопленной энергии в нагрузку (рис. 1).

Такое решение позволяет не только устранить перегрузки элементов схемы по напряжению и снизить уровень помех, но и дополнительно повысить КПД на 2...3%.

Изделия с мощностью 150, 300 и 600 Вт выполнены по запатентованной схеме, которая представляет собой одноконтурный диодно-транзисторный мост с активным демпфированием.

При создании серии КАН-Д особое внимание также было уделено снижению уровня кондуктивных и радиопомех. Анализ спектрограмм кондуктивных помех серийных образцов показал, что уровень ЭМС отечественной разработки выше типичных зарубежных аналогов (рис. 2).

Для ряда отраслей, как например, нефте- и газодобыча, электроэнергетика, где зачастую необходимо уличное

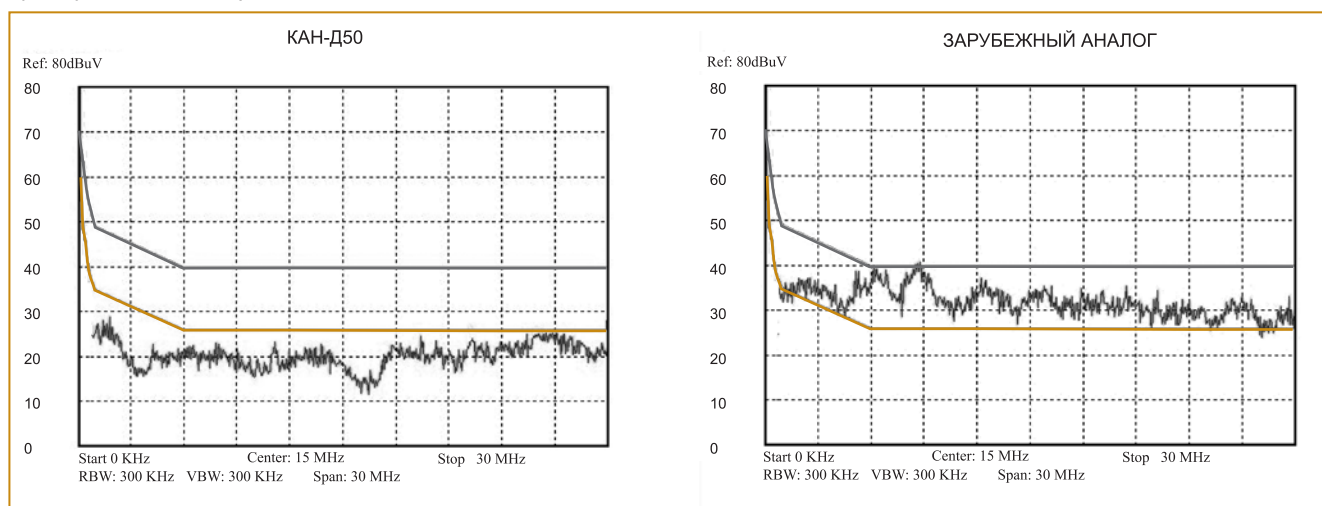


Рис. 2. Уровень кондуктивных помех. Линиями на графиках обозначены соответственно нормы для нижняя кривая - 1, верхняя кривая - 2 по ГОСТ В 25803

вентиляторов, компактные размеры и невозможность обеспечить кондуктивное охлаждение заставляют разработчиков искать пути повышения КПД. При этом использование двухтактных схем, обеспечивающих наименьшие потери, не всегда оправданно в преобразователях небольшой мощности из-за высокой стоимости.

Используя опыт проектирования и производства источников электропитания для ответственных сфер применения, инженерам компании удалось решить вопросы надежности и КПД, оставаясь в рамках жестких рыночных ограничений по цене и массогабаритным характеристикам.

Достигнутый результат был обеспечен применением нестандартных технических решений. Так, для снижения потерь выходной диод заменен синхронным выпрямителем на полевом транзисторе, а схема управления использует дополнительную обмотку трансфор-

размещение аппаратуры или размещение в неотапливаемых помещениях, в целях обеспечения бесперебойной работы источников в условиях низких температур в рамках серии была сконструирована вариация с расширенным рабочим температурным диапазоном -50...70 °С. Отличие от модулей с температурным диапазоном -40...70 °С заключается в применении другой элементной базы.

В целях сравнения характеристик отечественной разработки с зарубежными аналогами были изучены более десятка изделий зарубежных производителей, представленных на российском рынке. Каждое изделие обладает своими особенностями, что не позволяет их сравнивать напрямую, однако можно утверждать, что источники серии КАН-Д по техническому уровню не уступают продукции ведущих зарубежных производителей.

Дыбой Александр Вячеславович — главный конструктор ООО «КВ Системы».

Контактный телефон +7 (473) 200-87-75.

[Http://www.kwsystems.ru](http://www.kwsystems.ru)